

Zeitschrift: IABSE congress report = Rapport du congrès AIPC = IVBH
Kongressbericht

Band: 1 (1932)

Artikel: Discussion

Autor: Dumas, M.F.

DOI: <https://doi.org/10.5169/seals-632>

Nutzungsbedingungen

Die ETH-Bibliothek ist die Anbieterin der digitalisierten Zeitschriften. Sie besitzt keine Urheberrechte an den Zeitschriften und ist nicht verantwortlich für deren Inhalte. Die Rechte liegen in der Regel bei den Herausgebern beziehungsweise den externen Rechteinhabern. [Siehe Rechtliche Hinweise.](#)

Conditions d'utilisation

L'ETH Library est le fournisseur des revues numérisées. Elle ne détient aucun droit d'auteur sur les revues et n'est pas responsable de leur contenu. En règle générale, les droits sont détenus par les éditeurs ou les détenteurs de droits externes. [Voir Informations légales.](#)

Terms of use

The ETH Library is the provider of the digitised journals. It does not own any copyrights to the journals and is not responsible for their content. The rights usually lie with the publishers or the external rights holders. [See Legal notice.](#)

Download PDF: 02.02.2025

ETH-Bibliothek Zürich, E-Periodica, <https://www.e-periodica.ch>

La connaissance de l'état de tension et de déformation, basée sur la théorie de l'élasticité, restera encore un certain temps la base d'après laquelle nous pourrions juger de la sécurité des ouvrages en béton armé, tout en tenant compte, comme il se doit, de l'influence de la plasticité du béton sur la répartition des efforts et sur les charges de fatigues et de rupture.

Les propositions du Laboratoire Fédéral d'Essai des Matériaux en ce qui concerne le nouveau Règlement Fédéral concernant les Constructions en Béton Armé, qui a pour but de permettre des constructions audacieuses et économique, sans préjudice pour la sécurité, tiennent compte très largement des connaissances de la théorie de l'élasticité et de la capacité de déformation plastique, en admettant les degrés de sécurité suivants :

$$\begin{array}{l} \text{pour la pression axiale} \\ \text{et le flambage} \end{array} \left. \vphantom{\begin{array}{l} \text{pour la pression axiale} \\ \text{et le flambage} \end{array}} \right\} 3 \text{ à } 4. \\ \begin{array}{l} \text{pour la flexion simple ainsi} \\ \text{que pour la flexion composée} \end{array} \left. \vphantom{\begin{array}{l} \text{pour la flexion simple ainsi} \\ \text{que pour la flexion composée} \end{array}} \right\} > 2 \text{ à } 2 \frac{1}{2}$$

Ces coefficients sont basés sur la limite d'écoulement des fers d'armature et sur la résistance à la compression du béton sur prismes debout, ainsi que sur la charge totale la plus défavorable.

J'appuie chaleureusement les arguments et les preuves apportées par le Professeur F. Campus au cours de sa conférence. La collaboration de l'Association Internationale des Ponts et Charpentes (A. I. P. C.) avec l'Association Internationale pour l'Essai des Matériaux (A. I. E. M.), sous la forme d'une commission de travail en commun, dont le but serait d'éclaircir les différences d'opinion, de résoudre les problèmes actuels et de créer des bases internationales uniformes dans tout le domaine de la construction en béton et en béton armé, me paraît extrêmement désirable et je recommande vivement cette proposition.

M. F. DUMAS,

Ingénieur des Ponts et Chaussées, Port de Rouen, Rouen.

Je tiens tout d'abord à m'élever contre l'impression de pessimisme que l'on pourrait me prêter.

Pessimiste quant au béton armé, à ses possibilités, à son avenir ? Non. Les dizaines de milliers de m³ que j'ai déjà mis en œuvre, les quantités que je continue à employer journellement dans notre 1^{er} Port français en sont un sûr garant.

Sceptique quant aux procédés de calculs actuels et à leurs résultats comparés à la réalité ? Oui.

Car tandis que la pratique guidée par l'expérience a progressé à pas de géants permettant de réaliser des ouvrages d'une hardiesse inouïe dont vous avez eu maints exemples ces jours derniers, dans d'autres Congrès et dans diverses publications, la théorie, elle, paraît avoir marqué le pas, quand elle n'a pas régressé en s'engageant dans des voies inexacts qui l'éloignaient de plus en plus de la réalité en lui faisant perfectionner les procédés de calculs d'un matériau fictif qui n'existe que sur le papier.

J'ai déjà dit ceci dans un petit article paru dans le Génie Civil sous le titre « Le béton armé et ses hypothèses ».

Dans son remarquable rapport d'introduction M. le Professeur Campus veut bien attacher quelque importance à ce petit résumé d'un préambule à des expériences sur le béton armé que j'ai entreprises.

Mais tout en attachant quelque importance à ce travail, l'éminent rapporteur conclut en somme que malgré les critiques que je formule quant aux hypothèses de base des calculs, les erreurs commises n'ont pas grande importance et que l'on peut passer outre.

A ce sujet, et sur les points particuliers traités dans ce mémoire, je répondrai presque d'accord.

Je prie tout d'abord de noter que les critiques en question étaient des critiques formulées a priori avant d'avoir confronté le raisonnement et l'expérience.

Un des points sur lequel j'attirais l'attention était relatif à la non conservation des sections planes au cours des déformations.

Sur cette question j'étais du reste d'accord avec les idées premières de la Commission qui a présidé à l'élaboration du règlement français de 1906. On peut lire en effet dans le rapport qui l'accompagne :

« A priori il était possible de contester l'application au béton armé qui est hétérogène de l'hypothèse de la conservation des sections planes qui bien que n'étant pas rigoureusement exacte sert de base à la science classique de la résistance des matériaux. On pouvait craindre notamment qu'elle ne fût mise en défaut par les fissures du béton tendu et par les glissements des armatures ».

Toutefois un très grand nombre d'expériences avaient montré à la Commission que « le gauchissement des sections primitivement planes ne modifie pas notablement les déformations longitudinales qui servent de base au calcul des pièces fléchies et qu'on peut négliger ce fait dans le calcul des efforts longitudinaux : tensions ou pressions ».

S'il n'y avait que ceci je crois que tout en maintenant les objections que j'ai présentées au sujet de cette hypothèse de base de la Résistance des Matériaux on pourrait en jouant sur les mots tourner facilement la difficulté. Il suffirait de dire non plus qu'une section plane reste plane pendant la déformation, mais que les déformations varient peu d'une section à l'autre. Et la science de la Résistance des Matériaux retrouverait de fait une base logique.

Malgré tout le gauchissement des sections aurait pour conséquence qu'à l'intérieur d'une section la valeur des contraintes serait très différente de celle à laquelle conduisent l'hypothèse de Navier d'une part, la méthode d'homogénéisation des sections d'autre part.

Au point de vue pratique il suffirait cependant de choisir convenablement ses coefficients de sécurité pour que l'on ait néanmoins des garanties suffisantes.

Ainsi sur ce premier point je suis d'accord avec l'éminent rapporteur pour conclure que la non conservation des sections planes peut ne pas provoquer d'erreurs capitales.

Pour l'étude du second point, Loi de Hooke et valeur du coefficient m ,

je vais me référer à un certain nombre d'expériences que j'ai faites il y a trois ans. Le but de ces expériences a été précisé dans le Génie Civil et les Annales des Ponts et Chaussées. Je n'y reviendrai pas. Je regrette toutefois que la dernière partie du mémoire qui leur est relatif n'ait pas encore pu être publiée (elle le sera sous peu) et que des nécessités de mise en page m'aient contraint à écourter certains passages et à supprimer nombre de graphiques intéressants.

On pourrait au sujet de ces expériences me faire bien des critiques :

- charge unique au milieu au lieu d'un dispositif sans effort tranchant,
- mise en place d'appareils Manet Rabut à cheval sur les charges,
- emploi d'appareils courants au lieu d'appareils spéciaux mieux appropriés aux recherches que j'ai entreprises,
- mode de fixation des appareils, etc...

Ces critiques je me les suis faites et on en trouve trace dans mes mémoires. J'ajoutais que pour des expériences précises il serait bon de mesurer directement les déformations des armatures et non celles de la fibre extrême tendue et de supprimer toute liaison matérielle entre la pièce à étudier et les appareils enregistreurs, etc...

Je pourrais réclamer le droit à bien des circonstances atténuantes.

Je me bornerai à dire que j'ai fait de mon mieux dans le peu de temps et avec les moyens restreints dont je disposais.

J'ai donc cherché non pas à faire des mesures précises mais à fixer l'allure des phénomènes.

C'est cette allure que je vais résumer.

Si l'on considère une pièce en béton armé soumise à une force progressivement croissante il est hors de doute que la loi des déformations en fonction des forces n'est pas linéaire.

Ceci est déjà très net dans le cas du béton travaillant à la compression et Bach l'a montré et a proposé une loi de la forme :

$$\varepsilon = \alpha R^p$$

ε déformation de l'unité de longueur

R effort moléculaire correspondant

α et p coefficients

p étant toujours supérieur à ε .

Ce fait est encore bien plus marqué dans le cas du béton tendu puisqu'au fur et à mesure que l'effort augmente la résistance du béton diminue et que ce que l'on appelle coefficient d'élasticité du béton tendu tombe rapidement de 200.000 ou 400.000 à zéro.

Il serait donc surprenant que dans l'association du béton comprimé au béton tendu on ait des déformations linéaires en fonction des forces.

La présence d'armatures à coefficient d'élasticité constant dans une zone importante, permet d'éviter la désagrégation du béton tendu et d'étaler les phénomènes.

De ce fait malgré les ruptures d'adhérence plus ou moins étendues, malgré des fissurations locales, l'ensemble de la poutre conserve une rigidité plus grande que si le béton tendu n'existait plus ; et en laissant pour l'instant de

côté les cas de charges répétées, on peut dire que les déformations de l'ensemble de la pièce restent comprises entre ce qu'elles seraient d'une part si ce béton tendu conservait sa complète résistance et d'autre part si ce béton disparaissait.

Mais les déformations varient plus vite que ne l'indique la loi linéaire.

On ne peut donc plus parler de coefficient d'élasticité constant, on doit envisager soit un coefficient d'élasticité moyen valable entre deux limites déterminées soit une série de coefficients d'élasticité instantanés autrement dit E_b est fonction des contraintes.

Donc E_b variera non seulement d'une section à l'autre mais aussi à l'intérieur d'une section.

On pourrait espérer cependant obtenir des résultats convenables en tablant sur des moyennes. — Car il ne faut guère songer à vouloir suivre par le calcul ces variations.

J'ai donné dans les Annales des Ponts les formules des déformations auxquelles on aboutit lorsqu'on suppose le cas d'une poutre homogène posée sur 2 appuis simples où le moment d'inertie I décroît linéairement des appuis au milieu, dans les 2 cas d'une charge isolée placée au milieu de la portée et d'une charge uniforme.

La complexité des formules auxquelles on aboutit suffit à ôter l'envie de les utiliser. Que serait-ce alors dans des cas plus complexes?

Malheureusement il semble difficile de conserver encore l'espoir d'arriver à des résultats de calculs satisfaisants en tablant sur des moyennes et ceci pour les raisons suivantes.

On pourrait me faire remarquer que les courbes que j'ai obtenues au cours de mes expériences différaient peu dans les limites normales de travail des matériaux de lignes droites et que l'on pourrait dans ces conditions admettre que dans les limites ci-dessus les coefficients d'élasticité instantanés s'écartent peu du coefficient moyen.

Ceci est exact pour certaines courbes de déformations notamment pour celles où la pièce est sollicitée par des efforts toujours de même sens.

Ce ne l'est plus dans le cas des efforts alternatifs tantôt > 0 tantôt < 0 , les courbes ayant alors une forme sinusoïdale très accusée autour d'une courbe moyenne.

Mais même dans le 1^{er} cas je ne conclurais pas comme M. Campus. Évidemment si l'on considère une section déterminée et pour cette section une déformation déterminée on peut trouver pour la déformation considérée un coefficient d'élasticité moyen très acceptable.

Mais je crois avoir signalé dans mon mémoire que ces coefficients moyens variaient de façon importante d'une fibre à l'autre et de façon également considérable d'une section à l'autre.

Dans ces conditions quel coefficient adopter pour l'étude de la poutre entière?

Une moyenne arithmétique ou plus ou moins géométrique de ces moyennes? En un mot réaliser à une plus grande échelle ce que l'on fait déjà en passant outre dans l'étude des matériaux à la loi fondamentale de continuité qui est à la base de la théorie de l'élasticité.

Et ce faisant quelle approximation pourra-t-on espérer d'abord pour l'ensemble de la pièce ensuite pour ses différentes parties ?

Quelles conséquences auront les dépassements de certains taux de travail par rapport aux moyennes calculées ?

Quels coefficients de sécurité admettre pour n'avoir pas de points dangereux ?

C'est tout le problème que j'ai voulu poser et sur lequel j'ai fait mon possible, sans espérer le résoudre, pour attirer l'attention des chercheurs.

Je ferai remarquer d'autre part que les extrémités des différentes courbes de déformations partielles pour des charges croissantes peuvent fort bien être sur une ligne droite sans que chacune de ces courbes de déformations partielles soit une ligne droite. Considère l'avait montré dans un cas particulier. M. Peret également. J'ai généralisé les résultats qu'ils avaient obtenus.

Par ailleurs lorsqu'on envisage le cas de surcharges dont l'application n'est plus continue, le cas de surcharges répétées soit de même sens, soit de sens opposé, on s'aperçoit qu'il subsiste après chaque déchargement des déformations résiduelles importantes, déformations qui ne paraissent pas s'atténuer avec le temps et qui s'accompagnent d'efforts résiduels notables à l'intérieur des sections. Ces faits sont très accusés même pour des efforts extérieurs minimes.

De plus par suite de ces efforts résiduels, la valeur des déformations dues à l'application de surcharges successives est différente de celle que l'on obtient lorsque les surcharges croissent progressivement sans déchargements intermédiaires.

Enfin et surtout les déformations totales et la charge de rupture dépendent non seulement de la valeur des surcharges appliquées mais aussi de tous les états successifs antérieurs de la pièce considérée et en particulier de l'ordre d'application des surcharges successives. Ce que j'exprimais en disant que la mémoire est une propriété intrinsèque du béton armé. Le système n'est donc pas conservatif puisque l'état final dépend du chemin suivi.

Tous ces faits peuvent s'expliquer, d'une part par les effets des ruptures, d'adhérence et de la fissuration progressive du béton tendu, d'autre part par la non valabilité de la loi de Hooke.

Au cours des opérations de rechargements et déchargements successifs le point de passage de la fibre neutre dans une section déterminée subit des déplacements importants.

Les poutres en béton armé ne prennent du reste pas immédiatement leur position d'équilibre élastique qui correspond à l'état des charges qu'elles subissent.

Je me suis demandé dans ces conditions si l'application répétée d'une même surcharge n'entraînerait pas des déformations résiduelles croissantes.

S'il en était ainsi on pourrait rompre n'importe quelle pièce en béton armé en faisant agir sur elle une série suffisamment grande de forces successives. L'expérience montre que sous l'action de surcharges croissantes le phénomène de flèches résiduelles dû à la superposition d'un phénomène de frottement croissant et d'un phénomène décroissant de rigidité allait en s'atténuant progressivement. On peut présumer qu'il doit en être de même lorsqu'on opère avec des surcharges successives de valeur constante.

De même les phénomènes de déformations résiduelles des différentes fibres dues à la différence entre les effets du phénomène de Résal et ceux du phénomène de flèche résiduelle doivent également tendre vers une limite. Mais ces limites probables seront-elles atteintes avant rupture ?

Plusieurs expériences prolongées que j'ai faites et que je décris dans un petit mémoire qui va paraître dans les Annales des Ponts et Chaussées m'ont montré que l'équilibre était bien atteint avant rupture (je ne dis pas avant fissuration) pour des surcharges qui conduiraient à des taux de travail normal des matériaux d'après les méthodes de calcul de la circulaire de 1906, et ceci est rassurant, mais que la poutre s'écroutissait, donc devenait plus fragile, plus cassante et que les déformations résiduelles augmentaient et même dépassaient dans certains cas de façon très importante les déformations dues aux surcharges, et ceci est moins rassurant.

Toutefois, lorsque des déformations résiduelles ont été produites dans une pièce en béton armé par certaines contraintes, ces déformations n'augmentent par la suite que si les contraintes auxquelles la pièce est soumise dépassent celles qui ont produit ces déformations. — La pièce s'est adaptée.



J'ai profité de ces expériences pour tracer par points les courbes de déformations sous l'action de surcharges successives.

Les courbes que j'ai obtenues pour toutes les déformations ont une forme lenticulaire comme si la poutre hésitait à se mouvoir, à quitter son état d'équilibre quel qu'il soit que celui-ci soit en charge ou en repos. — Ces états d'équilibre successifs sont donc stables.

Tout ceci montre combien les propriétés du Béton armé diffèrent de celles qu'on lui attribue couramment et explique que les règles de calculs de la Résistance des Matériaux d'application courante conduisent dans le cas du béton armé à des résultats très éloignés de la réalité.

Il en est ainsi notamment de toutes les formules de déformation qui sont faites pour le cas des corps prismatiques homogènes, alors que les pièces à calculer sont souvent loin d'être prismatiques (variations de forme, variations brusques de sections d'acier etc.), qu'elles sont des plus hétérogènes déjà à l'état de repos et que cette hétérogénéité s'accroît en période de travail puisque même dans le cas d'une pièce de section constante au départ la résistance des sections varie d'un point de la fibre neutre à l'autre, puisqu'il subsiste après déchargement des efforts résiduels internes qui varient d'une section à l'autre et qui font que deux sections différentes réagiront tout à fait différemment sous l'action d'efforts identiques, puisque les différentes sections ne s'adaptent pas en même temps et de la même façon.

Je rappelle les déplacements de la fibre neutre qui n'est jamais une ligne droite.

Je pense aussi contrairement à l'opinion émise par M. le Professeur Campus qu'il n'est pas certain que le théorème général de Maxwell puisse toujours s'appliquer au béton armé puisque même pour des efforts très faibles le système ne revient pas à son état initial lorsque les forces ont cessé d'agir, c'est-à-dire puisque le corps ne décrit pas un cycle fermé. Tout au plus peut-on

espérer d'après ce que j'ai dit précédemment et d'après les résultats de mes expériences qu'après une période d'adaptation plus ou moins longue le système devienne conservatif, l'état initial et l'état final devenant alors bien déterminés pour un système de charge donné.

J'ai dit en effet que toutes les déformations tendaient vers des limites et que les déformations résiduelles en particulier restaient constantes tant que les contraintes ne dépassaient pas celles qui ont produit ces déformations. Le corps continue alors à ne pas suivre la loi de Hooke mais la différence est moins accusée que pendant toute la période d'adaptation.

En ce qui concerne la méthode des lignes d'influence le moins qu'on en puisse dire est que son application doit conduire à des résultats aléatoires dans toute la période d'adaptation dont j'ai parlé.

Par contre les théories énergétiques modernes et toutes leurs conséquences (formules de Castigliano)

$$v = \frac{dW}{dP} \quad P = \frac{dW}{dv}$$

(théorème de Menabrea ou du travail minimum etc.) ne peuvent s'appliquer au béton armé puisqu'elles supposent qu'il n'y a aucune dissipation d'énergie au cours du cycle que décrit le corps, ce qui n'est pas puisque les phénomènes de rupture, de glissement et de frottement prennent une place prépondérante dans le cas du béton armé, la période élastique, c'est-à-dire celle pendant laquelle aucun glissement interne ne se produit, étant des plus restreintes dans le cas de ce matériau, comme dans celui de tous les corps fragiles du reste.

En résumé, on peut dire que les propriétés du béton armé ne sont en général pas réversibles et que les formules qui les expriment ne peuvent être limitées au 1^{er} terme du développement en série des équations réelles.

Ceci c'est la théorie. Mais que faire en pratique? Chercher à suivre de plus près la réalité en perfectionnant ses calculs? C'est à peu près impossible. On ne pourrait le faire en partie qu'une fois la période d'adaptation terminée. Mais il faut bien relier celle-ci à l'état de repos. Ce sera sans doute l'affaire des coefficients de sécurité.

Ce que nos calculs devront pouvoir traduire c'est non pas une succession d'états d'équilibre réels, mais la courbe enveloppe des cas les plus défavorables.

De même que l'on doit envisager pour les calculs des forces extérieures les courbes enveloppes des moments fléchissants, des efforts tranchants, etc....., on devra pour le calcul des efforts intérieurs envisager uniquement les courbes enveloppes des résistances de la pièce, courbes qui devront dans le temps rester homologues à la courbe des contraintes, cette dernière étant fonction de la fréquence d'utilisation de l'ouvrage. C'est seulement ainsi que l'on pourra conserver des coefficients de sécurité constants dans la durée des temps.

C'est dire que les efforts mesurés pour un cas de charge donné pourront être très inférieurs aux efforts calculés.

C'est dire qu'il sera encore le plus souvent impossible de vérifier par l'expé-

rience les résultats de ses calculs ou plutôt que l'on devra se borner à vérifier que les contraintes sont inférieures aux limites que l'on s'est imposées.

Le béton armé restera donc une sorte de matériau mystérieux, invérifiable qui ne satisfera que difficilement un esprit critique et positif.

Mais grâce à ces précautions il restera un matériau possible et qui ne conduira pas à des déboires.

Je tiens en passant à souligner une phrase de M. le Professeur Roš qui figure dans le rapport de M. Campus et sur laquelle son auteur vient d'insister au cours de son intervention. M. le Professeur Roš estime que des constructions en béton armé convenablement armées et soigneusement exécutées se comportent pratiquement comme des corps élastiques, et il appuyait cette affirmation sur l'autorité de M. Séjourné qui déclarait que l'on pouvait se permettre de calculer les constructions en maçonnerie par les méthodes de l'élasticité puisque l'expérience prouvait que des ouvrages établis sur ces bases tenaient, mais cet ingénieur ne manquait pas d'ajouter : « Mais la matière est bonne fille », et ceci donne son véritable sens à ces prémisses.

Après cet exposé on comprendra que je n'attache pas une importance primordiale aux procédés de calculs qui seront utilisés. Je ne pousserai pas la chose en ce qui les concerne jusqu'à dire comme M. Freyssinet le faisait vendredi à propos d'une pièce en béton armé sollicitée de diverses parts, que le meilleur moyen pour que cette pièce résiste et ne donne pas de déboires était de supprimer d'une part le béton, d'autre part l'acier, donc la pièce entière.

Je n'irai pas jusque là pour les calculs eux-mêmes que certains estiment assez précis, qui laissent sceptiques d'autres personnes.

Je dirai seulement :

que l'on prenne pour E_b un coefficient d'élasticité moyen je veux bien,

que l'on prenne pour m une valeur constante $m = 10$ p. ex. parce que c'est plus commode que $m = 15$, que c'est moins inexact surtout, ou une valeur inférieure $m = 6$ p. ex. pour certains bétons, je veux bien aussi,

que l'on conserve les méthodes de calculs de la résistance des matériaux, les méthodes de ligne d'influence, que l'on applique les théorèmes de Maxwell, Castigliano, je le veux bien encore,

bref que l'on choisisse des intermédiaires raisonnables, pratiques, d'application simple, mais que l'on sache que le tout n'est pas exact, et que l'on connaisse enfin les degrés d'approximation de ces calculs de façon que leurs résultats restent réellement dans les limites de sécurité que l'on s'est fixées.

En un mot que les circulaires nous permettent d'effectuer des calculs de sécurité suffisante et ne créent pas un matériau fictif que l'on pourrait croire réel après un certain temps d'oubli.

C'est ce que souhaitait Mörsch. C'est ce que s'étaient attaché à faire les auteurs du règlement français de 1906 qui sauf quelques points particuliers était un document remarquable pour l'époque.

Et ceci m'amène tout naturellement à souhaiter avec un grand nombre d'entre vous, qu'un règlement international du béton armé se substitue dès que possible à la floraison des circulaires et règlements divergents actuels.

Ce règlement devrait être basé sur l'expérience, bien sûr ; mais surtout sur le bon sens.

Tous nos efforts devront tendre à permettre aux différentes parties des pièces en Béton Armé de s'adapter progressivement et sans dommages aux situations qu'on leur impose. Si l'on est prudent le corps le fera de lui-même comme tous les êtres vivants et l'on sait que le béton armé en est un ou du moins en présente bien les caractéristiques.

On sait que les matériaux peuvent, sous réserves du flambement et de précautions à prendre pour équilibrer les efforts de tension et de glissement concomitants des efforts de compression, on sait que les matériaux peuvent résister à des efforts de compression qui ne sont limités que par les réserves que je viens de dire.

On sait que la technique de la fabrication des ciments a fait ses progrès notables, qu'il en est de même des procédés de mise en œuvre des bétons.

Le règlement devrait en tenir compte.

On sait que le béton supporte mal des allongements importants. Le règlement devrait imposer tous les procédés connus pour les lui éviter.

Il devrait imposer l'emploi d'aciers plus durs, la mise en tension préalable des aciers avant coulage du béton toutes les fois que faire se pourrait¹ par décintrement anticipé de certains ouvrages par exemple, ou par tout autre procédé, inciter à couler par temps chaud, faire augmenter peut-être le dosage du ciment au voisinage des armatures pour accroître en ces points les effets du retrait et leur action bienfaisante dans les parties tendues, etc.

Il devrait surtout imposer que les armatures soient disposées le plus possible suivant les isostatiques de tension.

Enfin puisque le béton et l'acier ne conduisent au béton armé et à ses propriétés que par une véritable symbiose, on devrait tout faire pour rendre plus intime cette association et en particulier régler de façon très stricte les conditions d'adhérence.

Comme on n'ignore pas que malgré toutes les précautions que l'on pourra prendre on n'évitera pas les fissures locales et leurs conséquences, on devrait accepter l'idée des déformations résiduelles quitte à préciser l'importance de celles qui sont admissibles dans la zone d'utilisation normale des matériaux.

Mais comme ces fissures locales, si elles suppriment à peu près complètement la résistance des parties de béton tendu intéressées, n'entachent que dans une certaine mesure leur rigidité, on devrait dans les calculs de flexion faire intervenir dans une certaine mesure le béton tendu dans la détermination de la fibre neutre, quitte à n'en plus tenir compte dans le calcul des résistances.

On devrait continuer dans une certaine mesure à tenir compte de ce béton tendu dans la détermination des déformations.

1. On pourra même pousser l'opération plus loin et faire que la tension préalable donnée aux armatures dépasse celles qu'elles auront à subir dans la pratique sous l'action des charges permanentes et de telle partie de surcharges que l'on voudra de telle sorte qu'après décintrement de l'ouvrage des aciers subissent une réduction de tension qui se traduira par la création d'efforts de compression dans le béton voisin, ce qui permettra de le faire intervenir dans la résistance.

On sait que les méthodes de calculs dont nous disposons ne permettent pas de suivre la réalité. On pourra donc leur apporter des simplifications importantes et compatibles avec les pourcentages d'erreurs commises. C'est ce que j'appellerai « justifier ses taux de sécurité ».

Telles sont quelques idées que je vous soumets.

Toutefois avant de mettre ce travail de rédaction en route il serait indispensable d'entreprendre de longues séries d'expériences précises et méthodiques au cours desquelles on chercherait aussi à tirer enfin au clair les effets des actions dynamiques.

En ce qui concerne les expériences à faire, les effets de la température, du retrait de l'influence de l'humidité de l'air, on sera aidé par les expériences nombreuses qu'a entreprises M. Freyssinet au Pont de Plougastel. Au cours de ces essais on pourrait se laisser guider par la théorie remarquable basée sur les phénomènes de capillarité qu'il en a tirée.

J'estime que l'on arrivera de cette façon à un règlement cohérent, logique et d'emploi commode. On évitera ainsi aux Ingénieurs le ridicule d'essayer de calculer à 10 % ou 5 % près et plus un matériau dont on ignore à 100 % près et plus les propriétés réelles.

Ainsi donc malgré les réserves que j'ai faites au cours de ce trop long exposé on voit comme je l'indiquais au début que mes conclusions ne diffèrent pas trop de celle du rapport imprimé de M. le Professeur Campus auxquelles je suis prêt à m'associer pleinement à condition que l'on modifie la phrase ci-après (Je cite le contexte) : « Il conclut avec quelques réserves mineures à la validité des méthodes de calculs existantes basées sur l'hypothèse de l'élasticité. »

Comme il l'avait fait et après vous avoir remercié, Messieurs, de votre trop bienveillante attention, je désire en terminant rendre hommage à la sagesse des grands précurseurs du béton armé : Maurice Levy, Considere, Mörsch, Bach, Rabut, M. Mesnager et surtout Resal qui dans son cours de stabilité de constructions laissait prévoir la plupart des phénomènes que j'ai rappelés : non validité de la loi de Hooke, existence de déformations résiduelles, conséquences de ces déformations, etc.....

De Resal qui, dès 1901, posait le point d'interrogation que je renouvelle aujourd'hui et se demandait (je cite à peu près textuellement) si dans l'avenir le béton distendu conservera sa cohésion grâce à la présence du fer qui constitue en lui un squelette indéformable (je voudrais pouvoir ajouter mais non périssable) et grâce à la propriété qu'il possède d'acquérir une résistance plus élevée avec le temps ou si au contraire il subirait une désagrégation lente et progressive par l'effet soit des causes agissant de façon permanente comme les charges, soit de causes accidentelles ou périodiques comme les changements de température, les chocs, les vibrations, etc... Les expériences du professeur Abrams qui tendraient à laisser supposer que les fissures se recollent avec le temps (j'estime pour ma part que pour qu'il en soit ainsi une immobilité absolue doit être nécessaire), l'état des innombrables ouvrages construits depuis le début du siècle nous pousseraient à conclure avec optimisme.

Mais 30 ans c'est bien court dans la Vie d'un ouvrage.

Quoi qu'il en soit, et dans l'état actuel de nos connaissances j'estime qu'il

serait fâcheux de tomber d'un excès dans l'autre et que sans s'hypnotiser sur l'état de fissuration local de certains ouvrages, état qui paraît être l'état normal du béton tendu, et qui n'a rien de catastrophique, sans se laisser hypnotiser non plus par les divergences constatées entre les prévisions de théorie et de calculs plus ou moins inexacts et la réalité, on peut à condition de se laisser guider par l'expérience et par le bon sens, regarder avec confiance l'avenir de ce matériau remarquable qu'est le béton armé.

W. PASZKOWSKI,

Professeur à l'École Polytechnique, Varsovie.

Les expériences dont il est question dans le présent rapport ont pour but d'étudier les phénomènes qui se produisent dans une poutre en béton armé fléchie, en se basant sur l'observation des flexions. Pour que les mesures des flexions permettent d'éclaircir ces phénomènes, il faut que la poutre soit sollicitée, à chaque instant donné, par des moments constants sur toute la longueur sur laquelle porte la mesure de flexion. La manière dont se comporte le béton tendu, ainsi que la variabilité du rapport des modules Young, font que les phénomènes de flexion du béton armé ne se prêtent pas aussi bien que ceux de l'acier à l'étude par observation immédiate des déformations à la surface des poutres. Au moment où le béton tendu cède ou se fissure (sans même qu'on puisse déceler les fissures par quelque moyen que ce soit), le moment d'inertie de la section diminue considérablement sans qu'on puisse juger exactement de la valeur de cette diminution qui, d'ailleurs, dépend de la valeur du moment fléchissant qui l'a produite. En conséquence, une poutre à section constante aura bien un moment d'inertie constant avant la charge, mais du fait qu'on aura appliqué une charge produisant différents moments fléchissants dans différentes sections de la poutre, celle-ci deviendra une poutre à moment d'inertie variable. Ceci ne permettra ni de calculer exactement sa flexion ni de la comparer avec les résultats expérimentaux. Si, au contraire, on applique à la poutre un moment fléchissant constant sur toute sa longueur à chaque instant donné, les flexions mesurées donneront une idée plus nette de ce qui se passe dans le béton, toutes les sections de la poutre subissant le même régime de sollicitations.

Pour faire l'expérience, nous avons adopté le dispositif suivant : une poutre en béton armé sollicitée par un moment fléchissant est encastrée verticalement, par une extrémité, dans une fondation, une poutrelle horizontale étant fixée à son extrémité supérieure comme on le voit, sur les schémas de la fig. 1 et de la fig. 2. Aux extrémités de la poutrelle, sont appliquées deux forces verticales PP de directions opposées, produisant le moment fléchissant. Afin d'éliminer toute compression axiale et d'obtenir une flexion pure, le poids de

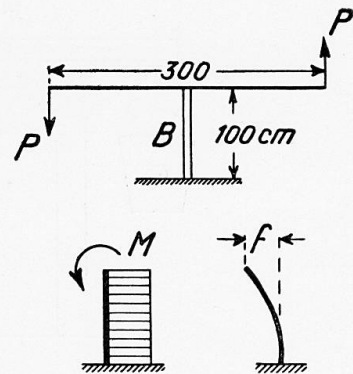


Fig. 1.