

Zeitschrift: IABSE congress report = Rapport du congrès AIPC = IVBH
Kongressbericht

Band: 1 (1932)

Artikel: Ponts à travées rectilignes en Hongrie

Autor: Gombos, M.

DOI: <https://doi.org/10.5169/seals-460>

Nutzungsbedingungen

Die ETH-Bibliothek ist die Anbieterin der digitalisierten Zeitschriften. Sie besitzt keine Urheberrechte an den Zeitschriften und ist nicht verantwortlich für deren Inhalte. Die Rechte liegen in der Regel bei den Herausgebern beziehungsweise den externen Rechteinhabern. [Siehe Rechtliche Hinweise.](#)

Conditions d'utilisation

L'ETH Library est le fournisseur des revues numérisées. Elle ne détient aucun droit d'auteur sur les revues et n'est pas responsable de leur contenu. En règle générale, les droits sont détenus par les éditeurs ou les détenteurs de droits externes. [Voir Informations légales.](#)

Terms of use

The ETH Library is the provider of the digitised journals. It does not own any copyrights to the journals and is not responsible for their content. The rights usually lie with the publishers or the external rights holders. [See Legal notice.](#)

Download PDF: 08.02.2025

ETH-Bibliothek Zürich, E-Periodica, <https://www.e-periodica.ch>

IV 3

PONTS A TRAVÉES RECTILIGNES EN HONGRIE

BALKENBRÜCKEN IN UNGARN

GIRDER BRIDGES IN HUNGARY

M. GOMBOS,

Conseiller Ministériel, Budapest.

En Hongrie, on a commencé à construire des ponts en béton armé déjà vers 1880-1890. Un des ponts les plus importants de cette époque est celui du fleuve Nyitra près de Ersckujvár, construit par M. R. Wunsch en 1892.

La construction des ponts en béton armé s'est développée rapidement après l'Exposition Universelle de Paris, en 1900, dans la première décennie de ce siècle. Les plans d'ouvrages en béton armé qui y étaient exposés et les méthodes

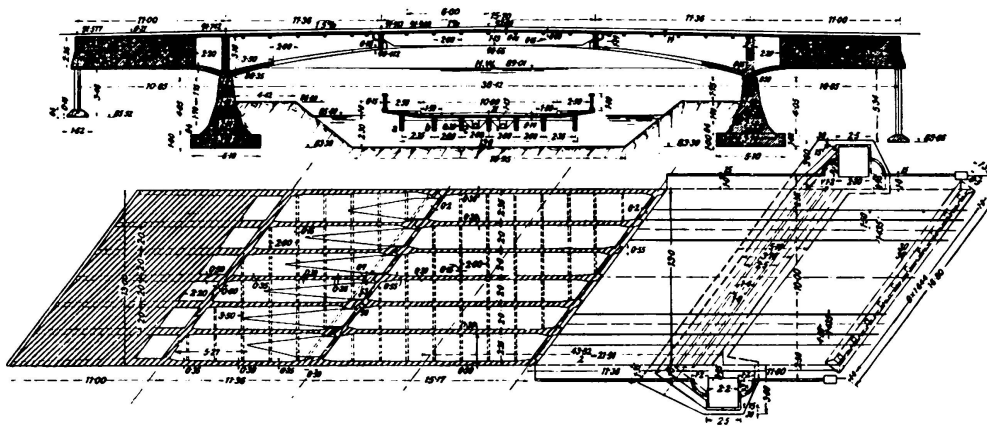


Fig. 1.

Plan d'ensemble du pont de la rue du Parc à Témessvár.

Uebersichtsplan der Parkgassenbrücke in Temesvár.

General Plan of the Park Street Bridge in Temesvár.

sûres de calcul élaborées à cette époque contribuèrent grandement à stimuler sur la construction des ouvrages et surtout des ponts en béton armé. Parmi les nombreux ouvrages de cette époque, on compte beaucoup de ponts importants en béton armé, pour la plupart des ponts à poutres. On trouvera dans le tableau annexé l'énumération des ponts dont au moins une travée atteint la longueur de 30 m. Tous ces ponts sont des ponts-routes, les ponts de chemin de fer en béton armé n'ayant été construits jusque-là qu'avec des travées très réduites. Le tableau montre que dans la plupart des cas les ponts à poutres en

béton armé à grandes travées ont été érigés sur des canaux de navigation, qu'il fallait franchir au moyen d'une seule travée et avec une hauteur de construction réduite. Il en est résulté un type de ponts déterminé. Sauf deux exceptions, il s'agit de ponts avec poutres sur quatre appuis, ayant deux articulations dans

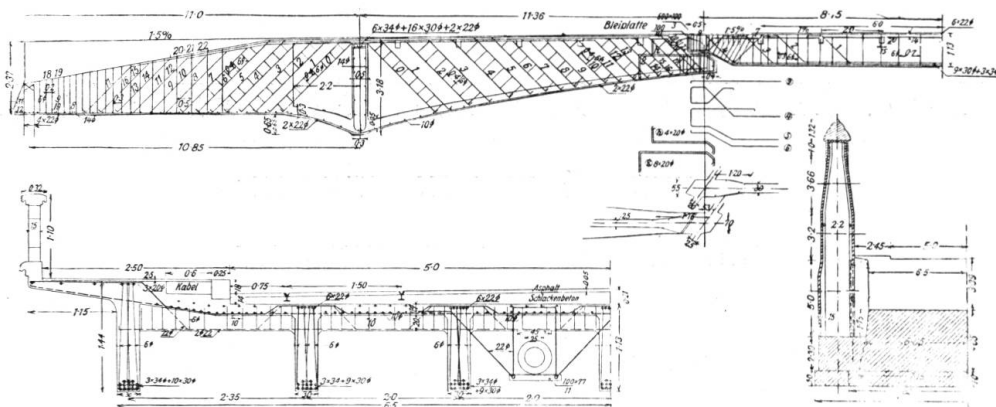


Fig. 2.

Détails de la construction du pont de la rue du Parc à Témessvár.

Konstruktionseinzelheiten der Parkgassenbrücke in Temesvár.

Structural Details of the Park Street Bridge in Temesvár.

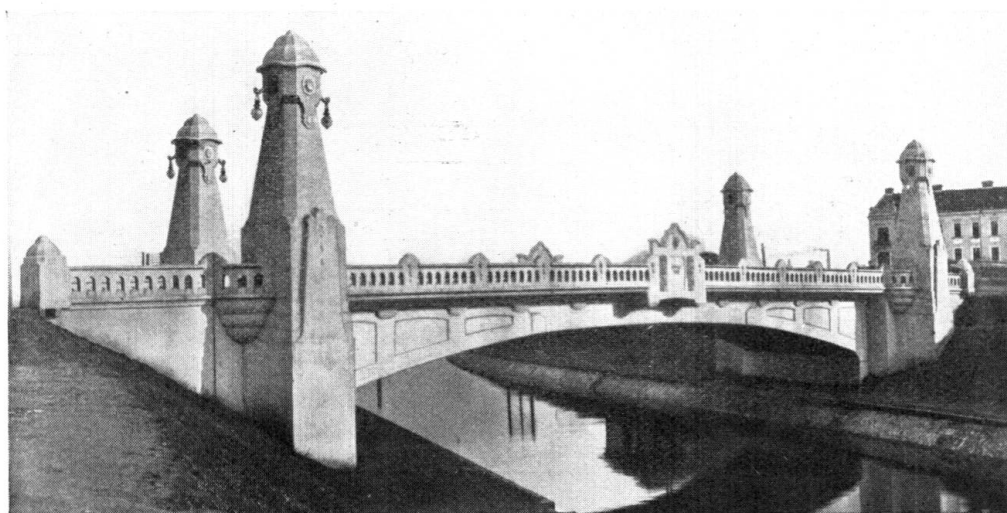


Fig. 3.

Vue totale du pont de la rue du Parc à Témessvár.

Gesamtansicht der Parkgassenbrücke in Temesvár.

View of the Park Street Bridge in Temesvár.

la travée du milieu. Les travées de rive comportent des contrepoids en béton et, dans la plupart des cas, elles sont cachées par des remblais.

Parmi ces ponts, il y a lieu de faire ressortir le pont de la rue du Parc à Temesvár, sur le canal Béga (fig. 1 à 3, n° 3, du tableau)¹.

Les poutres principales étant statiquement déterminées, les affaissements inégaux des appuis n'ont aucune influence dangereuse. L'axe du pont est en

1. Beton und Eisen, 1919, n° 15.

biais, formant un angle de 53° . La chaussée est supportée par un hourdis en béton armé de 14 cm. d'épaisseur. Étant donné que la distance des poutrelles transversales est de 2 m., le hourdis a été calculé comme dalle supportée reposant sur ses quatre bords.

Pour assurer la stabilité des porte-à-faux, on a dû aménager un contrepoids entre les nervures des travées secondaires. Celui-ci s'étend depuis les extrémités du pont jusqu'à une distance de 2.20 m. des piles.

La partie inférieure des nervures des consoles est renforcée par une dalle travaillant à la compression. Elle s'amincit vers les rotules.

Les autres détails sont indiqués sur figures. Le pont a été calculé pour les surcharges suivantes : tracteur à vapeur de 20 t. ou deux camions à 16.8 t

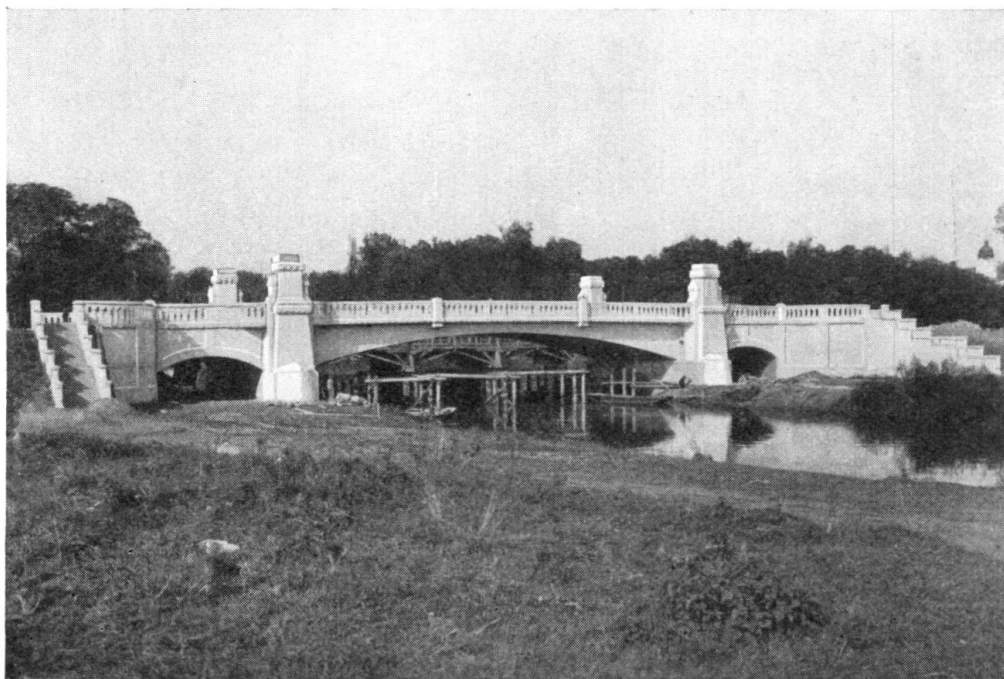


Fig. 4.
Pont de l'Évêque à Temesvár.
Bischofsbrücke in Temesvár.
Bishop Bridge in Temesvár.

ou 450 kg/m^2 de charges réparties (foule). A l'occasion des épreuves de charge exécutées du 11 au 13 mai 1909, on a observé les déformations suivantes.

	Déformations verticales	
	élastiques	permanentes
	en mm.	
Poutre suspendue	2,1 à 3,4	0,2 à 0,6
Extrémité à droite de la console.	3,5 à 4,9	0,0 à 0,2
Extrémité à gauche de la console.	4,3 à 3,1	0,0 à 0,2

L'aspect extérieur architectural du pont a été dessiné avec soin, l'impression esthétique est bonne.

Le pont a été construit par les soins de la ville de Temesvár, les projets ont été élaborés par le professeur Dr. Mihailich de Budapest, l'entreprise a été confiée à la maison A. G. Melocco, à Budapest.

Le même type de construction a été adopté au pont de l'Évêque et pour le pont Hunyadi, sur le canal Béga, à Temesvár (fig. 4 et 5); le dernier, comme on le voit, n'est pas encore terminé actuellement et ne possède aucun motif architectural.

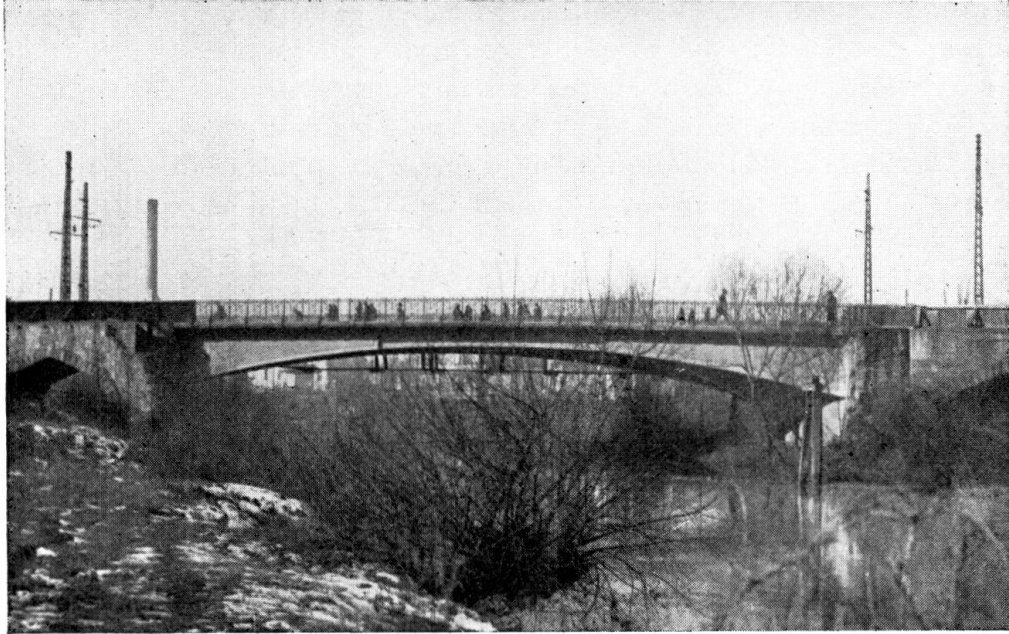


Fig. 5.
Pont Hunyadi à Témessvár.
Hunyadi-Brücke in Temesvár.
Hunyadi Bridge in Temesvár.

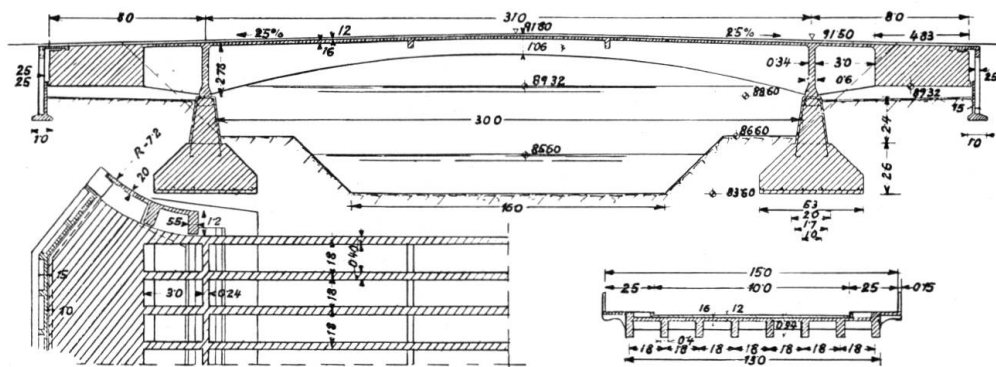


Fig. 6.
Plan d'ensemble du pont de la place du Moulin à Témessvár.
Uebersichtsplan der Mühlenplatzbrücke in Temesvár.
General Plan of the Mill Square Bridge in Temesvár.

La disposition des autres ponts suit le même principe, il n'y a que quelques petites différences dans les dimensions, l'exécution et la constitution des contrepoids.

Le pont de la place Moulin et celui du Marché au Foin à Temesvár, tous deux sur le canal Béga (nos 1 et 2 du tableau), comportant des poutres à deux appuis avec encorbellements.

Les encorbellements supportent les contrepoids. Ces contrepoids, aménagés à l'extrémité de l'encorbellement, n'ont aucun autre appui et, étant donné ses mouvements élastiques, ils sont entourés d'une caisse fermée en béton armé. Pour atténuer l'influence dynamique des véhicules, le raccordement du pont à

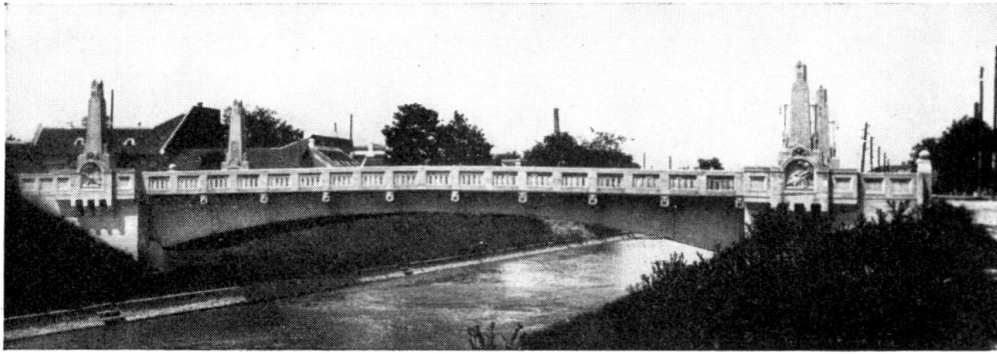


Fig. 7.
Pont de la place du Moulin à Témessvár.
Mühlplatzbrücke in Temesvár.
Mill Square Bridge in Temesvár.

la chaussée consiste en une dalle de béton armé de 14 cm. d'épaisseur dont l'autre extrémité repose sur une poutrelle en béton armé. La figure 6 indique la disposition générale. Les figures 7 et 8 représentent les ponts de la place du



Fig. 8.
Pont du Marché au Foin à Témessvár.
Heuplatzbrücke in Temesvár.
Hay Market Square Bridge in Temesvár.

Moulin, et celui du Marché au Foin¹. L'aspect esthétique de ce pont est également favorable et son extérieur a des ressemblances avec celui que nous avons décrit en premier lieu.

Ces deux ponts ont été conçus par le professeur A. Kovács-Sebestyén, à

1. Handbuch für Eisenbetonbau, Tome VI, p. 213, édition 1931.

Budapest, et les travaux ont été exécutés par l'Entreprise Hongroise d'Ouvrages en Béton et en Béton Armé G. A. Wayss et Cie, à Budapest.

Le grand nombre des ponts en encorbellement prouve que cette disposition

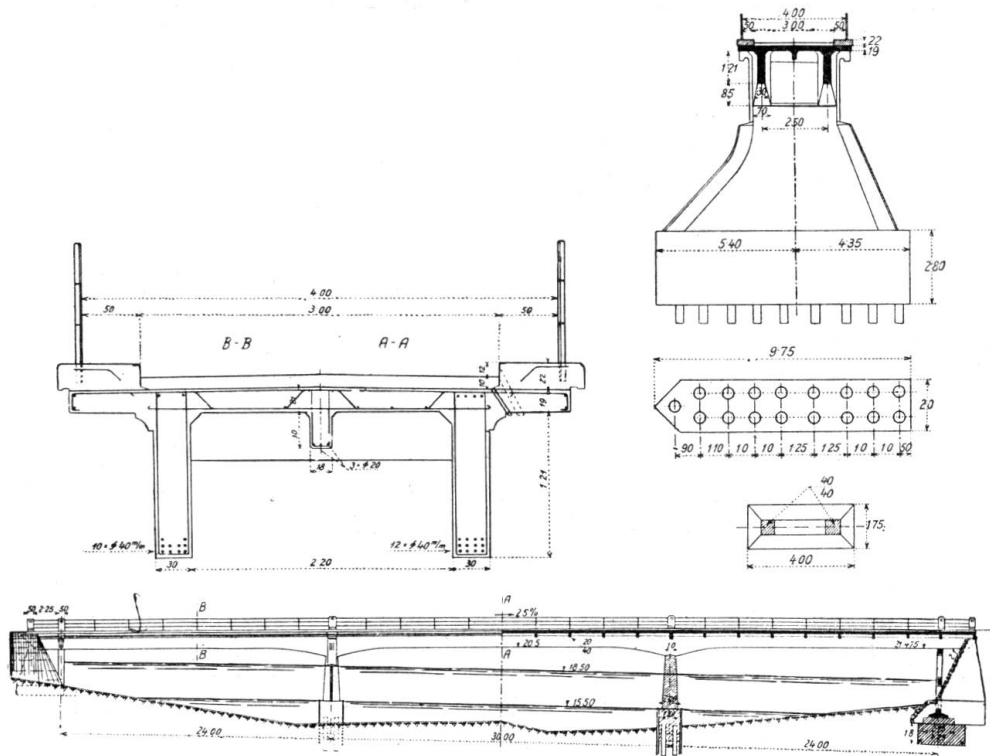


Fig. 9.

Plan d'ensemble et détails de construction du pont sur le Garam à Kéménd.
 Uebersichtsplan und Konstruktionseinzelheiten der Granbrücke bei Kéménd.
 General Plan and Structural Details of the Garam River Bridge in Kéménd.

peut être très bien employée dans les cas où il est nécessaire de franchir de grandes portées avec une hauteur de construction réduite, pourvu que l'on dispose d'une hauteur de construction suffisante au-dessus des appuis, ce qui est, en

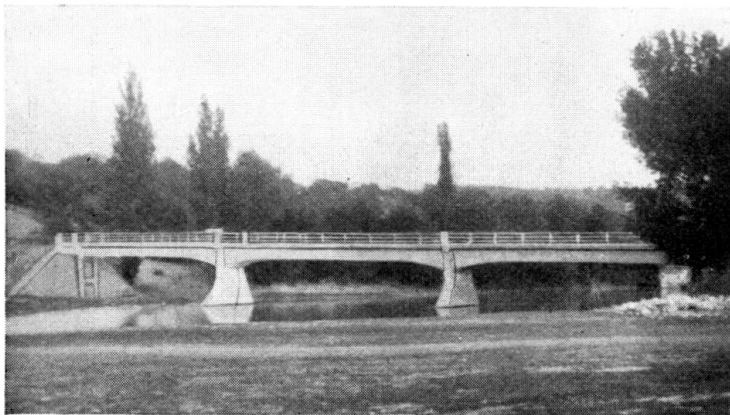


Fig. 10.

Pont sur le Garam à Kéménd.
 Granbrücke bei Kéménd.
 Garam River Bridge in Kéménd.

général, le cas pour les canaux de navigation. Les articulations doivent être étudiées avec grand soin. Le fait qu'on n'a observé aucune fissure, ou autres indices dangereux aux environs des articulations, prouve que l'on a résolu le problème d'une manière tout à fait satisfaisante. Les déformations permanentes observées lors des essais de chargement étaient inférieures à 5 mm. Les déformations dues aux sur-

charges habituelles du trafic sont donc insignifiantes et cela confirme aussi l'utilité pratique de ponts de ce genre.

Les autres ponts à grandes portées comportent des poutres continues, parfois

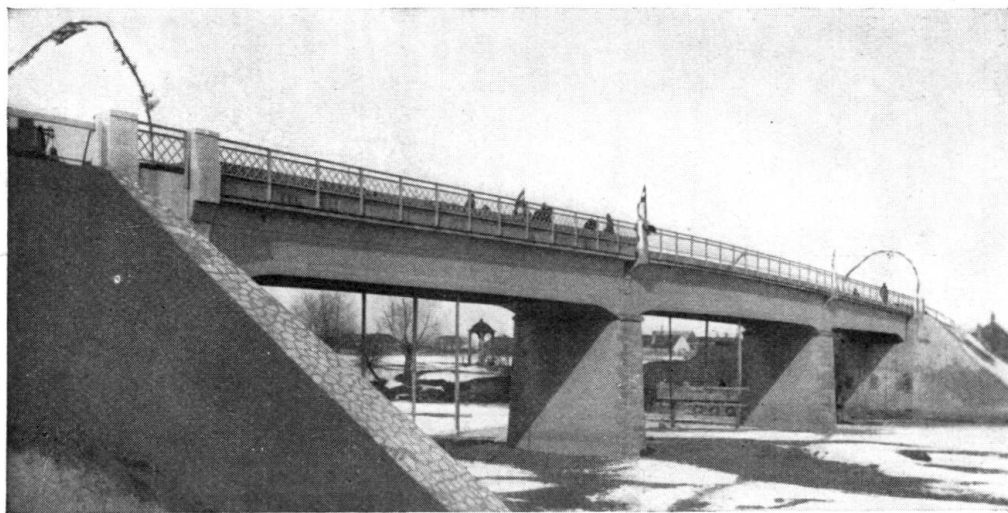


Fig. 11.

Pont sur le Sajó à Sajólád avant la réfection des appuis.

Sajóbrücke bei Sajólád vor dem Umbau der Lager.

« Sajó » River Bridge in Sajólád before the Reconstruction of the Bearings.

pourvues de rotules. Parmi ces derniers, nous citerons le pont sur le Garam, près de Kéménd (fig. 9 et 10). Les piles étroites (4 m.) sont pourvues de brise-glaces à grande inclinaison, ce qui assure leur stabilité latérale par suite de l'augmentation de la largeur de base. Il est d'un certain intérêt qu'on a employé des appuis au lieu des massifs des culées. Les extrémités des poutres principales ne reposent pas sur des culées massives, mais sur des piles en béton armé et se prolongent jusqu'à l'intérieur des remblais.

Le raccord est constitué par un mur en maçonnerie sèche avec talus de 2 : 1. De cette façon, les coûteux massifs de culée ont pu être éliminés. Ce pont a été exécuté par l'Entreprise Hongroise d'Ouvrages en Béton et Béton Armé, Wayss et Cie, à Budapest, d'après les plans du professeur A. Kovács-Sebestyén, à Budapest.

Le pont sur le Sajó, près de Sajólád, représenté par les figures 11, 12 et 13 (voir n° 18 du tableau), a été construit en 1912.

Pour permettre la dilatation, on avait conçu des appuis « mobiles » à l'aide de deux tôles plates, larges de 0,85 m. Cet arrangement s'est montré inefficace, les efforts horizontaux assez importants qui se présentaient, par suite du frottement, ayant causé des



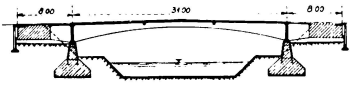
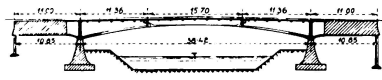
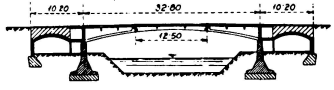

Fig. 12.

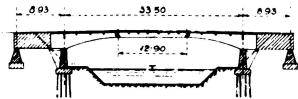
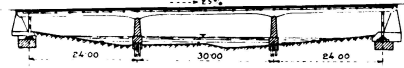
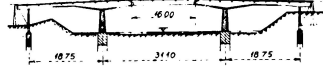
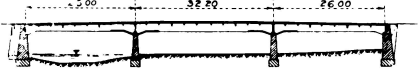
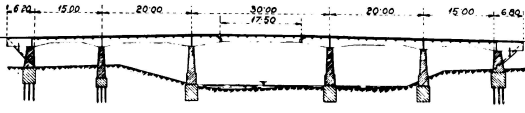
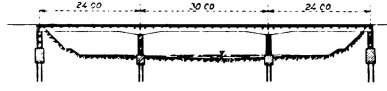
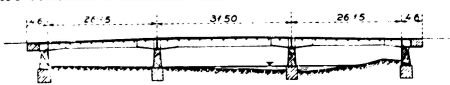
Fissure dans l'une des culées du pont sur le Sajó à Sajólád.

Abgerissene Endwiderlager der Sajóbrücke bei Sajólád.

Cracked Abutment of the « Sajó » — River Bridge in « Sajólád ».

Tableau des ponts à poutres en béton armé de grandes dimensions, construits en Hongrie.

N°	Dénomination de l'ouvrage et année de la construction	Construction et croquis du pont	Largeur du pont m.	Projeté par
1	Pont sur le canal de la Béga à Temesvár (Place du Moulin), 1908.	Poutre avec encorbellements et contrepoids. 	15.00	M. A. Kovács-Sebestyén, Ingénieur, Professeur à l'Université des Sciences Techniques de Budapest.
2	Pont sur le canal de la Béga à Temesvár (Marché au Foin), 1908.			
3	Pont sur le canal de la Béga à Temesvár (Place du Parc) 1, 1908.	Poutre en porte-à-faux sur 4 appuis, butées et contrepoids cachés, axe en biais de 53°. 	15.00	Dr. Gy. Mihailich, Ingénieur, Professeur à l'Université des Sciences Techniques de Budapest.
4	Pont « de l'Évêque » sur le canal de la Béga à Temesvár, 1913.	Poutre en porte-à-faux sur 4 appuis, travées de rive et contrepoids partiellement cachés. 	15.00	M. Ch. Lád, Ingénieur à Temesvár.
5	Pont « Hunyadi » sur le canal de la Béga à Temesvár, 1913.	Comme le pont n° 4, mais axe en biais (60° 24' 30") avec différences insignifiantes dans quelques dimensions.	15.00	Comme ci-dessus.
6	Pont sur le canal de la Béga près de Begaszentgyörgy, 1913-1914.	Poutre en porte-à-faux sur 4 appuis, travées de rive et contrepoids cachés.	6.00	Dr. Sz. de Zielinsky, Ingénieur, Prof. à l'Université des Sciences Techniques de Budapest.
7	Pont sur le canal de la Béga près de Tarnok, 1913-1914.			
8	Pont sur le canal de la Béga près de Felsőttebe, 1913-1914.			
9	Pont sur le canal de la Béga près de Magyarittebe, 1913-1914.			
10	Pont sur le canal de la Béga près d'Otelek, 1913-1914.			
11	Pont sur le canal d'industrie près de Győr, 1918-1919.	Poutre en encorbellement sur 4 appuis, travées de rive et contrepoids cachés. 	6.00	Dr. Sz. de Zielinsky, Ingénieur, Prof. à l'Université des Sciences Techniques de Budapest.

13	Pont sur le canal Sió, près de Mezőkomárom, 1923-1924.				
14	Pont sur le canal Sió près d'Ozora, 1923-1924.				
15	Pont sur le canal Sió près Pálfa, 1923-1924.				
16	Pont sur le Garam près de Kéménd, 1908-1909.	Poutre continue à trois travées.		4.00	M. A. de Kovács-Sebestyén, Ingénieur, Prof. à l'Université des Sciences Techniques de Budapest.
17	Pont sur le Sebeskörös près de Berekböszörmény, 1911-1912.	Poutre en encorbellements à trois travées.		4.50	Dr. Gy. Mihailich, Ingénieur, Prof. à l'Université des Sciences Techniques de Budapest.
18	Pont sur le Sajó près de Sajólad, 1912.	Poutre continue à trois travées.		6.00	Dr. Sz. de Zielinsky, Ingénieur, Prof. à l'Université des Sciences Techniques de Budapest.
19	Pont sur le Feketekörös près de Tamáshida, 1912-1913.	Poutre continue à 5 travées et articulations dans la travée du milieu.		3.50	Dr. Gy. Mihailich, Ingénieur, Prof. à l'Université des Sciences Techniques de Budapest.
20	Pont sur le Vág près de Galgócz, 1913.	Poutre continue à trois travées, axe en biais de 60°.		6.00	M. A. de Kovács-Sebestyén, Ingénieur, Prof. à l'Université des Sciences de Budapest.
21	Pont sur le Kisuczsa près de Budatin, 1913-1914.	Poutre continue à trois travées.		6.00	Dr. Sz. de Zielinsky, Ingénieur, Prof. à l'Université des Sciences Techniques de Budapest.

1. Voir « Beton und Eisen », 1919, n° 15.

Par suite du traité de paix furent annexés à la Yougoslavie, Tchécoslovaquie ou à la Roumanie les ponts n° 1 à 10, 16, 17 et 19 à 21.

fissures à l'un des appuis (fig. 12). De ce fait, cette partie de la construction a dû être refaite. La modification en a été exécutée en 1928 d'après les projets de Service des Ponts et Chaussées du Ministère Royal hongrois du Commerce, sans que la circulation sur le pont ait été interrompue. Elle a été exécutée de la manière suivante :

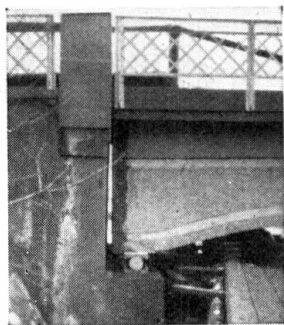


Fig. 13.

Appui à rouleau du pont sur le Sajó à Sajólád après la réfection des culées.

Rollenlager der Sajóbrücke bei Sajólád nach dem Umbau.

Bearing of the « Sajó » — River Bridge in « Sajólád » after Reconstruction.

A proximité des deux culées, la superstructure a été soulevée dans une faible mesure. La partie supérieure du massif de la culée a été enlevée jusqu'à une certaine hauteur et sur chaque appui, on a aménagé une couche de béton armé de 60 cm. de hauteur. Ensuite on a posé un support à rouleaux en acier de 20 cm. de diamètre sous chaque poutre principale. L'ancien massif en béton a été remplacé par une dalle en béton armé. La fig. 13 représente l'appui après la modification.

Les expériences obtenues par ce pont de 83 m. de longueur prouvent que l'emploi des appuis plats aménagés sous les extrémités des poutres principales — comme il était d'usage de le faire jusqu'ici — n'est pas suffisant pour les grands ponts. Il est nécessaire d'employer des dispositifs appropriés qui permettent les mouvements longitudinaux. Pour les nouvelles constructions de ponts de grandes dimensions, on a toujours tenu compte de ce fait.

Étant donné que, par suite du traité de paix, la Hongrie a perdu les régions qui l'approvisionnaient en bois, une grande pénurie de bois se fit sentir après la guerre. Cette circonstance a aussi contribué au remplacement, en Hongrie, des anciens ponts de bois par des ponts en béton armé, d'autant plus que les matériaux nécessaires pour la construction en béton armé se trouvent en Hongrie en quantité suffisante et sont d'excellente qualité. On peut observer, durant la dernière décade, une activité continue et couronnée de succès dans ce domaine, et on pourrait citer de nombreux grands ponts à poutres en béton armé, entre autres le pont la Tisza. Ce pont a une longueur totale de 283 m. 50. Il est le plus long pont en béton armé de Hongrie. Les plus grandes travées de ces derniers ponts en béton armé varient entre 25 et 29 m. Ces ponts sortent donc du cadre de cette étude.

Résumé.

La Hongrie possède un grand nombre de ponts à poutre en béton armé, dont la portée dépasse 30 m. Une quinzaine d'entre eux traverse des canaux de navigation. La portée maximum est de 38,4 m. Ces ponts sont en général des ponts en porte-à-faux sur quatre appuis. Leur stabilité est assurée à l'aide de contrepoids aménagés dans les travées d'extrémité. D'autres ponts sont des poutres entièrement continues ou bien continues dans les travées latérales et avec une poutre suspendue dans la travée principale.

L'auteur mentionne des détails intéressants, ainsi que la modification d'un dispositif de dilatation.

Zusammenfassung.

Ungarn besitzt eine grössere Anzahl von Eisenbeton-Balkenbrücken, deren Spannweite 30 m überschreitet. Fünfzehn dieser Brücken kreuzen Schiffahrtskanäle. Die grösste Spannweite beträgt 38,4 m.

Diese für grosse Spannweiten gebauten Brücken sind im Allgemeinen als Träger auf vier Stützen, mit eingehängtem Träger in der Mittelöffnung und Gegengewichten in den Seitenöffnungen ausgebildet. Daneben kommen durchlaufende Träger über mehreren Stützen, in einzelnen Fällen mit eingehängtem Träger in der Mittelöffnung, vor. Besprochen wird unter anderem der Entwurf einiger Brücken, sowie der Umbau einer Dilatationsvorrichtung.

Summary.

The present paper considers only reinforced concrete plate girder bridges built in Hungary, whose greatest span exceeds 30 m. Fifteen of them cross ship canals; the largest has a span of 38,4 m. These bridges are in general designed as cantilever bridges on four supports, a suspended girder in the large middle opening and counterweights in the side openings. The main girders on many bridges are continuous beams, some of them have suspended girders in the middle opening.

Detailed description is given of the design of some bridges and of the conversion of an expansion device.

Leere Seite
Blank page
Page vide