

Zeitschrift: IABSE congress report = Rapport du congrès AIPC = IVBH
Kongressbericht

Band: 1 (1932)

Artikel: Poutrelles en acier enrobées de béton: rapport d'introduction

Autor: Santarella, Luigi

DOI: <https://doi.org/10.5169/seals-472>

Nutzungsbedingungen

Die ETH-Bibliothek ist die Anbieterin der digitalisierten Zeitschriften. Sie besitzt keine Urheberrechte an den Zeitschriften und ist nicht verantwortlich für deren Inhalte. Die Rechte liegen in der Regel bei den Herausgebern beziehungsweise den externen Rechteinhabern. [Siehe Rechtliche Hinweise.](#)

Conditions d'utilisation

L'ETH Library est le fournisseur des revues numérisées. Elle ne détient aucun droit d'auteur sur les revues et n'est pas responsable de leur contenu. En règle générale, les droits sont détenus par les éditeurs ou les détenteurs de droits externes. [Voir Informations légales.](#)

Terms of use

The ETH Library is the provider of the digitised journals. It does not own any copyrights to the journals and is not responsible for their content. The rights usually lie with the publishers or the external rights holders. [See Legal notice.](#)

Download PDF: 04.10.2024

ETH-Bibliothek Zürich, E-Periodica, <https://www.e-periodica.ch>

VII A₁

POUTRELLES EN ACIER ENROBÉES DE BÉTON

VERBINDUNG VON EISERNEN TRÄGERN MIT BETON

GIRDERS IN CONJUNCTION WITH CONCRETE

RAPPORT D'INTRODUCTION

EINLEITENDES REFERAT

INTRODUCTORY REPORT

Dr.-Ing. Luigi SANTARELLA,
Professeur à l'École Polytechnique de Milan.

Dans le domaine des constructions en béton armé, l'acier est généralement employé sous forme de fers ronds disposés de façon à obtenir un rendement maximum. Toutefois, on a constaté souvent qu'on augmente considérablement la résistance d'une construction en faisant collaborer le béton avec des éléments de l'ossature métallique capables de remplir des fonctions constructives et statiques spéciales. Une grande ossature pour des bâtiments hauts et lourds (par exemple pour un gratte-ciel, pour un magasin industriel, pour des docks, etc.) pourra être exécutée soit en béton armé, soit comme construction métallique ou enfin — et cela souvent plus avantageusement — comme construction mixte, c'est-à-dire avec ossature métallique revêtue de béton ou de béton armé. Dans ces cas et en d'autres cas analogues, il faut adopter des armatures métalliques rigides auxquelles on peut attribuer une fonction statique particulière dès la mise en œuvre.

On arrive ainsi à une consommation de fer supérieure à celle de l'ossature en béton armé et inférieure à celle de l'ossature purement métallique. En plus des avantages économiques d'une exécution qui, à certains points de vue, peut devenir plus simple et plus expéditive, on réalise aussi une protection plus efficace de l'armature métallique et une plus grande rigidité.

En étudiant une ossature métallique rigide telle qu'elle puisse à elle seule supporter l'action de son propre poids et celle des charges permanentes de la construction entière, et ensuite, conjointement avec le béton, les charges totales, on peut résoudre différents problèmes avec économie et bien souvent plus efficacement qu'avec une ossature en béton armé ordinaire, et toujours plus avantageusement qu'avec une construction complètement métallique.

Avec une armature métallique rigide, capable de supporter la charge permanente, on réalise non seulement une exécution plus rapide mais aussi une

économie provenant du poids moindre ou même l'élimination d'une partie de l'échafaudage et du cintre supportant le coffrage.

Les avantages de cette solution ont été constatés surtout dans les pays où le coût du bois pour les étayages et pour les cintres est relativement élevé.

Il existe différents moyens de réaliser l'action combinée du béton et de l'armature métallique, surtout avec des poutres en treillis formées de fers profilés comme dans les constructions MELAN, bien connues, et dans celles qui sont adoptées, avec d'excellents résultats, par le prof. EMPERGER, ou même avec des armatures demi-rigides obtenues avec de simples barres à section carrée ou circulaire, comme dans le système BARONI-LULING fort répandu en Italie.

Dans les ossatures de grands bâtiments à plusieurs étages formées par des séries de piliers et de planchers, on a apprécié les avantages que présente le revêtement, en béton, de toute la charpente métallique ; il en est résulté une plus grande résistance, la sûreté contre les dangers d'incendie et surtout des économies sensibles.

On a, de plus, l'avantage de l'augmentation de la rigidité, ce qui est fort utile dans les constructions industrielles soumises à l'action dynamique de machines et de masses en mouvement, et spécialement dans les constructions antisismiques en raison d'une plus grande résistance contre les mouvements ondulatoires des tremblements de terre.

Pour des constructions importantes et difficiles, telles que les ponts, les grandes toitures avec des arcs ou des fermes de grande portée, pour lesquelles les frais d'exécution du coffrage et de l'étayement atteignent un pourcentage élevé du coût total de l'ouvrage (surtout dans les pays qui, comme l'Italie, importent le bois de l'étranger), l'armature métallique rigide préparée à pied d'œuvre réduit les frais des cintres et de l'étayement en bois et présente ainsi des avantages importants.

A titre d'exemple, mentionnons quelques-uns des travaux les plus récents exécutés en Italie :

Dans le système BARONI-LULING, l'armature d'une large ferme, d'un arc, ou d'une grande poutre comporte un treillis dont les membrures sont formées de barres à section carrée, disposées symétriquement et maintenues à la distance voulue par deux séries de boulons croisés ; les montants du treillis et les diagonales sont formés avec des fers ronds enroulés sur les boulons qui constituent les nœuds du treillis. Il en résulte une charpente d'exécution simple que l'on peut préparer à pied d'œuvre tandis qu'un treillis rigide MELAN doit être préparé à l'usine.

Le système a été appliqué à tout type de ferme¹ : en treillis plus ou moins complexe, en arc, à de grandes poutres à mailles triangulaires ou quadrangulaires, etc., et il a été utilisé dans les constructions les plus variées avec une sensible économie de bois pour les étayements.

La fig. 1 montre une ferme d'une portée nette de 23 m. 80 avec armature système BARONI-LULING supportant le toit à deux pentes du théâtre du Kursaal Diana, à Milan.

Ces constructions à armature rigide revêtue de béton sont particulièrement

1. SANTARELLA. Il Cemento Armato. 3^e édition, vol. 2, Hoepli 1930.

avantageuses pour les ponts. Calculée pour supporter d'abord le poids propre du béton, l'armature métallique peut être lancée à partir des culées comme dans les ponts entièrement métalliques ; le coulage du béton peut alors se faire sans les étalements toujours difficiles et coûteux.

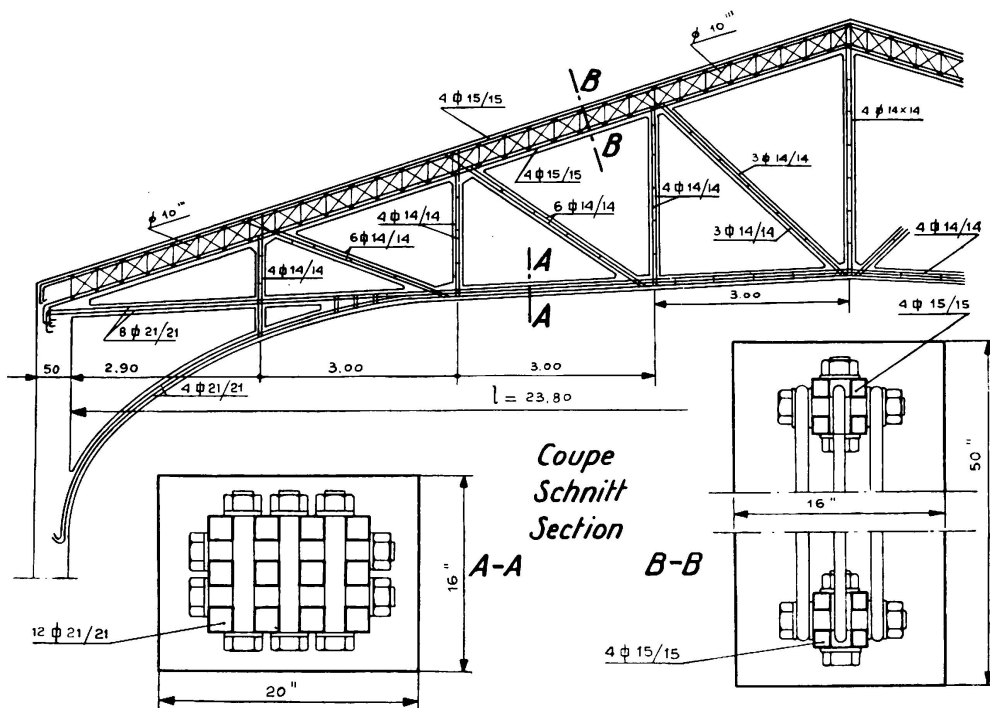


Fig. 1.
 Ferme de la toiture du Théâtre « Kursaal Diana », à Milan.
 Dachkonstruktion des Theaters « Kursaal Diana » in Mailand
 Truss of the Roof of the Theatre « Kursaal Diana » in Milan.

Des applications de ce genre ont été faites un peu partout et même en Italie. Parmi les constructions italiennes nous citerons, à titre d'exemple, le pont sur l'Olona pour l'autostrade de Milan aux Lacs de Lombardie, avec arcs encastrés et armature système BARONI-LULING. Les fig. 2 et 3 montrent l'ensemble et les détails de ce pont. L'armature métallique des arcs est formée de treillis symétriques, dont les membrures sont constituées par des barres à section carrée maintenues en place par deux séries de boulons croisés, et les montants, ainsi que les diagonales, sont constitués par des fers ronds, enroulés sur les boulons.

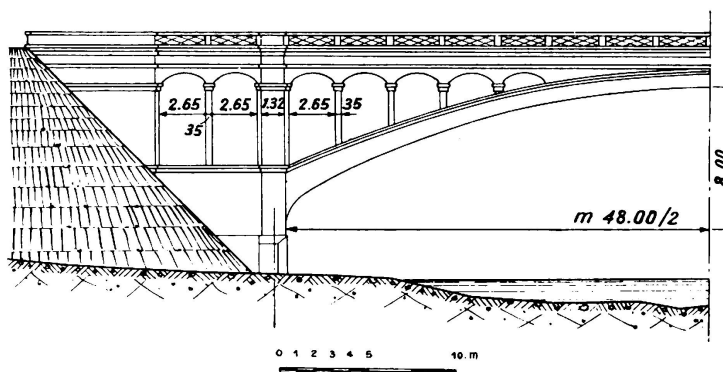


Fig. 2.
 Ponts sur l'Olona pour l'Autostrade de Milan aux Lacs de Lombardie.
 Brücke über die Olona im Zuge der Autostrasse zwischen Mailand den lombardischen Seen.
 Bridge for Motor-Cars over the Olona between Milan an the Lakes of Lombardy.

L'action combinée d'une ossature métallique et du béton qui l'enveloppe permet souvent de résoudre

d'une façon satisfaisante le problème de la transformation et du renforcement de vieux ponts métalliques qui ne suffisent plus aux charges du trafic moderne. Le système a été appliqué avantageusement et avec succès dans tous les pays, et mérite d'être propagé.

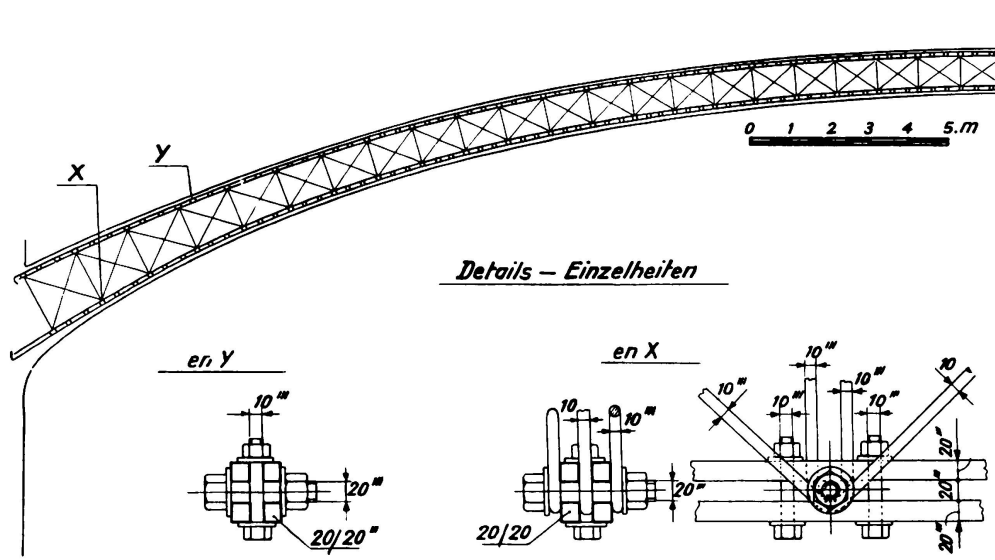


Fig. 3.

Détails de l'arc. — Einzelheiten des Bogens. — Details of the Arch.

En revêtant l'armature métallique de béton, on obtient un ouvrage en béton armé ; cependant il faut des précautions opportunes dans l'étude du projet et dans l'exécution, afin d'arriver à ce que les sollicitations du fer et du béton

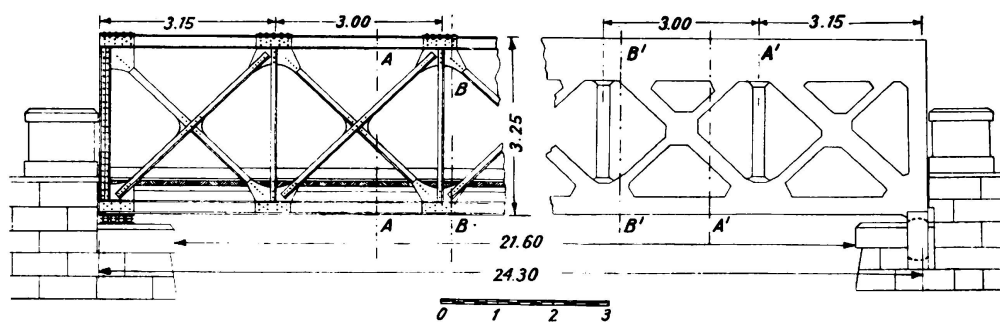


Fig. 4.

Pont métallique sur le Grigne, élargi et revêtu de béton.

Eiserne Balkenbrücke über die Grigne, verbreitert und durch Betonumhüllung verstärkt.

Iron Bridge over the Grigne, enlarged and reinforced with Concrete.

soient en rapport avec les sollicitations maxima admissibles dans ces matériaux, c'est-à-dire que les matériaux soient avantageusement utilisés.

A titre d'exemple, je mentionnerai le renforcement et l'élargissement d'un vieux pont à poutre métallique sur le torrent Grigno¹. Le pont était constitué par une travée de 24.30 m. de long, avec des poutres longitudinales de 3.25 m. de hauteur et 0.75 m. de largeur. Le tablier, large de 3.60 m., ne suffisait plus au trafic actuel, de plus il était trop étroit. L'auteur du projet, l'Ing. Miozzi, en

1. Voir Annali dei Lavori Pubblici, fasc. 3, 1931.

utilisant tout le fer déjà en place et en ajoutant la quantité nécessaire ressortant du calcul, a transformé avec une sensible économie le pont métallique en une construction mixte en fer et en béton, et a élargi la chaussée à 5.9 m. (fig. 4, 5 et 6). Par des mesures appropriées, ressortant des déformations systématiques produites par des surcharges pendant la construction, l'Ing. Miozzi a réussi à réaliser l'utilisation la plus efficace des deux matériaux, en équilibrant les efforts unitaires maxima dans le fer et dans le béton suivant leurs caractéristiques élastiques.

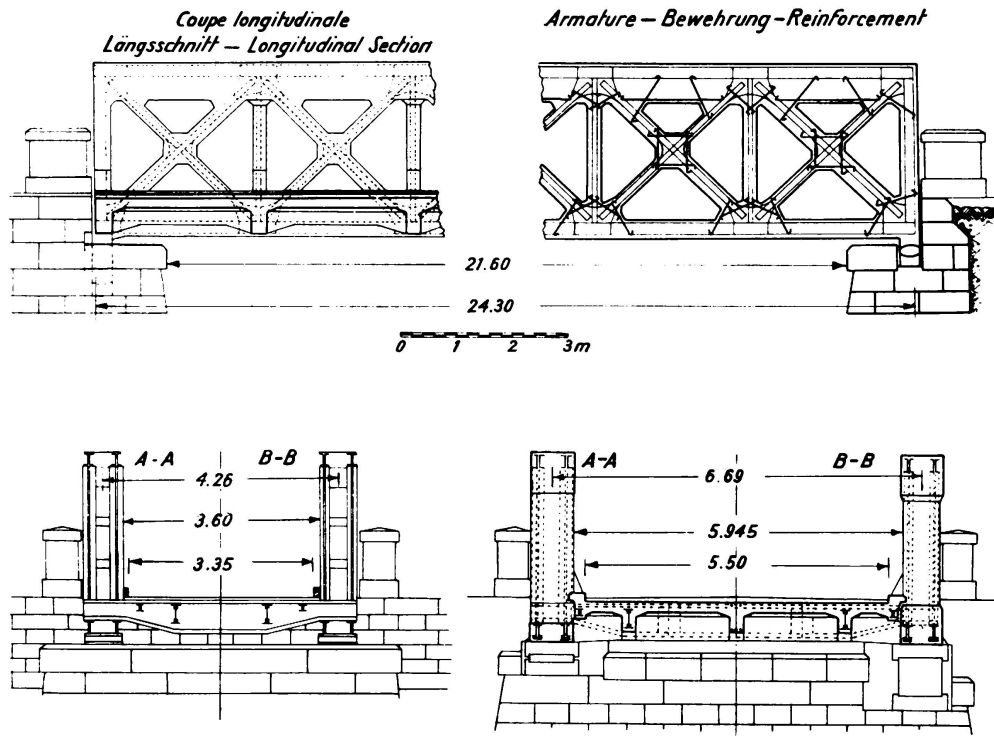


Fig. 5 et 6.

Coupes transversales de l'ancien pont et du pont renforcé.
 Querschnitte durch die alte und die verstärkte Brücke.
 Cross Sections of the Old and the Reinforced Bridge.

Le champ d'application des constructions mixtes en béton et en fer est très vaste, et dans un rapport de caractère général il n'est pas possible de traiter, même sommairement, toutes les applications possibles de ces constructions, qui permettent de résoudre aisément les problèmes les plus complexes de la pratique.

J'ai seulement mentionné quelques-unes des applications pour mettre le problème en discussion; les qualités améliorées des matériaux et les recherches expérimentales plus approfondies élargiront nos connaissances dans ce domaine. Qu'il me soit donc permis d'exprimer ma confiance que le Congrès apportera à cette question une large contribution d'études et d'observations susceptibles de mettre en juste évidence les remarquables avantages d'une combinaison efficace et rationnelle des deux matériaux, fer et béton, dont les caractéristiques physiques et élastiques se complètent et offrent à l'auteur d'un projet des possibilités inespérées dans la solution des problèmes les plus complexes.

Résumé.

En utilisant dans la construction en béton armé, au lieu des fers ronds habituels, des poutrelles métalliques rigides à la flexion, on réalise une économie importante sur les frais occasionnés par les échafaudages, car dans ce cas, l'armature peut être calculée de façon à supporter, pendant le bétonnage, le poids des coffrages et du béton en plus de son poids propre, et une fois la prise du béton terminée, sa part des sollicitations provenant de la charge utile.

En enveloppant la charpente métallique avec du béton, on augmente considérablement la résistance et la rigidité d'une construction. Ceci est un grand avantage, non seulement pour des constructions industrielles et pour les constructions calculées pour supporter de fortes charges mobiles, mais surtout pour des établissements appelés à résister à la poussée horizontale d'un tremblement de terre.

Pour citer d'autres avantages, il faut encore mentionner la protection de la charpente métallique contre l'incendie et l'influence des gaz oxydants.

Cet assemblage de béton et d'acier permet de renforcer d'une manière très simple et économique des constructions trop faibles atteintes par la rouille ou ayant subi d'autres dégâts.

En particulier, cette méthode permet aisément d'adapter la résistance de vieux ponts de chemin de fer métalliques aux nouvelles conditions du trafic.

Zusammenfassung.

Verwendet man in Eisenbetonkonstruktionen an Stelle der üblichen Rund-eisenarmierung biegungssteife eiserne Träger, so lassen sich an den Einrüs-tungskosten wesentliche Ersparnisse erzielen; denn die Bewehrung kann in diesem Falle so ausgebildet werden, dass sie während des Betonierens sowohl ihr Eigengewicht, als auch das Gewicht der Schalung und des Betons zu tra-gen im Stande ist, um nach der Erhärtung des letzteren als Bewehrung für die Aufnahme der inneren Kräfte aus ständiger und Verkehrslast zu dienen.

Durch die Umhüllung der Eisengerippe mit Beton erhöht sich die Wider-standsfähigkeit und Steifigkeit eines Tragwerkes erheblich, ein Vorteil, der nicht nur bei industriellen und bei den für grosse bewegliche Lasten bemesse-nen Ingenieurbauwerken, sondern vor allem bei erdbebensicheren Anlagen, die dem Einfluss der horizontal gerichteten Erdstösse zu widerstehen haben, zur Geltung kommt.

Weitere Vorteile sind die Sicherung des Stahlgerippes gegen Feuergefahr und den Einfluss rostbildender Gase.

Die Zusammenarbeit von Beton und Eisen erlaubt zu schwache, durch Rostangriff oder sonstwie beschädigte stählerne Bauwerke auf einfache, wirt-schaftliche Weise zu verstärken. Insbesondere kann auf diese Weise die Trag-fähigkeit älterer eiserner Eisenbahnbrücken den erhöhten Verkehrslasten angepasst werden.

Summary.

If rigid lattice girders are adopted in reinforced concrete structures instead of the usual round iron reinforcement, considerable savings may be made in the cost of the centering; for in this case the reinforcement can be designed in such a way that it is capable, while the concrete is being poured, of supporting its own weight, as well as the weight of the shuttering and concrete, and then, after the concrete has hardened, it serves as reinforcement for taking the internal stresses caused by permanent and rolling loads.

By enveloping the steel-work with concrete, the resistance and stiffness of the structure is considerably increased, an advantage which makes itself felt not only in structures for industrial purposes and for large rolling loads, but above all in structures, which have to withstand the severe horizontal stresses caused by the undulatory motion of earthquakes.

Further advantages are protection of the steel-work from fire and from the influence of corrosive gases.

The cooperation of concrete and steel enables weak steel structures, which have been damaged by rust or in some other manner, to be strengthened in a simple and economical manner. In this way the carrying capacity of old steel railway bridges can be increased to suit heavier traffic.

Leere Seite
Blank page
Page vide