

Nebenspannungen in Dreiecksfachwerken

Autor(en): **Ridet, J.**

Objektyp: **Article**

Zeitschrift: **IABSE congress report = Rapport du congrès AIPC = IVBH
Kongressbericht**

Band (Jahr): **2 (1936)**

PDF erstellt am: **21.07.2024**

Persistenter Link: <https://doi.org/10.5169/seals-2735>

Nutzungsbedingungen

Die ETH-Bibliothek ist Anbieterin der digitalisierten Zeitschriften. Sie besitzt keine Urheberrechte an den Inhalten der Zeitschriften. Die Rechte liegen in der Regel bei den Herausgebern.

Die auf der Plattform e-periodica veröffentlichten Dokumente stehen für nicht-kommerzielle Zwecke in Lehre und Forschung sowie für die private Nutzung frei zur Verfügung. Einzelne Dateien oder Ausdrucke aus diesem Angebot können zusammen mit diesen Nutzungsbedingungen und den korrekten Herkunftsbezeichnungen weitergegeben werden.

Das Veröffentlichen von Bildern in Print- und Online-Publikationen ist nur mit vorheriger Genehmigung der Rechteinhaber erlaubt. Die systematische Speicherung von Teilen des elektronischen Angebots auf anderen Servern bedarf ebenfalls des schriftlichen Einverständnisses der Rechteinhaber.

Haftungsausschluss

Alle Angaben erfolgen ohne Gewähr für Vollständigkeit oder Richtigkeit. Es wird keine Haftung übernommen für Schäden durch die Verwendung von Informationen aus diesem Online-Angebot oder durch das Fehlen von Informationen. Dies gilt auch für Inhalte Dritter, die über dieses Angebot zugänglich sind.

Nebenspannungen in Dreiecksfachwerken.

Efforts secondaires dans les ouvrages triangulés.

Secondary Stresses in Triangulated Steel Structures.

J. Ridet,

Ingénieur en Chef Adjoint, Chemins de fer de l'Est, Paris.

1. *Allgemeines.*

In einem früheren Beitrag haben wir die Forschungen behandelt, die wir hinsichtlich der auf die Steifigkeit der Knotenpunktverbindungen zurückzuführenden Nebenspannungen in den Dreiecksfachwerkbauten aus Eisenbeton angestellt hatten.¹ Unsere Forschungen hatten den Zweck, durch den Versuch gewisse Formeln nachzuprüfen, die den Wert dieser Nebenspannungen angeben. Diese nach zwei verschiedenen Methoden aufgestellten Formeln führen übrigens zu wenig voneinander abweichenden Ergebnissen.

Wie in der erwähnten Arbeit betont, erschien es uns wichtig, ähnliche Versuche an einem stählernen Brückenbauwerk vorzunehmen.

Es konnte von vorneherein als selbstverständlich erscheinen, daß bei einem Fachwerkträger aus Eisenbeton die Nebenspannungen infolge der Einspannung der Stäbe größer seien als bei einem stählernen Fachwerkträger, weil jedes Bauwerk aus Eisenbeton einen monolithischen Körper darstellt, bei dem die Einspannungen sozusagen in vollständiger Weise verwirklicht sind.

Wir werden in der Folge sehen, daß dies nicht zutrifft.

Wir werden hier die Grundsätze nicht wiederholen, die der theoretischen Bestimmung der Nebenspannungen zugrunde liegen, sondern nur die durchgeführten Versuche beschreiben, die erhaltenen Ergebnisse und die daraus zu ziehenden Schlüsse mitteilen.

2. *Auswahl und Beschreibung der Brücke.*

Um zwischen den an einer Eisenbeton- und an einer Stahlbrücke durchgeführten Versuchen einen Vergleich anstellen zu können, war es nötig, daß die beiden Bauwerke Spannweiten gleicher Größenordnung hatten, daß die Hauptträger gleiches System aufwiesen und daß übereinstimmende Verkehrslasten berücksichtigt wurden.

Aus diesen Gründen wurde nach Angabe von Herrn *Cambournac*, Oberingenieur der „Compagnie des Chemins de fer du Nord“ (Frankreich), eine

¹ Siehe Band 2 der Abhandlungen der Internationalen Vereinigung für Brückenbau und Hochbau (Zürich 1934 — Seiten 254 bis 289).

Brücke der außer Betrieb gesetzten Strecke von Douai nach Leforest gewählt. Die schiefe Brücke von 40 m Lichtweite senkrecht zur Axe des überbrückten Kanales der „Haute-Deule“ ist zweigleisig und besteht aus zwei gleichen, voneinander unabhängigen Überbauten.

Tafel I stellt die allgemeine Anordnung eines dieser Überbauten dar.

Die Hauptträger sind parallelgurtige Fachwerkträger (Trapezträger) von 43,54 m Spannweite und 6 m Höhe. Das Geleise ruht vermittelst Schwellen auf zwei Längsträgersträngen, die sich auf Querträger stützen. Die Obergurte der beiden Hauptträger sind durch einen waagrechtliegenden Windträger verbunden.

3. Meß-Apparate, Anordnung und Befestigung.

Es wurden die gleichen Apparate verwendet wie anlässlich der Untersuchung der Eisenbetonbrücke, nämlich die Dehnungsmesser von Manet-Rabut, Huggenberger und Mabboux; eine nochmalige Beschreibung der Apparate erübrigt sich.

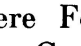
Die Meßapparate wurden wie folgt angeordnet (Fig. 1):

am Diagonalstab AC in der Nähe des Knotenpunktes C,

am Pfosten BC in der Nähe der Knotenpunkte und in der Mitte M, und

am Diagonalstab BD in der Nähe des Knotenpunktes B und in der Mitte N.

Die Befestigung der Apparate von Manet-Rabut und Huggenberger wird in einfacher Weise mittels der Vorrichtungen, mit denen sie versehen sind, vorgenommen. Tafel II zeigt die für die Mabboux-Apparate hergestellten Sonderbefestigungen.

Die Tafel III bis XI stellen die Anordnung der Apparate in den Querschnitten der Diagonalstäbe und des Vertikalstabes dar. Bei der Befestigung der Apparate wurde tunlichst auf die Möglichkeit der Messung der maximalen Dehnungen in jedem Querschnitt Rücksicht genommen. Mit den Mabboux-Apparaten war eine so vollständige Messung wie mit den andern Apparaten nicht möglich, weil das Lichtraumprofil der Brücke für die Laststellungen der Lokomotiven freigehalten werden mußte, d. h. nicht durch Gerüste versperrt werden durfte. Der Querschnitt der Pfosten weist die besondere Form  auf; da der mittlere Flansch unmittelbar an das Stegblech des Gurtstabes angeschlossen wird, nimmt er direkt die Spannungen auf, die erst mittelbar auf die andern Querschnitteile übertragen werden. Es war deshalb von besonderem Interesse, die Nebenspannungen in jedem Flansch zu messen, wo dies nur immer möglich war. Auf die Bedeutung dieser Messungen werden wir später eintreten.

4. Durchführung der Versuche.

Zur Durchführung der Versuche wurde die Brücke durch zwei Lokomotiven mit Tendern von 34 m³ verwendet, die von der gleichen Serie sind, wie jene, die zur Belastung der Eisenbetonbrücke von St. Quen dienten. Das Gesamtgewicht jeder Lokomotive mit Tender betrug 155 t.

Alle Messungen wurden für dieselbe Laststellung durchgeführt, die in den untersuchten Stäben sehr wenig von den maximalen Werten abweichende Spannungen erzeugt; die letzte Tenderaxe stimmte mit der Axe des Pfostens BC überein (Fig. 1); die Last erstreckte sich somit über den größten Teil der Brücke.

Ein dreistöckiges Gerüst war an die Hauptträger angehängt worden, so daß eine bequeme Ablesung der Apparate möglich war.

5. Ergebnisse und Besprechung der Versuche.

Die Tabellen der Tafeln Nr. III bis XI geben die mit den einzelnen Apparaten im Laufe der Versuche gemessenen Beanspruchungen in kg/mm^2 an. Die Meßlängen der verschiedenen Apparate betragen: Manet-Rabut 0,110 m, Huggenberger 0,020 m und Mabboux 0,050 m. Um den Vergleich der Ergebnisse zu ermöglichen, wurden sämtliche Messungen auf die Länge von 0,020 m umgerechnet, so daß jeder Änderung um 1μ eine Beanspruchung von $1 \text{ kg}/\text{mm}^2$ entspricht.

Wie bei den Versuchen, die an der Eisenbetonbrücke von St. Quen durchgeführt wurden, kehrten die Zeiger der Apparate nach der Entlastung mit großer Genauigkeit in ihre Ursprungslage zurück.

In der nachstehenden Tabelle sind die Ergebnisse der Berechnung der Nebenspannungen in den Knotenpunkten A und B der drei untersuchten Stäbe. Es sei bemerkt, daß in dieser Tabelle $n_a = n_b$ die Grundspannungen in den Stäben sind und $n = n$ die Nebenspannungen an den Enden A und B der Stäbe bedeuten. Die Tabelle gibt außerdem das Verhältnis der errechneten Neben- und Grundspannungen an. Die Berechnungen wurden nach den Methoden von *de Fontviolant* und von *Pigeaud* durchgeführt.

Bezeichnung der Stäbe	Grund- spannungen n_a oder n_b berechnet kg/mm^2	Nach Methode de Fontviolant berechnete Spannungen		Nach Methode Pigeaud berechnete Spannungen		
		Neben- spannungen n_A oder n_B kg/mm^2	$\frac{n_A}{n_a} \cdot 100$ oder $\frac{n_B}{n_b} \cdot 100$	Neben- spannungen n_A oder n_B kg/mm^2	$\frac{n_A}{n_a} \cdot 100$ oder $\frac{n_B}{n_b} \cdot 100$	
Gezogener Dia- gonalstab AC	in A:	— 2,83	$\pm 1,04$	37	$\pm 0,79$	28
	in B:	— 2,83	$\pm 0,89$	31	$\pm 0,79$	27
Gedrückter Pfosten BC	in A:	1,81	$\pm 1,15$	64	$\pm 1,08$	60
	in B:	1,81	$\pm 1,26$	70	$\pm 1,13$	62
Gezogener Dia- gonalstab BD	in A:	— 3,27	$\pm 1,28$	39	$\pm 1,28$	39
	in B:	— 3,27	$\pm 1,30$	40	$\pm 1,05$	32

Die Daten, die diese Tabelle vermittelt, beziehen sich auf Stabquerschnitte, die im Schnittpunkt der Systemachsen der Gurte mit den Achsen der anderen Stäbe angeordnet sind, als ob es keine Knotenbleche gäbe; die erhaltenen Zahlen ermöglichen das Auftragen von Diagrammen der theoretischen Beanspruchungen in den Tafeln Nr. XII und XIII.

Außerdem geben die Daten der Tabellen der Tafeln Nr. III bis XI nicht den Höchstwert der Nebenspannungen an, denn die Apparate können nicht stets in den am meisten beanspruchten Querschnitten und hier auf den am meisten angestregten Fasern, d. h. auf den von der neutralen Achse am meisten entfernten

Fasern aufgestellt werden. Um die wirkliche Beanspruchung, die wahrscheinlich in diesen Fasern auftreten wird, zu bestimmen, haben wir angenommen, daß sich die Spannungen linear zwischen den äußersten Fasern jedes Querschnittes ändern, und sind folgendermaßen vorgegangen:

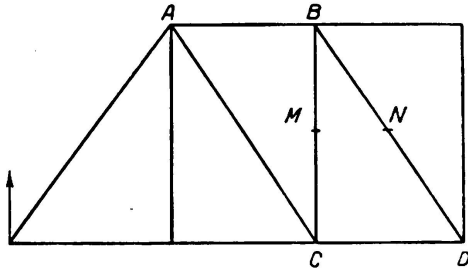


Fig. 1.

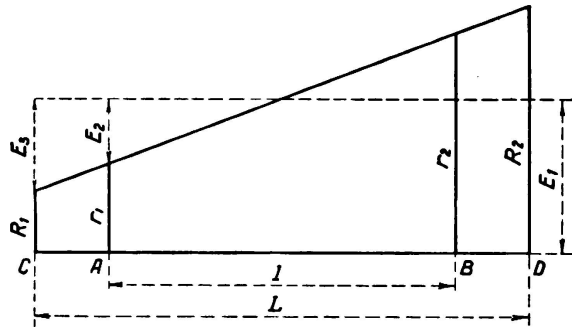


Fig. 2.

An den gemessenen Werten der Beanspruchungen r_1 und r_2 an den Punkten A und B, die um l (Fig. 2) voneinander entfernt sind, haben wir die mittlere Spannung des Stabes abgeleitet, die im übrigen der Grundspannung entspricht und die folgenden Wert hat:

$$E_1 = \frac{r_1 + r_2}{2}.$$

Die Nebenspannung E_2 , die sich aus den Messungen ergibt, ist somit:

$$E_2 = \pm (E_1 - r_1),$$

und die höchste Nebenspannung E_3 in den äußersten Fasern C und D, die um L entfernt sind, ist rechnermäßig:

$$E_3 = \pm E_2 \cdot \frac{L}{l}.$$

Die Gesamtspannungen in den äußersten Fasern sind somit:

$$R_1 = E_1 - E_3$$

$$R_2 = E_1 + E_3.$$

Die nachstehenden Tabellen geben für die einzelnen Apparate (außer für diejenigen, die in der Mitte der Stablängen angebracht sind, für welche die Nebenspannung sehr gering ist) die Grundspannung n_a oder n_b , die mittlere aus den Messungen resultierende Spannung E_1 , die Nebenspannungen E_2 und E_3 , den Wert $\frac{E_3}{E_1} \cdot 100$ und endlich die Gesamtspannungen R_1 und R_2 (bezüglich Lage der Apparate siehe Tafeln III bis XI).

Querschnitt am Ort der Apparate	Berechnete Grund- spannung n_a oder n_b	Gemessene Grund- spannung E_1	Gemessene Neben- spannung E_2	Maximale Neben- spannung E_3	$\frac{E_3}{E_1} \cdot 100$	Gesamtspannung	
						R_1	R_2

DEHNUNGSMESSER MANET-RABUT

Oberer Teil

I—II	+ 1,81	+ 1,56	$\pm 1,06$	$\pm 1,88$	120	— 0,32	3,44
III—IV	+ 1,81	+ 1,75	$\pm 2,29$	$\pm 2,60$	148	— 0,85	4,35
V—VI	+ 1,81	+ 1,34	$\pm 1,25$	$\pm 2,22$	166	— 0,88	3,56
VII—VIII	— 3,27	— 2,68	$\pm 0,82$	$\pm 0,82$	31	— 3,50	— 2,04
IX—X	— 3,27	— 2,46	$\pm 1,04$	$\pm 1,04$	42	— 3,50	— 1,42

Unterer Teil

I—II	+ 1,81	+ 1,24	$\pm 0,88$	$\pm 1,56$	126	— 0,32	2,80
III—IV	+ 1,81	+ 1,80	$\pm 1,62$	$\pm 1,84$	102	— 0,04	3,64
V—VI	+ 1,81	+ 1,27	$\pm 0,86$	$\pm 1,53$	120	— 0,26	2,80
VII—VIII	— 2,83	— 1,66	$\pm 0,16$	$\pm 0,16$	10	— 1,82	— 1,50
IX—X	— 2,83	— 1,93	$\pm 0,70$	$\pm 0,70$	36	— 2,63	— 1,23

DEHNUNGSMESSER HUGGENBERGER

Oberer Teil

1— 2	+ 1,81	+ 1,12	$\pm 0,62$	$\pm 1,10$	98	+ 0,02	+ 2,22
3— 4	+ 1,81	+ 1,38	$\pm 0,63$	$\pm 1,12$	81	— 0,26	+ 2,50
5— 6	+ 1,81	+ 1,38	$\pm 1,38$	$\pm 1,57$	114	— 0,19	+ 2,95
7— 8	+ 1,81	+ 1,12	$\pm 1,12$	$\pm 1,27$	114	— 0,15	+ 2,39
9—10	+ 1,81	+ 0,88	$\pm 0,88$	$\pm 1,56$	177	— 0,68	+ 2,44
11—12	+ 1,81	+ 1,00	$\pm 0,75$	$\pm 1,33$	133	— 0,33	+ 2,33
13—14	— 3,27	— 2,62	$\pm 0,87$	$\pm 0,87$	33	— 3,49	— 1,75
15—16	— 3,27	— 2,12	$\pm 0,87$	$\pm 0,87$	41	— 2,99	— 1,25
17—18	— 3,27	— 2,12	$\pm 0,87$	$\pm 0,87$	41	— 2,99	— 1,25
19—20	— 3,27	— 2,38	$\pm 0,63$	$\pm 0,63$	26	— 3,01	— 1,75

Unterer Teil

1— 2	+ 1,81	+ 1,12	$\pm 0,62$	$\pm 1,10$	98	+ 0,02	+ 2,22
3— 4	+ 1,81	+ 0,88	$\pm 0,38$	$\pm 0,67$	76	+ 0,15	+ 1,26
5— 6	+ 1,81	+ 1,25	$\pm 1,00$	$\pm 1,14$	91	+ 0,11	+ 2,39
7— 8	+ 1,81	+ 1,25	$\pm 1,25$	$\pm 1,42$	114	— 0,17	+ 2,67
9—10	+ 1,81	+ 1,00	$\pm 0,50$	$\pm 0,89$	89	+ 0,11	+ 1,89
11—12	+ 1,81	+ 1,00	$\pm 0,50$	$\pm 0,89$	89	+ 0,11	+ 1,89
13—14	— 2,83	— 1,75	$\pm 0,50$	$\pm 0,50$	29	— 1,75	— 1,25
15—16	— 2,83	— 1,75	$\pm 0,50$	$\pm 0,50$	29	— 1,75	— 1,25
17—18	— 2,83	— 1,62	$\pm 0,63$	$\pm 0,63$	39	— 2,25	— 0,99
19—20	— 2,83	— 1,62	$\pm 0,63$	$\pm 0,63$	39	— 2,25	— 0,99

Querschnitt am Ort der Apparate	Berechnete Grund- spannung n_a oder n_b	Gemessene Grund- spannung E_1	Gemessene Neben- spannung E_2	Maximale Neben- spannung E_3	$\frac{E_3}{E_1} \cdot 100$	Gesamtspannung	
						R_1	R_2

DEHNUNGSMESSER MABBOUX

Oberer Teil

A—B	+ 1,81	+ 1,85	$\pm 0,55$	$\pm 0,98$	53	0,87	2,83
C—D	+ 1,81	+ 1,70	$\pm 0,80$	$\pm 1,42$	83	0,28	3,12
E—F	+ 1,81	+ 1,95	$\pm 1,45$	$\pm 1,64$	84	0,31	3,59
G—H	+ 1,81	+ 1,50	$\pm 1,30$	$\pm 1,47$	98	0,03	2,97
I—J	- 3,27	- 2,80	$\pm 0,70$	$\pm 0,90$	32	- 3,70	- 1,90
K—L	- 3,27	- 3,05	$\pm 0,55$	$\pm 0,71$	23	- 3,76	- 2,34

Unterer Teil

A—B	+ 1,81	+ 1,40	$\pm 0,50$	$\pm 0,89$	63	0,51	2,29
C—D	+ 1,81	+ 1,40	$\pm 0,60$	$\pm 1,06$	76	0,34	2,46
E—F	+ 1,81	+ 1,60	$\pm 1,00$	$\pm 1,14$	71	0,46	2,74
G—H	+ 1,81	+ 1,50	$\pm 1,20$	$\pm 1,36$	91	0,14	2,86
I—J	- 2,83	- 1,70	$\pm 0,20$	$\pm 0,34$	20	- 2,04	- 1,36
K—L	- 2,83	- 2,20	$\pm 0,50$	$\pm 0,83$	38	- 3,03	- 1,37

Genauigkeit der Messungen.

Die von den Apparaten gemessenen Längenänderungen sind äußerst klein; sie erreichen selten 4μ . Ein, wenn auch kleiner Fehler der Ablesung wirkt sich in beträchtlichem Maße in den Ergebnissen aus.

Betrachten wir z. B. die Apparate 9—10, die am oberen Teil des Pfostens angebracht sind; die Ablesungen der Instrumente lauteten:

Null für den Apparat 9 und $-1,75$ für den Apparat 10. Nehmen wir einen Fehler von $\frac{1}{4} \mu$ bei der Ablesung des Apparates 9 an, und nehmen wir auch an, daß man statt Null hätte lesen müssen $-0,25$, so hätte man erhalten:

$$E_1 = -1 \quad E_2 = \pm 0,75 \quad E_3 = \pm 1,33 \quad \text{und} \quad \frac{E_3}{E_1} \cdot 100 = 133 \quad \text{statt} \quad 177.$$

Wahrscheinlich hat man mit den Mabboux-Apparaten keine derartigen anormalen Unterschiede bekommen, weil die Ablesungen an diesen Instrumenten genauer sind.

Die Prüfung der Tabellen führt zu folgenden Feststellungen:

1. *Vergleich zwischen der berechneten Grundspannung und der gemessenen Grundspannung.*

Die gemessene Grundspannung E_1 in einem Stabe ist um ungefähr 28 % geringer als die berechnete Hauptspannung n_a oder n_b , wobei dieser Prozentsatz als allgemeiner Mittelwert der Abweichungen erhalten wurde.

Der Fall ist übrigens allgemein. Die Differenz zwischen den berechneten und den gemessenen Spannungen rührt nämlich von der Starrheit der Bestandteile der Fahrbahn (Längsträger, Schienen usw.) her, die bei der Berechnung nicht berücksichtigt wird.

2. Nebenspannungen.

A. — In den Diagonalstäben. — Die gemessenen Nebenspannungen bleiben hier in normalen Grenzen, und übersteigen nicht 42 % der gemessenen Grundspannung; die Tafel XII zeigt, daß die gemessenen Nebenspannungen stets geringer sind als die errechneten, wobei die mittlere Abweichung ca. 38 % beträgt.

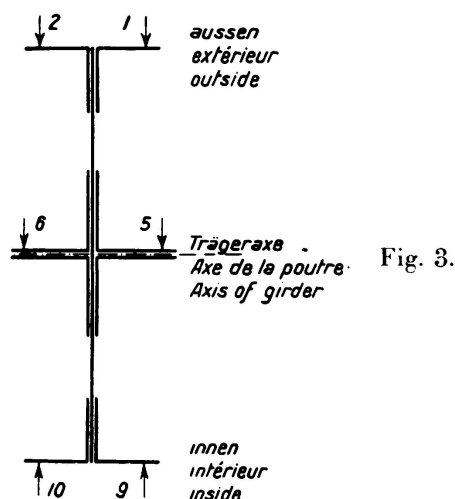
B. — In den Pfosten. — Für die Pfosten liegen andere Verhältnisse vor als für die Diagonalen. Die Ergebnisse, die mit den einzelnen Apparaten erhalten wurden, stimmen hier nicht überein; während die mit den Mabboux-Apparaten gemessenen Nebenspannungen 98 % der gemessenen Grundspannung erreichen, gehen die Manet-Rabut-Apparate bis 166 % und die Huggenberger-Apparate bis 177 %; außerdem sind die Ergebnisse deutlich verschieden, wenn die einzelnen Apparate an demselben Querschnitt angebracht werden.

Die Nebenspannungen erhöhen die Grundspannung übrigens nur um maximal 2,6 kg/mm²; die gesamte Höchstspannung ist 4,35 kg/mm². Man ist somit weit von dem plastischen Bereich entfernt.

Wir wollen nunmehr versuchen, diese Ergebnisse zu erklären, indem wir den Querschnitt untersuchen, in welchem am oberen Teile des Pfostens die Apparate 1—2, 5—6, 9—10 angebracht sind.

a) Einfluß der Befestigungsart auf die Verteilung der Beanspruchungen in demselben Querschnitt.

Der Pfosten hat den nebenstehend abgebildeten Querschnitt (Fig. 3); er wird am Steg des Gurtstabes mittels zentral angeordneter Winkel befestigt. Die sechs Apparate wurden wie folgt angebracht:



- 1—2 auf der äußeren Seite des Vertikalstabes,
5—6 auf den zentralen Winkeln,
9—10 auf der Innenseite.

Vergleicht man die Werte von E_1 für diese drei Gruppen, so stellt man fest, daß sie 1,12, bzw. 1,38, bzw. 0,88 betragen.

Man schließt daraus unmittelbar, daß sich die Beanspruchung im Pfosten nicht gleichmäßig über den gesamten Querschnitt verteilt; der direkt auf dem Steg befestigte Teil nimmt den größten Anteil auf.

Vergleich mit einem Knotenpunkt in einem Eisenbeton-Bauwerk.

In einem Eisenbeton-Knotenpunkt würde die Verteilung der Beanspruchungen bedeutend besser vor sich gehen, weil die Übertragung der Druck- und Zugkräfte im Innern des Knotenpunktes selber mittels des Eisenbetons und mittels der Einlagen erfolgt. Wenn der Knotenpunkt gut durchgebildet ist, treffen die Elementarkräfte im Knotenpunkt selbst zusammen, wo sie sich aufheben, ohne daß sie sich zusammensetzen, bevor sie übertragen werden; dies erklärt die Tatsache, daß bei Eisenbeton, bei dem der Gedanke des Anschlusses durch Nietreihen nicht auftritt, die Anbringung von Knotenblechen nicht erforderlich ist.

Schließlich sind bei Eisenbeton keine exzentrischen Anschlüsse zu befürchten.

b) *Einfluß der Verbiegung der Hauptträgerebene bei Brücken mit untenliegender Fahrbahn.*

Eine weitere Erklärung dafür, warum die Werte E_1 zwischen Innen- und Außenseite des Trägers merklich schwanken, ergibt sich aus folgendem: Jeder Querträger mit den Vertikalstäben und dem oberen Windverbandspfosten bildet einen Rahmen, der beim Auftreten der Belastung eine Formänderung nach Fig. 4 erleidet; die Vertikalstäbe erhalten in der senkrechten Ebene zum Haupt-

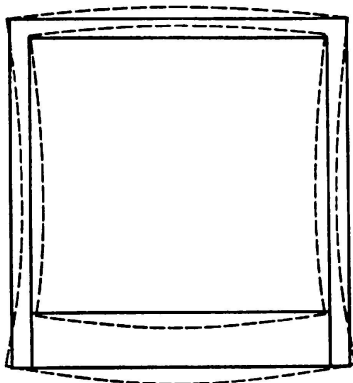


Fig. 4.

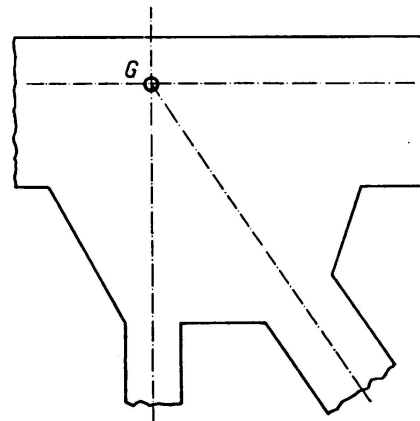


Fig. 5.

träger Biegemomente, die an der Innenseite Zug und an der Außenseite Druck erzeugen. Da der Vertikalstab gewöhnlich auf Druck beansprucht ist, ergibt sich, daß die mittlere Beanspruchung $E_1 = 1,12$ bei den außen angebrachten Apparaten 1—2 größer ausfällt als die mittlere Beanspruchung $E_1 = 0,88$ bei den Apparaten 9—10.

Andererseits haben die Nebenspannungen E_3 für die drei Gruppen die absoluten Werte 1,10, bzw. 1,57, bzw. 1,56, d. h. sie stellen 98 %, bzw. 114 %, bzw. 177 % von E_1 dar. Zu beachten ist, daß die absoluten Werte nicht sehr voneinander abweichen, vor allem die beiden letzten; sie beziehen sich jedoch auf Werte von E_1 , die sehr schwanken, woraus sich der sehr hohe Prozentsatz der Nebenspannungen für die Innenflächen erklärt.

c) *Einfluß der Knotenbleche.*

Die Berechnungen der Nebenspannungen werden in der Annahme durchgeführt, daß die Stäbe im Schnittpunkte G ihrer Schwerlinie mit der Schwerlinie des Gurtes eingespannt sind, wobei ihre Länge von Knotenpunkt zu Knotenpunkt gemessen wird. Es ist bei diesen Berechnungen nicht möglich, die wichtigen Knotenbleche zu erfassen, durch die die Gurte, Vertikal- und Diagonalstäbe miteinander verbunden werden (Fig. 5).

1. Es ist wohl selbstverständlich, daß diese Knotenbleche schon aus dem Grunde einen Einfluß ausüben, daß Winkeländerungen laut Berechnungsannahmen nicht vor sich gehen können;

2. des Weiteren, weil der Schlankheitsgrad der Stäbe in starkem Maße schwankt, je nachdem man die Länge zwischen den Knotenpunkten oder den Knotenblechen mißt. So ist der Schlankheitsgrad beim betrachteten Vertikalstab (mittlerer Teil), der in die Berechnungen eingesetzt wurde, 23,5. Er ist jedoch nur 14,5, wenn die Länge zwischen den Knotenblechen angenommen wird. Beim Pfosten der Eisenbetonbrücke in St. Quen, von dem oben die Rede ist, war dieser Schlankheitsgrad 14,0, wenn die Längen zwischen den Knotenpunkten, und 11,1, wenn sie zwischen den Gurtkanten gemessen wurden (Knotenbleche waren nicht vorhanden).

Bei den Diagonalen wurde in die Berechnung der Schlankheitsgrad mit 17,7 eingesetzt; der wirkliche Schlankheitsgrad war 11,9.

3. Endlich kann man sich fragen, ob das Knotenblech mit seinen Befestigungsnieten und seiner Steifigkeit, die von Punkt zu Punkt variiert, die Druck- und Zugkräfte wohl gemäß den Systemlinien überträgt, die wir ins Auge gefaßt haben.

Bei gut durchgebildeten Anschlüssen sind die Nietreihen bezüglich der Stabachse (für Pfosten und Diagonalen) zentriert.

Die im Knotenblech fortgesetzten Stäbe erleiden eine veränderliche Steifigkeit. Unter Berücksichtigung der Tatsache, daß sich die steiferen Stabteile an der Kraftübertragung stärker beteiligen, kann sich im Knotenblech eine unklare Spannungsverteilung ergeben.

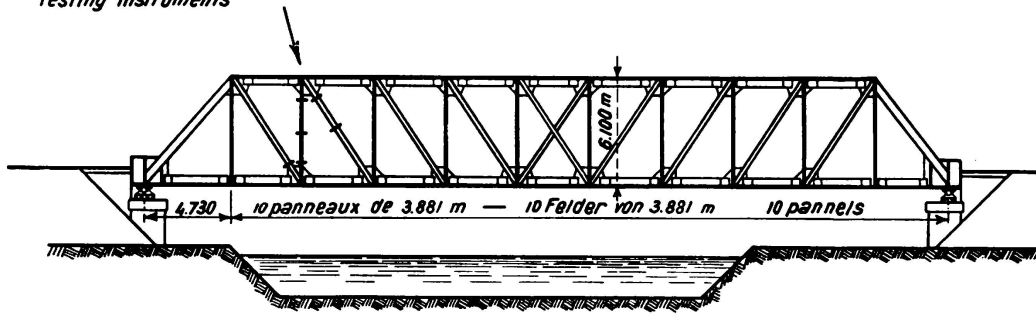
Aus diesem Grunde sollten photoelastische Untersuchungen an Knotenblechen nicht an scheibenförmigen Modellen durchgeführt werden, wie dies gewöhnlich geschieht, sondern an Modellen, bei denen die tatsächlichen Querschnittformen richtig nachgeahmt werden.

Elévation — Aufriss — Elevation

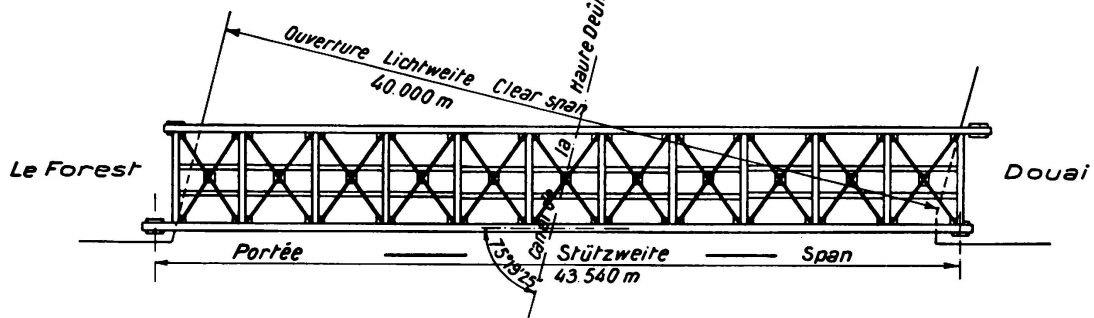
Les traits indiquent l'emplacement des appareils de mesure.

Die Striche geben die Lage der Messinstrumente an.

Indicators show the position of testing instruments

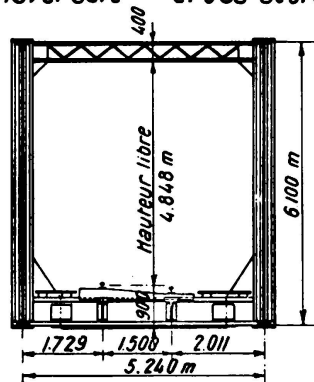


Plan — Grundriss — Plan
voie et plancher enlevés — Geleise und Belag entfernt — showing rails and cover removed



— Querschnitt —

— Coupe transversale — Cross section —



Echelles — Maßstäbe — Scales

Elévation } 1:250
Plan } 1:250
Coupe transversale } 1:100

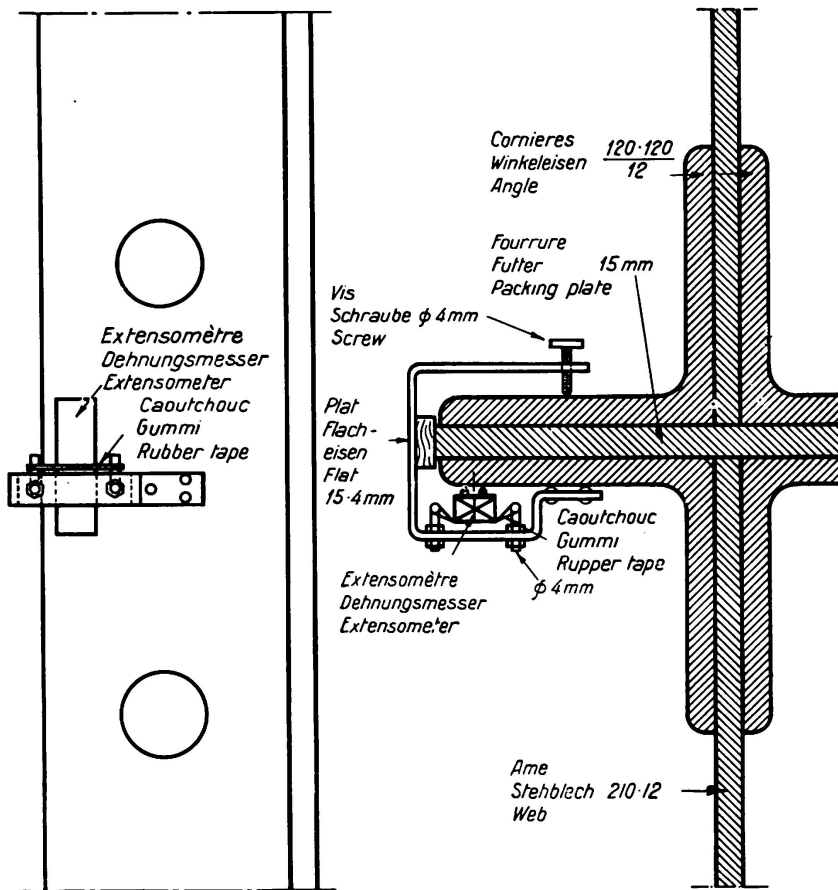
Aufriss } 1:250
Grundriss } 1:250
Querschnitt } 1:100

Elevation } 1:250
Plan } 1:250
Cross section } 1:100

Tafel I.

Brücke über den Haute-Deule-Kanal in Douai (Strecke Douai-Laforest)

Übersicht



Tafel II.

Versuche an der Brücke in Douai.

Befestigung der Dehnungsmesser Mabboux an den Pfosten.

(Mittlere Winkeleisen).

Oberer Teil
des Trägers

Dehnmessmer Manet-Rabut
(Meßlänge 0,02 m)

Tafel III.

Lage der Instrumente		Spannungen in kg/mm ²		
		Messung	Rechnung	
Pfosten	Äußere Winkeleisen A	I	+ 0,50	+ 1,43
		II	+ 2,63	+ 2,19
	Mittlere Winkeleisen	III	- 0,54	+ 1,22
		IV	+ 4,04	+ 2,40
	Innere Winkeleisen R	V	+ 0,09	+ 1,43
		VI	+ 2,59	+ 2,19
Diagonale	Äußere Winkeleisen A	VII	- 3,50	- 3,98
		VIII	- 1,86	- 2,56
	Innere Winkeleisen R	IX	- 3,50	- 3,98
		X	- 1,41	- 2,56

Elevation extérieure
Aussere Ansicht
Elevation view

Section du montant
Querschnitt des Pfostens
Cross section of vertical post

Section de la diagonale
Querschnitt der Diagonale
Cross section of diagonal member

Mittlerer Teil
des Trägers

Dehnmessmer Manet-Rabut
(Meßlänge 0,02 m)

Tafel IV.

Lage der Instrumente		Spannungen in kg/mm ²		
		Messung	Rechnung	
Pfosten	Äußere Winkeleisen A	I	+ 1,54	+ 1,81
		II	+ 1,27	+ 1,81
	Mittlere Winkeleisen	III	+ 1,59	+ 1,81
		IV	+ 1,45	+ 1,81
	Innere Winkeleisen R	V	+ 1,77	+ 1,81
		VI	+ 1,36	+ 1,81
Diagonale	Äußere Winkeleisen A	VII	- 2,36	- 3,33
		VIII	- 2,63	- 3,21
	Innere Winkeleisen R	IX	- 2,41	- 3,33
		X	- 2,54	- 3,21

Elevation extérieure
Aussere Ansicht
Elevation view

Section du montant
Querschnitt des Pfostens
Cross section of vertical post

Section de la diagonale
Querschnitt der Diagonale
Cross section of diagonal member

Unterer Teil
des Trägers

Dehnmessmer Manet-Rabut
(Meßlänge 0,02 m)

Tafel V.

Lage der Instrumente		Spannungen in kg mm ²		
		Messung	Rechnung	
Pfosten	Äußere Winkeleisen A	I	+ 2,13	+ 2,14
		II	+ 0,36	+ 1,48
	Mittlere Winkeleisen	III	+ 3,41	+ 2,33
		IV	+ 0,18	+ 1,29
	Innere Winkeleisen R	V	+ 2,13	+ 2,14
		VI	+ 0,41	+ 1,48
Diagonale	Äußere Winkeleisen A	VII	- 1,50	- 2,37
		VIII	- 1,82	- 3,29
	Innere Winkeleisen R	IX	- 1,23	- 2,37
		X	- 2,63	- 3,29

Elevation extérieure
Aussere Ansicht
Elevation view

Section de la diagonale
Querschnitt der Diagonale
Cross section of diagonal member

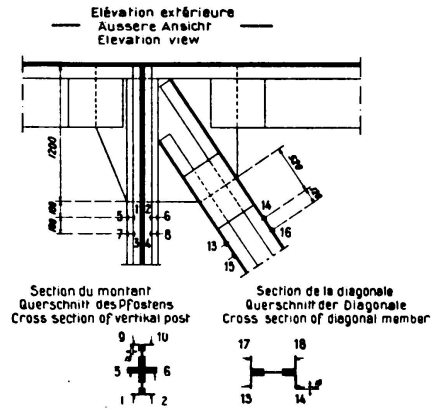
Section du montant
Querschnitt des Pfostens
Cross section of vertical post

Oberer Teil
des Trägers

Dehnungsmesser Huggenberger
(Meßlänge 0,02 m)

Tafel VI.

Lage der Instrumente		Spannungen in kg/mm ²		
		Messung	Rechnung	
Pfosten	Äußere Winkelisen A	1	+ 0,50	+ 1,43
		2	+ 1,75	+ 2,19
		3	+ 0,75	+ 1,45
	Mittlere Winkelisen	4	+ 2,00	+ 2,17
		5	0	+ 1,22
		6	+ 2,75	+ 2,40
		7	0	+ 1,25
		8	+ 2,25	+ 2,37
	Innere Winkelisen R	9	0	+ 1,43
		10	+ 1,75	+ 2,19
		11	+ 0,25	+ 1,45
		12	+ 1,75	+ 2,17
Diagonale	Äußere Winkelisen A	13	- 3,50	- 3,98
		14	- 1,75	- 2,56
		15	- 3,00	- 3,94
	Innere Winkelisen R	16	- 1,25	- 2,60
		17	- 3,00	- 3,98
		18	- 1,25	- 2,56
		19	- 3,00	- 3,94
		20	- 1,75	- 2,60

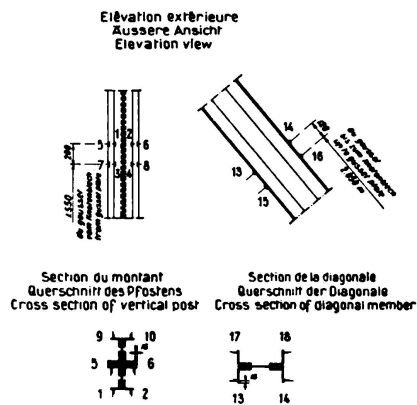


Mittlerer Teil
des Trägers

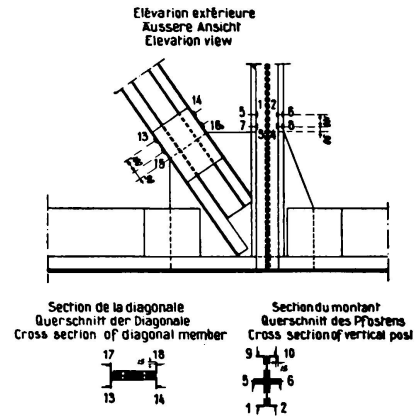
Dehnungsmesser Huggenberger
(Meßlänge 0,02 m)

Tafel VII.

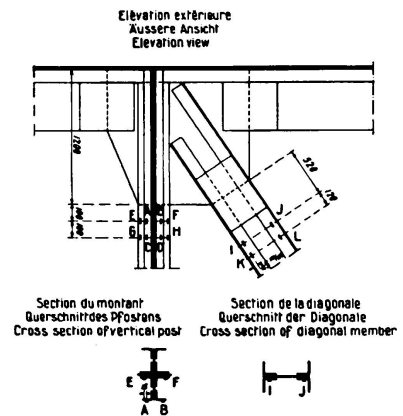
Lage der Instrumente		Spannungen in kg/mm ²		
		Messung	Rechnung	
Pfosten	Äußere Winkelisen A	1	+ 1,25	+ 1,81
		2	+ 1,00	+ 1,81
		3	+ 1,50	+ 1,85
	Mittlere Winkelisen	4	+ 1,50	+ 1,77
		5	+ 1,25	+ 1,81
		6	+ 0,75	+ 1,81
		7	+ 1,25	+ 1,88
		8	+ 1,00	+ 1,74
	Innere Winkelisen R	9	+ 1,00	+ 1,81
		10	+ 0,75	+ 1,81
		11	+ 1,25	+ 1,85
		12	+ 1,00	+ 1,77
Diagonale	Äußere Winkelisen A	13	- 2,00	- 3,33
		14	- 2,25	- 3,21
		15	- 2,25	- 3,29
	Innere Winkelisen R	16	- 2,25	- 3,25
		17	- 2,25	- 3,33
		18	- 2,50	- 3,21
		19	- 2,25	- 3,29
		20	- 2,25	- 3,25



Lage der Instrumente		Spannungen in kg/mm ²		
		Messung	Rechnung	
Pfosten	Äußere Winkeleisen A	1	+ 1,75	+ 2,14
		2	+ 0,50	+ 1,48
		3	+ 1,25	+ 2,16
		4	+ 0,50	+ 1,46
	Mittlere Winkeleisen	5	+ 2,25	+ 2,33
		6	+ 0,25	+ 1,29
		7	+ 2,50	+ 2,36
		8	0	+ 1,26
	Innere Winkeleisen R	9	+ 1,50	+ 2,14
		10	+ 0,50	+ 1,48
		11	+ 1,50	+ 2,16
		12	+ 0,50	+ 1,46
Diagonale	Äußere Winkeleisen A	13	- 1,25	- 2,37
		14	- 2,25	- 3,29
		15	- 1,25	- 2,34
		16	- 2,25	- 3,32
	Innere Winkeleisen R	17	- 1,00	- 2,37
		18	- 2,25	- 3,29
		19	- 1,00	- 2,34
		20	- 2,25	- 3,32



Lage der Instrumente		Spannungen in kg/mm ²		
		Messung	Rechnung	
Pfosten	Äußere Winkeleisen A	A	+ 1,30	+ 1,43
		B	+ 2,40	+ 2,19
		C	+ 0,90	+ 1,45
		D	+ 2,50	+ 2,17
	Mittlere Winkeleisen	E	+ 0,50	+ 1,22
		F	+ 3,40	+ 2,40
		G	+ 0,20	+ 1,25
		H	+ 2,80	+ 2,37
Diagonale	Anliegende Winkelschenkel A	I	- 3,50	- 3,82
		J	- 2,10	- 2,72
		K	- 3,60	- 3,79
		L	- 2,50	- 2,75



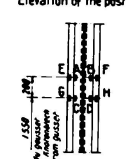
Mittlerer Teil
des Trägers

Dehnungsmesser Mabboux
(Meßlänge 0,02 m)

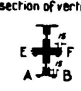
Tafel X.

Lage der Instrumente		Spannungen in kg/mm ²		
		Messung	Rechnung	
Pfosten	Äußere Winkeleisen A	A	+ 1,60	+ 1,81
		B	+ 1,10	+ 1,81
		C	+ 1,50	+ 1,85
		D	+ 1,60	+ 1,77
	Mittlere Winkeleisen	E	+ 1,70	+ 1,81
		F	+ 1,25	+ 1,81
		G	+ 1,80	+ 1,88
		H	+ 1,50	+ 1,74

Elevation du montant
Aufriß des Pfostens
Elevation of the post



Section du montant
Querschnitt des Pfostens
Cross section of vertical post



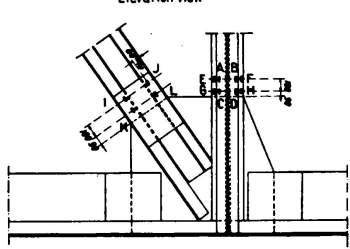
Unterer Teil
des Trägers

Dehnungsmesser Mabboux
(Meßlänge 0,02 m)


Tafel XI.

Lage der Instrumente		Spannungen in kg/mm ²		
		Messung	Rechnung	
Pfosten	Äußere Winkeleisen A	A	+ 1,90	+ 2,14
		B	+ 0,90	+ 1,48
		C	+ 2,00	+ 2,16
		D	+ 0,80	+ 1,46
	Mittlere Winkeleisen	E	+ 2,60	+ 2,33
		F	+ 0,60	+ 1,29
		G	+ 2,70	+ 2,36
		H	+ 0,30	+ 1,26
Diagonale	Anliegende Winkelschenkel A	I	- 1,50	- 2,55
		J	- 1,90	- 3,11
		K	- 1,70	- 2,54
		L	- 2,70	- 3,12


Elevation extérieure
Äussere Ansicht
Elevation view



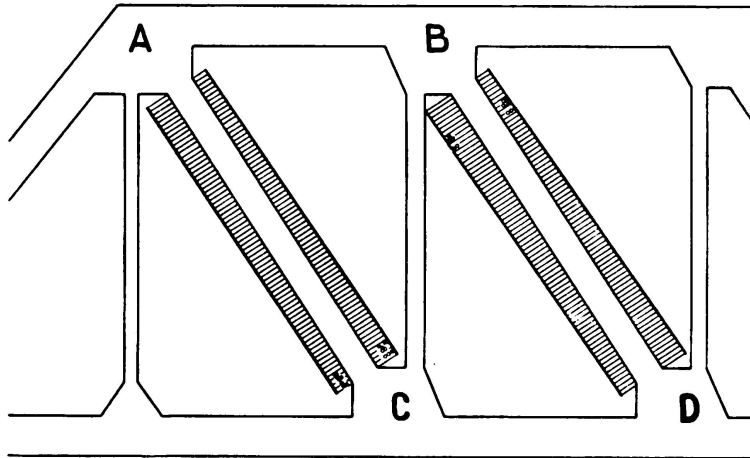
Section de la diagonale
Querschnitt der Diagonale
Cross section of diagonal member



Section du montant
Querschnitt des Pfostens
Cross section of vertical post



Effort principal calculé dû à la surcharge seule: Diagonale A-C: - 2.83 kg/mm²
 Diagonale B-D: - 3.27 kg/mm²
 Berechnete Hauptspannungen infolge allein der Verkehrslast: Diagonale A-C: 2.83 kg/mm²
 Diagonale B-D: 3.27 kg/mm²
 Calculated stresses due to external loadings only: Diagonal member A-C: - 2.83 kg/mm²
 Diagonal member B-D: - 3.27 kg/mm²



Tafel XII.

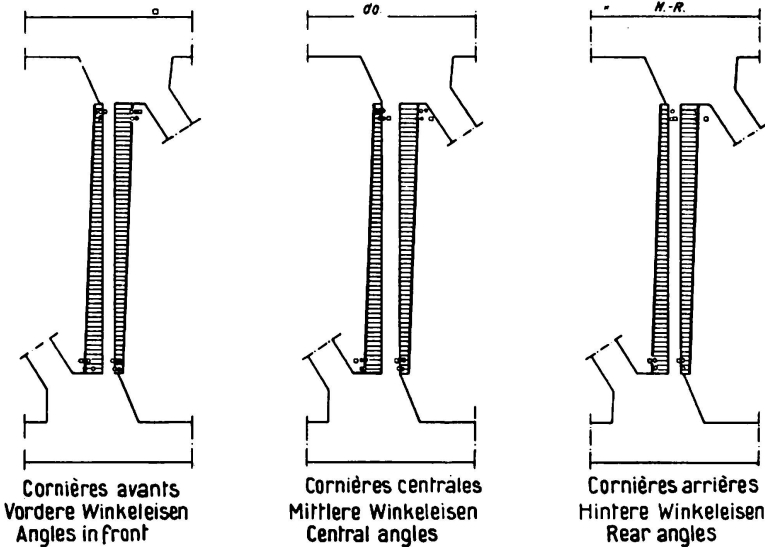
Legende:

— Effort total calculé (principal et second) et dû à la surcharge seule 2^e méthode
 • Efforts mesurés (principal et second.): app. Habboux
 do. : app. Nuggenberger
 do. : app. Manef-Robut

Illustration:

— Calculated total stresses (principal and second) due to traffic load only
 • Observed stresses (principal and second): M. instrum.
 do. : H.
 do. : M.-R.

Erklärungen: Total berechnete Spannungen (Haupt und Nebenspannungen) und infolge allein der Verkehrslast (2. Methode)
 • Gemessene Spannungen (Haupt und Nebenspannungen): Messapp. M.
 do. : H.
 do. : M.-R.



Montant B-C — Pfosten B-C — Vertikal post B-C

Echelle des longueurs 1:1.25
 Echelle des efforts 1mm = 1.25 kg/mm²
 Längenmassstab 1:1.25
 Kräfte massstab 1mm = 1.25 kg/mm²
 Scale 1:1.25
 Scale of stresses 1mm = 1.25 kg/mm²

Effort principal calculé dû à la surcharge seule: + 1.81 kg/mm²
 Berechnete Hauptspannungen infolge allein der Verkehrslast: + 1.81 kg/mm²
 Calculated stresses due to external loadings only: + 1.81 kg/mm²

Tafel XIII

Zusammenfassung.

Die Versuche haben gezeigt, daß:

1. bei den Diagonalen die gemessenen Nebenspannungen von der gleichen Größenordnung sind wie die berechneten, und daß sie bei den verschiedenen benützten Apparaten verhältnismäßig wenig schwanken. Der Einfluß der Knotenbleche ist bei Diagonalen weniger groß als bei Pfosten. Hierdurch wird erhärtet, was übrigens auch aus anderen Gründen gerechtfertigt erscheint, daß es besser ist, möglichst Hauptträger mit schrägen Stäben in V-Form zu wählen und somit Pfosten zu vermeiden.

2. Bei den Pfosten wechseln die gemessenen Nebenspannungen stark mit den einzelnen Typen von Meßapparaten; bei gewissen Apparaten und gewissen Querschnitten erreichen die Nebenspannungen 177 % der gemessenen Grundspannung. Dies kann herrühren von:

- a) der allgemeinen Anordnung des Tragsystems, die nicht ohne Einfluß auf die Verteilung der Kräfte über die ganze Querschnittsfläche ist;
- b) dem Vorhandensein großer Knotenbleche, die zur Befestigung der Pfosten an den Gurten dienen.

Vergegenwärtigen wir uns deshalb den Versuch, der früher auf der Eisenbetonbrücke in Form eines Dreiecksfachwerkes durchgeführt wurde, so stellen wir fest, daß die Nebenspannungen bei Eisenbetonbrücken weniger beträchtlich sind als bei Stahlbrücken.

Dies muß anscheinend auf das Nichtvorhandensein von Knotenblechen im Eisenbeton-Bauwerk und auf die gute Übertragung der Spannungen im Knotenpunkt zurückgeführt werden.

Leere Seite
Blank page
Page vide