

Bemerkungen über Stahlbrücken in Dänemark

Autor(en): **Engelund, A.**

Objektyp: **Article**

Zeitschrift: **IABSE congress report = Rapport du congrès AIPC = IVBH
Kongressbericht**

Band (Jahr): **2 (1936)**

PDF erstellt am: **21.07.2024**

Persistenter Link: <https://doi.org/10.5169/seals-2744>

Nutzungsbedingungen

Die ETH-Bibliothek ist Anbieterin der digitalisierten Zeitschriften. Sie besitzt keine Urheberrechte an den Inhalten der Zeitschriften. Die Rechte liegen in der Regel bei den Herausgebern. Die auf der Plattform e-periodica veröffentlichten Dokumente stehen für nicht-kommerzielle Zwecke in Lehre und Forschung sowie für die private Nutzung frei zur Verfügung. Einzelne Dateien oder Ausdrucke aus diesem Angebot können zusammen mit diesen Nutzungsbedingungen und den korrekten Herkunftsbezeichnungen weitergegeben werden. Das Veröffentlichen von Bildern in Print- und Online-Publikationen ist nur mit vorheriger Genehmigung der Rechteinhaber erlaubt. Die systematische Speicherung von Teilen des elektronischen Angebots auf anderen Servern bedarf ebenfalls des schriftlichen Einverständnisses der Rechteinhaber.

Haftungsausschluss

Alle Angaben erfolgen ohne Gewähr für Vollständigkeit oder Richtigkeit. Es wird keine Haftung übernommen für Schäden durch die Verwendung von Informationen aus diesem Online-Angebot oder durch das Fehlen von Informationen. Dies gilt auch für Inhalte Dritter, die über dieses Angebot zugänglich sind.

VIIa 3

Bemerkungen über Stahlbrücken in Dänemark.

Remarques sur les ponts métalliques au Danemark.

Steel Bridges in Denmark.

A. Engelund,

Professor an der Polytechnischen Lehranstalt, Kopenhagen.

Die Entwicklung der Brückenhauptträger geht bekanntlich in vielen Ländern in der Richtung, daß Vollwandträger bis zu beträchtlichen Stützweiten gegenüber Fachwerkträgern bevorzugt werden.

Obwohl diese Entwicklung teilweise durch die Vorliebe der heutigen Zeit für möglichst einfache Formen beeinflußt wurde, ist es doch übertrieben, wenn mitunter behauptet wird, daß die Vollwandkonstruktionen nur deswegen bevorzugt werden, weil sie sozusagen in der Mode sind.

Nach Erfahrungen bei dänischen Brückenbauarbeiten der letzten zehn Jahre kann für die hiesigen Verhältnisse folgende Übersicht aufgestellt werden.

Bis zu 35 m Spannweite wird der Materialaufwand für Vollwand- und Fachwerkträger nicht merklich verschieden, und in diesem Fall wird der Vollwandträger ohne weiteres wirtschaftlicher.

Für größere Spannweiten — bis zu ca. 60—70 m für Balkenbrücken und bis zu ca. 120—140 m für Bogenbrücken — erfordern die Vollwandkonstruktionen im allgemeinen einen größeren Materialaufwand, gewöhnlich werden sie aber doch nicht teurer als Fachwerkkonstruktionen, weil die Fabrikationskosten und häufig auch die Montagekosten pro Tonne kleiner werden. Schließlich ist der Vollwandträger mit seiner kleineren Oberfläche in der Unterhaltung billiger.

Um den vollen wirtschaftlichen Vorteil der Vollwandkonstruktionen zu erreichen, wäre es wünschenswert eine rationellere Kalkulation der Herstellungs- und Unterhaltungskosten einzuführen, und um dieses möglichst anzuregen, werden hier folgend einige Zahlenwerte wiedergegeben, welche bei einem solchen rationelleren Vergleich zwischen vollwandigen und gegliederten Trägern in Betracht gezogen werden müssen, nämlich u. a.

- a) Anzahl Niete pro t Stahlkonstruktion,
- b) Gewicht der Niete pro t Stahlkonstruktion,
- c) die äußere Oberfläche pro t Stahlkonstruktion.

Für verschiedene Brückenbauten in Dänemark lassen sich für diese Werte folgende Zahlen angeben.

	Stützweite m	Träger- gewicht t/m	Anzahl Niete Stück/t	Gewicht der Niete kg/t	Äußere Oberfläche m ² /t
1. Parallelträger mit Streben- fachwerk und Pfosten	36,0	0,78	204	45	10
2. Vollwandträger	32,9	0,86	87	38	8
3. Parabelträger mit Streben- fachwerk ohne Pfosten und ohne durchgehenden Niet- reihen	67,0	0,97	65	21	12
4. Langerbalken mit vollwan- digen Versteifungsträger	67,6	1,03	190	48	12
5. Parallel-Gitterträger mit 4 Strebezügen und Pfosten	64,5	1,10	154	38	12
6. Parallelträger mit Streben- fachwerk und Pfosten	70	1,75	150	48	13
7. Vollwandträger	60	1,86	75	40	6,5

Der unter 4 aufgeführte Langerbalken für eine 8 m breite Straßenbrücke (Fig. 1) stellt einen häufig vorkommenden Brückenträger dar. Um Brückenkonstruktionen dieser Größenordnung weiter zu vereinfachen und verbilligen,

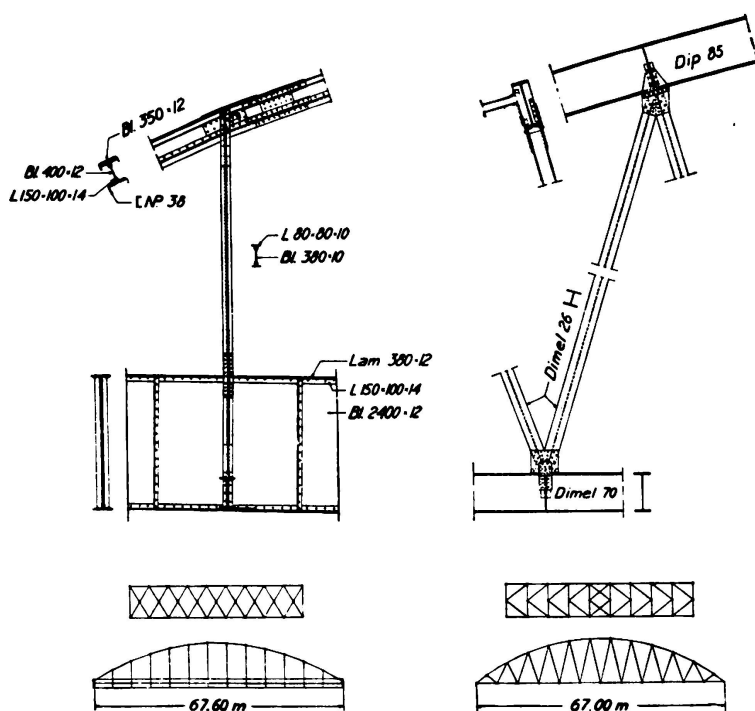


Fig. 1.

Fig. 2.

wurde der unter 3 aufgeführte und in Fig. 2 dargestellte Träger ausgearbeitet (Parabelträger mit Strebenfachwerk ohne Pfosten); diese Trägerform wurde bisher als Stahlkonstruktion äußerst selten zur Anwendung gebracht, in Eisenbeton dagegen wurden ähnliche Systeme unter der Bezeichnung Bogen mit schlaffen, schräggestellten Hängestangen mehrmals ausgeführt. (Vgl. *O. F. Nielsen*, Bogenträger mit schräggestellten Hängestangen, „Abhandlungen der Inter-

nationalen Vereinigung für Brückenbau und Hochbau“, I. und IV. Band, 1932 und 1936).

Als Trägerform für Stahlkonstruktion bietet das System in Fig. 2 in dieser Beziehung folgende Vorteile.

- a) Die größten Stabkräfte werden für den ganzen Gurt annähernd konstant, so daß Querschnittsabstufungen nicht notwendig sind, d. h. der Gurt kann aus einem gewalzten I-Profil ohne durchgehende Nietreihen (Heftnieten) ausgeführt werden. Der Obergurt läßt sich stetig gekrümmt ausführen, was für das Aussehen ein Vorteil ist.
- b) Aus Eigengewicht bekommen sämtliche Füllungsstäbe beträchtliche Zugkräfte, somit infolge einer zusätzlichen Belastung aus Verkehr keine oder nur ganz geringe Druckkräfte. Jede Strebe läßt sich aus einem verhältnismäßig leichten I-Profil ausführen, wodurch sich die durchgehenden Nietreihen erübrigen.
- c) Auf Grund der kleinen Strebenkräfte lassen sich die Knoten sowohl in genietetem wie auch in geschweißter Ausführung sehr einfach ausbilden. Fig. 2 zeigt ein Beispiel für die genietete Ausführung.

Der Vergleich zwischen 3 und 4 zeigt, daß der Parabelträger gegenüber dem Langerbalken eine erhebliche Vereinfachung bedeutet, welche bei leichten Straßenbrücken bis zu ca. 70 m Stützweite auf jeden Fall zu erreichen ist.

Zusammenfassung.

Für größere Stützweiten erfordern die Vollwandkonstruktionen im allgemeinen einen größeren Materialaufwand als die Fachwerkkonstruktionen. Zur Berechnung des wirtschaftlichen Vorteils, der gewöhnlich trotzdem auf der Seite der Vollwandkonstruktion liegt, werden grundlegende Vergleichszahlen, bestimmt an Hand von verschiedenen Brückenbauten in Dänemark, angegeben.

Leere Seite
Blank page
Page vide