

# Betrachtungen über die Zähigkeit

Autor(en): **Kuntze, W.**

Objektyp: **Article**

Zeitschrift: **IABSE congress report = Rapport du congrès AIPC = IVBH  
Kongressbericht**

Band (Jahr): **2 (1936)**

PDF erstellt am: **21.07.2024**

Persistenter Link: <https://doi.org/10.5169/seals-2764>

## **Nutzungsbedingungen**

Die ETH-Bibliothek ist Anbieterin der digitalisierten Zeitschriften. Sie besitzt keine Urheberrechte an den Inhalten der Zeitschriften. Die Rechte liegen in der Regel bei den Herausgebern.

Die auf der Plattform e-periodica veröffentlichten Dokumente stehen für nicht-kommerzielle Zwecke in Lehre und Forschung sowie für die private Nutzung frei zur Verfügung. Einzelne Dateien oder Ausdrucke aus diesem Angebot können zusammen mit diesen Nutzungsbedingungen und den korrekten Herkunftsbezeichnungen weitergegeben werden.

Das Veröffentlichen von Bildern in Print- und Online-Publikationen ist nur mit vorheriger Genehmigung der Rechteinhaber erlaubt. Die systematische Speicherung von Teilen des elektronischen Angebots auf anderen Servern bedarf ebenfalls des schriftlichen Einverständnisses der Rechteinhaber.

## **Haftungsausschluss**

Alle Angaben erfolgen ohne Gewähr für Vollständigkeit oder Richtigkeit. Es wird keine Haftung übernommen für Schäden durch die Verwendung von Informationen aus diesem Online-Angebot oder durch das Fehlen von Informationen. Dies gilt auch für Inhalte Dritter, die über dieses Angebot zugänglich sind.

## Betrachtungen über die Zähigkeit.

## Considérations sur la ductilité.

## Observations on Ductility.

Professor Dr.-Ing. W. Kuntze,  
Staatliches Materialprüfungsamt Berlin-Dahlem.

Im Maschinenbau ist man heute bestrebt hochbeanspruchte Konstruktionsteile (z. B. Kurbelwellen) aus hochzähem Edelstahl durch solche aus Gußeisen zu ersetzen, weil das Verhalten derselben im Betrieb bei geringeren Erstehungskosten den ersteren fast ebenbürtig ist. Dieses Gleichnis aus dem benachbarten Konstruktionsgebiet zeigt, daß wir heute von der „Zähigkeit“ der Stähle einen anderen Begriff bekommen haben, als früher. Nicht die *große* Plastizität ist ausschlaggebend, sondern die *Widerstandsfähigkeit gegenüber ungleichförmigen Spannungszuständen*.

Diese Widerstandsfähigkeit wird erreicht, bei einer verhältnismäßig geringen aber gerade ausreichenden Gefügeplastizität bei gleichzeitiger hoher Gefüge-

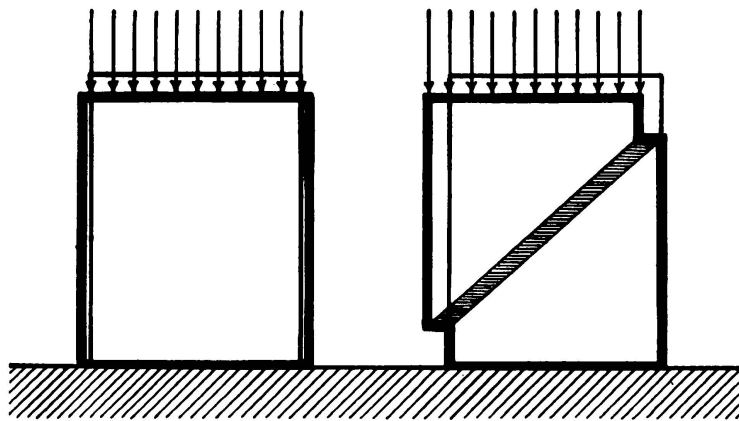


Fig. 1.  
Elastische und plastische  
Verformung.

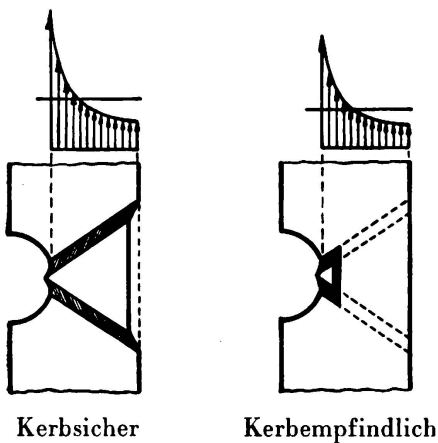
Kohäsion. Der plastische Verformungsmechanismus unterscheidet sich nach Fig. 1 vom elastischen durch spontan auftretende Fließ- oder Umklapp-Schichten. Diese Fließschichten sind infolge ihrer kinetischen Entstehung grundsätzlich im statischen Sinne unempfindlich gegenüber unterschiedlichen Anspannungen.<sup>1</sup> Ihre Hervorrufung erfordert eine summarische Kraft, die sich aus einer Gleichgewichtsbedingung von Kräftesummen ermittelt und „Widerstandsmittel“ heißt.<sup>2</sup>

<sup>1</sup> W. Kuntze: Einfluß ungleichförmig verteilter Spannungen auf die Festigkeit von Werkstoffen. Maschinenelemente-Tagung Aachen. Berlin, VDI.-Verlag, 1936.

<sup>2</sup> W. Kuntze: Ermittlung des Einflusses ungleichförmiger Spannungen und Querschnitte auf die Streckgrenze. Der Stahlbau, Bd. 6 (1933) S. 49/52.

Mit diesem Ansatz als Grundlage hat *Fritsche* erfolgreiche Berechnungen von Biegebalken und bei sinngemäßer Erweiterung des Gedankens auch der Tragfähigkeit außermittig gedrückter Stäbe durchgeführt.<sup>3 4</sup>

Nun verhalten sich unsere Baustähle nicht so ideal, wie es das schematische Bild zeigt. Die Gleitschichtenbildung bedeutet zwar eine Umgehung der rein elastischen Auswirkung und damit der Gefahr des spröden Bruches. Doch läßt sich bei unseren Gebrauchsstählen eine innere *mikroskopische Brüchigkeit* nie ganz bannen. Örtliche mikroskopische Risse sind je nach der Güte des Werkstoffes eine Begleiterscheinung der plastischen Verformung überhaupt, besonders



Kerbsicher                      Kerbempfindlich

Fig. 2.

Schema der Kerbempfindlichkeit bei Wechselbeanspruchung.

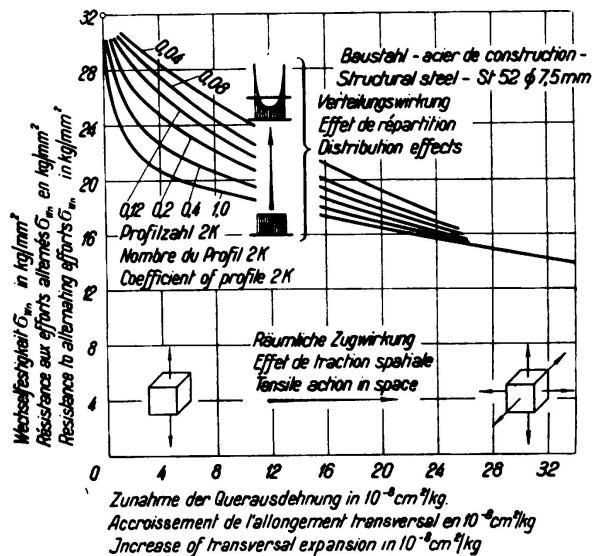


Fig. 3.

Abhängigkeit der Wechselfestigkeit von der Spannungsverteilung und der mehrdimensionalen Beanspruchung.<sup>5</sup>

aber bei ungleichförmigen Spannungen. Sie verursachen entsprechend der Fig. 2 eine Abkürzung der Fließwege. Hiermit ist eine geringere Tragfähigkeit verbunden, die in der Praxis als „*Kerbempfindlichkeit*“ bezeichnet wird. Der kerbunempfindliche Idealfall (linke Figur) zeigt hingegen durchlaufende Fließschichten.<sup>1</sup>

Die Festigkeitsergebnisse von Versuchen, die man bei Anwesenheit ungleichförmiger Spannungen erhält, sind daher meist niedriger als die auf der Grundlage des ideal gedachten Widerstandsmittels errechnete Tragfähigkeit.

Die Neigung der Werkstoffe zur inneren Brüchigkeit schränkt daher die Genauigkeit der Berechnung mit Hilfe des Widerstandsmittels ein. — Welche

<sup>3</sup> *J. Fritsche*: Grundsätzliches zur Plastizitätstheorie. Der Stahlbau, Bd. 9 (1936) S. 65/68.

<sup>4</sup> *J. Fritsche*: Der Einfluß der Querschnittsform auf die Tragfähigkeit außermittig gedrückter Stabstützen. Der Stahlbau, Bd. 9 (1936) S. 90/96.

<sup>5</sup> *W. Kuntze*: Einfluß des durch die Gestalt erzeugten Spannungszustandes auf die Biege-wechselfestigkeit. Arch. Eisenhüttenwes. 10 (1936/37) S. 369/73; Ber. Nr. 367 Werkstoffaussch. Ver. dtsh. Eisenhüttenl.

Fälle werden nun hiervon besonders betroffen, und welche Kräfteeinwirkungen begünstigen das Auftreten vorzeitiger Brüchigkeit? — Eine Einordnung der Ergebnisse von Kerbwechsel-Versuchen in Abhängigkeit von den räumlichen Zugspannungen und der Spannungsverteilung (Fig. 3) zeigt, daß in erster Linie nicht Spannungsspitzen die Herabsetzung der Wechselfestigkeit erzeugen, sondern

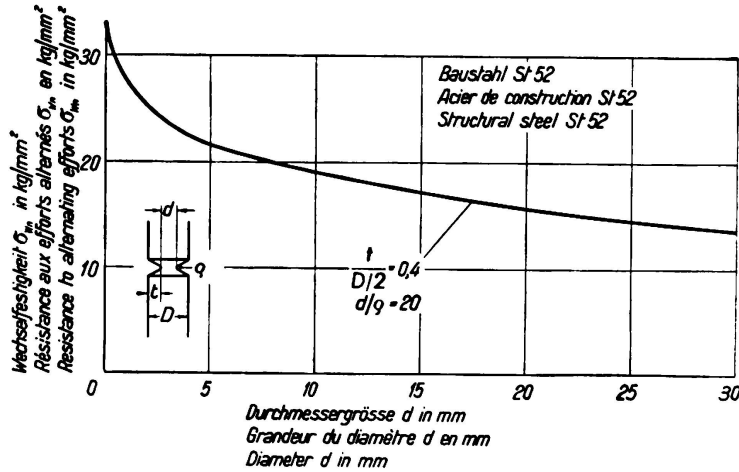


Fig. 4.  
Wechselfestigkeit in Abhängigkeit von der Größe.

der mehrdimensionale Zugspannungszustand. In der vorliegenden Zusammenstellung haben sogar die Proben mit hoher Spannungsspitze bei gleicher elastischer Querdehnung die höhere Kerbwechselfestigkeit gegenüber solchen, mit gleichmäßiger Verteilung. Das sind wirkliche Versuchsergebnisse und lassen sich nicht übergehen.

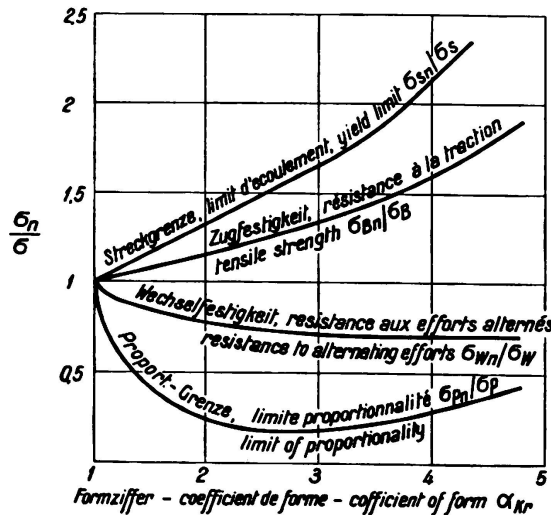


Fig. 5.  
Relative Zu- oder Abnahme verschiedener Festigkeitsgrenzen mit zunehmender Spannungsspitze (Formziffer  $\alpha_{kr}$ ).

Zur erniedrigenden Wirkung des mehrdimensionalen Spannungszustandes auf die Wechselfestigkeit kommt diejenige der absoluten Größe des Konstruktionsteiles hinzu. Figur 4 zeigt, wie bei proportional gehaltener Kerbtiefe  $\frac{t}{D/2}$  und Kerbschärfe  $\frac{d}{\rho}$  die zunehmende Größe des Probendurchmessers eine ständige Abnahme der Wechselfestigkeit hervorruft.

Die *Proportionalitätsgrenze* unterliegt ebenfalls sehr dem Einfluß der Gefügekohäsion.<sup>1</sup> Ihr Verhalten bei ungleichförmigen Spannungen ähnelt daher demjenigen der Wechselfestigkeit. Auf die *Streckgrenze* hingegen (als ausgeprägten Gleitwiderstand) wirkt umgekehrt die mehrdimensionale Beanspruchung erhöhend, die Spannungsspitze aber erniedrigend, besonders dann, wenn die Abmessungen groß sind. Fig. 5.

Diese zum Teil gegenläufigen Einwirkungen mögen als Erklärung dafür angesehen werden, daß häufig über sich widersprechende Meßergebnisse berichtet wird.

Mehrdimensionale Spannungen entstehen in der Konstruktion

1. infolge äußerer Gestaltung,
2. infolge Schrumpfung von Schweißverbindungen.

Wann wirken sie nachteilig? — Ist z. B. durch Schrumpfung an irgend einer Stelle ein mehrdimensionaler Zugspannungszustand vorhanden, so finden wir in

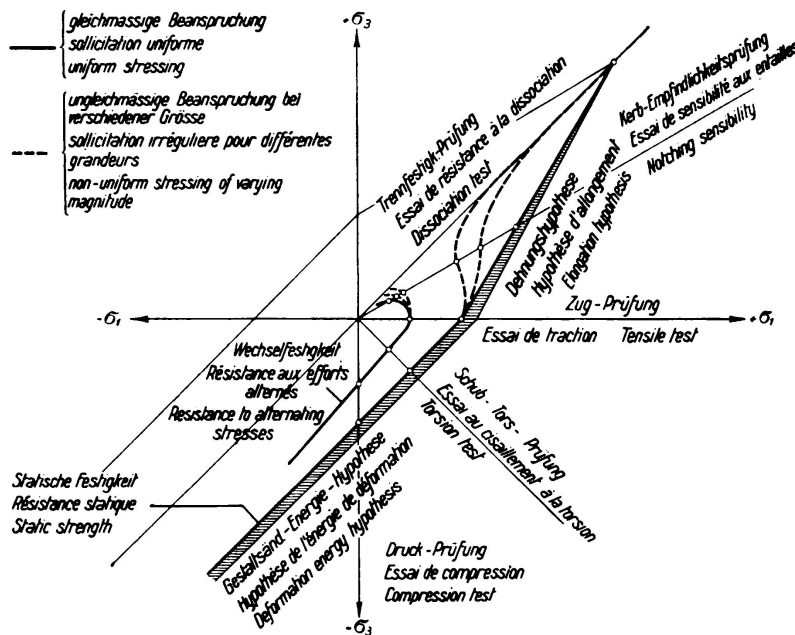


Fig. 6.  
Übersicht  
mehrdimensionaler  
Festigkeitsprüfung.

nächster Nachbarschaft Druckspannungen, weil ein inneres Gleichgewicht im Konstruktionskörper vorhanden sein muß. Bei Anwendung des Gesetzes vom Widerstandsmittel, welches ja einer Durchschnittswirkung entspricht, ist zu erwarten, daß die Streckgrenze in einem solchen Fall nicht wesentlich beeinflußt wird. Und doch wird bei großen Abmessungen die statische Festigkeit infolge der Spannungsspitze etwas erniedrigt und die Wechselfestigkeit infolge mehrdimensionaler Zugspannung wesentlich herabgesetzt werden.

Die geschilderten Einflüsse sind bei verschiedenen Werkstoffen verschieden groß. Die Entwicklung der Werkstoffprüfung muß dem Rechnung tragen. Die klassischen Prüfungen der Druck-, Schub-, Zugfestigkeit bei zügiger und wechselnder Beanspruchung liegen nach Fig. 6 in dem Quadranten aus größter Zug-Hauptspannung und größter Druck-Hauptspannung. Die neuzeitlichen Prüfungen auf Trennfestigkeit und Kerbempfindlichkeit bei statischer oder wechselnder

Beanspruchung liegen im reinen Zugquadranten.<sup>6</sup> Mit ihrer Hilfe lassen sich die Werkstoffe nach ihrem Verhalten unter mehrdimensionalen Zugbeanspruchungen bei verschiedener Körpergröße beurteilen. Das Prüfungsergebnis gibt dann einen ungefähren Maßstab, um wieviel für irgendeinen Werkstoff der Rechnungswert auf Grund des Widerstandsmittels unterschritten sein wird. Die Einführung des von *Klöppel* geforderten Proportionalitätsfaktors zwecks Korrektur wird hiermit ermöglicht.<sup>7</sup>

Die vorgetragenen Ergebnisse neuerer Forschung sollen für die Berechnung und Gestaltung richtungweisend sein. Sie berühren nicht die Frage, in welchem Ausmaße sich im Brückenbau, besonders bei statisch unbestimmten Systemen die aufgebrachten Lastveränderungen als wirkliche Dauerwechselbeanspruchungen im Sinne der Werkstoff-Prüfung auswirken. Dies bleibt eine stets zu beachtende Sonderaufgabe des Brückenbaues.

---

<sup>6</sup> *W. Kuntze*: Kohäsionsfestigkeit. Berlin 1932, J. Springer. Auch Sonderheft XX der Mitt. deutscher Materialprüfungsanstalten. (Die Methodik der Kohäsionsprüfung ist inzwischen weiterentwickelt worden.)

<sup>7</sup> *K. Klöppel*: Gemeinschaftsversuche zur Bestimmung der Schwellfestigkeit voller, gelochter und genieteter Stäbe aus St. 37 und St. 52. Der Stahlbau, Bd. 9 (1936) S. 97/119.