

# Mittel zur Erhöhung der Zugfestigkeit und zur Verminderung der Rissebildung im Beton

Autor(en): **Coyne, M.**

Objektyp: **Article**

Zeitschrift: **IABSE congress report = Rapport du congrès AIPC = IVBH  
Kongressbericht**

Band (Jahr): **2 (1936)**

PDF erstellt am: **21.07.2024**

Persistenter Link: <https://doi.org/10.5169/seals-2787>

## **Nutzungsbedingungen**

Die ETH-Bibliothek ist Anbieterin der digitalisierten Zeitschriften. Sie besitzt keine Urheberrechte an den Inhalten der Zeitschriften. Die Rechte liegen in der Regel bei den Herausgebern.

Die auf der Plattform e-periodica veröffentlichten Dokumente stehen für nicht-kommerzielle Zwecke in Lehre und Forschung sowie für die private Nutzung frei zur Verfügung. Einzelne Dateien oder Ausdrucke aus diesem Angebot können zusammen mit diesen Nutzungsbedingungen und den korrekten Herkunftsbezeichnungen weitergegeben werden.

Das Veröffentlichen von Bildern in Print- und Online-Publikationen ist nur mit vorheriger Genehmigung der Rechteinhaber erlaubt. Die systematische Speicherung von Teilen des elektronischen Angebots auf anderen Servern bedarf ebenfalls des schriftlichen Einverständnisses der Rechteinhaber.

## **Haftungsausschluss**

Alle Angaben erfolgen ohne Gewähr für Vollständigkeit oder Richtigkeit. Es wird keine Haftung übernommen für Schäden durch die Verwendung von Informationen aus diesem Online-Angebot oder durch das Fehlen von Informationen. Dies gilt auch für Inhalte Dritter, die über dieses Angebot zugänglich sind.

## I Ib 4

Mittel zur Erhöhung der Zugfestigkeit und zur Verminderung der Rissebildung im Beton.

Moyens d'augmenter la résistance à la traction et de diminuer la formation des fissures dans le béton.

Means of Increasing the Tensile Strength and Reducing Crack Formation in Concrete.

M. Coyne,

Ingénieur en Chef des Ponts et Chaussées, Paris.

In den letzten Jahren haben wir die Gelegenheit gehabt, eine große Zahl von Stützmauern von folgender Grundform zu bauen:

Die Mauerwand von schwacher Dicke für beliebige Höhe besteht aus Mauer-

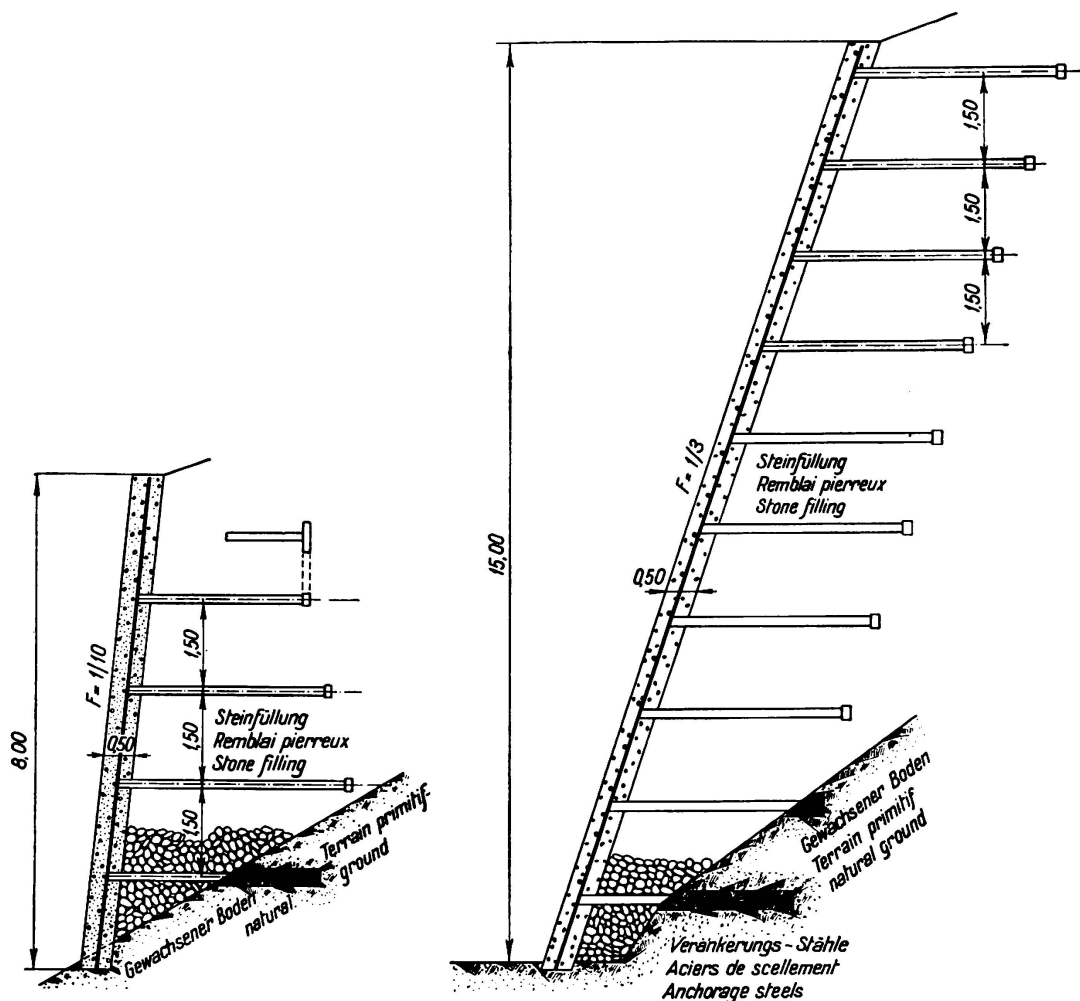


Fig. 1. Leiter-Stützmauer, System Coyne, Querschnitt.

werk oder aus Eisenbeton. Die Standfestigkeit wird durch verhältnismäßig kurze Zugbänder gesichert, die beinahe alle im Druckkeil eingebettet sind. In der Zeitschrift „Génie Civil“ vom 29. Oktober 1927 ist über die Wirkungsweise dieser



Fig. 2.

Leiter-Stützmauer (8 m hoch).



Fig. 3.

Leiter-Stützmauer (8 m hoch).

Bauwerke, die wir als „Leiter-Stützmauern“ bezeichnet haben, eine Abhandlung veröffentlicht worden. Die Fig. 1, 2 und 3 zeigen einige Grundformen.

Der Bau der Zugbänder aus Eisenbeton weist insofern eine besondere Schwierigkeit auf, als sich beim Setzen der Hinterfüllung die Zugbänder durchbiegen müssen, weil sich die Mauer selbst nicht setzt (Fig. 4).

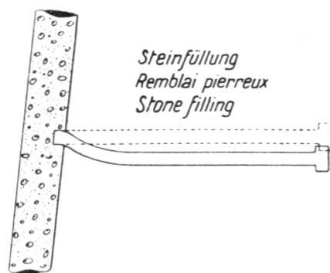


Fig. 4.

Darstellung der Verbiegung eines Zugbandes infolge der Setzung der Hinterfüllung.

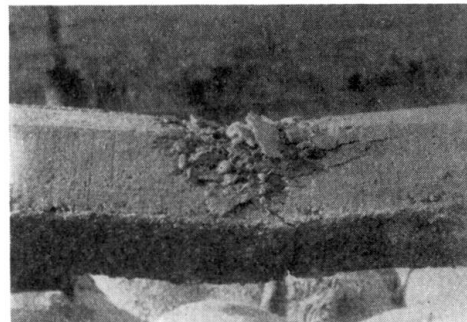


Fig. 5.

Der Beton des gezogenen und verbogenen Zugbandes wird rissig und setzt die bloßgelegten Bewehrungen der Rostbildung aus, trotzdem Umschnürungseisen vorhanden sind (gewöhnliche Umschnürung).

Infolge der Beanspruchung des Betons auf Zug und auf Biegung reißt der Beton und setzt die Armierungen der Rostbildung aus (Fig. 5). Das Problem besteht nun in der Verminderung der Tendenz des Betons, rissig zu werden, eine Frage, die das vorliegende Thema betrifft. Wir haben diese Aufgabe wie folgt gelöst:

Die Bewehrung des Zugbandes ist in der Mitte des Querschnittes angeordnet. Die Betonhülle wird durch Stahlbewehrung umschnürt, deren Aufgabe eben die Verhinderung oder Begrenzung der Rissebildung ist. Ordnet man jedoch die Umschnürung in der gewöhnlichen Weise an, so bietet sie keine Hilfe, denn die Risse treten zwischen zwei Umschnürungseisen auf (Fig. 5).

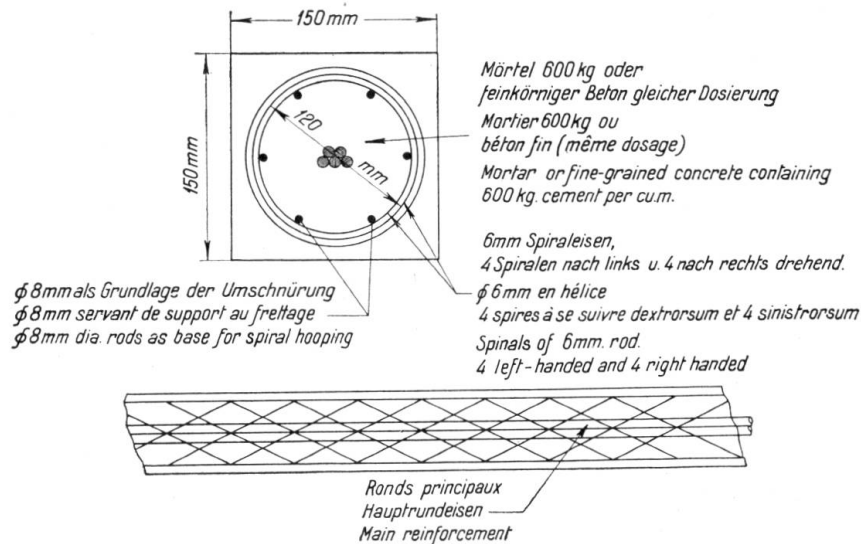


Fig. 6.

Zugband mit Sonderumschnürung (von großer Ganghöhe).

Den Umschnürungseisen muß eine bestimmte Ganghöhe gegeben werden (Fig. 6) so, daß einerseits die Risse genäht werden, und daß anderseits der Längszug des Zugstabes durch die Umschnürungen in einen Querdruck umge-

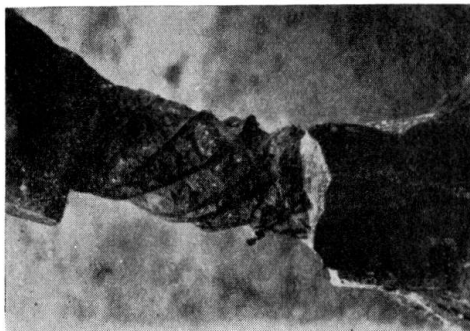


Fig. 7.

Zugband mit Sonderumschnürung.



Fig. 8.

Zugband mit Sonderumschnürung.

wandelt wird. Man erhält auf diese Weise Zugstäbe, die in der Lage sind, große Biegungen aufzunehmen, ohne daß der innere Betonkern zerfällt (Fig. 7 und 8).

Diese eigenartige Ausbildung von gezogenen Eisenbeton-Gelenkstäben wird zweifellos viele andere Anwendungen finden.