

Die Stabilität rechteckiger Platten unter Schub- und Biegebeanspruchung

Autor(en): **Way, S.**

Objektyp: **Article**

Zeitschrift: **IABSE congress report = Rapport du congrès AIPC = IVBH
Kongressbericht**

Band (Jahr): **2 (1936)**

PDF erstellt am: **21.07.2024**

Persistenter Link: <https://doi.org/10.5169/seals-2853>

Nutzungsbedingungen

Die ETH-Bibliothek ist Anbieterin der digitalisierten Zeitschriften. Sie besitzt keine Urheberrechte an den Inhalten der Zeitschriften. Die Rechte liegen in der Regel bei den Herausgebern.

Die auf der Plattform e-periodica veröffentlichten Dokumente stehen für nicht-kommerzielle Zwecke in Lehre und Forschung sowie für die private Nutzung frei zur Verfügung. Einzelne Dateien oder Ausdrucke aus diesem Angebot können zusammen mit diesen Nutzungsbedingungen und den korrekten Herkunftsbezeichnungen weitergegeben werden.

Das Veröffentlichen von Bildern in Print- und Online-Publikationen ist nur mit vorheriger Genehmigung der Rechteinhaber erlaubt. Die systematische Speicherung von Teilen des elektronischen Angebots auf anderen Servern bedarf ebenfalls des schriftlichen Einverständnisses der Rechteinhaber.

Haftungsausschluss

Alle Angaben erfolgen ohne Gewähr für Vollständigkeit oder Richtigkeit. Es wird keine Haftung übernommen für Schäden durch die Verwendung von Informationen aus diesem Online-Angebot oder durch das Fehlen von Informationen. Dies gilt auch für Inhalte Dritter, die über dieses Angebot zugänglich sind.

V 16

Die Stabilität rechteckiger Platten unter Schub- und Biegebeanspruchung.

La stabilité des plaques rectangulaires soumises au cisaillement et à la flexion.

Stability of Rectangular Plates Under Shear and Bending Forces.

Dr. S. Way,
East Pittsburgh, Pa., U.S.A.

1. Einleitung.

Bei der Konstruktion von Brücken, Schiffen und Luftfahrzeugen treten Stabilitätsaufgaben rechteckiger Platten unter verschiedenen Beanspruchungsarten an den Kanten auf.¹ Wenn die Belastung einen bestimmten kritischen Wert übersteigt, tritt ein seitliches Ausbeulen aus der Ebene des Bleches auf. Es kann bisweilen für eine Konstruktion die kritische Belastung kleiner als die zulässige sein, doch ist die Kenntnis der kritischen Last stets erwünscht.

In dem vorliegenden Bericht werden zwei Probleme der Ausbeulung rechteckiger Platten besprochen. Das erste, Fig. 1, betrifft eine Platte mit zwei Versteifungen. Die Belastung besteht aus gleichmäßig über die Kanten verteilten

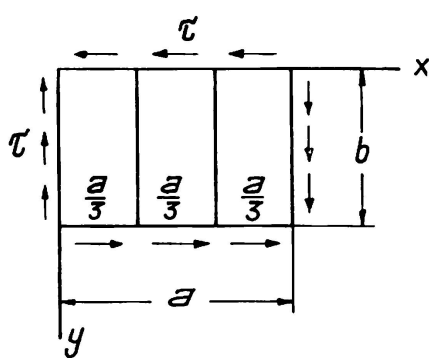


Fig. 1.

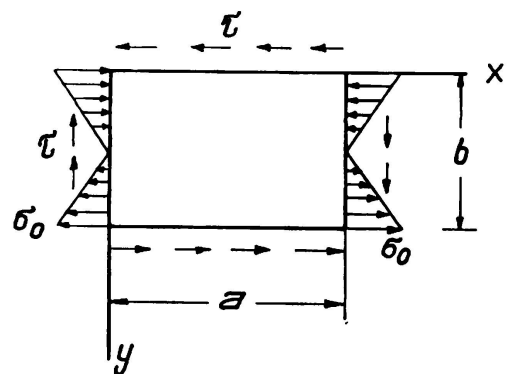


Fig. 2.

Schubkräften. Das zweite Problem, Fig. 2, betrifft eine Platte, welche durch gleichmäßig verteilte über die Kanten verteilte Schubkräfte und linear verteilte Zug- und Druckkräfte an den Enden belastet ist. Für beide Fälle sei angenommen, daß alle vier Kanten einfach unterstützt sind.

¹ Eine ausführliche Bibliographie über die Festigkeit der Bleche wurde von O. S. Heck und H. Ebner: Luftfahrtforschung Bd. 11, 1935, S. 211, gegeben.

Als Verfahren wird das Energieverfahren verwendet, bei welchem die kritische Belastung auf Grund der Bedingung errechnet wird, daß die Arbeit der an den Kanten angreifenden Kräfte während des Ausbeulens gleich der aufgespeicherten potentiellen Energie infolge Elastizität ist. Die Durchbiegung muß in solcher Form erfolgen, daß die kritische Belastung ein Minimum wird.

2. Auf Schub beanspruchte Platte mit zwei Versteifungen.

Das Problem einer auf Schub beanspruchten rechtwinkligen Platte ohne Versteifungen sowie einer Platte mit einer Versteifung ist von *Timoshenko*² gelöst worden, während *Southwell* und *Skan*³ den Fall eines unendlich langen Streifens mit an der Kante angreifenden Schubkräften behandelt haben. Querversteifungen dienen dazu, den Wert für die kritische Belastung einer Platte zu vergrößern. Je größer die Steifigkeit der Versteifungen ist, um so größer ist im allgemeinen diese Zunahme der kritischen Belastung. Es wurde jedoch festgestellt, daß über einen bestimmten Punkt hinaus eine Vergrößerung der Steifigkeit der Versteifungen einer Platte bei an den Kanten angreifenden Schubkräften nutzlos ist, da die Versteifungen gerade bleiben und nur die Felder des Bleches sich ausbeulen.

Um das Problem der in Fig. 1 dargestellten Platte zu lösen, wird ein allgemeiner Ausdruck für die Biegungsfläche in Form der doppelten trigonometrischen Reihe

$$w = \sum_{m=1}^{\infty} \sum_{n=1}^{\infty} A_{mn} \sin \frac{\pi mx}{a} \sin \frac{\pi ny}{b} \quad (1)$$

angenommen, worin jeder Ausdruck der Grenzbedingung der einfach unterstützten Kanten genügt. Bei Verwendung dieser Formel können drei Energiegrößen errechnet werden, nämlich die potentielle Energie infolge Elastizität des Bleches V , die potentielle Energie infolge Elastizität der Versteifungen $V_{s1} + V_{s2}$ und die von den an der Kante angreifenden Schubkräften während des Ausknickens geleistete Arbeit V_1 . Die Verdrehungssteifigkeit der Versteifungen kann vernachlässigt werden. Diese drei Energiegrößen sind als Ableitungen von w ausgedrückt:

$$V = \frac{D}{2} \int_0^a \int_0^b \{ (w_{xx} + w_{yy})^2 - 2(1 - \mu)(w_{xx} w_{yy} - w_{xy}^2) \} dx dy \quad (2)$$

$$V_{s1} + V_{s2} = \frac{B}{2} \int_0^b \left\{ (w_{yy})_{x=\frac{a}{3}}^2 + (w_{yy})_{x=\frac{2a}{3}}^2 \right\} dy \quad (3)$$

$$V_1 = -\tau h \int_0^a \int_0^b w_x w_y dx dy \quad (4)$$

worin h die Blechstärke, B die Biegesteifigkeit der Versteifungen und D die Biegesteifigkeit des Bleches sind.

$$D = \frac{Eh^3}{12(1 - \mu^2)} \quad (5)$$

² S. *Timoshenko*: Eisenbau, Bd. 12 (1921), S. 147.

³ R. V. *Southwell* und S. W. *Skan*: Proc. Roy. Soc. London, Series A, Bd. 105 (1924), S. 582.

Die Bedingung für das Ausknicken ist

$$V + V_{s1} + V_{s2} = V_1. \quad (6)$$

Gl. (6) führt zu einem Ausdruck für τ_{cr} , der kritischen Schubspannung, als Funktion der Konstanten A_{mn} . Der nächste Schritt besteht darin, das Minimum für τ_{cr} durch Differenzieren nach den Konstanten zu ermitteln. Die Gleichungen $\delta \tau_{cr} / \delta A_{mn} = 0$ führen zu einer Reihe linearer Gleichungen für die Konstanten A_{mn} . Man erhält schließlich den Wert von τ_{cr} , indem man die gleich Null gesetzte Determinante dieses Systemes auflöst. Je größer die Anzahl der in der unendlichen Reihe der Determinante berücksichtigten Glieder ist, um so größer ist die Genauigkeit für den für τ_{cr} errechneten Wert.

Die linearen Gleichungen, welche man erhält, indem man die Konstanten A_{mn} so wählt, das τ_{cr} ein Minimum wird, bestehen aus zwei Gruppen, von denen die eine Gruppe Glieder enthält, bei denen $m + n$ ungerade ist, während die andere Gruppe Glieder enthält, bei denen $m + n$ gerade ist. Es ist diejenige Gruppe von Gleichungen zu benutzen, welche den niedrigsten Wert für τ_{cr} gibt.

Es empfiehlt sich, die kritische Belastung durch das Verhältnis τ_{cr}/σ_e zu messen, worin σ_e die Eulersche Knickspannung $D\pi^2/hb^2$ ist. In Tabelle I sind die Werte von τ_{cr}/σ_e angegeben, welche durch Berechnung aus der Determinante sechsten Grades für die beiden Gleichungsgruppen errechnet wurden, und zwar für den besonderen Fall $B = 0$.⁴ Das Verhältnis $\frac{a}{b}$ wird mit β bezeichnet.

Tabelle I.
 τ_{cr}/σ_e -Werte für verschiedene β -Werte. $B = 0$.

β	1	1,2	1,5	2	2,5	3
τ_{cr} / σ_e $m + n$ gerade	9,42	8,06	7,14	6,59	6,32	6,14
τ_{cr} / σ_e $m + n$ ungerade	11,55		8,09	6,74	6,21	6,04

Die Werte τ_{cr}/σ_e für $\beta < 1$ können leicht aus den obigen Werten abgeleitet werden und sind in Tabelle II wiedergegeben. Es ist jeweils der kleinste τ_{cr}/σ_e -Wert von den beiden angegeben.

Tabelle II.
 τ_{cr}/σ_e für $\beta < 1 \cdot B = 0$.

β	1	0,833	0,667	0,500	0,400	0,333
τ_{cr} / σ_e	9,42	11,6	16,06	26,4	38,8	54,4

Für jede nennenswerte Versteifung führt das System bei dem $m + n$ ungerade ist, zu dem kleinsten Wert von τ_{cr} . Wir lösen die Determinante der Koeffizienten der Konstanten

$$A_{21}, A_{12}, A_{32}, A_{23}, A_{41}, A_{14}$$

⁴ Die Werte, bei denen $m + n$ gerade ist, stimmen mit dem von *Timoshenko* (Fußnote 2) ermittelten überein. Die Ausdrücke, welche für die geraden Werte von $m + n$ verwendet wurden, waren $A_{11}, A_{22}, A_{33}, A_{13}, A_{31}, A_{42}$, und für $m + n$ ungerade $A_{21}, A_{12}, A_{32}, A_{23}, A_{41}, A_{14}$.

nach Null auf und die so erhaltene Gleichung ermöglicht es uns, τ_{cr}/σ_e unmittelbar zu errechnen, wenn β und die Steifigkeit der Versteifungen bekannt sind. Die Steifigkeit der Versteifungen wird zweckmäßig durch das Verhältnis $\gamma = B/aD$ gemessen. Die Werte für τ_{cr}/σ_e sind in Tabelle III angegeben. Man erkennt, daß durch Vergrößerung der Steifigkeit der Versteifungen die Belastung erhöht wird, welche zum Ausbeulen des Bleches erforderlich ist.

Tabelle III.

τ_{cr}/σ_e -Werte für verschiedene β - und γ -Werte.

$\beta = 1$		$\beta = 1,2$		$\beta = 1,5$		$\beta = 2$		$\beta = 2,5$		$\beta = 3$	
γ	τ_{cr}/σ_e	γ	τ_{cr}/σ_e	γ	τ_{cr}/σ_e	γ	τ_{cr}/σ_e	γ	τ_{cr}/σ_e	γ	τ_{cr}/σ_e
0	11,55	20	36,7	0	8,09	0	6,74	0	6,21	0	6,04
10	32,75	25	40,1	5	19,43	2	13,07	1	10,3	0,2	7,29
20	41,6	30	43,2	10	25,2	5	18,2	2	13,1	0,4	8,32
30	48,5			15	29,5	10	23,8	3	15,1	0,6	9,21
40	54,4									0,7	9,59

Wenn die Versteifungen eine sehr große Steifigkeit besitzen, ist die errechnete kritische Belastung des Bleches größer als die kritische Last eines jeden der drei Felder. Die Lage ist dann so, daß die Versteifungen gerade bleiben und nur die Felder des Bleches sich ausbeulen. Die Bedingung dafür, daß die Versteifungen gerade bleiben, ist die, daß ihre Steifigkeit größer sein muß als diejenige Steifigkeit, bei welcher die kritische Belastung der Platte gleich derjenigen eines Feldes wird. Die kritische Last eines Feldes wird errechnet, indem man die Annahme macht, daß alle Kanten einfach unterstützt sind. In Wirklichkeit wird jedes Feld teilweise durch das anstoßende Feld unter Spannung gesetzt.

Es sei angenommen, daß γ_{\min} der Mindestwert für γ ist, bei welchem die Versteifungen gerade bleiben. Um das Berechnungsverfahren darzulegen, wollen wir den Fall betrachten, daß $\beta = 1,2$ ist. Der β -Wert für ein Feld dieses Bleches ist 0,400 und das entsprechende Verhältnis für die kritische Belastung ist 38,8, wie aus Tabelle II hervorgeht. Wenn man die für τ_{cr}/σ_e mit $\beta = 1,2$ in Tabelle III erhaltenen Werte graphisch aufträgt, so findet man, daß $\tau_{cr}/\sigma_e = 38,8$ wenn $\gamma = 23$. γ_{\min} ist daher gleich 23 für $\beta = 1,2$. In gleicher Weise können die γ_{\min} -Werte für andere β -Werte ermittelt werden.

Es ist vorteilhaft, die Resultate in Abhängigkeit von den Abmessungen eines Feldes anstatt in Abhängigkeit von den Abmessungen des ganzen Bleches anzugeben. Es sei angenommen, daß c die Entfernung zwischen den Versteifungen ist. Wir führen dann die Symbole β' und γ' ein, welche wie folgt definiert sind.

$$\beta' = \frac{c}{b} \quad \gamma' = \frac{B}{cD}$$

In Tabelle IV sind die τ_{cr}/σ_e - und γ'_{\min} -Werte für verschiedene Felderverhältnisse angegeben. Diese Werte wurden in die Kurven der Fig. 3 eingetragen. Wir erkennen, daß die erforderliche Steifigkeit der Versteifungen für zwei Versteifungen nicht sehr viel größer ist als die für eine Versteifung erforderliche

Steifigkeit. Für drei oder mehr Versteifungen würden die γ'_{\min} -Werte wahrscheinlich nur sehr wenig größer sein als für zwei Versteifungen.

Tabelle IV.

Eine Versteifung			Zwei Versteifungen		
β'	γ'_{\min}	τ_{cr} / σ_e	β'	γ'_{\min}	τ_{cr} / σ_e
0,500	30,4	26,4	0,333	120	54,4
0,625	12,5	17,9	0,400	69	38,8
0,750	5,8	13,3	0,500	34	26,4
1,000	1,66	9,42	0,667	10,8	16,06
			0,833	4,2	11,61
			1,000	2,0	9,42

3. Bleche, welche durch kombinierte Schub- und Biegungsbeanspruchungen belastet sind.

Wenn, wie in Fig. 2 dargestellt, das Blech durch gleichmäßig über die Kante verteilte Schubspannungen τ und durch linear verteilte Zug- und Druckspannungen an den Enden $\sigma = \sigma_0 (1 - 2y/b)$ belastet ist, hängt die kritische Biegungsspannung $\sigma_{0,cr}$ von der Größe der Schubspannungen ab. Ähnlich kann man sagen, daß die kritische Schubspannung von der Größe von σ_0 abhängt. Zur Vereinfachung führen wir die Parameter K und ρ ein, welche wie folgt definiert sind:

$$K = \frac{\sigma_{0,cr}}{\sigma_e} \quad \rho = \frac{\tau}{\sigma_e}$$

Um die Aufgabe zu lösen, kann der Ausdruck (1), welcher den Grenzbedingungen für einfach unterstützte Kanten genügt, wiederum für die Ausknickung angenommen werden. Die potentielle Energie infolge Elastizität des Bleches nach dem Ausbeulen erhält man wie vorher durch Gl. (2). Die Arbeit V_1 der an den Kanten angreifenden Kräfte während des Ausbeulens ist in diesem Fall

$$V_1 = \frac{h}{2} \int_0^b dy \int_0^a \sigma_0 \left(1 - \frac{2y}{b}\right) w_x^2 dx - \tau h \int_0^a \int_0^b w_x w_y dx dy \quad (7)$$

Die Bedingung für das Ausbeulen ist $V = V_1$. Hierdurch erhält man einen Ausdruck für $\sigma_{0,cr}$, für welchen man dann die Konstanten A_{mn} so wählt, daß dieser Wert ein Minimum wird. Die Gleichungen $\delta K / \delta A_{mn} = 0$ wurden in A_{mn} ein lineares System. Die Größe von K erhält man, wenn man die Determinante dieses Systems nach Null auflöst. Von dem Grade der verwendeten Determinante hängt die Genauigkeit des Ergebnisses ab. Wir benutzen hier die Determinante der Koeffizienten der acht⁵ Glieder A_{11} , A_{12} , A_{13} , A_{21} , A_{22} ,

⁵ Stein führte die Berechnungen mit vier Gliedern durch. Beträchtlich niedrigere K -Werte werden erhalten, wenn man die Berechnung wie oben mit acht Gliedern ausführt. O. Stein: Der Stahlbau, Berlin, Bd. 7 (1934), S. 57.

A_{23} , A_{31} , A_{33} und die errechneten Werte von K für verschiedene Werte von β und ρ , wie sie in Tabelle V angegeben sind.

Tabelle V.
Werte von K und ρ für verschiedene β -Werte.

$\beta = 1$		$\beta = 4/5$		$\beta = 2/3$		$\beta = 1/2$	
ρ	K	ρ	K	ρ	K	ρ	K
0	25,6	0	24,5	0	23,9	0	25,6
2	24,6	4	22,8	4	23,05	4	25,4
4	22,2	8	17,7	8	20,35	8	24,3
6	18,4	10	13,25	12	15,23	12	22,55
8	12,4	11	10,01	14	11,04	16	19,94
9	6,85	12	4,61	15	8,0	20	16,13
9,42	0	12,26	0	16,09	0	24	10,26
						26	5,44
						26,9	0

Diese Werte wurden in die Kurven der Fig. 4 eingetragen. Wenn $K = 0$, haben wir die Bedingung für das Ausbeulen eines Bleches bei reiner Schubbeanspruchung, während $\rho = 0$ der Bedingung für das Ausknicken eines Bleches bei an den Kanten angreifenden Biegekräften entspricht. Die Werte von ρ für $K = 0$ stimmen sehr genau mit den von *Timoshenko* für den Fall der reinen Schubbeanspruchung ermittelten überein. Der geringe Unterschied für kleine β -Werte ist darauf zurückzuführen, daß von den acht in diesen Berechnungen verwendeten Gliedern nur fünf $m + n$ -Werte gerade sind, während *Timoshenko* sechs gerade Glieder benutzte. Für reine Schubbeanspruchung und $\beta = 1/2$ beträgt der Unterschied in den Werten von τ_{cr}/σ_e für die Berechnung mit fünf und sechs Gliedern nur 2 %. Für reine Biegebeanspruchung ($\rho = 0$) stimmen die K -Werte mit den von *Timoshenko* ermittelten, welcher drei Glieder benutzte, überein.

4. Zahlenbeispiele.

Es sei angenommen, daß ein Blech, welches durch an den Kanten angreifende Schubkräfte beansprucht ist, durch zwei Versteifungen verstärkt werden soll. Es sei $a = 2000$ mm, $b = 1000$ mm, $h = 7$ mm, $E = 21\,000$ kg/mm², $\mu = 0,3$. Es soll die Belastung ermittelt werden, welche ein Ausbeulen des Bleches hervorruft, und ferner ist die richtige Steifigkeit der Versteifungen zu ermitteln.

$$D = \frac{21\,000 \cdot 7^3}{12(1 - 0,09)} = 660\,000 \text{ kg mm},$$

$$\sigma_e = \frac{660\,000 \cdot \pi^2}{1\,000\,000 \cdot 7} = 0,93 \text{ kg/mm}^2.$$

Für $\beta = 2$ erhalten wir $\beta' = 0,667$ und aus Tabelle IV entnehmen wir $\gamma'_{min} = 10,8$ und $\tau_{cr}/\sigma_e = 16,06$, woraus sich ergibt $\tau_{cr} = 14,94$ kg/mm² und $B = 10,8 \cdot 0,667 \cdot 660\,000 = 4750 \cdot 10^6$ kg · mm². Wenn nur eine Versteifung benutzt wird, so wird die kritische Schubspannung 8,77 kg/mm² und die erforderliche Steifigkeit der Versteifung $1096 \cdot 10^6$ kg · mm².

Als zweites Beispiel sei der Fall angenommen, daß das Ende des Steges eines Blechträgers betrachtet werden soll. Die Höhe b desselben sei 2000 mm und die Stärke $h = 8$ mm. Es sei erforderlich, den richtigen Abstand zwischen den Versteifungen für das Ende des Trägers zu ermitteln und ferner diejenige Steifigkeit der Versteifung, bei der das Ausbeulen eintritt, wenn $\tau = 10$ kg/mm².

$$D = \frac{21\,000 \cdot 8^3}{12 \cdot 0,91} = 985\,000 \text{ kg mm}$$

$$\sigma_e = \frac{985\,000 \cdot \pi^2}{4 \cdot 10^6 \cdot 8} = 0,3035 \text{ kg/mm}^2$$

$$\tau_{cr} = 10 \text{ kg/mm}^2$$

$$\frac{\tau_{cr}}{\sigma_e} = 32,9.$$

Aus Fig. 3 erkennen wir, daß $\beta' = 0,44$, so daß der richtige Abstand zwischen den Versteifungen sich zu

$$c = 2000 \cdot 0,44 = 880 \text{ mm}$$

ergibt.

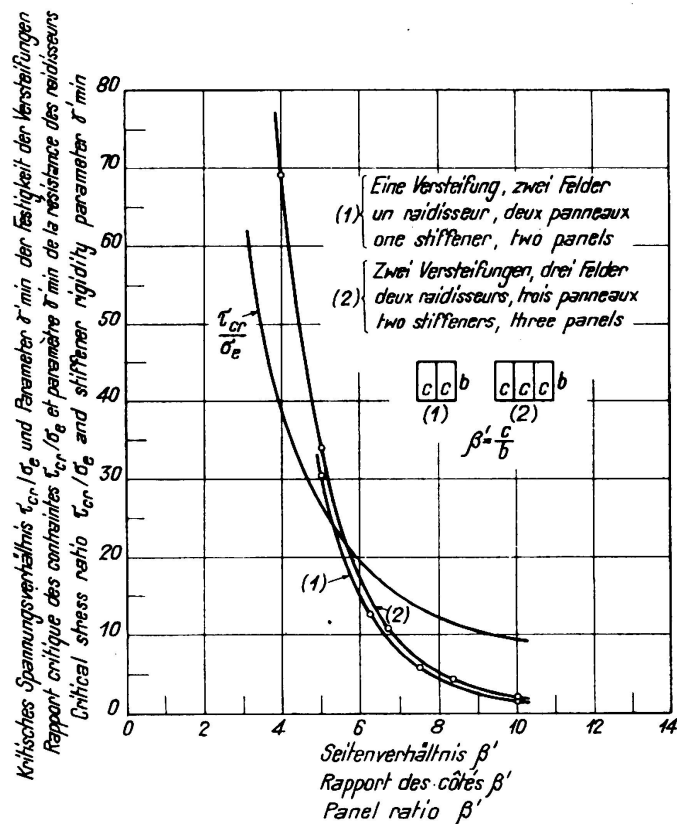


Fig. 3.

Erforderliche Steifigkeit der Versteifungen bei gegebenem Seitenverhältnis.

Um die Steifigkeit der Versteifungen zu ermitteln, sei angenommen, daß jede dritte Versteifung des Trägers vollkommen starr ist. Wir benutzen dann die Kurve für γ'_{\min} in Fig. 3 für zwei Versteifungen und erhalten $\gamma'_{\min} = 50$. Die erforderliche Steifigkeit der Versteifungen ist daher

$$B = 50 \cdot 880 \cdot 985\,000 = 43\,300 \cdot 10^6 \text{ kg} \cdot \text{mm}^2.$$

Als drittes Beispiel sei ein rechteckiges Feld betrachtet mit $a = 1000$ mm, $b = 2000$ mm, $h = 10$ mm, welches in der in Fig. 2 dargestellten Weise durch Biegungs- und Schubkräfte belastet ist. Die Biegungsspannung σ_0 sei 10 kg/mm^2 ,

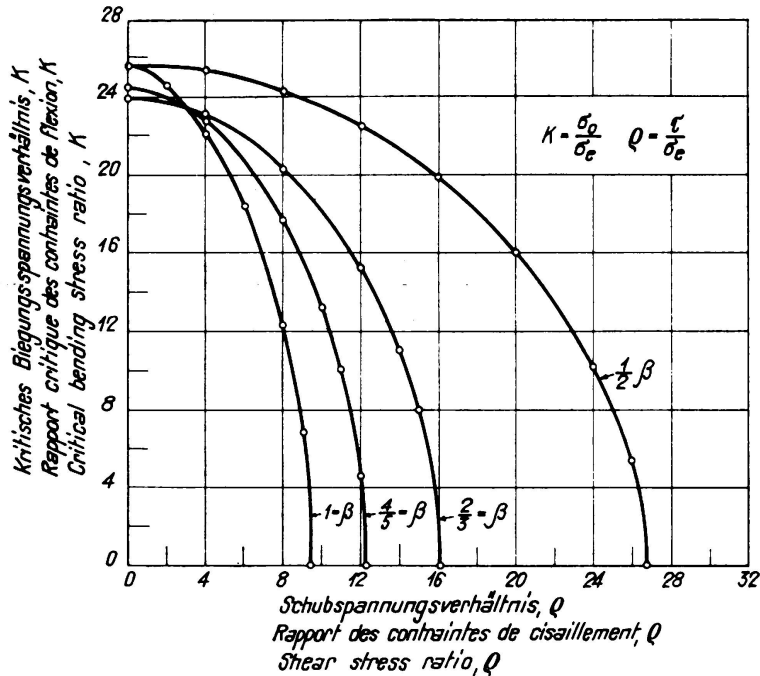


Fig. 4.

Kritische Belastungen für kombinierte Schub- und Biegebeanspruchungen.

und es sei erforderlich, die Schubspannung zu finden, welche ein Ausbeulen hervorruft. In diesem Fall ist $\beta = 1/2$ und

$$D = \frac{21\,000 \cdot 10^3}{12 \cdot 0,91} = 1\,923\,000 \text{ kg mm}$$

$$\sigma_e = \frac{1\,923\,000 \cdot \pi^2}{4 \cdot 10^6 \cdot 10} = 0,474 \text{ kg/mm}^2$$

$$K = \frac{10}{0,474} = 21,1.$$

Aus Fig. 4 erhält man den Wert von ρ für $\beta = 1/2$ und $K = 21,1$ zu $14,3$. Der entsprechende Wert von τ ist $14,3 \cdot 0,474 = 6,78 \text{ kg/mm}^2$.