

Elektro-chemische Bodenverfestigung

Autor(en): **Bernatzik, W.**

Objektyp: **Article**

Zeitschrift: **IABSE congress report = Rapport du congrès AIPC = IVBH
Kongressbericht**

Band (Jahr): **2 (1936)**

PDF erstellt am: **21.07.2024**

Persistenter Link: <https://doi.org/10.5169/seals-2892>

Nutzungsbedingungen

Die ETH-Bibliothek ist Anbieterin der digitalisierten Zeitschriften. Sie besitzt keine Urheberrechte an den Inhalten der Zeitschriften. Die Rechte liegen in der Regel bei den Herausgebern.

Die auf der Plattform e-periodica veröffentlichten Dokumente stehen für nicht-kommerzielle Zwecke in Lehre und Forschung sowie für die private Nutzung frei zur Verfügung. Einzelne Dateien oder Ausdrucke aus diesem Angebot können zusammen mit diesen Nutzungsbedingungen und den korrekten Herkunftsbezeichnungen weitergegeben werden.

Das Veröffentlichen von Bildern in Print- und Online-Publikationen ist nur mit vorheriger Genehmigung der Rechteinhaber erlaubt. Die systematische Speicherung von Teilen des elektronischen Angebots auf anderen Servern bedarf ebenfalls des schriftlichen Einverständnisses der Rechteinhaber.

Haftungsausschluss

Alle Angaben erfolgen ohne Gewähr für Vollständigkeit oder Richtigkeit. Es wird keine Haftung übernommen für Schäden durch die Verwendung von Informationen aus diesem Online-Angebot oder durch das Fehlen von Informationen. Dies gilt auch für Inhalte Dritter, die über dieses Angebot zugänglich sind.

VIII 13

Elektrochemische Bodenverfestigung.

La consolidation électro-chimique des argiles.

Electro-Chemical Consolidation of the Ground.

Dr. Ing. W. Bernatzik,
Paris.

Bei Durchgang von Gleichstrom durch Ton treten mehrere Erscheinungen auf, die sich überdecken.

1. *Erwärmung* des Tones infolge seines elektrischen Widerstandes.
2. *Zersetzung* des Porenwassers (*Elektrolyse*).
3. Je nach ihrer Natur polarisieren sich die Elektroden. Dies erzeugt einen Gegenstrom, der den Stromdurchgang schwächt, d. h. den Widerstand erhöht (*Polarisation*).
4. Ist das Wasser im Überschuß,¹ so daß sich die Tonteilchen frei bewegen können, dann wandern negativ geladene Tonteilchen (basische) zur positiven Elektrode (Anode), oder positiv geladene (saure) Teilchen zur negativen (Kathode): *Elektro-Kataphorese*.

Ist der Ton im Überschuß, d. h. die Teilchen haben keine Bewegungsfreiheit, dann verschiebt sich das Porenwasser und zwar bei negativ geladenen Tonteilchen zur negativen Seite und umgekehrt: *Elektro-osmose*.

(Strömt andererseits unter einem hydraulischen Gefälle Wasser durch ein System von Kapillaren, dann bildet sich eine elektrische Potentialdifferenz zwischen Eintritts- und Austrittsstelle: *Elektro-Kapillarität*).

5. *Austausch der adsorbierten Basen* und Abtransport derselben durch den Strom, der zugleich die neuen Ionen zuführt, wobei deren Natur durch Wahl der Elektroden und durch Zusatz von Chemikalien beeinflussbar ist. Die gegenwärtigen Vorstellungen^{2 3} über diesen letzten Vorgang sind etwa die folgenden:

Die Tonteilchen (Makro-anionen), welche Schichtgitter-Struktur besitzen, haben an ihrer Oberfläche elektrische Valenzen frei, die sich mit Basen aus dem Porenwasser abzusättigen trachten, d. h. die Oberfläche reagiert chemisch. Das Innere der Teilchen bleibt inert, da hier alle Valenzen abgesättigt, d. h. im Gleichgewicht sind. Diese so adsorbierten Basen beeinflussen ihrerseits das Poren-

¹ *Freundlich*: Kapillarchemie. Leipzig 1930.

² *Endell* und *Vageler*: Der Kationen- und Wasserhaushalt keramischer Tone im rohen Zustand. Berichte der Deutschen Keramischen Gesellschaft E.V., September 1932.

³ *Endell* und *Vageler*: Über die Natur der keramischen Tone. Berichte der Deutschen Keramischen Gesellschaft E.V., Oktober 1933.

wasser und zwar je nach Natur der Basen, mit verschiedener Reichweite und Festigkeit. Erst außerhalb dieses Bereiches ist das Porenwasser wirklich frei. Gelingt es nun, die an der Oberfläche der Tonteilchen adsorbierten Basen durch andere auszutauschen, dann ändert man Festigkeit und Dicke der adsorbierten Wasserhülle und es ist somit eine physikalische Änderung des Tones zu erwarten.

Der Gedanke, elektrischen Strom zur Verfestigung des Baugrundes zu verwenden, wurde von *Dr. Leo Casagrande* zum Patent angemeldet. Die vorliegenden Untersuchungen, die erst im Anfangsstadium sind, werden im Erdbau-Laboratorium des Centre d'Etudes et de Recherches Géotechniques, Fondation

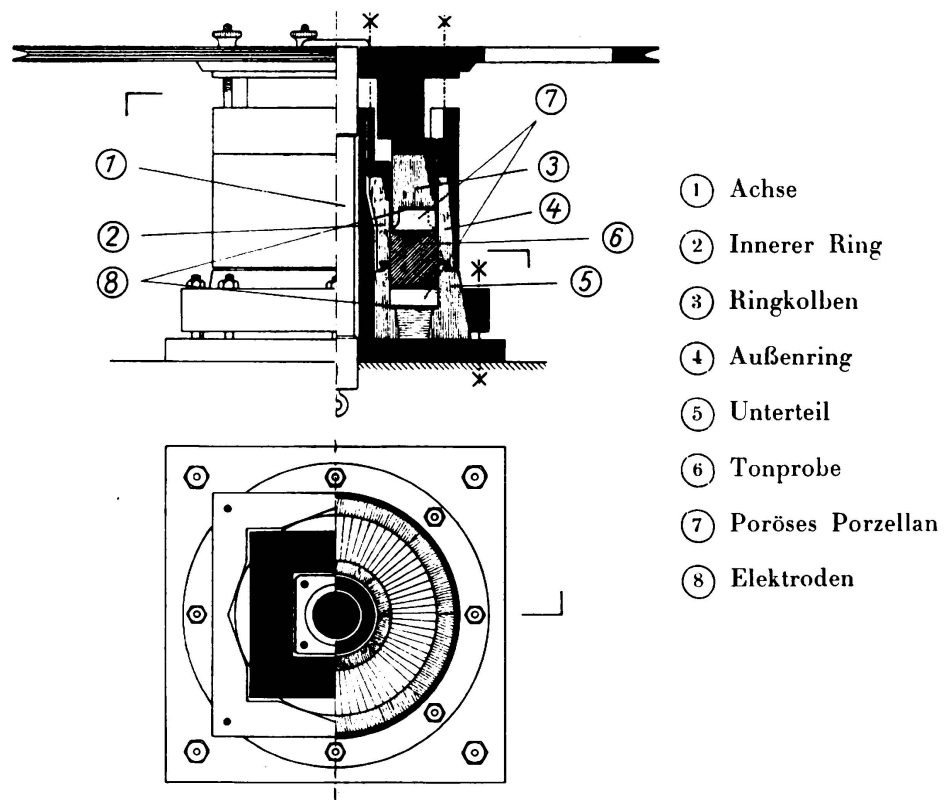


Fig. 1.

M. G. Rodio, Paris durchgeführt. Sie haben den Zweck, die Vorgänge zu klären und ein praktisch verwendbares Verfahren zu schaffen.

Fig. 1 zeigt die Konstruktion eines Kreis-Scher-Apparates. Dieser Apparat, mit elektrisch inertem Material ausgekleidet, gestattet die Beobachtung am Ton unter Einfluß des Stromdurchganges. Die Tonprobe (6) hat die Form eines Kreisringes und ist zwischen zwei porösen Steinen (7) aus Porzellan eingefasst, hinter denen die Elektroden (8) liegen. Der Apparat besteht aus einem fixen Unterteil (5), aus einem beweglichen Oberteil (3) und aus zwei beweglichen Ringen (2 und 4). Die Zentrierung dieser beweglichen Teile erfolgt durch die Achse (1), mit Hilfe welcher die Vertikallast übertragen wird. Die beweglichen Ringe (2 und 4) können mit Schrauben vom Unterteil vor Durchführung des Scherversuches abgehoben werden. Alle drei Teile (2, 3 und 4) sind in ihrem oberen Teile vierkantig ausgeführt und sie werden vor dem Scherversuch durch Keile untereinander fixiert.

Fig. 2 gibt die Gesamtanordnung, Fig. 3 das Detail der Scherbüchse ver- suchsbereit und Fig. 4 dieselbe zerlegt.

Dieser Apparat gibt die Möglichkeit, einen (gestörten) Ton mit bekanntem Anfangs-Wassergehalt unter einer gegebenen Auflast konsolidieren zu lassen.

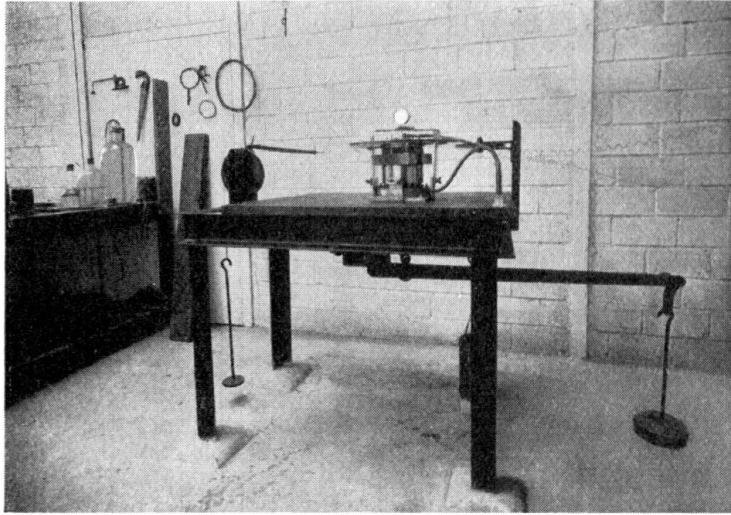


Fig. 2.

Dann wird der zugehörige Scherwert bestimmt. Hierauf wird der Strom ein- geschaltet und die Volumensveränderung des Tones gemessen. Nach Beendigung wird abermals abgeschert. Man hat somit an ein und derselben Probe den Scher- wert vor und nach der Behandlung, die Volumenveränderung während des Strom-

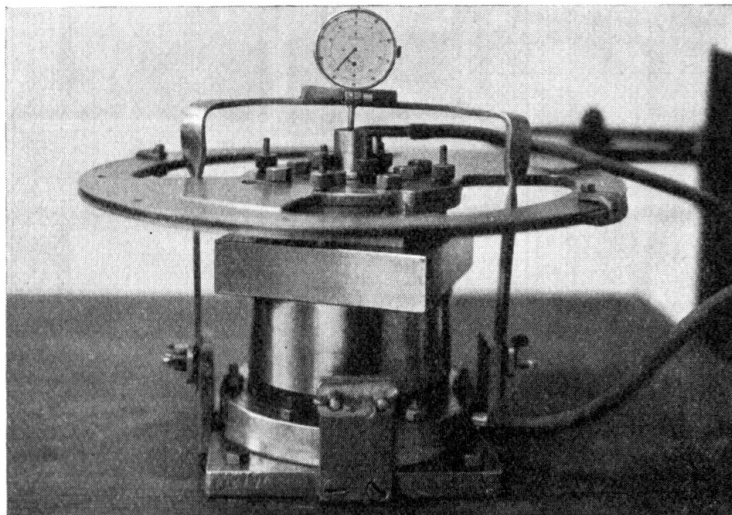


Fig. 3.

durchganges, Anfangs- und Endwassergehalt und damit die entsprechenden theoretischen Höhen der Tonprobe. Die Konstanten vor Stromdurchgang, d. h. Druckporenziffer-Diagramm und Scherwert, werden an Hand der Normenver- suche nachgeprüft.

Fig. 5 gibt die erdbaumechanischen Eigenschaften des untersuchten Tones; Fig. A das Druckporenziffer-Diagramm und den K-Wert (Durchlässigkeit) für

die Fließgrenze als Ausgangszustand. Im gleichen Ordinatensystem darunter ist das Druckporenziffer-Diagramm für den Ton in dem Zustande eingetragen, wie er bei den Versuchen verwendet wurde.

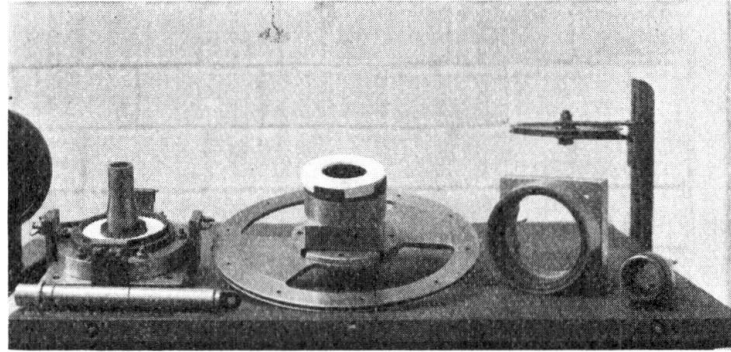


Fig. 4.

Fig. B zeigt die Kornverteilungs-Kurve (mit Lithium-Karbonat peptisiert), Fig. C den Reibungswinkel und die Kohäsion (Aufbringung der Scherlast $1/40$ der Vertikal-Last pro Minute), Fig. D den S-Wert, d. h. Menge der austausch-

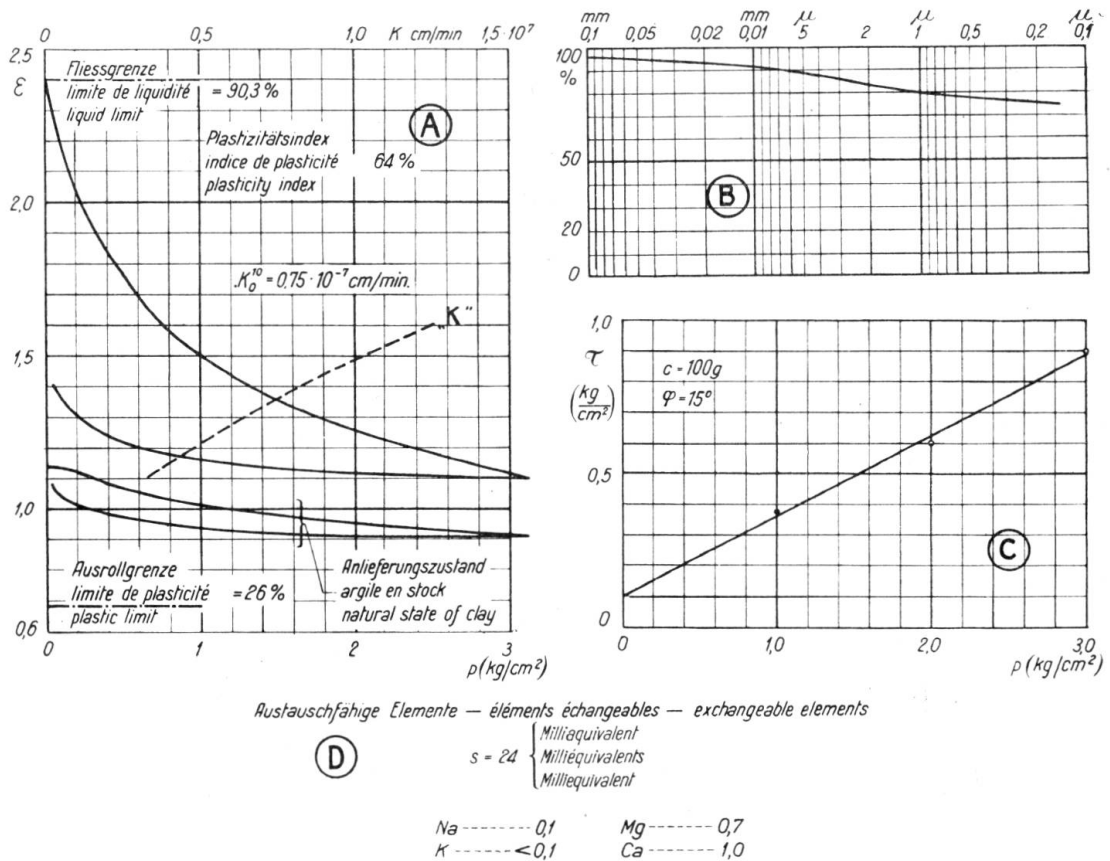


Fig. 5.

fähigen Basen pro 1 Gramm Ton-Substanz und darunter die in Lösung befindlichen Elemente.

Man war sich klar, daß der vorliegende Ton sich nicht sehr gut für die Verfestigung eignete, da er nur sehr wenig Natrium enthält, auf dessen Austausch

das Verfahren in erster Linie abzielt; er wurde gewählt, weil er mit gleichbleibender Konsistenz im Handel erhältlich ist (Töpfer-Ton).

Die ersten Versuchsergebnisse sind in Fig. 6 eingetragen, sie werden gegenwärtig nachgeprüft.

In Fig. III ist für drei Proben unter verschiedener Auflast die Schwindung während des Stromdurchganges eingetragen. Fig. IV zeigt diese Volumen-

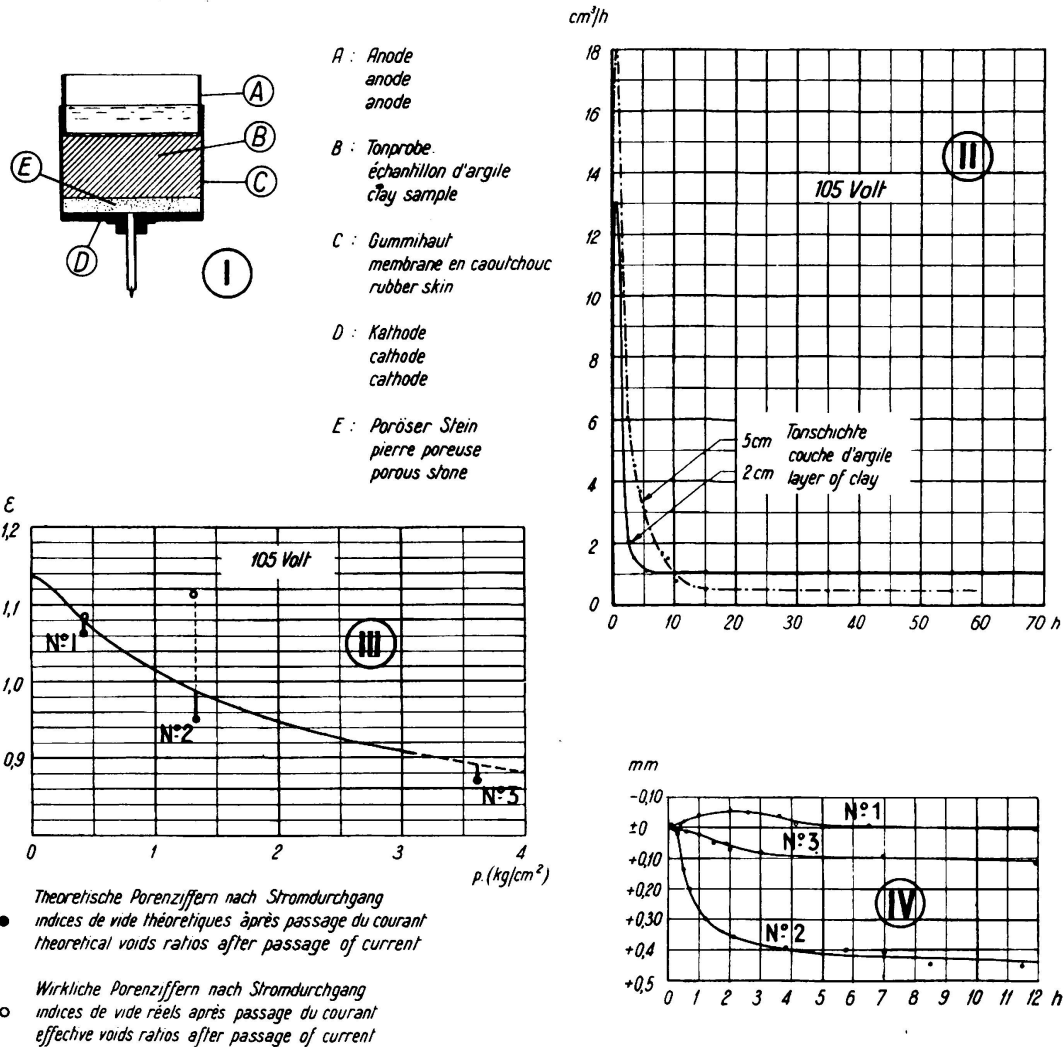


Fig. 6.

Änderung in Funktion der Zeit. Die Porenziffern sollten danach in Fig. III vom Hauptast des Druckporenziffer-Diagrammes ausgehend bis zu den voll gezeichneten Punkten absinken. Bestimmt man aber nach Beendigung der Versuche den Wassergehalt, dann ergeben sich die Porenziffern sehr viel höher. Die Tonproben wurden nach Beendigung der Versuche nicht mehr schwellen gelassen, so daß eine geringe Wasseraufnahme sicherlich erfolgt ist. Indessen liegen die wirklichen Endwassergehalte derart hoch, daß man annehmen muß, daß die Schwindung in erster Linie auf Abgabe des adsorbierten Wassers zurückzuführen ist, d. h. des Wassers, welches nach der üblichen Wassergehalts-Bestimmung (Trocknung bei 105° C) nicht aus dem Ton entweicht. Diese Ergebnisse werden gegenwärtig in einem Oedometer kontrolliert.

Auffallend ist die Raschheit, mit der die Volumenänderung sich vollzieht (Fig. IV), ferner auch, daß der Ton bei Versuch Nr. 1 anfänglich geschwollen ist. Diese Raschheit erklärt sich aus einer zweiten Versuchsserie (Fig. I). Der Ton (2) war hier in einer Gummihaut (3) (ohne Auflast) eingeknetet, unter der sich ein poröser Porzellan-Stein (5) befand. Beiderseits waren die Elektroden (1 und 4) angeordnet. Die infolge Stromdurchgang austretende Wassermenge wurde gemessen. Diese Wassermenge in Funktion der Zeit ist in Fig. II angegeben und zwar für je eine Tonschichte von 2 und 5 cm Höhe. Nach einer

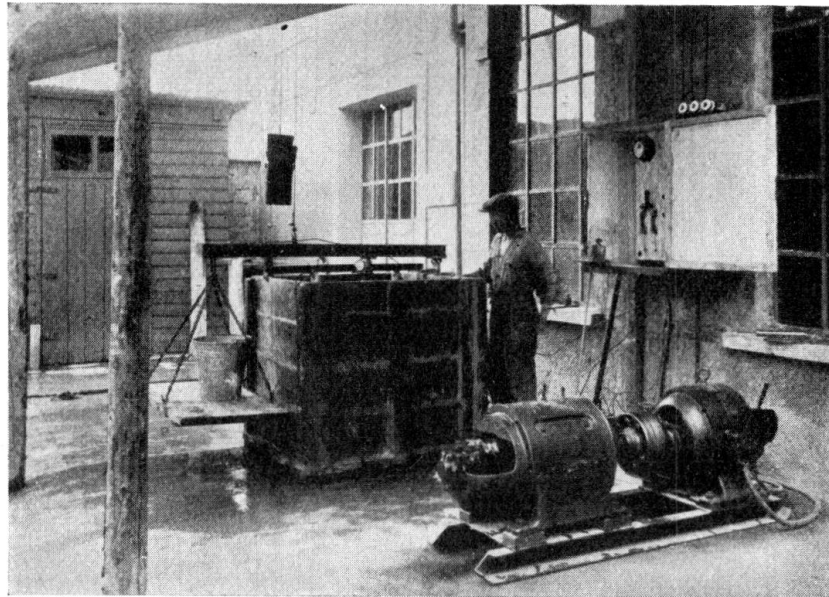


Fig. 7.

starken Wasserabgabe, die bereits nach wenigen Stunden beendet war, ging der Wasserdurchgang in einen stationären Zustand über, der auf Elektro-osmose zurückzuführen sein muß. Berechnet man den Druck, welcher nötig wäre, um diese stationäre Wassermenge durch den Ton zu pressen, dann ergibt sich 5—6 Atm. — Man sieht also, daß sehr nennenswerte Kräfte am Spiel sind, welche natürlich einen Einfluß auf den Ton ausüben müssen, d. h. der Ton konsolidiert unter der „elektrischen Auflast“ (wie aus Fig. IV ersichtlich ist) und dies wahrscheinlich selbst dann, wenn kein Basenaustausch, d. h. Abgabe adsorbierten Porenwassers, erfolgt.

Vor Beginn dieser Untersuchungen wurde im Erdbau-Laboratorium Rodio in Mailand ein Großversuch an einem Kubikmeter Ton vorgenommen, der insofern interessant ist, als es sich dort um einen positiv geladenen (sauren) Ton handelte, d. h. das Porenwasser strömte dort zum positiven Pol.

Die Fig. 7 zeigt die Versuchseinrichtung und Fig. 8 die Ergebnisse.

Fig. A gibt den Schnitt durch die Tonprobe. Der Ton war ziemlich flüssig eingefüllt worden, d. h. weit oberhalb der Fließgrenze. Um die Veränderung im Ton bestimmen zu können, wurde mit einer Art Vicat'schen Nadel von Zeit zu Zeit die Eindringungstiefe an verschiedenen Stellen gemessen. Fig. B gibt diese Eindringungstiefen und zwar strichliert nach 19 Stunden und strichpunktirt nach 32 Stunden Behandlung. Man sieht, daß nach 19 Stunden der Ton auf beiden Seiten fest geworden ist und zwar auf der negativen Seite in

einer ganz eng begrenzten Zone. Die Verfestigung an der positiven Zone nimmt hingegen langsam gegen die Mitte zu ab. In der Mitte hat der Ton vorerst keine Veränderung erfahren. Nach 32 Stunden ist nahezu die ganze Tonprobe fest geworden. Offenbar ist die Verfestigung am negativen Pol auf Elektro-Kataphorese zurückzuführen, d. h. die Tonteilchen werden zur Kathode gezogen und bilden dort infolge Konsolidation in horizontalem Sinn eine feste Schichte.

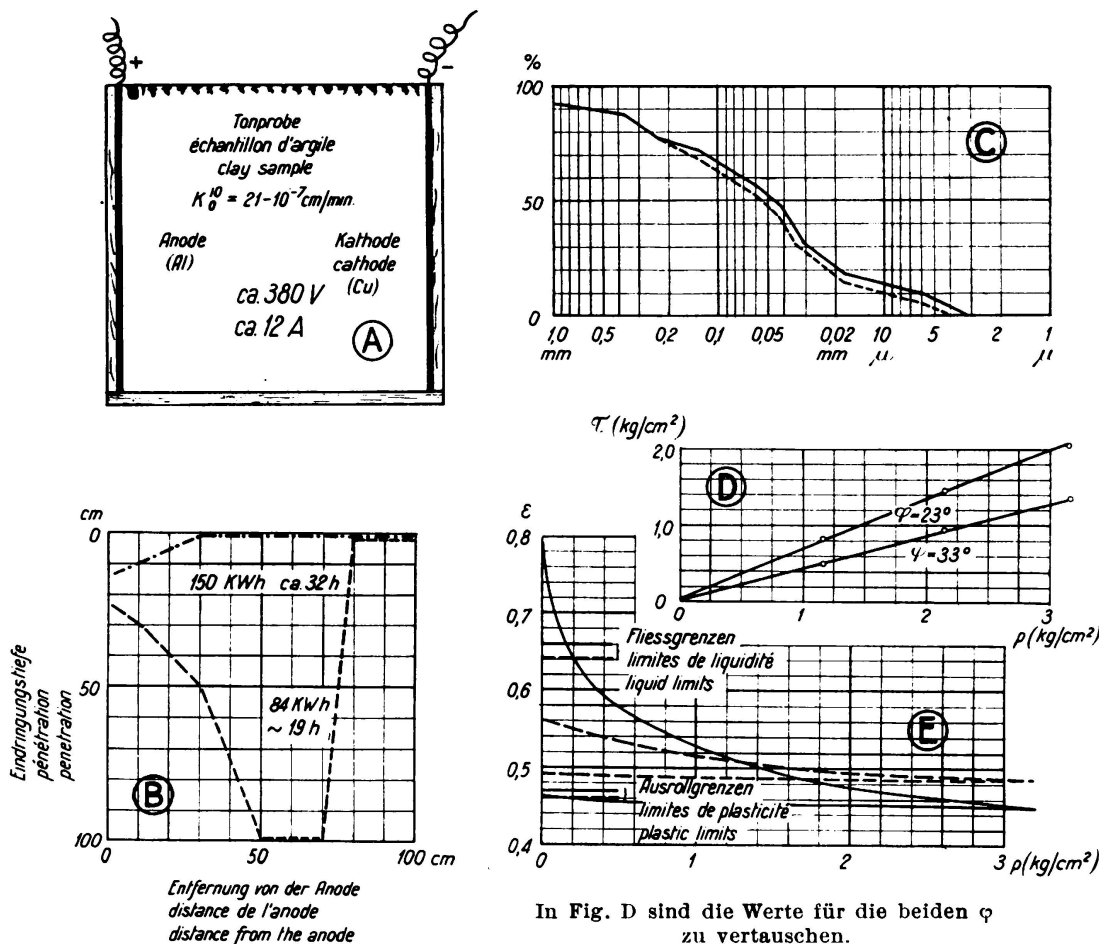


Fig. 8.

Auf der positiven Seite, von wo die Ionenwanderung ihren Ausgang nimmt, scheint die Verfestigung auf Basenaustausch zurückzuführen zu sein.

Nach Beendigung des Versuches wurde die Bestimmung der erdbaumechanischen Konstanten an gestörten Proben wiederholt.

Nach der Kornverteilungskurve Fig. C (strichlierte Kurve) sind die Körner scheinbar etwas größer geworden (Areometermethode), d. h. die Körner sinken rascher, was sich infolge Verringerung der adsorbierten Wasserhülle erklären ließe.

Das Scherdiagramm Fig. D zeigt die Änderung des Reibungswinkels, der von 23° auf 33° angewachsen ist.

Das Druckporenziffer-Diagramm Fig. E gibt die Kompressibilität vor (voll ausgezogen) und nach (strichliert) Stromdurchgang. Man sieht, daß der Ton in seinen Eigenschaften „sandiger“ geworden ist, d. h. sein Reibungswinkel ist größer und seine Zusammendrückbarkeit kleiner geworden.

Leere Seite
Blank page
Page vide