

Dimensionnement des systèmes hyperstatiques d'après la théorie de la plasticité

Autor(en): **Bleich, F.**

Objektyp: **Article**

Zeitschrift: **IABSE congress report = Rapport du congrès AIPC = IVBH
Kongressbericht**

Band (Jahr): **2 (1936)**

PDF erstellt am: **21.07.2024**

Persistenter Link: <https://doi.org/10.5169/seals-2917>

Nutzungsbedingungen

Die ETH-Bibliothek ist Anbieterin der digitalisierten Zeitschriften. Sie besitzt keine Urheberrechte an den Inhalten der Zeitschriften. Die Rechte liegen in der Regel bei den Herausgebern. Die auf der Plattform e-periodica veröffentlichten Dokumente stehen für nicht-kommerzielle Zwecke in Lehre und Forschung sowie für die private Nutzung frei zur Verfügung. Einzelne Dateien oder Ausdrucke aus diesem Angebot können zusammen mit diesen Nutzungsbedingungen und den korrekten Herkunftsbezeichnungen weitergegeben werden. Das Veröffentlichen von Bildern in Print- und Online-Publikationen ist nur mit vorheriger Genehmigung der Rechteinhaber erlaubt. Die systematische Speicherung von Teilen des elektronischen Angebots auf anderen Servern bedarf ebenfalls des schriftlichen Einverständnisses der Rechteinhaber.

Haftungsausschluss

Alle Angaben erfolgen ohne Gewähr für Vollständigkeit oder Richtigkeit. Es wird keine Haftung übernommen für Schäden durch die Verwendung von Informationen aus diesem Online-Angebot oder durch das Fehlen von Informationen. Dies gilt auch für Inhalte Dritter, die über dieses Angebot zugänglich sind.

Dimensionnement des systèmes hyperstatiques d'après
la théorie de la plasticité.

Bemessung statistisch unbestimmter Systeme nach
der Plastizitätstheorie (Traglastverfahren).

Calculation of Statically Indeterminate Systems based on the
Theory of Plasticity.

Baurat Dr. Ing. F. Bleich,
Zivilingenieur, Wien.

1^o — Introduction.

Dans ce travail nous voulons discuter de l'application pratique du procédé de l'équilibre plastique au dimensionnement des systèmes hyperstatiques composés de barres rigides. Nous voulons aussi déterminer les limites du domaine d'application et montrer par quelques exemples l'emploi de ce procédé.

La méthode ordinaire de dimensionnement des constructions métalliques est basée sur l'hypothèse que le poids propre et les surcharges engendrent des contraintes qui se conforment à la loi de Hooke et que ces contraintes ne dépassent en aucun point une fraction déterminée de la résistance du matériau, fraction appelée contrainte admissible. La connaissance du fait que, dans les systèmes hyperstatiques, on peut avoir des dépassements locaux de la limite d'élasticité, sans qu'il en résulte en général une diminution de la résistance ou de la sécurité de l'ouvrage, car les endroits trop sollicités sont déchargés aux dépens de ceux qui le sont moins, cette connaissance nous a conduit à l'introduction d'une nouvelle conception de la sécurité pour le dimensionnement des systèmes hyperstatiques. Cette nouvelle définition du coefficient de sécurité nous a permis d'utiliser les propriétés plastiques de l'acier pour un dimensionnement économique des systèmes hyperstatiques.

Nous poserons la définition suivante:

Le coefficient de sécurité ν est le rapport de la charge qui peut être portée, à la charge utile. Par charge utile qui peut être portée on entend la valeur maxima de la charge que l'ouvrage peut porter sans s'écrouler, pour une série de mises en charges et de déchargements successifs répétés un nombre de fois quelconque. Lorsqu'il y a différents cas de sollicitation possibles, il y a également lieu de définir le coefficient de sécurité si les différents cas de sollicitation se succèdent dans un ordre quelconque un nombre de fois quelconque.

Le poids propre du système portant est compris dans la charge utile.

Dans les méthodes habituelles de dimensionnement des ouvrages métalliques, le coefficient de sécurité est exprimé en fonction du taux de travail admissible. On considère comme coefficient de sécurité le rapport:

$$\nu = \frac{\sigma_A}{\sigma_S} \quad (1)$$

où σ_A est la résistance du matériau. La limite supérieure de σ_A est la limite d'écoulement, ceci afin d'exclure avec sûreté de trop grandes déformations permanentes.

Nous choisirons la même valeur de ν , donnée par l'égalité (1), comme coefficient de sécurité pour le dimensionnement des systèmes hyperstatiques d'après la nouvelle méthode. Il en résulte que les systèmes isostatiques et hyperstatiques sont calculés avec le même coefficient de sécurité. En effet, pour les systèmes isostatiques, le dimensionnement en partant du taux de travail admissible conduira, à cause de la proportionnalité entre la charge et la contrainte, aux mêmes sections de l'ouvrage que le dimensionnement par la nouvelle méthode. La détermination des dimensions des ouvrages hyperstatiques d'après le nouveau principe de sécurité est appelé *dimensionnement d'après le procédé de l'équilibre plastique*.

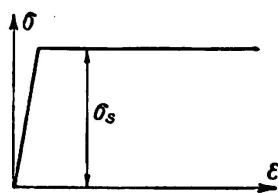


Fig. 1.

Ce procédé repose sur les deux hypothèses suivantes:

1° Le matériau se comporte suivant le diagramme force/déformation représenté par la figure 1. Il se comporte tout à fait élastiquement jusqu'à la limite d'écoulement σ_s . Après avoir atteint cette limite le matériau est considéré comme complètement plastique. Le procédé de l'équilibre plastique admet donc un acier ayant une zone de déformation plastique infiniment grande.¹

2° Le matériau ne peut pas être amené à la rupture dans tous les cas où les déformations sont limitées, c'est-à-dire lorsque ces déformations ne peuvent pas dépasser une certaine limite même pour des charges alternées répétées un nombre de fois quelconque (quelle que soit la différence entre les limites inférieures et supérieures des tensions). Le procédé de l'équilibre plastique ne tient par conséquent pas compte des possibilités de rupture à la fatigue, qui peut se produire même pour des déformations insignifiantes au point de rupture. *L'application de ce procédé de dimensionnement ne peut se faire que lorsqu'aucune résistance à la fatigue n'entre en ligne de compte, c'est-à-dire lorsque le nombre des variations de charge est limité au cours de l'existence de l'ouvrage, ce qui est le cas pour les toits et les dalles des charpentes.*

Faisons encore les remarques suivantes: Depuis plusieurs dizaines d'années, un nombre incalculable de ponts métalliques sont soumis, sous forme de tensions secondaires dans les assemblages rivés et dans les noeuds rigides, à des sollicitations locales qui dans bien des cas atteignent certainement la limite d'écoulement. Ces tensions secondaires, ainsi qu'on le sait déjà, sont engendrées dans la plupart des cas par des surcharges répétées ne produisant que des déformations limitées. Malgré le grand nombre d'alternances des charges,

¹ Pour les aciers doux la déformation permanente peut atteindre 10 à 20 % de la longueur entre repères.

atteignant plusieurs millions dans certains cas, on n'a presque jamais observé de rupture à la fatigue. Ces faits sont en opposition avec les expériences faites en laboratoire sur des barreaux perforés et qui, contrairement à l'expérience acquise dans la construction des ponts ont clairement démontré que la résistance à la fatigue dépend assez fortement de la grandeur de la différence des tensions. Ces essais ont aussi prouvé que la résistance à la fatigue est plus petite que la limite d'écoulement même si l'on considère comme tensions secondaires les pointes de tensions qui dépassent, dans la section droite du trou, la contrainte moyenne. Tant que ces relations n'ont pas été mises au clair, la prudence est de rigueur. C'est pour cette raison que nous sommes d'avis de limiter le dimensionnement d'après le procédé de l'équilibre plastique aux seuls cas où la résistance à la fatigue n'intervient pas.

Le dimensionnement d'après le procédé de l'équilibre plastique qui permet d'utiliser les propriétés de ductilité de l'acier est spécialement indiqué au point de vue économique pour les systèmes portants composés de barres rigides et qui présentent une section constante sur une ou plusieurs travées. Lorsqu'une partie de la construction, dans laquelle la tension maxima est atteinte, faiblit par l'apparition de déformations permanentes, une autre partie de la construction qui jusque là n'était pas complètement utilisée, sera plus fortement sollicitée lors de la nouvelle répartition des tensions provoquée par ces déformations. Il est aussi très indiqué de prévoir des renforcements locaux de la poutre lorsque l'on applique ce nouveau procédé de dimensionnement.

Le procédé de l'équilibre plastique ne présente par contre aucun avantage économique dans tous les cas où les sections des barres sont exactement adaptées à la grandeur des forces intérieures, comme par exemple dans les poutres rivées ou soudées dont la hauteur de construction ou l'épaisseur des membrures sont exécutées suivant l'allure des moments. Il ne faut de même pas attendre de gros avantages de l'application de ce procédé de l'équilibre plastique au dimensionnement des *poutres en treillis hyperstatiques* dont les barres ont des sections en général bien adaptées aux efforts calculés. Une autre raison encore nous pousse à déconseiller l'emploi de cette nouvelle méthode au dimensionnement des poutres en treillis hyperstatiques. Les barres comprimées de ces systèmes par suite du danger de flambage ne se comportent pas du tout plastiquement, elles cèdent subitement comme les barres tendues constituées par un matériau cassant.² En ce sens, une poutre en treillis n'est pas constituée dans toutes ses parties par le même matériau élastico-plastique car même les barres prises individuellement modifient leurs propriétés élastiques déterminantes pour le dimensionnement d'après le procédé de l'équilibre plastique lors de l'alternance de traction et de compression. Les barres se comportent sous l'effet de la traction comme élastico-plastiques mais lorsque ces mêmes barres sont soumises à la compression, elles travaillent comme des barres cassantes.

2^o — Lois fondamentales pour le calcul d'après le procédé de l'équilibre plastique.

Si à chaque section d'une poutre plane, composée de barres rigides, on reporte les tensions normales de l'une des fibres extrêmes, la courbe com-

² Ceci est spécialement valable lorsque la barre flambe dans le domaine élastique.

plètement ou partiellement continue que l'on obtient s'appelle: *diagramme des tensions*. Les ordonnées de cette courbe peuvent appartenir en général à différentes sollicitations de la poutre. Choisissons maintenant pour chaque section le groupe de charges qui produit dans la fibre extrême de la section le plus grand effort de traction, respectivement de compression, on obtient ainsi deux courbes de tension que l'on désigne par: diagrammes des σ_{\max} , respectivement σ_{\min} . Dans des sections non symétriques, ainsi que dans les cas où, à côté des moments de flexion, on a encore des forces normales, les tensions ne sont en général pas les mêmes aux deux extrémités de la section. Dans ces cas il faut porter de chaque côté un diagramme des σ_{\max} et un des σ_{\min} .

A l'encontre de ce que l'on a dans les systèmes isostatiques, des tensions et des réactions d'appuis peuvent exister dans les systèmes hyperstatiques, même lorsqu'aucune force extérieure n'agit sur le système. Nous avons désigné un tel état: *état de tensions résiduelles*. Nous appellerons les tensions existant dans cet état $\bar{\sigma}$, *tensions résiduelles* et leur diagramme, *diagramme des tensions résiduelles*. Ce diagramme est formé de segments de droites pour les poutres composées de barres rigides rectilignes.

Nous pouvons énoncer la loi générale suivante³:

Dans le sens du procédé de l'équilibre plastique, un système hyperstatique est résistant si par un choix approprié des grandeurs hyperstatiques on provoque un état de tensions résiduelles tel que la somme algébrique des tensions résiduelles σ d'une part et de la tensions limite σ_{\max} , resp. σ_{\min} , calculée d'après la théorie ordinaire des systèmes hyperstatiques d'autre part, ne dépasse en aucun point le limite d'écoulement σ_s . Nous pouvons donc écrire les équations générales suivantes:

$$|\sigma_{\max} + \bar{\sigma}| \leq \sigma_s \quad \text{et} \quad |\sigma_{\min} + \bar{\sigma}| \leq \sigma \quad (2)$$

La démonstration de cette loi se trouve dans un rapport de *E. Melan*. Cette proposition peut très bien être représentée au moyen des diagrammes de tension. La fig. 2 représente les courbes des σ_{\max} et σ_{\min} pour une poutre reposant sur trois appuis et dont les travées sont toutes deux égales à l . La poutre n'est sollicitée que par une charge mobile concentrée P . Il est possible de déterminer un diagramme de tensions résiduelles qui, partant des courbes de σ_{\max} et σ_{\min} , ne dépende en aucun point de la valeur de σ_s . Notre poutre est donc apte à supporter la charge mobile P , qui peut être appliquée un nombre de fois indéfini sans provoquer dans la poutre des déformations permanentes dépassant une certaine limite. Si nous admettons comme charge utile une fraction v de la charge P (nous avons posé pour simplifier le poids propre égal à zéro) notre poutre a le coefficient de sécurité v .

Dans les limites indiquées par la proposition générale et en tenant compte des conditions du système, le choix du diagramme des tensions résiduelles est

³ *H. Bleich*: „Über die Bemessung statisch unbestimmter Stahltragwerke unter Berücksichtigung des elastisch-plastischen Verhaltens des Baustoffes.“ *Der Bauingenieur* 1932, p. 261.

Ce fut *G. v. Kazinczy* qui à ma connaissance fut le premier à attirer l'attention au moyen d'un exemple (poutre sur trois appuis) sur le fait que les règles de dimensionnement n'étaient pas les mêmes pour les surcharges variables quelconques que pour les surcharges variant entre deux limites déterminées de même signe. „Die Weiterentwicklung der Plastizitätslehre“, *Technika*, 1931, Budapest.

arbitraire. Pour choisir entre les différentes solutions possibles, on devra se laisser guider par des considérations économiques et techniques.

On peut provoquer artificiellement dans le système non chargé, par une mise sous tension préalable, les tensions résiduelles déterminées par le diagramme.⁴ Le dimensionnement d'après le procédé de l'équilibre plastique signifie que l'on superpose aux tensions élastiques engendrées par la surcharge dans un système hyperstatique, un système de *tensions préliminaires artificielles* qui ont pour but de diminuer la valeur maxima des contraintes à l'endroit considéré de la poutre. Un tel état de tension préliminaire se présenterait aussi si l'on appliquait à la poutre la surcharge complète pour l'enlever ensuite.

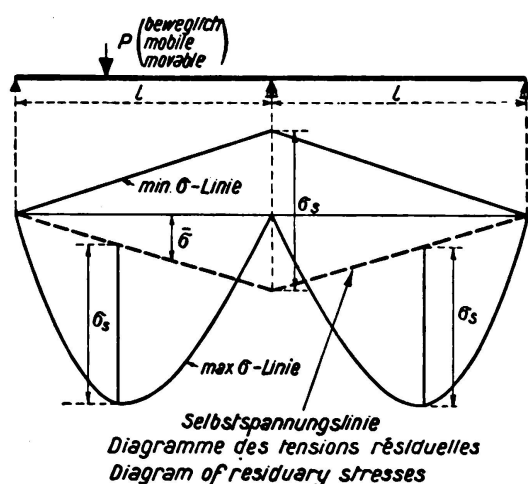


Fig. 2.

Dans les applications pratiques du procédé de l'équilibre plastique, il n'est évidemment pas nécessaire de faire usage d'une part des charges limites et des tensions correspondantes σ_{\max} et σ_{\min} , et d'autre part de la limite d'écoulement. Il est plus avantageux de tracer les diagrammes de tensions σ_{\max} et σ_{\min} correspondant aux charges réelles et de dessiner les courbes de tensions résiduelles de telle façon qu'en aucune section l'écart entre ces courbes et le diagramme des tensions extrêmes ne dépasse la valeur du taux de travail admissible σ_{adm} . Le coefficient de sécurité possède alors la valeur :

$$\nu = \frac{\sigma_s}{\sigma_{\text{adm}}}$$

Si les tensions ne sont pas les mêmes dans les fibres extrêmes supérieures et inférieures d'une section, un diagramme spécial des tensions est valable pour chaque fibre extrême (fig. 2). Cependant les courbes de tensions résiduelles ne sont plus indépendantes l'une de l'autre dans les deux diagrammes de tension car elles appartiennent à un seul et même état de tension.

L'application des diagrammes de tension n'est évidemment possible que si les sections des barres et par suite les tensions dans les fibres extrêmes sont connues. Il y a lieu de procéder autrement lorsqu'il faut commencer par la détermination des sections. Dans ce cas on part des diagrammes des M_{\max}

⁴ Dans notre exemple ces tensions préliminaires peuvent être provoquées par un exhaussement déterminé de l'appui central.

et M_{\min} qui ne sont pas autre chose que le produit des moments résistants W par les courbes de tension. Le travail consiste en une interpolation convenable du diagramme des *moments dus aux tensions résiduelles* \bar{M} , interpolation telle que les conditions

$$|M_{\max} + \bar{M}| \leq W \cdot \sigma_{\text{adm}} \quad \text{et} \quad |M_{\min} + \bar{M}| \leq W \cdot \sigma_{\text{adm}}$$

soient satisfaites pour chaque point de la poutre. Nous appellerons $W \cdot \sigma_{\text{adm}}$: *moment admissible*.⁵ Pour les poutres droites la courbe des moments des tensions résiduelles est toujours composée de segments de droites. Les moments M et \bar{M} sont les moments au noyau lorsque pour le dimensionnement on a affaire à des forces normales en plus des moments. On peut aussi procéder de la façon suivante: lors du dimensionnement préliminaire on tiendra compte de la force normale N en déduisant de σ_{adm} la valeur admise $\sigma = \frac{N}{F}$ (F est la section de la poutre) et en posant le moment admissible égal à $W \cdot \left(\sigma_{\text{adm}} - \frac{N}{F} \right)$.

Il importe encore de faire remarquer que des *surcharges accidentelles*, telles que de légers *affaissements des appuis*, n'ont aucune influence sur la sécurité, car elles produisent dans le cas le plus défavorable des déformations permanentes limitées. Par contre il y a lieu de tenir compte lors du dimensionnement, des *effets des variations de la température*, car ils peuvent se répéter un nombre indéfini de fois. Il faudra donc, dans le tracé des diagrammes des tensions extrêmes σ_{\max} et σ_{\min} , introduire également les tensions dues aux variations de température.

S'il n'y a qu'une seule possibilité de sollicitation oscillant entre une limite supérieure et une limite inférieure, (en excluant tout changement de sens des surcharges), les diagrammes des M_{\max} et M_{\min} coïncident avec les courbes des moments produits par la surcharge donnée. Dans ce cas, et seulement dans ce cas, on peut négliger le calcul comme système hyperstatique. On choisit arbitrairement les grandeurs hyperstatiques mais cependant de telle sorte qu'en aucun point le moment admissible $W \cdot \sigma_{\text{adm}}$ ne soit dépassé.

Le calcul d'après le procédé de l'équilibre plastique peut se résumer comme suit:

a) — *Dimensionnement.*

1° Calcul des courbes de M_{\max} et M_{\min} ainsi que des forces normales N d'après la théorie ordinaire des systèmes hyperstatiques. Nous désignerons cet état de tension per *Etat I*.

2° Détermination de l'état de tensions résiduelles par le choix des diagrammes de moments des tensions résiduelles \bar{M} de telle sorte qu'en aucun point le moment soit plus grand que $W \cdot \sigma_{\text{adm}}$. Calcul des grandeurs hyperstatiques X_1 ,

⁵ L'introduction de $W \cdot \sigma_{\text{adm}}$ comme moment admissible signifie que même pour des poutres courbes, la relation entre la tension et la flèche peut être simplifiée ainsi que l'indique la fig. 1. Le moment admissible réel d'une poutrelle en I par exemple, est, ainsi qu'on le sait déjà, 16 à 18% plus grand que $W \cdot \sigma_{\text{adm}}$. Il ne paraît pas opportun de prendre aussi en considération cette dernière réserve lors du dimensionnement des systèmes hyperstatiques.

X_2, \dots qui appartiennent à l'état de tensions résiduelles choisi et que nous appellerons *Etat II*.

b) — *Contrôle des tensions.*

1° Calcul des tensions pour l'état I.

2° Calcul des tensions pour l'état II. Ces tensions doivent être inférieures à σ_{adm} .

3° Contrôle de la somme des tensions de 1° et 2°. Cette somme ne doit pas dépasser σ_{adm} .

Cette dernière tension doit être considérée comme tension idéale car elle ne représente qu'une échelle pour la détermination de la sécurité. La tension réelle est dans le cas particulier celle que l'on obtient sous 1° car en général les tensions produites par la charge (poids propre + charge utile) ne dépassent pas la limite d'écoulement même lors du dimensionnement d'après le procédé de l'équilibre plastique. Pour cette raison, même dans le cas où il faut contrôler les flèches provoquées par les surcharges, ces flèches sont à calculer sans tenir compte de l'influence de l'état de tensions résiduelles sur les tensions. *Les flèches sont donc à calculer suivant la méthode ordinaire.*

Il faut apporter un soin tout particulier au calcul des semelles comprimées afin d'avoir une sécurité suffisante au flambage.

3° — *Application du procédé de l'équilibre plastique au calcul des poutres-continues.*

1^{er} *Exemple.*

Considérons d'abord le cas le plus simple où une même surcharge varie toujours entre une limite supérieure et une limite inférieure, de telle sorte que l'on peut appliquer la simplification dont nous avons parlé ci-dessus à la page 7. Comme exemple nous avons choisi le sommier représenté par la fig. 3a et constitué d'une poutre continue de $8 + 12 + 8$ m de portée. Cette poutre est chargée par des fermes distantes entre elles de 4 m. La charge permanente est de 180 kg/m^2 , la surcharge (neige et vent) de 100 kg/m^2 . La surcharge du sommier s'étend sur une largeur de 12 m. Les charges concentrées sont donc les suivantes:

provenant de la charge permanente:

$$P_g = 12 \cdot 4 \cdot 0,18 = 8,64 \text{ t}$$

provenant de la neige et du vent:

$$P_p = 12 \cdot 4 \cdot 0,10 = 4,80 \text{ t.}$$

Comme toutes les surcharges ne se présentent qu'uniformément réparties, nous n'avons affaire qu'à un seul cas de surcharge pour lequel les charges concentrées varient entre $P_g = 8,64 \text{ t}$ et $P_g + P_p = 13,44 \text{ t}$. La fig. 3 donne les valeurs maxima des moments pour le système fondamental isostatique composé de trois poutres simples. La poutre est sollicitée par les charges concentrées $P_g + P_p$. Nous choisissons les grandeurs hyperstatiques, c'est-à-dire les moments M_B et M_B , au droit des appuis de telle sorte que ces moments soient égaux aux moments maximum en travée. Ce choix fixe la ligne pointillée de la fig. 3.

Nous avons donc :

$$M_B = M_2 = \frac{53,76}{2} = 26,88 \text{ tm}, \quad M_1 = 13,44 \text{ tm}.$$

Avec un $\sigma_{adm} = 1600 \text{ kg/cm}^2$, nous obtenons pour les travées extérieures un profilé I 34 et pour la travée centrale un profilé I 42,5. Le joint de ces profilés se trouve dans les travées extérieures, au point a de la fig. 3. Il faut déterminer la position de a de telle façon que $W_n \cdot \sigma_{adm} \geq M_a$; W_n est le moment résistant du profilé I 34 en tenant compte de la réduction due aux trous dans le joint.

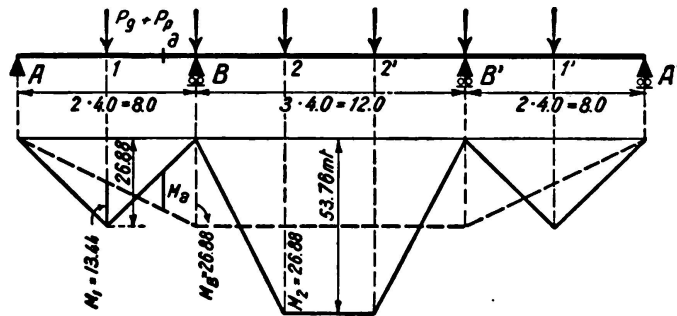


Fig. 3.

2^{ème} Exemple.

Considérons maintenant le cas d'un sommier de 4 travées (fig. 4) chargé au tiers de chaque travée par des charges concentrées $P_g = 4 \text{ t}$ (poids propre) et $P_p = 8 \text{ t}$ (surcharge). $\sigma_{adm} = 1400 \text{ kg/cm}^2$. Les valeurs maxima et minima des moments, calculées d'après la théorie ordinaire de la poutre continue, sont portées dans la fig. 4a. Dans le calcul des moments limites nous admettons que la surcharge des différentes travées est complète ou nulle.

Dimensionnement.

1^{ère} solution, fig. 4b. Nous dessinons la courbe des moments dus aux tensions résiduelles \bar{M} de telle sorte que :

$$M_1 = -M_B = 20,15 \text{ tm} \quad \text{et} \quad M_2 = -M_C = 15,74 \text{ tm}.$$

Nous en tirons le dimensionnement suivant: pour les travées extrêmes des profilés I 40 et pour les deux travées centrales des profilés I 38. Pour un moment de 17,70 tm qu'un profilé I 38 peut encore juste supporter lorsque $\sigma_{adm} = 1400 \text{ kg/cm}^2$, la position théorique du joint soudé se trouve à côté de l'appui B.

Pour l'état de tensions résiduelles nous obtenons les valeurs suivantes des grandeurs hyperstatiques :

$$\bar{M}_B = \bar{M}_{B'} = +2,14 \text{ tm} \quad \bar{M}_C = +2,55 \text{ tm}.$$

2^{ème} solution, fig. 4c. La courbe des moments sera choisie pour que :

$$-M_B = M_2 = -M_C = 16,47 \text{ tm}.$$

Il en résulte que le moment maximum de la dernière travée croît et devient $M_1 = 21,34 \text{ tm}$. On obtient pour les portées extrêmes des I 42,5 et pour les

portées centrales des I 38. Cependant on peut exécuter le joint soudé directement au droit de l'appui B.

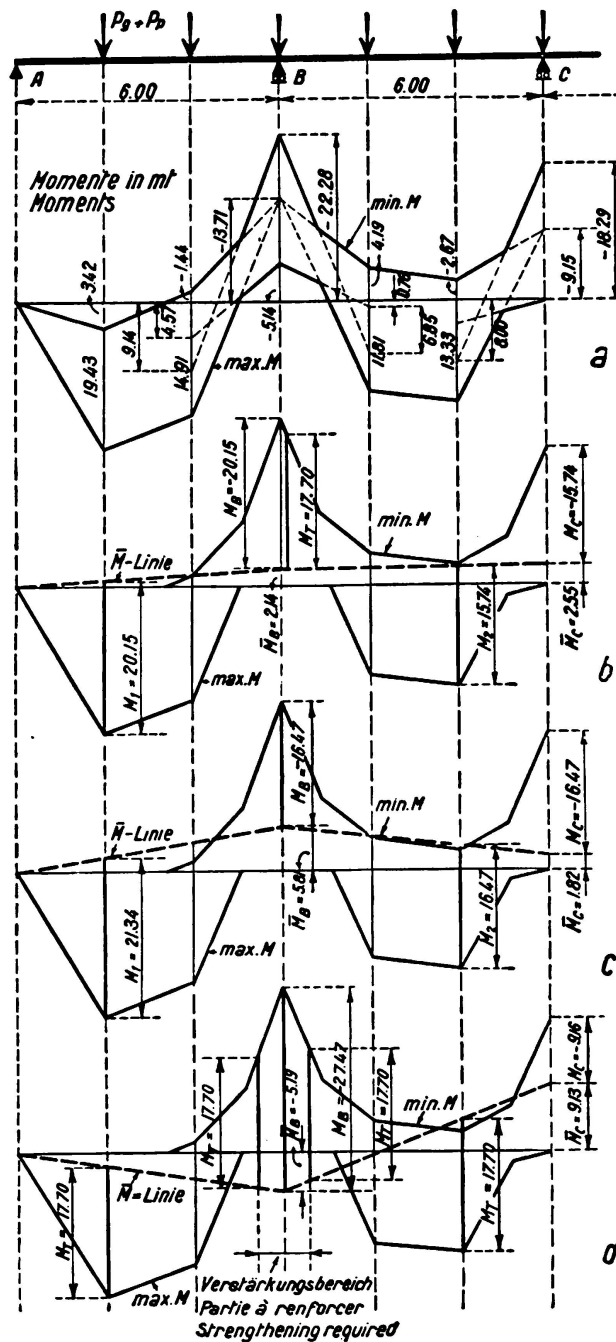


Fig. 4.

L'état de tensions résiduelles donne les valeurs suivantes des grandeurs hyperstatiques :

$$\bar{M} = \bar{M}_B = + 5,81 \text{ tm} \quad \text{et} \quad \bar{M}_C = + 1,82 \text{ tm.}$$

3^{ème} solution, fig. 4d. On porte dans les premières et deuxièmes travées à l'endroit des moments positifs maximum les plus grands moments que peuvent supporter les profilés I 38 pour un $\sigma_{adm} = 1400 \text{ kg/cm}^2$, c'est-à-dire 17,70 tm.

Ces deux points déterminent une courbe des moments dus à la tension résiduelle qui produit au droit de l'appui B un moment de 27,47 tm. Ce moment peut être supporté par des renforcements du profilé I 38 continu, au moyen de semelles soudées de 160×12 mm dans la région de l'appui.

Les valeurs suivantes des grandeurs hyperstatiques correspondent à cet état de tensions résiduelles:

$$\bar{M}_B = \bar{M}_{B'} = -5,19 \text{ tm} \quad \text{et} \quad \bar{M}_C = +9,13 \text{ tm.}$$

3^{ème} Exemple.

La poutre continue sollicitée par une surcharge uniformément répartie, joue un rôle des plus importants dans la construction des charpentes métalliques. Nous allons établir dans ce qui suit quelques règles de dimensionnement très simples pour de telles poutres composées d'un nombre quelconque de travées égales. Considérons à cet effet comme exemple la poutre à trois travées sollicitée par une surcharge permanente uniforme g et par une charge utile répartie p , placée à l'endroit le plus défavorable. On a tracé dans la fig. 5, en plus du diagramme de M_g , ceux des $M_{\max} = M_g + M_{p \max}$ et des $M_{\min} = M_g + M_{p \min}$.

Nous allons considérer deux solutions de ce problème. Le diagramme des moments dus aux tensions résiduelles I, a été tracé en faisant $M_1 = M_B$. Les sections dans les travées extrêmes seront déterminées à l'aide du moment M_1 et celle dans la travée médiane à l'aide du moment M_2 . Il y a lieu de remarquer que la section plus forte des travées extrêmes doit se prolonger d'une longueur d'environ $l/10$ dans les travées médianes car M_B est plus grand que M_2 . Le joint de la poutre se trouverait alors à droite de l'appui B.

Si l'on désirait situer le joint de la poutre au droit même de l'appui B, il faudrait tracer un diagramme des moments dus aux tensions résiduelles tel que le diagramme II de la fig. 5. Dans ce cas $M_B = M_2$; M_1 est plus grand que M_2 , mais on peut cependant situer au droit de l'appui B le joint entre la poutre de la travée extrême et la poutre plus faible de la travée médiane. Les diagrammes

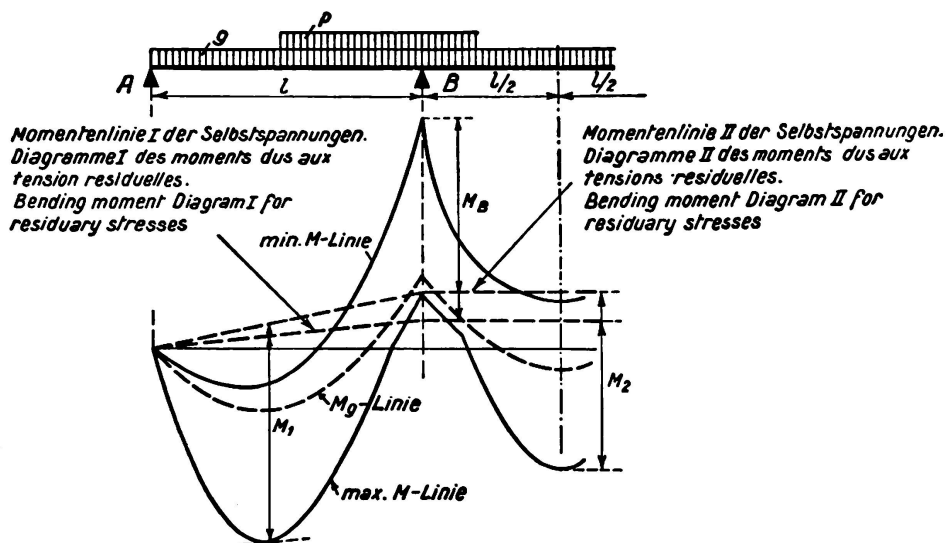


Fig. 5.

des moments qui ont été tracés à la fig. 5 ont été calculés en supposant une section uniforme de la poutre dans toutes les travées. Si l'on voulait effectuer une détermination très précise, on devrait recommencer les calculs en tenant compte de la variation des sections. Cependant la pratique montre que l'influence de la variation de la section de la poutre sur le résultat final du calcul d'après le procédé de l'équilibre plastique est très faible de telle sorte que l'on peut presque toujours se contenter d'un seul calcul (en admettant partout la même section). Pour se rendre compte de l'exactitude de cette proposition, il suffit de se souvenir de l'exemple 1 qui contient une solution exacte de ce problème. La solution y est tout-à-fait indépendante de la grandeur des moments d'inertie des sections des différentes travées.

En étudiant la fig. 5 on peut déduire ce qui suit: si l'on considère d'une part les moments M_g seuls et d'autre part les moments M_p seuls, les valeurs maxima des moments, conditionnées par le diagramme des moments dus aux tensions résiduelles, se présentent soit à peu près, soit tout-à-fait aux mêmes endroits, de telle sorte que l'on peut déterminer chacune d'elles isolément et additionner leurs valeurs maxima. Les moments peuvent alors s'écrire sous la forme suivante:

pour les travées extrêmes: $M_{\max} = c_1 gl^2 + d_1 pl^2$
 pour les travées médianes: $M_{\max} = c_m gl^2 + d_m pl^2$.

Les coefficients c et d dépendent du nombre de travées et peuvent pour des longueurs de travées égales, être déterminés une fois pour toutes. Nous avons rassemblé dans le tableau I ces coefficients pour les deux solutions différentes correspondant aux diagrammes de tensions résiduelles I et II. Comme dans les travées médianes les moments maximum ne sont que peu différents les uns des autres, nous avons indiqué dans chaque cas la valeur maxima de c et de d qui est valable pour toutes les travées médianes.

Tableau I. Moments de dimensionnement pour une poutre continue à travées égales.

Travées d'extrémité: $M_{\max} = c_1 gl^2 + d_1 pl^2$					Travées médianes: $M_{\max} = c_m gl^2 + d_m pl^2$				
a) la poutre plus forte de la travée extrême se prolonge d'environ 1/10 dans la deuxième travée					b) la poutre plus forte de la travée extrême est arrêtée au deuxième appui				
nombre de travées	travées d'extrémité		travées médianes		nombre de travées	travées d'extrémité		travées médianes	
	c_1	d_1	c_m	d_m		c_1	d_1	c_m	d_m
2	0,0858	0,1048	—	—	2	0,0858	0,1048	—	—
3	0,0858	0,1061	0,0392	0,0858	3	0,0957	0,1109	0,0625	0,0957
4	0,0858	0,1061	0,0511	0,0942	4	0,0957	0,1104	0,0625	0,0971
> 4	0,0858	0,1061	0,0625	0,0950	> 4	0,0957	0,1098	0,0625	0,0972

4° — Application du procédé de l'équilibre plastique au calcul d'une ferme en cadre.

4^{ème} Exemple.

Considérons une ferme en cadre, encastrée à ses deux appuis, de 16 m de portée et 10 m de hauteur de poteaux. Il faut dimensionner ce cadre 3 fois statiquement indéterminé, de telle sorte que le même profilé sans renforcements locaux soit suffisant et pour les poteaux et pour la traverse. La fig. 6a représente le système du cadre. Nous considérons les surcharges suivantes:

- | | |
|---------------------------------|------------------------|
| charge permanente: | $p = 0,72 \text{ t/m}$ |
| charge de neige: | $s = 0,45 \text{ t/m}$ |
| action du vent sur les poteaux: | $w = 0,60 \text{ t/m}$ |

L'allure des moments pour ces trois cas de charge, calculée d'après la méthode connue est représentée par les fig. 6b, 6c et 6d. L'action du vent peut être appliquée à droite ou à gauche, il en résulte que les diagrammes des M_{\max} et

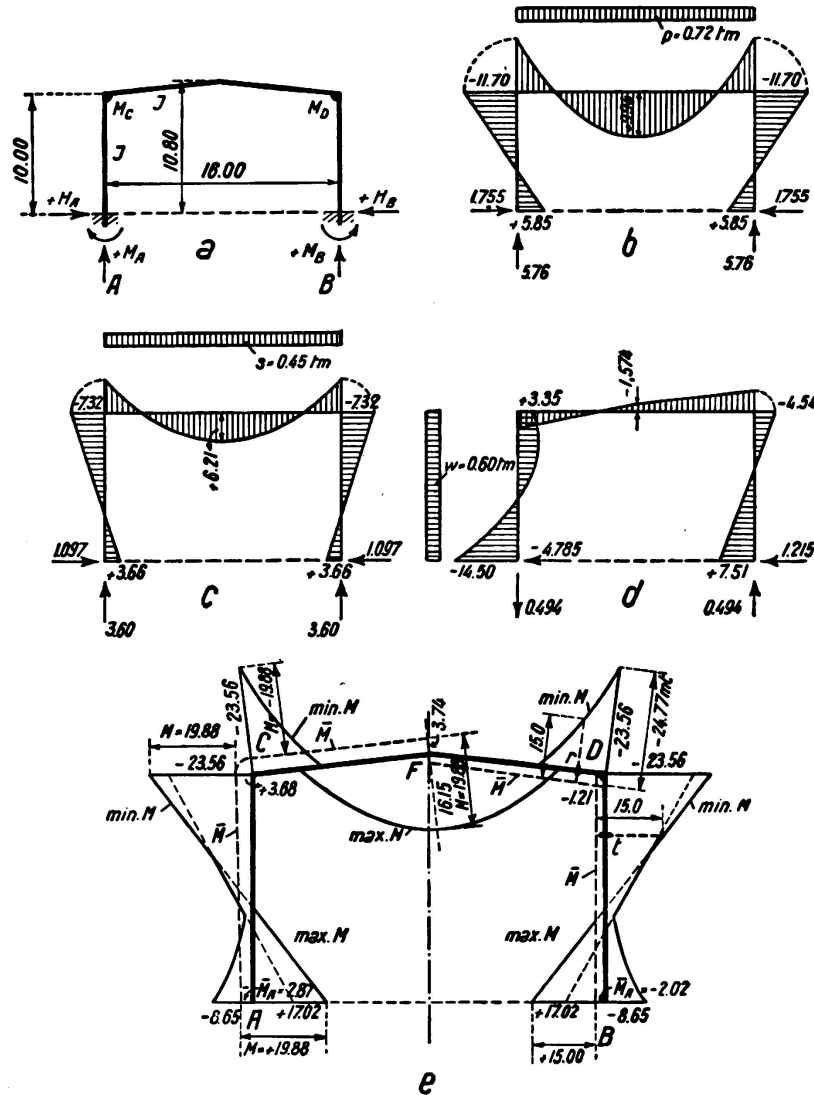


Fig. 6.

des M_{\min} sont symétriques par rapport à l'axe vertical du cadre. Ces diagrammes sont représentés à la fig. 6e.

Nous chercherons un état de tensions résiduelles, donné par les grandeurs \bar{M}_A , \bar{M}_B et \bar{H} , qui remplisse les conditions suivantes: Nous devons avoir $\bar{M}_A = \bar{M}_B$ et le moment d'encastrement en A, le moment à l'angle C ainsi que le moment en travée F (milieu de la traverse) doivent être égaux en valeur absolue. Soit M cette valeur. En considérant les valeurs des moments limites portés dans la fig. 6e, nous pouvons poser les équations suivantes:

$$\begin{aligned} \text{au point A} & \quad 17,02 + \bar{M}_A = M \\ \text{au point C} & \quad -23,56 + \bar{M}_A - 10 \bar{H} = -M \\ \text{au point F} & \quad 16,15 + \bar{M}_A - 10,80 \bar{H} = M \end{aligned}$$

De ces trois équations nous pouvons tirer la valeur des trois inconnues \bar{M}_A , \bar{H} et M . On obtient:

$$\bar{H} = -0,081 \text{ t} \quad \bar{M}_A = \bar{M}_B = +2,87 \text{ tm} \quad M = 19,88 \text{ tm}$$

Les diagrammes des moments \bar{M} dus aux tensions résiduelles sont portés dans la fig. 6e (côté gauche). Le moment maximum qui sert de base au dimensionnement est donc $M = 19,88 \text{ tm}$. Pour un $\sigma_{\text{adm}} = 1600 \text{ kg/cm}^2$ nous utiliserons un profilé I 40.⁶ Nous avons supposé dans ce qui précède que l'on a prévu des dispositifs assurant la sécurité des semelles comprimées.

Si l'on admet la possibilité de renforcements locaux, on procédera de la manière suivante: On choisit comme profilé fondamental un I 36 dont le moment admissible $M_T = 1400 \cdot 1089 \text{ kg} \cdot \text{cm} = 15,00 \text{ tm}$ pour un $\sigma_{\text{adm}} = 1600 \text{ kg/cm}^2$ et en admettant une réserve de 200 kg/cm^2 pour les sollicitations à la force normale.⁷ L'état de tensions résiduelles doit être choisi de telle sorte que le moment maximum à l'encastrement A ainsi qu'au milieu de la traverse, c'est-à-dire en F ne dépasse pas la valeur de $15,00 \text{ tm}$. Nous avons donc les conditions suivantes:

$$\begin{aligned} \text{au point A} & \quad 17,02 + \bar{M}_A = 15,00 \\ \text{au point F} & \quad 16,15 + \bar{M}_A - 10,80 \bar{H} = 15,00 \end{aligned}$$

La résolution de ces équations donne:

$$\bar{H} = -0,081 \text{ t} \quad \text{et} \quad \bar{M}_A = -2,02 \text{ tm}$$

Aux points C et D nous avons un moment maximum:

$$M_C = M_D = -23,56 - 2,02 + 0,81 = -24,77 \text{ tm.}$$

Le diagramme des moments de la tension résiduelle est dessiné dans la partie de droite de la fig. 6e. Le moment admissible $M_T = 15,00 \text{ tm}$ nous donne les points r et t (fig. 6) qui déterminent la région qui doit être renforcée par le soudage de semelles afin de pouvoir supporter un moment maximum de $24,77 \text{ tm}$.

Dans ce second cas nous avons basé nos calculs sur les mêmes diagrammes de M_{\max} et M_{\min} que dans le premier cas quoique ces diagrammes devraient

⁶ Les forces normales dans les poteaux et la traverse sont aussi prises en considération.

⁷ La force normale maxima atteint dans un poteau par ex. 10 t.

être un peu modifiés par suite des renforcements locaux. L'erreur qui en résulte n'est pas très grande car nous pouvons de nouveau démontrer le peu d'influence qu'ont les conditions de rigidité sur les moments servant au dimensionnement. Un système hyperstatique calculé d'après le procédé de l'équilibre plastique se comporte à peu de chose près comme un système isostatique, si l'on tient compte de l'influence de la rigidité des différentes parties sur les grandeurs déterminantes du dimensionnement. Il suffit presque toujours pour le dimensionnement préliminaire de choisir un système avec une répartition à peu près exacte des moments d'inertie. Il est à recommander d'effectuer le contrôle des tensions pour les diagrammes exacts des M_{\max} et M_{\min} afin de tenir compte des conditions exactes du système.

Résumé.

Ce rapport montre l'application pratique du procédé de l'équilibre plastique au dimensionnement des systèmes hyperstatiques composés de barres rigides. L'auteur donne d'abord une définition du coefficient de sécurité dans le sens du nouveau procédé de dimensionnement et en liaison avec ceci il parle des hypothèses concernant l'application du procédé de l'équilibre plastique en tenant compte des propriétés du matériau. En partant de ces considérations on peut conclure que ce nouveau procédé ne doit être appliqué ni aux systèmes dans lesquels il faut tenir compte de la résistance à la fatigue du matériau, ni aux poutres réticulées. Suit une discussion de la loi de *H. Bleich* qui est à la base de cette théorie ainsi que quelques explications sur la méthode de calcul. L'application pratique du procédé de l'équilibre plastique est démontrée par plusieurs exemples, à savoir : trois types différents de poutre continue et un cadre.