

Aciers à haute résistance dans le béton armé

Autor(en): **Saliger, R.**

Objekttyp: **Article**

Zeitschrift: **IABSE congress report = Rapport du congrès AIPC = IVBH
Kongressbericht**

Band (Jahr): **2 (1936)**

PDF erstellt am: **21.07.2024**

Persistenter Link: <https://doi.org/10.5169/seals-2926>

Nutzungsbedingungen

Die ETH-Bibliothek ist Anbieterin der digitalisierten Zeitschriften. Sie besitzt keine Urheberrechte an den Inhalten der Zeitschriften. Die Rechte liegen in der Regel bei den Herausgebern.

Die auf der Plattform e-periodica veröffentlichten Dokumente stehen für nicht-kommerzielle Zwecke in Lehre und Forschung sowie für die private Nutzung frei zur Verfügung. Einzelne Dateien oder Ausdrucke aus diesem Angebot können zusammen mit diesen Nutzungsbedingungen und den korrekten Herkunftsbezeichnungen weitergegeben werden.

Das Veröffentlichen von Bildern in Print- und Online-Publikationen ist nur mit vorheriger Genehmigung der Rechteinhaber erlaubt. Die systematische Speicherung von Teilen des elektronischen Angebots auf anderen Servern bedarf ebenfalls des schriftlichen Einverständnisses der Rechteinhaber.

Haftungsausschluss

Alle Angaben erfolgen ohne Gewähr für Vollständigkeit oder Richtigkeit. Es wird keine Haftung übernommen für Schäden durch die Verwendung von Informationen aus diesem Online-Angebot oder durch das Fehlen von Informationen. Dies gilt auch für Inhalte Dritter, die über dieses Angebot zugänglich sind.

II c 3

Aciers à haute résistance dans le béton armé.

Hochwertige Stähle im Eisenbetonbau.

High-Grade Steel in Reinforced Concrete.

Dr. Ing. R. Saliger,

Professor an der Technischen Hochschule Wien.

A. — Colonnes avec armatures à haute résistance.

Nous savons par les nombreux essais effectués sur des colonnes avec armature longitudinale et étriers¹ que l'utilisation de la limite d'écrasement de l'armature longitudinale n'est en général pas possible. La limite d'écrasement n'est atteinte que dans les colonnes de béton fretté. La raison en est, que l'écrasement à la rupture du béton n'atteint pas la contrainte d'écrasement des barres d'armature. La détérioration du béton intervient plus tôt et les barres longitudinales flambent. Dans ces colonnes la contrainte de l'armature longitudinale est donnée par le rapport $E_c : E_b$ et il n'y a aucune différence importante que l'armature longitudinale soit d'acier doux ou d'acier à haute résistance. *L'application de l'acier à haute résistance n'est par conséquent justifiée que dans les colonnes de béton fretté qui peuvent supporter un plus gros écrasement.*

a) Essais sur des colonnes de béton fretté, avec armatures à haute résistance.

Les travaux comprennent, à l'exclusion des essais effectués sur des colonnes de fonte frettées de béton, plusieurs séries d'essais qui furent exécutés de 1929 à 1933 et sur lesquelles nous avons déjà présenté des rapports.²

La première série concerne cinq types différents de colonnes, exécutés deux fois, en tout 10 colonnes de 1,2 m de longueur, section à 16 côtés avec un diamètre de 34 cm, section du béton 700 à 740 cm², résistance de prisme du béton 227 kg/cm², armature longitudinale en aciers ronds à haute résistance d'une contrainte d'écoulement moyenne de 7,35 t/cm², coefficient d'armature 4,3 à 8,8 %, frettage dans 8 colonnes avec des aciers possédant une limite d'écoulement de 5,2 t/cm² avec coefficient de frettage de 0,5 à 2,0 %, dans 2 colonnes avec de l'acier ayant un $\sigma_s = 2,6$ t/cm² et un coefficient de frettage de 2,1 %.

¹ *Bach*: Mitteilungen über Forschungsarbeiten des V.D.J. cahiers 29 et 166; *Saliger*: Zeitschrift für Betonbau 1915, cahiers 2 à 4. *Commission du Ciment armé*, Paris 1907; *Emperger*: Versuche an Säulen aus Eisenbeton 1908; *Spitzer*: 3^e cahier du österr. Eisenbetonausschuß 1912; *Mörsch*: Der Eisenbetonbau, *Deutscher Ausschuß für Eisenbeton*, cahier 5, 10, 14, 21, 28, 34.

² *Probst*: Vorlesungen über Eisenbeton, 1^{er} vol. Berlin 1917. Beton und Eisen 1930, cahiers 1 et 17. Rapport présenté au Congrès international du béton et du béton armé, Liège 1930.

La deuxième série comprend six types différents de colonnes, en deux pièces égales chaque fois, de 1,2 m de longueur, section octogonale de 35 cm de diamètre, section de béton 760 cm², résistance de prisme 204 kg/cm², armature longitudinale en aciers ronds de 3,8 à 11,2 %, limite d'écoulement 7,7 t/cm². Dans 6 colonnes, l'armature longitudinale avait un joint soudé au milieu. Le frettage était constitué de fer en rubans avec une limite d'écoulement de 2,9 t/cm²; le coefficient de frettage était dans toutes les colonnes de 1,1 %.

La troisième série d'essai comprenait 16 colonnes de 3,0 m de longueur. La résistance de prisme du béton était de 116 kg/cm². L'armature longitudinale était constituée d'aciers ronds, pour 14 colonnes avec limite d'écoulement de 4,25 t/cm² et pour 2 colonnes avec limite d'écoulement de 2,77 t/cm². Le coefficient d'armature était de 3,8 à 14,8 %. Le frettage était constitué d'aciers ronds pour 6 colonnes avec une limite d'écoulement de 5,2 t/cm² et pour 10 colonnes avec $\sigma_s = 2,5$ t/cm². Le coefficient de frettage se trouvait entre 0,5 et 2,2 %.

D'autres essais concernent 10 colonnes de 3 m de longueur dont l'armature est constituée de profilés de laminage avec une limite d'écoulement de 2,67 t/cm² et un coefficient d'armature de 3,7 à 11,9 % (colonnes métalliques frettées par du béton). La section du noyau de 8 colonnes est de 680, respectivement 952 cm², celle de deux colonnes à section extérieure carrée est de 490 cm². La résistance du béton était de 146 kg/cm². Les fers de frettage avaient une limite d'écoulement de 2,5 à 2,9 t/cm² et le coefficient de frettage était de 0,6 à 1,3 %.

La cinquième série d'essais comprenait 6 colonnes de 1,5 m de longueur et 14 colonnes de 3 m de longueur, de 34 cm d'épaisseur et d'env. 760 cm² de surface de noyau. La résistance de prisme du béton était de 211 kg/cm². L'armature longitudinale en aciers ronds avait pour 4 colonnes une limite d'écoulement $\sigma_s = 2,4$ et pour 16 colonnes un $\sigma_s = 6,16$ à 6,92 t/cm² avec coefficient d'armature de 4,6 à 11,0 %. Le frettage était constitué d'acier avec $\sigma_s = 2,0$ à 2,3 t/cm² avec pourcentage de 0,5 à 2,1 %.

b) Conclusions tirées des essais et de considérations théoriques.

1° Domaine de validité.

Dans les essais cités l'armature longitudinale était constituée d'acier avec limite d'écoulement de 2,2 à 7,7 t/cm², avec pourcentage d'armature de 4 à 14 %. Pour le frettage on s'est servi d'acier avec $\sigma_s = 2,0$ à 5,2 t/cm² avec pourcentage de 0,5 à 2 %. Les essais concernent donc tout le domaine des pourcentages et des qualités d'armature qui se présentent dans la pratique.

2° Utilisation des armatures longitudinales.

L'écrasement à la rupture des colonnes de béton fretté dépasse en général sensiblement la compressibilité du béton non armé. Dans une armature frettante suffisamment forte il est si grand que la limite d'écrasement des armatures est atteinte ou que la limite d'écoulement est dépassée. Nous n'avons constaté aucune différence appréciable entre la limite d'écrasement dans l'essai de compression et la limite d'écoulement dans l'essai de traction de l'acier. Dans les colonnes frettées il est possible d'utiliser complètement les armatures en acier à haute résistance. Le comportement des colonnes métalliques enrobées de béton est

le même que celui d'une armature longitudinale sans rigidité. Le flambage des barres prises individuellement ou des colonnes métalliques enrobées de béton n'entre pas en ligne de compte dans un type de construction pratique. Lorsque le degré d'écoulement est grand il peut exister un danger de flambage pour la colonne considérée dans son unité.

3° Force nécessaire du frettage.

La limite d'écrasement de l'armature longitudinale pouvait être utilisée pour chaque colonne dont la force du frettage.

$$F_u \cdot \sigma_{u \text{ écoul}} \geq 0,05 F_e \cdot \sigma_{\text{écras}} \quad \text{et}$$

dont
$$F_u \cdot \sigma_{u \text{ écoul}} \geq 0,1 F_k \cdot \sigma_p$$

ou
$$\mu_u \geq 0,05 \mu \frac{\sigma_{\text{écras}}}{\sigma_{u \text{ écoul}}} \quad \text{et} \quad \mu_u = 0,1 \frac{\sigma_p}{\sigma_{u \text{ écoul}}}$$
³

σ_p représente ici la résistance de prisme du béton.

Si la force du frettage (exprimée par $F_u \cdot \sigma_{u \text{ écoul}}$) descend au dessous d'une certaine valeur, la limite d'écrasement de l'armature longitudinale n'est pas sûrement atteinte. Si la force du frettage est nettement plus grande, le béton des colonnes peut supporter un écrasement plus fort et les armatures longitudinales atteignent des compressions qui, pratiquement, peuvent dépasser la limite d'écrasement. Toutes conditions restant les mêmes, un frettage dont la limite d'écoulement est haute est beaucoup plus efficace qu'un frettage constitué de fer doux.

4° Effet du frettage.

Le frettage a un double rôle: L'augmentation de la résistance du béton par un frettage circulaire est $N_u = \alpha \cdot F_u \cdot \sigma_{u \text{ écoul}}$. Si le béton n'avait aucune résistance propre et s'il se comportait comme un liquide on aurait $N_u = \frac{1}{2} F_u \cdot \sigma_{u \text{ écoul}}$, c'est-à-dire $\alpha = \frac{1}{2}$. Pour le béton on peut tirer des essais et de la théorie,

lorsque m est le nombre de Poisson, $\alpha = \frac{m}{2} = 1,4$ à 4 , où la plus petite valeur est valable pour une forte compression, dans du béton à haute résistance, et la valeur la plus grande pour une compression plus faible, dans du béton de moindre résistance. Plus le béton a une haute résistance, plus est faible le coefficient α qui exprime l'effet de frettage. En moyenne on peut calculer avec $\alpha = 2$ à 3 . L'effet de frettage croît avec la limite d'écoulement $\sigma_{u \text{ écoul}}$ du frettage. Le premier rôle du frettage repose donc sur une augmentation de la résistance à la compression du béton de $\Delta \sigma_p = \frac{N_u}{F_k} = 2,5 \cdot \mu_u \cdot \sigma_{u \text{ écoul}}$ en moyenne. Le deuxième rôle du frettage est d'assurer suffisamment de grandes déformations du béton, de faire atteindre à l'armature longitudinale la limite d'écrasement, de permettre l'action combinée des deux matériaux et pour

³ L'idée qu'un frettage plus fort, d'env. 2 à 3% était nécessaire pour assurer l'utilisation complète de la résistance de prisme et de la limite d'écoulement de l'armature longitudinale, n'est pas confirmée par les essais: voir *Freudental*: „Verbundstützen für hohe Lasten“, Berlin 1933.

terminer de réduire le flambage des barres longitudinales. Pour des compressions allant jusqu'à la résistance propre du béton la sollicitation du frettage est faible. Lorsque les écrasements sont grands la contrainte du frettage croît rapidement jusqu'à la limite d'écoulement et dans tous les cas jusqu'au déchirage.

5° Fissuration.

Jusqu'à la fissuration de l'enveloppe toute la surface de la section de béton (noyau et enveloppe) et les barres longitudinales agissent de la même façon que dans une colonne ordinaire de béton armé longitudinalement, dans le rapport de la dimension d'allongement $E_c : E_b$, sans être fortement influencées par le frettage. Les fissures longitudinales apparaissent pour une compression du béton qui est à peu près égale à la résistance de prisme. L'allongement transversal ε_q du béton et par le fait même aussi de l'enveloppe est environ

$\varepsilon_q = \frac{\varepsilon}{m}$. Admettons que l'on ait pour la capacité d'allongement du béton

$\varepsilon_q = (1,5 \text{ à } 2) \cdot 10^{-4}$ et $m = 7$ - on obtient $\varepsilon = 7 \cdot (1,5 \text{ à } 2) \cdot 10^{-4} \approx (1 \text{ à } 1,5) \cdot 10^{-3}$ ce qui signifie que la fissuration de l'enveloppe apparaîtra pour un raccourcissement de la colonne de 1 à 1,5 mm/m. Pour un béton de moindre qualité ε_q est plus petit et m est plus grand et inversement pour un béton à haute résistance de telle sorte que l'écrasement de colonne donné peut servir de valeur moyenne. Un raccourcissement de 1 à 1,5 mm/m correspond à une contrainte longitudinale dans la colonne de béton de l'ordre de grandeur de 100 à 250 kg/cm², ce qui est la résistance de prisme du béton. Lorsque la résistance de prisme du béton est dépassée l'enveloppe commence à tomber. La charge de fissuration peut être exprimée par

$$N_{\text{fiss}} = (F_b + n \cdot F_e) \sigma_p.$$

La sécurité à la fissuration est ainsi:

$$s_R = \frac{N_{\text{fiss}}}{N_{\text{adm}}}$$

Si la charge croît au-dessus de N_{fiss} , l'enveloppe tombe.

6° Cas limite.

Des colonnes frettées dont la résistance en tant que colonnes de béton à armature longitudinale (y compris l'enveloppe de béton située à l'extérieur du noyau) est plus grande que la résistance du béton non fretté (sans tenir compte de l'enveloppe de béton), tendent vers la rupture lorsqu'elles se fissurent et lorsque l'enveloppe tombe. La charge de fissuration est dans ce cas la charge maximale. Plus le frettage est fort et plus est réduite la section de l'enveloppe par rapport à la section totale, plus se trouvent élevées la charge de rupture et la charge de fissuration.

7° Charge de rupture et charge utile.

Dans tous les cas où les conditions données sous 3 sont remplies, la résistance des colonnes avec armatures à haute résistance est donnée par la somme des résistances: résistance de prisme du noyau de béton, résistance de l'armature

longitudinale (sans réduction pour le flambage) et résistance à la traction (la limite d'écoulement) du frettage.

$$N_{\text{rupt}} = F_k \cdot \sigma_p + F_e \sigma_e \text{ écras} + 2,5 F_u \sigma_u \text{ écoule} \quad (1)$$

pour une sécurité s on a

$$N_{\text{adm}} = \frac{N_{\text{rupt}}}{s}$$

Lorsque la surcharge est principalement immobile, un degré de sécurité $s \cong 2,5$ est tout-à-fait suffisant. L'expérience nous a montré que lors d'une bonne exécution on peut compter sur une valeur minima de la résistance du béton dans un ouvrage $\sigma_{p \text{ min}} = \frac{2}{3} \sigma_{p \text{ moy}}$.

D'où l'on a :

$$N_{\text{adm}} = \frac{F_k \sigma_{p \text{ moy}}}{3,5} + \frac{F_e \sigma_e \text{ écras}}{2,5} + F_u \sigma_u \text{ écoule} \quad (2)$$

Cette relation peut être employée *sans détermination des contraintes admissibles* pour le calcul de la charge admissible ou après une transformation appropriée pour la détermination des dimensions sur la base des qualités de matériau et du coefficient de sécurité. Si l'on veut travailler de la façon actuellement en usage, avec sollicitations admissibles, on arrive à la formule :

$$N_{\text{adm}} = F_k \cdot \sigma_{b \text{ adm}} + F_e \cdot \sigma_e \text{ adm} + 2,5 F_u \cdot \sigma_u \text{ adm} \quad (2a)$$

Posons $\frac{\sigma_e \text{ adm}}{\sigma_{b \text{ adm}}} = n$ et $\frac{\sigma_u \text{ adm}}{\sigma_{b \text{ adm}}} = n_u$, on obtient

$$\begin{aligned} N_{\text{adm}} &= (F_k + n F_e + 2,5 n_u F_u) \sigma_{b \text{ adm}} \\ &= (1 + n \mu + 2,5 n_u \mu_u) F_k \sigma_{b \text{ adm}} \end{aligned} \quad (2b)$$

8° Participation du béton et de l'armature à la résistance.

La participation de l'acier à la résistance est, à l'intérieur du domaine compris par les essais, d'autant plus grande que l'armature longitudinale et le frettage sont forts et plus l'acier a une haute résistance. Par exemple pour $\sigma_e \text{ écras} = 6000$, $\sigma_u \text{ écoule} = 4000$ et $\sigma_p = 200 \text{ kg/cm}^2$, $n = 30$ et $n_u = 20$ et en admettant que $\mu_u = \frac{\mu}{\sigma}$, on obtient les valeurs contenues dans le tableau. σ_b représente ici la résistance à la compression du béton, engendrée par le frettage, augmentée par rapport à la résistance de prisme. On calcule la charge de fissuration avec $F_b = 1,4 F_k$, la sécurité à la fissuration σ_R pour $s = 2,5$ fois la sécurité à la rupture.

Du tableau on peut remarquer ce qui suit: Avec nos hypothèses, pour une armature longitudinale de 12 % et un frettage de 2 %, la compression moyenne à la rupture (ramenée à la surface du noyau) croit jusqu'à $\sigma = 5,6 \sigma_p$. Pour une résistance de prisme de $\sigma_p = 200 \text{ kg}$ on obtient une compression moyenne à la rupture de $\sigma = 5,6 \cdot 200 = 1120 \text{ kg/cm}^2$, ce qui est plus que la résistance d'une colonne de fonte avec même section pour un degré d'écoulement moyen.

| | | | |
|------------------------------------|---------|---------|-----------|
| $\mu = \frac{F_e}{F_k} =$ | 0,03 | 0,06 | 0,12 |
| $\frac{N_b}{F_k \sigma_p} =$ | 1 | 1 | 1 |
| $\frac{N_e}{F_k \sigma_p} =$ | 0,9 | 1,8 | 3,6 |
| $\frac{N_u}{F_k \sigma_p} =$ | 0,25 | 0,5 | 1,0 |
| $\frac{N_{Brupt}}{F_k \sigma_p} =$ | 2,15 | 3,3 | 5,6 |
| $\frac{\sigma_b}{\sigma_p} =$ | 1,25 | 1,5 | 2,0 |
| Participation du béton | 47 | 30 | 18 % |
| „ de l'armature longitudinale | 42 | 55 | 64 |
| „ de frettage | 11 } 53 | 15 } 70 | 18 } 82 % |
| $\frac{N_{fiss}}{F_k \sigma_p} =$ | 2,03 | 2,65 | 3,90 |
| $\frac{N_{fiss}}{N_{rupt}} =$ | 0,95 | 0,80 | 0,70 |
| $S_R =$ | 2,4 | 2,0 | 1,7 |

La part de la résistance à la compression du béton décroît avec l'accroissement de l'armature, tandis que la part de la résistance à la compression prise par l'armature croît, dans le tableau ci-joint, jusqu'à 82 %. De telles colonnes agissent presque comme des colonnes d'acier quoique le béton soit absolument nécessaire.

c) *Application des aciers à haute résistance dans les pièces comprimées et les colonnes.*

L'application des aciers à haute résistance dans les colonnes, les arcs et les autres pièces comprimées autorise de plus amples possibilités dans le dimensionnement des sections. Au point de vue des dimensions extérieures nécessaires il est d'autant plus facile de concurrencer l'acier que l'armature est à plus haute

résistance. L'emploi du béton à haute résistance se révèle presque toujours nécessaire, même lorsque la part de la surcharge qui revient au béton est relativement faible. A la fig. 1 nous avons représenté à la même échelle les sections qui sont nécessaires, dans différentes hypothèses, pour une surcharge de 1000 t.

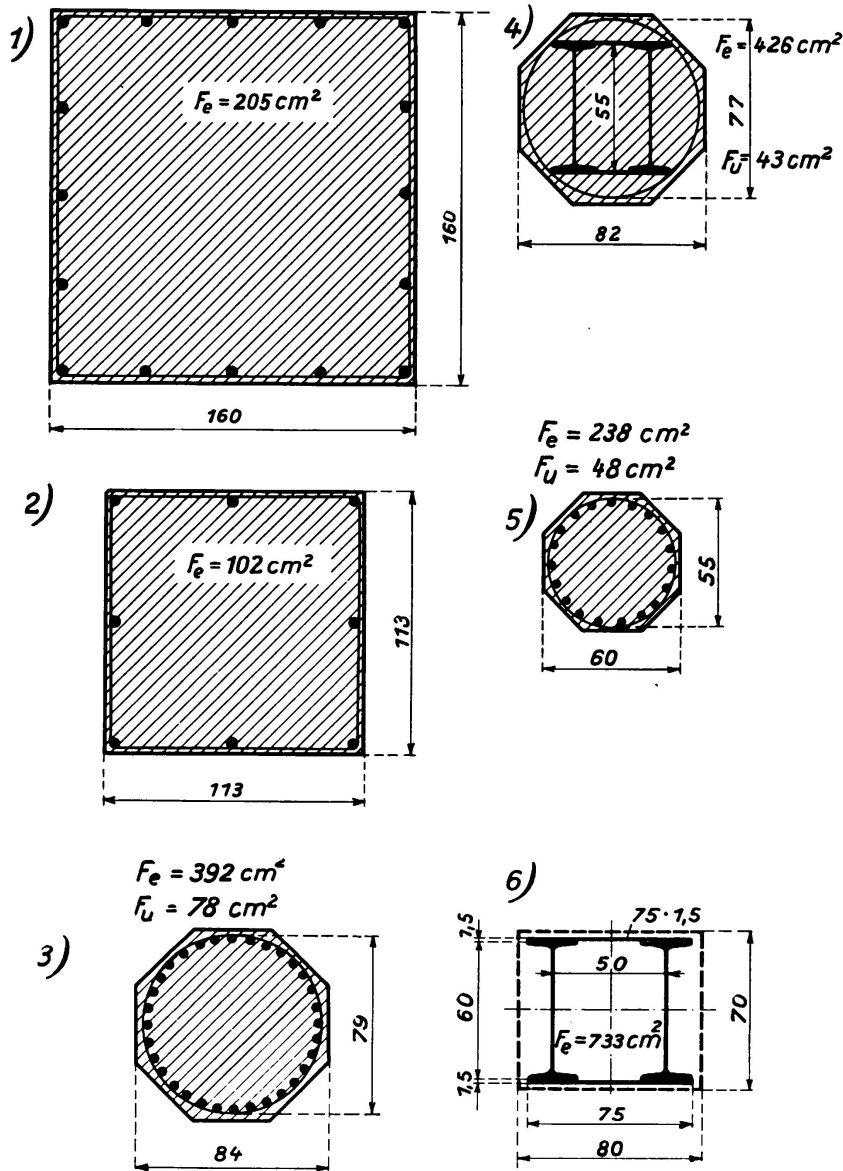


Fig. 1.

1° Une colonne ordinaire de béton de construction à armature longitudinale, avec $\sigma_{b adm} = 35 \text{ kg/cm}^2$ et avec un pourcentage d'armature en acier St. 37 de $\mu = 0,8 \%$.

2° Comme ci dessus, mais avec emploi de béton à haute résistance avec $\sigma_{b adm} = 70 \text{ kg/cm}^2$.

3° Une colonne de béton fretté, en béton à haute résistance avec $\sigma_{b adm} = 70 \text{ kg/cm}^2$ et armature en acier St. 37.

4° Une colonne d'acier fretté par du béton, constituée de profilés en acier St. 37 avec $\sigma_{e adm} = 1400$ et $\sigma_{b adm} = 60 \text{ kg/cm}^2$.

5° Une colonne de béton armé fretté, en béton à haute résistance ($\sigma_{b adm} = 60 \text{ kg/cm}^2$) et en acier avec $\sigma_s = 6000$ ($\sigma_{e adm} = 2400 \text{ kg/cm}^2$) pour une sécurité de 2,5 fois.

6° Une pure colonne métallique en acier St. 37 avec $\sigma_{e adm} = 1400 \text{ kg/cm}^2$. La ligne pointillée représente le revêtement de la colonne, nécessaire dans tous les cas.

Lors de l'exécution des pièces comprimées, avec armatures à haute résistance il faut prendre des mesures spéciales sur le chantier. Une transmission des efforts longitudinaux par simple adhérence, ainsi que cela se fait généralement en béton armé, n'est plus possible ici. Les barres longitudinales sont à assembler au mieux par soudage bout à bout. Une exécution spéciale est également nécessaire lorsque la colonne doit supporter de fortes charges concentrées. L'assemblage des barres longitudinales en un fort profil se fait de la façon la plus appropriée par des anneaux soudés. Pour les liaisons des poutres aux colonnes et pour l'assemblage de toute la construction le *Dr. Bauer* a établi une série de propositions dignes d'attention. Le profil d'armature constitué par les barres longitudinales et le frettage est exécuté à l'atelier et l'on peut le mettre en place sur le chantier comme une colonne métallique.

Dans bien des cas il sera avantageux de rassembler les profilés légers constitués par les colonnes et les poutres, par soudage, rivetage ou boulonnage avec des armatures de fers ronds en acier ordinaire ou à haute résistance, afin d'obtenir une adaptation aux effets des charges, aussi poussée que possible, de la répartition du matériau et par le fait même des avantages économiques. Cette méthode de construction qui fut souvent employée, entre autre en Autriche, en Angleterre et en Amérique peut être considérée comme un développement bien compris, aussi bien de la construction métallique que de la construction de béton armé. Elle représente une collaboration techniquement exacte des deux matériaux et permet de faire participer à la transmission des forces l'enrobage passif des constructions métalliques, par du béton, souvent nécessaire pour la protection contre le feu et la rouille.

B. — Poutres avec armatures à haute résistance.

a) Essais.

Les essais exécutés en 1912 et 1913⁴ sur des planchers à nervures de 2,7 m de longueur avec pourcentage d'armature de 1,5 % ont donné, pour une limite d'écoulement de l'acier de 2,5 à 3,5 t/cm² un rapport entre la contrainte maxima des fers et la limite d'écoulement $\sigma_e : \sigma_s = 1,05$ à 1,09.

Les essais fondamentaux avec armature en acier Isteg⁵ furent exécutés en 1927 et 1928 et ils ont montré que le rendement optimum était atteint pour un pas de vis de 12,5 fois l'épaisseur des fers et que la limite d'écoulement était de 1,5 fois plus grande que celle des fers non tordus. La résistance à la traction était relevée de 1,1 fois et le coefficient d'allongement du fer était réduit à $E_e = 1700 \text{ t/cm}^2$. 8 poutres dont la section était de $20 \times 30 \text{ cm}$ servirent à déterminer par com-

⁴ Schubwiderstand und Verbund, Springer: Berlin 1913 et Zeitschrift für Betonbau 1913 fasc. 8 et 9 et 1914 fasc. 1.

⁵ Beton und Eisen, 1928, p. 233 et ss.

paraison l'adhérence de l'acier Isteg. Les essais effectués sur 12 autres poutres de béton armé avec les sections 10×20 , 15×20 et 20×20 cm et avec pourcentages d'armature de 0,4 à 1,8 % permirent de déterminer que les armatures en acier Isteg supportent des contraintes 1,43 à 1,50 fois plus grandes que les mêmes poutres avec armature en acier St. 37, et que d'autre part le rapport $\sigma_e : \sigma_s = 1,2$ pour les armatures faibles et 1,1 pour les armatures fortes. On put observer un rapport des contraintes de l'acier à l'état de rupture de 1,53 sur 4 dalles de comparaison avec armatures Isteg et St. 37 avec pourcentages de 0,24, respectivement 0,38 %. Le rapport $\frac{\sigma_e}{\sigma_s}$ fut en moyenne de 1,3 pour les 4 dalles.

Un programme d'essais⁶ exécutés en 1928 comprenait 36 poutres avec section en forme de T de 2,7 m de longueur. 8 poutres étaient armées avec l'acier St. 48, 6 avec de l'acier St. 80, 4 avec de l'acier Isteg et pour des raisons de comparaison 8 poutres étaient armées avec de l'acier St. 37. On a prévu deux qualités de béton avec 150 et 300 kg/cm² de résistance de cube. L'armature longitudinale se montait à env. 0,5; 1,1 et 1,7 %. Les résultats les plus importants sont les suivants: La qualité des aciers d'armature employés n'influence pas le fléchissement et la fissuration pour une même contrainte dans l'acier, au-dessous de la limite d'écoulement. La qualité du béton n'a de même qu'une influence réduite dans le domaine des contraintes comparables dans l'acier. La résistance pour toutes les sortes d'acier à haute résistance aussi longtemps que la rupture résulte de l'effet des moments dépend de la limite d'écoulement, de la même façon que pour une armature en acier St. 37. La combinaison s'est révélée d'autant meilleure que la contrainte du fer se trouve plus élevée. Une bonne résistance du béton, toutes conditions restant les mêmes, augmente l'effet combiné et relève la résistance lorsque cette dernière dépend de la collaboration.

Lors des essais exécutés en 1932⁷ on utilisa 8 poutres à section en T armées avec de l'acier St. 55. La limite d'écoulement était de $\sigma_s = 3,7$ t/cm² et la résistance à la traction de l'armature de 6,2 t/cm². La résistance de cube était de 265 et celle de prisme de 218 kg/cm²; on mesura des écrasements moyens de 2 ‰. Les résultats les plus importants sont les suivants:

| | | | | |
|---|-----------------------------------|------|-----|--------|
| Armature | $\mu = 0,34$ | 0,73 | 1,1 | 1,45 ‰ |
| Fissuration pour une contrainte de l'acier calculée | $\sigma_e = 1200$ | 800 | 800 | 650 |
| Contrainte calculée de l'acier à la rupture | $\frac{\sigma_e}{\sigma_s} = 1,3$ | 1,2 | 1,1 | 1,03 |

Les essais à la flexion⁸ sous charges oscillantes et immobiles, exécutés de 1930 à 1932 comprennent 32 poutres à section en T dont 4 pièces identiques de 8 armatures différentes. Les résultats les plus importants:

⁶ Bauingenieur 1929, fasc. 7.

⁷ Fasc. 14 du österr. Eisenbetonausschuß, Versuche an Balken mit hochwertiger Stahlbewehrung und an streckmetallbewehrten Platten, Vienne 1933.

⁸ Fasc. 15 du österr. Eisenbetonausschuß 1935.

| | | | | |
|-----------------------------------|------------------------------------|--------|--------|------------------------|
| pourcentage d'armature | $\mu = 0,56$ | 0,85 | 1,4 ‰ | |
| aciers | Isteg | St. 37 | St. 55 | Isteg |
| Contrainte moyenne de fissuration | 1100 | 900 | 700 | 700 kg/cm ² |
| Contrainte maxima | $\frac{\sigma_e}{\sigma_s} = 1,45$ | 1,12 | 1,10 | 1,23 |

On mesura une contrainte maxima dans les fers lors de la rupture de $\sigma_e = 4600$ à 5000 kg/cm² (en moyenne = la résistance à la traction) dans des dalles de béton armé avec armatures étirées jusqu'à l'écoulement⁹ de résistance à la traction de 4300 à 5300 kg/cm² sans limite d'écoulement et avec pourcentage d'armature de $0,27$ à $0,57$ ‰.

Les essais de comparaison exécutés sur des poutres avec armatures en acier St. 37 et sur des poutres armées avec de l'acier Tor¹⁰ ont donné les résultats suivants:

| | acier St 37 avec $\sigma_s = 2,8$ | | acier Tor avec $\sigma_s = 4,6$ t/cm ² | | | |
|-----------------------------|-----------------------------------|------|---|------|------|------------------------|
| $\mu =$ | 0,69 | | 0,37 | 0,70 | | 1,43 ‰ |
| σ_p | 94 | 162 | 94 | 94 | 162 | 162 kg/cm ² |
| $\frac{\sigma_e}{\sigma_s}$ | 1,11 | 1,27 | 1,19 | 1,07 | 1,30 | 1,10 |

Les essais du „Deutsche Ausschuß für Eisenbeton“¹¹ avec armatures en acier St. 37, St. 48 et en acier au Si, ainsi que les essais du „öster. Eisenbetonausschuß“¹² fournissent des conclusions importantes sur le comportement de l'acier à haute résistance.

Ces derniers essais ont donné les résultats suivants:

| | | | | |
|---|------------------------------------|------|------|--------|
| Pourcentage d'armature | $\mu = 0,39$ | 0,78 | 1,77 | 2,65 ‰ |
| Acier St. 55, béton de faible qualité . | $\frac{\sigma_e}{\sigma_s} = 1,35$ | 1,14 | 1 | 1 |
| Acier St. 55, béton à haute résistance | $\frac{\sigma_e}{\sigma_s} = 1,45$ | 1,31 | 1,21 | 1,08 |
| Acier Isteg, béton à haute résistance | $\frac{\sigma_e}{\sigma_s} = 1,60$ | 1,48 | 1,34 | 1,17 |

b) Fléchissement et fissuration.

A l'intérieur du domaine d'essai qui comprend l'acier de $\sigma_s = 2,2$ à $\sigma_s \approx 5$ t/cm², les poutres avec armature à haute résistance se comportent, vis-à-vis du fléchissement et de la fissuration, comme des poutres avec acier St. 37 pour les mêmes contraintes situées au-dessous de la limite d'écoulement et en admettant

⁹ Fasc. 14 du österr. Eisenbetonausschuß 1933.

¹⁰ Pas encore publié.

¹¹ Fasc. 66 (1920).

¹² Fasc. 7 (1918) Fasc. 14 (1933).

que la forme et la surface des barres d'armature, ainsi que la qualité et les propriétés du béton, sont les mêmes. La première fissure apparaît pour une traction due à la flexion (calculée d'après le stade I avec le coefficient n qui correspond au rapport $E_c : E_b$ pour les petites sollicitations) qui concorde à peu près à la résistance à la traction par flexion mesurée sur des poutres de béton non armé. La contrainte effective dans l'acier qui existe directement avant l'apparition de la première fissure, peut se tirer de la capacité d'allongement du béton. Cette dernière est de 1 à $3 \cdot 10^{-4}$ à l'arête de la poutre et l'on obtient ainsi la contrainte effective dans la barre d'armature un peu distante de l'arête avec $\sigma_{e z} = 150$ à 500 kg/cm^2 . La contrainte dans les fers $\sigma_{e II}$ que l'on obtient après la fissuration complète sous le moment de fissuration (calculé d'après le stade II avec $n = 15$) est très variable avec le pourcentage d'armature $\mu = \frac{F_e}{b h}$; b représente ici la largeur de la zone tendue du béton. En ordre de grandeur, cette considération est aussi valable pour les dalles à nervures, où b représente la largeur de la nervure de béton. Si la résistance du béton à la traction est $\sigma_{bz} = \frac{\sigma_p^{13}}{6}$) la relation suivante, représentée à la fig. 2, est à peu près valable¹⁴

$$\sigma_{e II} = \left(1 + \frac{0,035}{\mu}\right) \sigma_p. \quad (3)$$

Avant l'apparition de la première fissure les fissures sont transmises du béton au fer par les forces d'adhérence. Ces dernières ne sont pas uniformes par suite de la nature inégale du béton et de la surface des fers. A un endroit les barres d'armature présentent une tendance au glissement, ce qui est l'annonce de la première fissure. Entre deux points voisins de fissuration il existe la répartition, représentée à la fig. 3, des contraintes d'adhérence τ_1 (contraintes de glissement et de frottement), les efforts de traction $\sigma_{b,2}$ dans le béton et les contraintes σ_e dans le fer. Si l'on remplace la courbe τ_1 par des droites (pointillées) on a pour la section rectangulaire, lorsque ΔZ est l'élément de traction transmis par adhérence du béton à l'armature tendue avec périmètre u , la relation:

$$\Delta Z = F_e \cdot \Delta \sigma_e = \frac{b d^2 \sigma_{b z \max}}{6 z} = \frac{u e \cdot \tau_{1 \max}}{4}.$$

De là on peut tirer la distance vraisemblable moyenne des fissures:

$$e = \frac{2 b d^2 \sigma_{b z \max}}{3 u z \tau_{1 \max}} \quad (4)$$

Avec $z = 0,9 h$ et $h = 0,9 d$ on obtient:

$$e = \frac{0,9 b h \sigma_{bz \max}}{u \tau_{1 \max}}. \quad (4a)$$

Ces expressions indiquent que la distance des fissures croît avec la hauteur et la largeur de la poutre lorsque la surface d'adhérence reste la même. Pour des fers ronds on a, lorsque m est le nombre des barres d'armature:

¹³ Moyenne tirée d'un grand nombre d'essais.

¹⁴ cf. *Saliger*: „Der Eisenbeton“, 6^e Edition, p. 165 et ss.

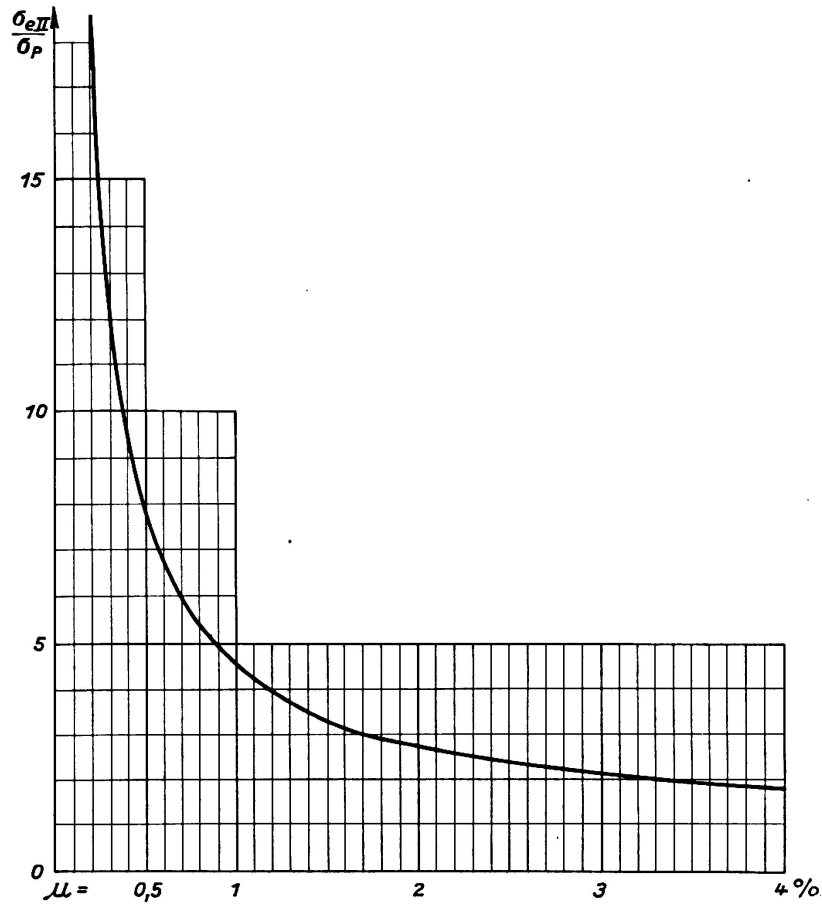


Fig. 2.

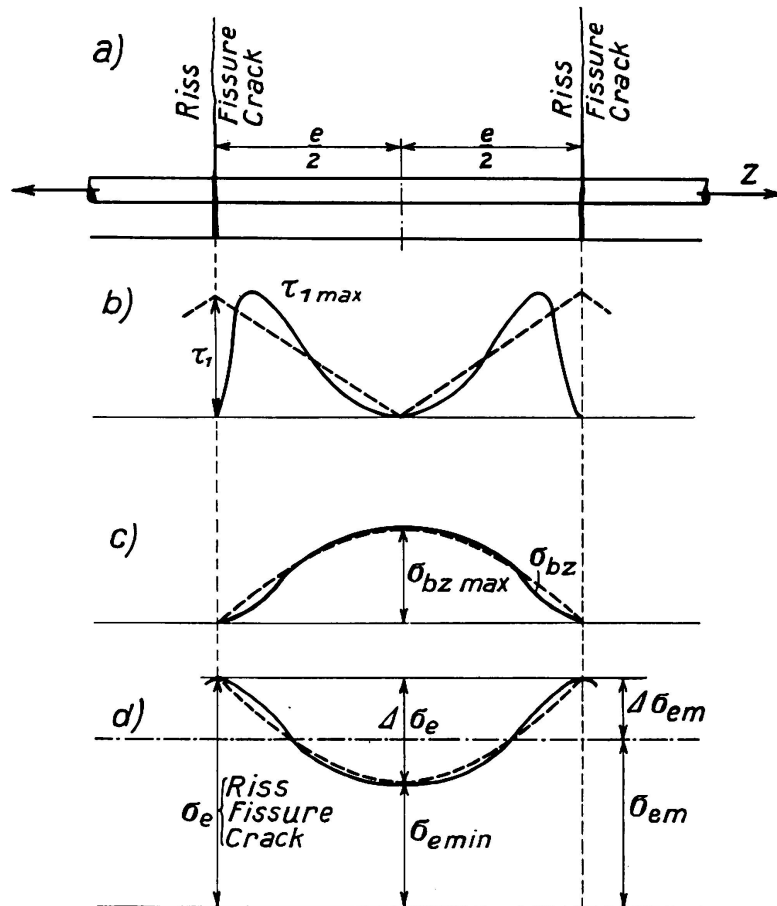


Fig. 3.

$$u = m d_e \pi = \frac{4Fe}{d_e}.$$

Avec $\mu = \frac{Fe}{bh}$ on obtient:

$$e = \frac{0,23 d_e \cdot \sigma_{bz \max}}{\mu \tau_{1 \max}}. \quad (4b)$$

Cette expression nous montre que la distance des fissures est d'autant plus petite que l'adhérence de l'armature dans le béton est plus grande (c-à-d pour une surface très rugueuse telle que celle des aciers Isteg et des fers à nervures) et que l'armature est plus forte et d'autre part plus les barres sont minces et plus la résistance du béton à la traction est petite. Mais comme l'on doit calculer avec une adhérence plus faible lorsque la résistance à la traction est plus petite, l'influence de la qualité du béton s'annule à peu près. Si l'on introduit les

approximations $\sigma_{bz} = \frac{\sigma_p}{6}$ et pour la résistance à la traction $\sigma_z = \frac{\sigma_{bz}}{2} = \frac{\sigma_p}{12}$,

d'où $\tau_1 = \sqrt{\sigma_p \sigma_z} = 0,3 \sigma_p$, on obtient pour la distance moyenne des fissures, lors d'une armature de fers ronds, la relation:

$$e = \frac{0,13 d_e}{\mu} \quad (4c)$$

Par exemple pour $d_e = 2$ cm et $\mu = 0,01$, la distance des fissures est $e = 26$ cm.

Lorsque la surcharge de la poutre croit, le glissement des armatures augmente et l'on a la répartition des contraintes représentée à la fig. 4. Aux environs de la fissure n'agit plus que la résistance relativement petite au frottement ou au glissement de fer, et ce n'est qu'à une distance plus grande que toute l'adhérence existe de nouveau. La longueur e_1 est déterminée par la capacité d'allongement du béton et elle se rapproche d'une valeur minima déterminée pour la contrainte maxima dans l'acier. Plus les contraintes dans l'acier sont grandes, plus devient courte la distance e_1 sur laquelle l'adhérence complète agit encore.

L'amplitude de la fissure est de:

$$\Delta e = k_R \varepsilon_R e_2.$$

Dans cette relation $k_R < 1$ est un coefficient qui caractérise la répartition des contraintes dans le fer aux environs de la fissure et l'écartement du béton par l'effort de cisaillement local par suite de l'adhérence.¹⁵ ε_R est l'allongement du fer par unité de longueur à l'endroit de la fissure. Par exemple pour

$\sigma_{eR} = 2100$ kg/cm², $\varepsilon_R = 10^{-3}$. Pour $e = 260$ mm, en admettant $e_2 = \frac{e}{2} = 130$ mm

et $k_R = \frac{2}{3}$ on a $\Delta e = \frac{2}{3} \cdot 10^{-3} \cdot 130 = 0,09$ mm. Avec $\sigma_{eR} = 3150$ kg/cm² (pour des aciers à haute résistance, au-dessus de la limite d'écoulement) et $\varepsilon_R = 1,5 \cdot 10^{-3}$ et avec $k = 0,9$ l'amplitude de la fissure est $\Delta e = 0,9 \cdot 1,5 \cdot 10^{-3} \cdot 130 = 0,18$ mm.

¹⁵ Les écartements de cisaillement du béton près des armatures peuvent sensiblement augmenter la capacité d'allongement apparente du béton.

Si les fissures sont moins éloignées l'une de l'autre que nous l'avons calculé ci-dessus ou que nous l'avons admis dans notre exemple, par exemple par augmentation artificielle de la rugosité de la surface, les différentes fissures sont alors plus minces.¹⁶ Dans le cas le plus défavorable les fissures peuvent tout au plus atteindre l'amplitude qui correspond à l'allongement du fer dans la zone comprise entre deux fissures. D'après les essais exécutés¹⁷ des fissures de 0,2 à 0,3 mm de largeur sont encore insignifiantes au point de vue de la protection contre la rouille de l'acier, dans du béton à haute résistance. Il en résulte qu'au point de vue de la formation des fissures l'emploi des aciers à haute résistance et principalement des aciers avec surface artificiellement rugueuse est possible,

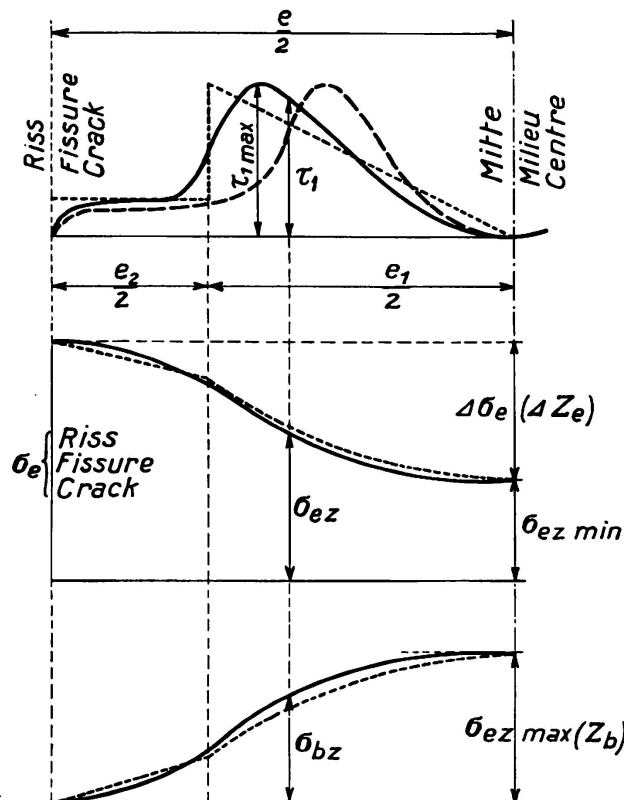


Fig. 4.

de même que l'admission de plus fortes sollicitations, sans danger pour l'existence de l'ouvrage, jusqu'à environ 2200 kg/cm² dans les parties de construction fortement armées (comme les âmes des planchers à nervures) et jusqu'à 2500 kg/cm² dans les poutres faiblement armées (comme les poutres rectangulaires et les dalles). Il est évident que nous supposons ici une bonne exécution et une sécurité tout-à-fait suffisante de la résistance au cisaillement.

c) Exigences de la résistance au cisaillement.

Plus l'acier est à haute résistance, toutes les autres conditions restant les mêmes, plus la poutre de béton armé doit posséder une grande résistance au cisaillement et une bonne liaison, à cause des grands efforts tranchants que

¹⁶ Ausführliche Rißbeobachtungen, fasc. 15 du österr. Eisenbetonausschuß (essais de fatigue) et essais de résistance au choc (non publié).

¹⁷ Essais de Honigmann: Beton und Eisen, 1935, p. 301.

la poutre doit supporter. Il n'est pas nécessaire d'établir de nouvelles règles à ce sujet. Les lois connues tirées des essais et de la théorie pour les armatures en acier St. 37 suffisent. Les mesures tirées des essais avec armature en acier St. 37 pour l'exécution constructive sont complètement justifiées par les essais effectués sur des poutres avec armature d'acier à haute résistance. Les essais avec acier à haute résistance ont surtout montré que l'emploi de bétons à haute résistance n'est nécessaire que lorsque la grandeur de la sollicitation du béton à la compression et au cisaillement l'exige. Ce que nous venons de dire est aussi valable pour les forces d'adhérence. Afin de maintenir ces dernières dans la mesure admissible, il est nécessaire d'agrandir la surface d'adhérence par augmentation du nombre des barres d'armature pour la réduction de leur épaisseur. Le rayon de courbure aux points de pliage des barres obliques et dans les crochets doit être agrandi afin d'éviter une surcontrainte locale du béton et par le fait même les effets d'éclatement. Aux endroits des pliures un rayon de courbure de $5 d_c$ ne suffit presque jamais. Il faut au moins l'augmenter jusqu'à $10 d_c$. Les mesures concernant l'amélioration de la liaison sont en général du même genre que celles tendant à assurer la résistance au cisaillement.

d) *La zone plastique à l'état de rupture.*

Dans les poutres fortement armées la cause de la rupture se trouve dans le dépassement de la résistance dans la zone de compression du béton, tandis que la résistance à la traction de l'armature n'est pas complètement sollicitée. L'emploi de l'acier à haute résistance est par conséquent inutile dans tous les cas, (il serait cependant possible d'utiliser un acier à haute résistance avec gros coefficient d'allongement E_c).

Les poutres faiblement armées sont amenées à la rupture par dépassement de la résistance à la traction. Dans ce cas les propriétés de l'acier à haute résistance peuvent être utilisées. Nous expliquerons plus tard ce que l'on entend par résistance à la traction, ainsi que la limite à laquelle l'une ou l'autre résistance est déterminante et qui dépend des propriétés qualitatives du béton ou de l'acier.

Les essais montrent que même dans les poutres à faible armature, la cause de la rupture est l'écrasement de la zone de compression du béton. L'origine de ce fait est que la zone de compression diminue fortement par suite du fort étirement de l'armature tendue, d'où il résulte que la compression du béton croît dans de telles proportions que la zone de compression est détériorée et que la résistance est vaincue. On peut en conclure que pour les armatures fortes et faibles on peut établir la règle générale suivante, qu'à la rupture la résistance du béton à la compression est dépassée, directement pour une armature forte et indirectement pour une armature faible.

A la rupture les contraintes de la zone comprimée se répartissent suivant les courbes de la fig. 5. La plus forte contrainte est la résistance de prisme σ_p du béton. Pour des raisons connues elle est plus petite que la résistance de cube σ_w . De nombreux essais ont donné $\sigma_p = 0,7$ à $0,9 \sigma_w$ et l'on peut admettre en moyenne $0,75 \sigma_w$. La compression qui agit est: $D = k b x \sigma_p$.

Le coefficient k est $0,8$ à $0,9$ d'après les essais exécutés et suivant la résistance du béton à la déformation. En moyenne on peut admettre $k = 0,85$. La position

du centre de compression D est en rapport avec k et l'on peut poser $y = \frac{kx}{2}$. La force de traction de l'armature est $Z = F_e \sigma_e$. Nous désignons le rapport de la hauteur de la zone comprimée à la hauteur de la poutre par $\xi = \frac{x}{h}$, le pourcentage d'armature par $\mu = \frac{F_e}{bh}$ et le rapport de la contrainte de l'armature au moment de la rupture σ_e à la résistance de prisme du béton par $\beta = \frac{\sigma_e}{\sigma_p}$. Des relations ci-dessus on obtient:

$$\xi = \frac{\beta \mu}{k}. \quad (5)$$

Nous désignons $\beta \mu$ par «force de l'armature» et nous voyons que le rapport de la zone comprimée à la hauteur de la poutre dépend directement de la force

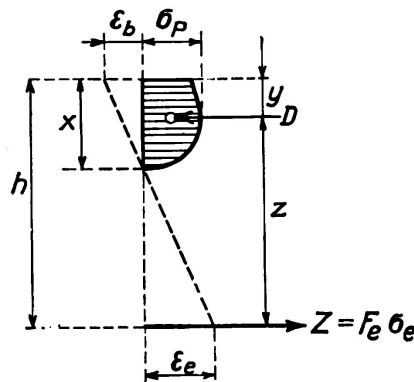


Fig. 5.

de l'armature. A la rupture de poutres faiblement armées on a $\sigma_e \geq \sigma_s$, donc $\sigma_e = \alpha \sigma_s$, c'est pourquoi l'on introduit dans la suite comme caractéristique de la qualité du matériau, la relation $\beta = \frac{\sigma_s}{\sigma_p} = \frac{\beta}{\alpha}$.

Dans l'acier avec limite réelle d'écoulement, par exemple St. 55 de la fig. 6, la contrainte dans le fer est une constante dans le domaine d'écoulement de ϵ_s à ϵ'_s , donc $\sigma_e = \sigma_s$. Lorsque l'allongement est plus grand $\epsilon > \epsilon'_s$ (domaine de solidification) on a $\sigma_e > \sigma_s$.

Dans l'acier avec, en principe, une limite d'écoulement, par exemple l'acier Isteg avec limite d'écoulement à 0,4% dans la fig. 6 on a $\sigma_e > \sigma_s$ lorsque l'allongement est plus grand que l'étirement théorique. De la fig. 5 on a:

$\xi = \frac{x}{h} = \frac{\epsilon_b}{\epsilon_b + \epsilon_e}$. Les essais ont donné un ϵ_b de 2 à 7‰. En moyenne on peut adopter $\epsilon_b = 5$ ‰. Le bras de levier des forces intérieures est:

$$z = h - y = h - \frac{kx}{2} = \left(1 - \frac{k\xi}{2}\right) h = \left(1 - \frac{\beta\mu}{2}\right) h.$$

Avec $M = Dz = Zz$ et en introduisant les valeurs ci-dessus, on obtient les valeurs de résistance:

$$\left. \begin{aligned} m &= \frac{M}{bh^2 \sigma_p} = \frac{\beta \mu}{2} (2 - \beta \mu) = \frac{\alpha \beta_s \mu}{2} (2 - \alpha \beta_s \mu) \\ \text{et } m' &= \frac{M}{bh^2 \sigma_s} = \frac{m}{\beta_s} = \frac{\alpha \mu}{2} \cdot (2 - \alpha \beta_s \mu) \end{aligned} \right\} \quad (6)$$

1^{er} cas · $\sigma_e = \sigma_s$ ou $\alpha = \frac{\sigma_e}{\sigma_s} = 1$ (armature faible)

Comme $\beta_s \mu = k \xi$, on obtient dans le domaine d'écoulement pour l'acier St. 55 : env $\epsilon_e = 1,7$ à 9‰ , $\xi = 0,74$ à $0,35$, $\beta_s \mu \cong 0,6$ à $0,3$ pour l'acier

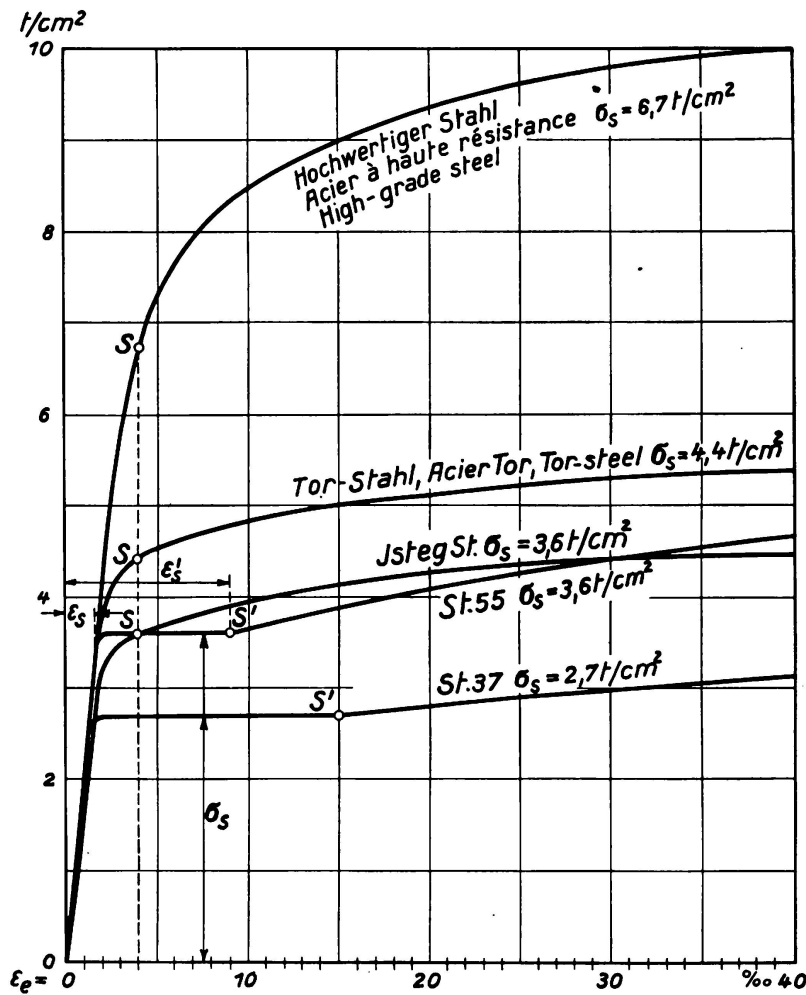


Fig. 6.

Isteg et les autres aciers à haute résistance avec limite d'écoulement de principe:

$$\epsilon_e = 4\text{‰} \quad \xi = 0,55 \quad \beta_s \mu \cong 0,45.$$

Si dans une poutre avec par exemple $\mu = 1,4\text{‰}$, armature en acier St. 55 on a $\sigma_s = 3500$ et $\sigma_p = 150 \text{ kg/cm}^2$, on obtient $\beta_s = \frac{3500}{150} = 23,2$ et $\beta_s \mu = 23,2 \cdot 0,014 = 0,33$. Cette valeur se trouve entre 0,6 et 0,3. C'est pourquoi la plus haute contrainte dans le fer est à la rupture égale à la limite

d'écoulement. La limite d'armature est donc atteinte lorsque $\beta_s \mu = 0,6$. Avec les valeurs ci-dessus on a $\mu = \frac{0,6}{B_s} = \frac{0,6}{23,3} = 0,026$, c.-à-d. qu'une poutre avec armature plus faible que 2,6 % est amenée à la rupture par dépassement de la résistance à la traction du béton; lorsque l'armature est plus forte que 2,6 % la résistance à la traction n'est pas complètement utilisée et la cause directe de la rupture se trouve dans l'écrasement du béton. Pour les aciers considérés nous parlons d'armature faible lorsque $\beta_s \mu < 0,6$ pour l'acier 55 et lorsque $\beta_s \mu < 0,45$ pour l'acier Isteg et les autres aciers à haute résistance avec limite d'écoulement théorique.

Pour $\alpha = 1$ la valeur de résistance donné ci-dessus devient

$$m = \frac{M}{bh^2 \sigma_p} = \frac{\beta_s \mu}{2} \cdot (2 - \beta_s \mu) \quad (6a)$$

On peut voir de là que la valeur de résistance ne dépend que de $\beta_s \mu$. Pour une même qualité de béton σ_p , $\beta = \frac{\sigma_s}{\sigma_p}$ est d'autant plus grand que l'acier à une plus haute résistance et μ peut être d'autant plus petit pour obtenir la même résistance. Si nous voulons remplacer un acier avec limite d'écoulement σ_{s1} et avec pourcentage d'armature μ_1 par un autre acier avec limite d'écoulement plus élevée σ_{s2} et pourcentage d'armature μ_2 , la résistance de la poutre reste la même lorsque $\sigma_{s1} \cdot \mu_1 = \sigma_{s2} \cdot \mu_2$ ou lorsque $\mu_2 = \frac{\sigma_{s1}}{\sigma_{s2}} \cdot \mu_1$.

Toutefois la valeur de la compression du béton déterminée dans le calcul habituel avec n ($= 15$) augmente. Mais comme cette valeur n'est pas une mesure de la résistance à la compression et par conséquent de la sécurité de la zone de compression du béton, les contraintes admissibles peuvent être augmentées dans le calcul ordinaire sans réduire la sécurité de la membrure de compression du béton.

Si par exemple $\frac{\sigma_{s1}}{\sigma_{s2}} = \frac{2400}{3600} = \frac{2}{3}$ on a $\mu_2 = \frac{2}{3} \mu_1$.

A l'armature réduite μ_2 correspond un accroissement moyen de 10 % de la contrainte du béton calculée avec n . La contrainte admissible peut être agrandie de cette valeur. La hauteur de la zone de compression à la rupture n'est pas modifiée par le remplacement d'une armature par une autre armature de même résistance (cf. éq. 5). La valeur de résistance $m = \frac{M}{bh^2 \sigma_s} = \frac{\mu}{2} (2 - \beta_s \mu)$ permet de reconnaître l'influence de la qualité du béton. Si la résistance σ_p du béton diminue, pour la même qualité d'acier, la valeur $\beta_s = \frac{\sigma_s}{\sigma_p}$ augmente. Ceci entraîne une réduction de la résistance de la poutre ou bien l'on doit augmenter un peu le pourcentage d'armature si l'on veut conserver la même résistance.

2^e cas $\cdot \sigma_e > \sigma_s$ ou $\alpha = \frac{\sigma_e}{\sigma_s} > 1$ (armature très faible)

Lorsque l'armature est faible, les contraintes dans les fers à la rupture de la poutre se trouvent dans la zone de solidification et par conséquent dépassent la

limite d'écoulement. La résistance à la traction de l'armature est plus grande que l'indique la contrainte d'écoulement. Le rapport α suit à peu près les relations suivantes (sur la base d'un développement établi ailleurs¹⁸): acier St. 55 $\alpha = \frac{\sigma_e}{\sigma_s}$
 $= 0,9 + \frac{0,03}{\beta_s \mu}$ valable pour $\beta_s \mu = 0,07$ à $0,3$; pour l'acier Isteg et les autres aciers à haute résistance sans limite d'écoulement prononcée

$$\alpha = \frac{\sigma_e}{\sigma_s} = 0,93 + \frac{0,035}{\beta_s \mu} \text{ valable pour } \beta_s \mu = 0,1 \text{ à } 0,6.$$

Ces coefficients correspondent à des allongements de l'acier à la rupture, allant jusqu'à 40⁰/₀₀. D'après les observations faites au cours des essais sur la répartition des fissures, et en tenant compte des considérations indiquées sous b), ces coefficients ont pour conséquence des amplitudes de fissure de l'ordre de 2 à 5 mm. De plus grands allongements que 40⁰/₀₀ n'entrent en général pas en ligne de compte dans l'acier en tant qu'armature. C'est pourquoi pour l'utilisation de la résistance de l'acier et pour la résistance de la poutre en béton armé il n'est pas nécessaire de savoir de combien l'allongement à la rupture de l'éprouvette dépasse le plus grand allongement de l'acier dans des poutres de béton armé. La suite du diagramme des forces-allongements n'a aucune importance dans les poutres de béton armé. Il n'est donc pas exact d'exiger des aciers d'armature avec allongement à la rupture plus grand que 40⁰/₀₀, plus de 60⁰/₀₀. Si l'acier d'armature a un allongement à la rupture plus petit, la charge maxima sera atteinte à la rupture des barres d'armature¹⁹.

A la fig. 7 nous avons représenté les valeurs $\alpha = \frac{\sigma_e}{\sigma_s}$ pour l'acier 55 et pour les aciers à haute résistance sans limite d'écoulement et, à titre de comparaison,

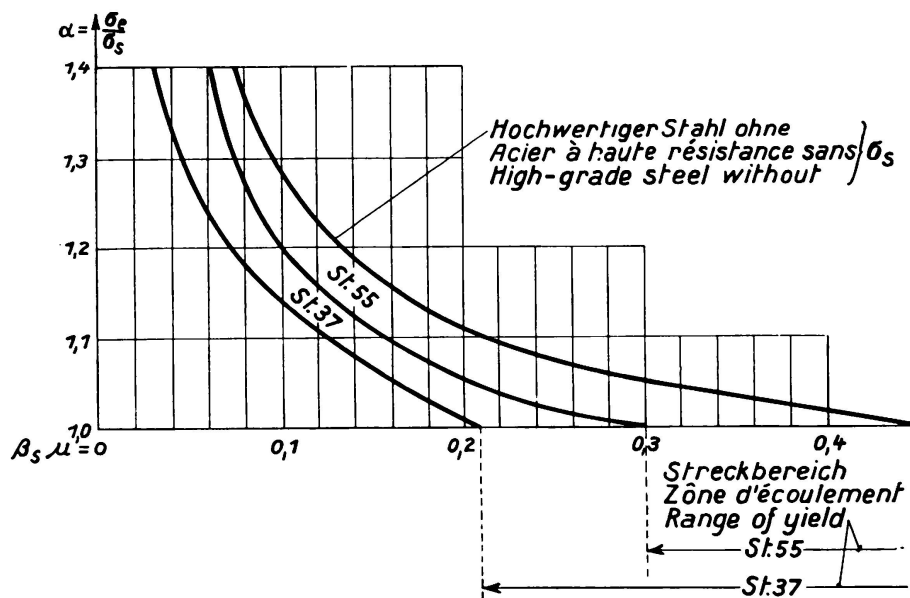


Fig. 7.

¹⁸ Beton und Eisen 1936.

¹⁹ Fasc. 14 du „österreich. Eisenbetonausschuß. Versuche mit Streckmetallplatten“, p. 102 et ss.

les valeurs pour l'acier 37. La fig. 8 montre les résistances $\frac{M}{bh^2}$ pour du béton avec $\sigma_p = 150 \text{ kg/cm}^2$ et des armatures en acier à haute résistance avec $\sigma_s = 6,7 \text{ t/cm}^2$, $\sigma_s = 3,6 \text{ t/cm}^2$ (acier 55 et Isteg, dans ce dernier cas aussi, en lignes pointillées, pour du béton avec $\sigma_p = 100$ et 200 kg/cm^2) et à titre de comparaison de l'acier St. 37 avec $\sigma_s = 2,4 \text{ t/cm}^2$.

On peut y remarquer ce qui suit:

1° A la rupture, la contrainte dans l'armature dépasse d'autant plus la limite d'écoulement que la force de l'armature $\beta_s \mu$ est plus faible. Pour un même $\beta_s \mu$

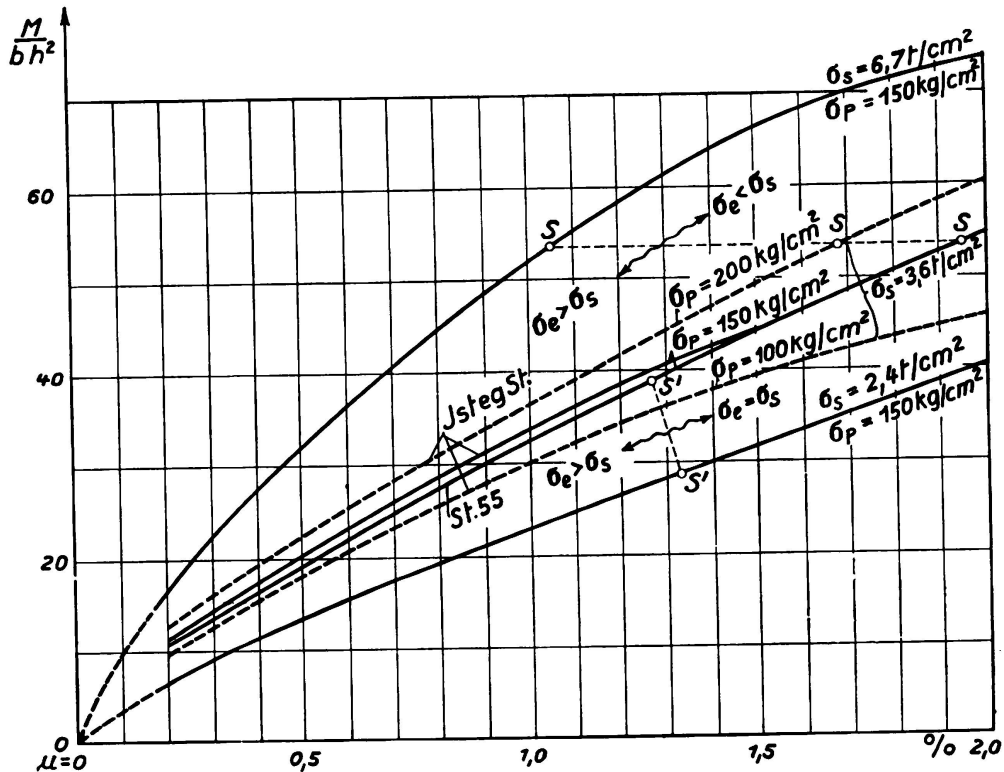


Fig. 8.

l'acier Isteg et les autres aciers à haute résistance sans limite d'écoulement prononcée peuvent supporter de plus fortes contraintes (par rapport à leur limite d'écoulement théorique) que l'acier 55 et ce dernier de plus fortes contraintes que l'acier 37. D'une manière générale ceci exprime que plus l'allongement de l'armature est grand, plus est restreinte son utilisation, toutes les autres conditions restant les mêmes.

2° Plus est faible la résistance σ_p du béton, plus β_s est grand pour une même qualité d'acier. Pour un même pourcentage d'armature $\beta_s \mu$ devient plus grand et par conséquent $\alpha = \frac{\sigma_e}{\sigma_s}$ plus petit; c-à-d que la résistance des poutres faiblement armées décroît sensiblement avec une qualité de béton décroissante. Du béton à haute résistance augmente nettement la résistance. Si par exemple pour du béton avec $\sigma_p = 100 \text{ kg/cm}^2$ on a $\beta_s \mu = 0,20$, on obtient pour du béton avec $\sigma_p = 200 \text{ kg/cm}^2$, $\beta_s \mu = 0,10$. Pour l'acier 55 la contrainte utilisable croît de $\frac{\sigma_e}{\sigma_s} = 1,05$ à $1,20$ c-à-d de 14 %. La résistance croît à peu près dans la même proportion.

3° Si l'on remplace une armature en acier 37 avec limite d'écoulement σ_{s1} et pourcentage d'armature μ_1 par un acier à haute résistance avec limite d'écoulement σ_{s2} et pourcentage d'armature $\mu_2 = \frac{\sigma_{s1}}{\sigma_{s2}} \cdot \mu_1$ on a un coefficient α de l'acier à haute résistance plus grand pour un même $\beta_s \mu$, c-à-d que l'utilisabilité de l'acier à haute résistance par rapport à sa limite d'écoulement est plus grande et la résistance plus haute. Si par exemple on remplace une armature en acier 37 avec $\beta_s \mu = 0,20$ par de l'acier Isteg, le coefficient α croit de 1,0 à 1,11. La résistance de la poutre armée en acier Isteg est par conséquent environ 11 % plus grande ou si l'on veut maintenir la même résistance le pourcentage d'armature de la poutre armée avec l'acier Isteg peut être réduit à la valeur calculée ci-dessus μ_2 .

4° On peut tirer bien des conclusions de la fig. 8, par exemple les suivantes: La résistance de poutres avec même pourcentage d'armature μ croit moins que la limite d'écoulement correspondante, c-à-d qu'à une armature avec limite d'écoulement deux fois plus haute correspond une résistance moins de deux fois plus grande.

Si l'on remplace une armature par une armature à haute résistance, la section que doit avoir cette dernière, pour conserver à la poutre la même résistance, est sensiblement plus grande que la section que l'on pourrait attendre du rapport des limites d'écoulement. Remplaçons maintenant le béton avec résistance de 100 kg/cm² par un autre béton avec résistance de 200 kg/cm², pour un même pourcentage d'armature la résistance augmente de 20 à 25 % ou pour conserver la même résistance l'armature peut être réduite dans la même proportion.

De la considération du domaine facile à former du béton et de l'armature à la rupture, on peut tirer encore une série de conclusions importantes sur l'influence des aciers à haute résistance et des qualités du béton qui ne peuvent pas être acquises avec le procédé basé sur n.

e) Dimensionnement.

La détermination des dimensions des poutres de béton armé avec armature à haute résistance peut se faire de la même façon que pour l'acier 37. Si l'on part du domaine à la rupture, facile à former, le principe de contraintes admissibles et de coefficient n perd sa signification. La détermination de contraintes admissibles est toujours un tâtonnement incertain et une exigence à des variations de conception très développées. Le dimensionnement se fait de la façon la plus simple sur la base des qualités des matériaux $\beta_s = \frac{\sigma_s}{\sigma_p}$ et le degré de sécurité s se calcule au moyen des relations tirées de l'équation 6:

$$h = \sqrt{\frac{2}{\alpha \beta_s \mu \sigma (2 - \alpha \beta_s \mu)}} \cdot \sqrt{\frac{s M}{b \sigma_{p \min}}} = a \sqrt{\frac{s M}{b \sigma_{p \min}}} \quad (7)$$

$$F_e = \frac{s M}{z \cdot \alpha \sigma_s} = \mu \cdot b \cdot h$$

Dans ces équations $\sigma_{p \min} = \frac{2}{3} \sigma_{p \text{ moy}} = 0,5 \text{ à } 0,6 \sigma_{w \text{ moy}}$ d'après les propositions

que nous avons faites ailleurs²⁰, et il faut admettre en général $s = 2$, en cas de besoin, en tenant compte d'un coefficient de choc à ajouter aux forces.

f) Conclusions.

Même s'il ne faut pas s'attendre à ce que l'acier à haute résistance supplante l'acier 37 dans la construction en béton armé, il y a cependant bien des domaines dans la construction des poutres et charpentes où l'emploi de l'acier à haute résistance, en général en liaison avec du béton à haute résistance, donne des possibilités intéressantes aux points de vue technique et économique. Le principale obstacle à l'extension de l'application des aciers à haute résistance était jusqu'à maintenant la crainte d'une trop forte fissuration et ainsi la crainte de relever les tractions, d'une façon correspondante à la qualité de l'acier, en maintenant le degré de sécurité généralement exigé. On croyait aussi que les aciers à haute résistance, et spécialement les aciers à limite d'écoulement relevée artificiellement (aciers Isteg, Tor et autres du même genre), rouillaient plus fortement, vieillissaient plus rapidement et résistaient mal à la fatigue. Cela n'a pas été confirmé par les essais.²¹

L'habitude et l'exécution au coup d'oeil qui rétrogradent avec l'accroissement de l'expérience, lorsque la conviction augmente, jouent aussi un certain rôle, de telle sorte que les préventions contre les fortes contraintes dans l'acier et par le fait même contre la durabilité des ouvrages, ne tiennent plus ou sont fortement exagérées lorsque le projet et l'exécution répondent à la réalité. Jusqu'à maintenant seuls l'acier Isteg et d'autres aciers à haute résistance se sont faits valoir dans une mesure appréciable dans des domaines spéciaux. Cela ne peut être que le commencement d'un nouveau développement dans la construction en béton armé.

Résumé.

Sur la base d'essais et de considérations théoriques, nous montrons le comportement des aciers à haute résistance dans les colonnes et les poutres. La déformation plastique, la fissuration et la sollicitation de la construction mixte, sous des charges faibles (les charges normales) se distinguent nettement du comportement sous des charges maxima (à l'état de rupture). Dans ce dernier cas les deux matériaux travaillent dans le domaine plastique.

La détermination de contraintes admissibles dans la méthode jusqu'à maintenant en usage, avec le coefficient n ($= 10$ ou 15), ne forme aucune mesure justifiée de la sécurité du système portant. Le principe de contraintes admissibles a perdu son sens. C'est pourquoi nous proposons le dimensionnement des colonnes aussi bien que des poutres sur la base des qualités réelles des matériaux et sur la base du coefficient de sécurité que l'expérience nous a montré comme nécessaire.

²⁰ Beton und Eisen, 1936.

²¹ Dauerversuche an Balken mit St. 37, 55, 80 und Istegbewehrung, Fasc. 15 des österr. Eisenbetonausschusses 1935.