

Zeitschrift: IABSE congress report = Rapport du congrès AIPC = IVBH
Kongressbericht

Band: 2 (1936)

Artikel: Influence du soudage sur les efforts internes

Autor: Sarazin, R.

DOI: <https://doi.org/10.5169/seals-2931>

Nutzungsbedingungen

Die ETH-Bibliothek ist die Anbieterin der digitalisierten Zeitschriften. Sie besitzt keine Urheberrechte an den Zeitschriften und ist nicht verantwortlich für deren Inhalte. Die Rechte liegen in der Regel bei den Herausgebern beziehungsweise den externen Rechteinhabern. [Siehe Rechtliche Hinweise.](#)

Conditions d'utilisation

L'ETH Library est le fournisseur des revues numérisées. Elle ne détient aucun droit d'auteur sur les revues et n'est pas responsable de leur contenu. En règle générale, les droits sont détenus par les éditeurs ou les détenteurs de droits externes. [Voir Informations légales.](#)

Terms of use

The ETH Library is the provider of the digitised journals. It does not own any copyrights to the journals and is not responsible for their content. The rights usually lie with the publishers or the external rights holders. [See Legal notice.](#)

Download PDF: 06.10.2024

ETH-Bibliothek Zürich, E-Periodica, <https://www.e-periodica.ch>

III b 1

Influence du soudage sur les efforts internes.

Einfluß des Schweißens auf die inneren Spannungen.

The Influence of Welding on Internal Stresses.

R. Sarazin,

Ingénieur Soudeur, Neuilly-s.-Seine.

Les efforts introduits par la soudure des pièces d'acier sont complexes, se produisant dans deux directions, ils déterminent des efforts secondaires dans le métal adjacent au joint soudé qui sont assez difficilement contrôlables.

Pendant longtemps, on a pensé que la mesure du retrait du métal déposé par la soudure donnait une idée assez exacte de la valeur des efforts introduits par la contraction qui se produit au moment du passage du métal en fusion de l'état plastique à l'état cristallin, pour arriver enfin à l'état définitif correspondant à la température ambiante.

Le retrait d'un joint soudé à l'arc se traduit par une contraction transversale et par une contraction longitudinale; il est difficile de faire la part des efforts dûs à la contraction du métal déposé par la soudure et des efforts dûs à l'échauffement des tôles ou fers soudés, ceux-ci ayant été élevés à une température voisine du point de fusion et ramenés, plus ou moins lentement, à la température ambiante.

Nous ferons, dans la présente étude, une tentative de discrimination entre ces deux sortes de phénomènes pour un cas simple qui représente le dépôt d'un cordon de métal sur un large plat.

Quand on exécute une soudure de tôles ou de pièces d'acier bord à bord, il se produit une contraction telle dans le joint que le métal avoisinant les tôles peut dépasser la limite élastique et produire un allongement permanent.

Dans ces conditions, si l'on se borne à mesurer le retrait consécutif à la soudure par rapport à deux repères placés symétriquement par rapport à l'axe du joint, on voit que l'on peut faire une erreur grossière si l'on désire retrouver, par exemple par martelage, l'écartement primitif entre les repères, ainsi que nous avons eu la possibilité de le démontrer dans une communication au Congrès de la Soudure Autogène à Rome en 1934; le martelage ainsi conduit peut déterminer un défaut plus grave que le mal, l'écrouissage du métal déposé pouvant être exagéré et poussé bien au-delà des limites utiles.

L'examen d'une structure soudée doit, obligatoirement, porter sur la vérification de la tôle ou des fers avoisinant la soudure et, depuis environ 5 ans, nous avons développé une méthode de repérage que nous avons perfectionnée dans le sens d'une simplification de plus en plus grande.

1°) — *Méthode de repérage des structures.* —

Cette méthode de repérage a fait l'objet d'une description au Congrès de Rome de soudure, et nous nous bornerons à en donner une description succincte, en priant le lecteur de bien vouloir se reporter à ce précédent rapport s'il désire des renseignements complémentaires.

Au cours des nombreux essais que nous avons été amenés à faire pour vérifier les retraits dans les constructions soudées, nous avons pu établir que les efforts internes résultant de ces retraits n'étaient pas répartis également dans les tôles, mais qu'ils comportaient une répartition variable, l'effort étant à peu près constant à une certaine distance du joint et commençant à croître à environ 30 ou 40 cm, pour devenir maximum au contact avec le métal déposé.

Il était curieux de constater que, dans certains cas, on assistait au cours de la soudure à l'établissement progressif de cette tension interne, et à une variation du taux de l'extension pouvant déterminer, au voisinage du joint, un renversement de l'effort, une compression se substituant à l'extension. Dans la plupart des cas, les dernières passes de soudure supprimaient cette compression en mettant l'ensemble de la structure en extension.

Nous avons pensé que ce passage d'une extension à une compression, et ensuite à une extension au voisinage du joint, s'expliquait par le fait que la contraction transversale se composait avec la contraction longitudinale et que la résultante déterminait des variations très sensibles du taux des efforts internes.

Nous verrons plus loin, à l'examen de la soudure de larges plats bord à bord, comment se comportent deux bandes soudées, et quelle est la répartition des efforts internes dans le voisinage du joint.

Nous avons préconisé, comme suite à ces études, de repérer les tôles à souder et de vérifier le déplacement des repères au fur et à mesure de la progression de l'opération de soudure; ces repères sont délicats à établir, et il est extrêmement difficile de faire des mesures au millième en retrouvant constamment les mêmes valeurs.

2°) — *Description du tensiomètre R. Sarazin.* —

Cette difficulté a été résolue grâce à notre nouvelle méthode de repérage qui comporte des jalons rapprochés, à l'emploi d'un appareil que nous appelons «Tensiomètre» et à l'utilisation d'un système d'empreintes bien particulier.

Nous proposons de munir l'agent chargé de vérifier la structure d'un poinçon donnant un intervalle déterminé et permettant de placer, d'une manière certaine, les variations à lire dans le cadre des lectures permises par l'appareil. En effet, il va de soi qu'un appareil très sensible ne peut pas avoir des graduations extrêmement étendues, et ce poinçon permet de placer les repères à une certaine distance suffisamment constante, à 1 ou au maximum 2/10ème de millimètre près. Nous avons choisi pour nos essais un écart de 25 mm entre repères.

Après avoir fait de nombreux essais, nous nous sommes fixés sur un système d'empreintes qui permet d'obtenir des lectures absolument précises, et qui consiste dans le perçage de petits trous de 2,5 mm de diamètre et 1,5 mm de profondeur, dans les trous des pointeaux produits par le poinçon; sur ces trous, nous venons placer une empreinte de billes d'un diamètre de 3 mm, la bille

imprime sur le bord du trou un siège sphérique, et les touches de contact du tensiomètre étant munies elles-mêmes de billes, on voit que le déplacement des repères n'introduira pas d'erreur sensible, du fait que la sphéricité du portage sera sensiblement conservée pendant toute la période élastique.

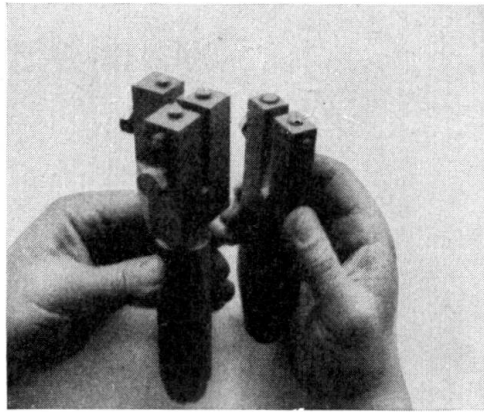


Fig. 1.

Poinçons à écart réglable permettant de pointer des repères suivant une ou deux directions.

Le tensiomètre est lui-même constitué par une branche fixe, solidaire d'un boîtier, et portant un comparateur spécial; une branche mobile pivotée autour d'un point fixe forme un bras de levier démultiplié et appuie sur la touche du comparateur. L'appareil donne des lectures précises, chaque division du comparateur correspond à un millième de millimètre et avec un peu d'habitude, on peut faire avec certitude des lectures au millième près.

L'intervalle entre les repères a été choisi de 25 mm, soit un taux de travail ou d'effort interne de 0 k. 800 par mm^2 pour une déviation correspondant à une *division*.

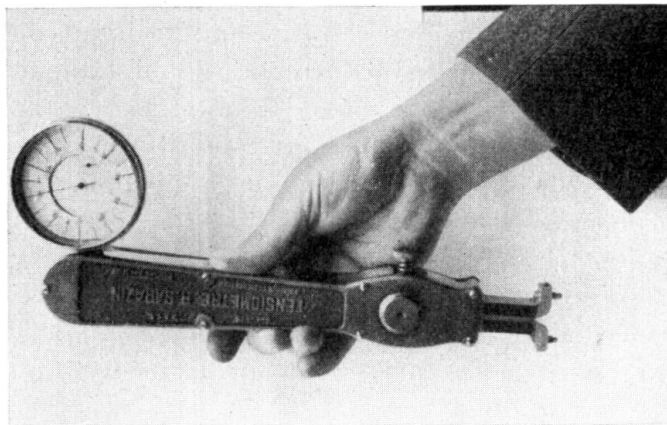


Fig. 2.

Tensiomètre R. Sarazin tenu en main par l'opérateur.

On voit que l'appareil et la méthode de mesure sont donc sensibles à une variation de l'effort de $1 \text{ kg}/\text{mm}^2$ ou, au maximum $2 \text{ kgs}/\text{mm}^2$ près, dans l'acier.

La photographie ci-contre représente le tensiomètre tenu à la main pour la mesure des repères des tôles, l'appareil pèse à peine 1 Kg, se tient bien en main dans toutes les positions et permet de prendre des mesures dans les endroits les plus difficilement accessibles. Il a été prévu avec son comparateur déporté, de telle façon que l'on puisse, sans difficulté, se rapprocher d'une paroi verticale et faire en sorte que le premier repère soit à 15 mm de la base de cette paroi,

ainsi que cela serait le cas, par exemple, dans l'angle rentrant des poutres en U ou en I.

Nous examinerons ci-après différents cas où le tensiomètre a permis de faire des mesures des efforts internes introduits par le retrait de la soudure, pour vérifier quels sont les phénomènes nouveaux introduits, par l'exécution d'un joint, dans le voisinage des tôles soudées.

3^o) — *Mesures effectuées sur un large plat après déposition d'un cordon de métal par soudure.* —

Le dessin ci-contre présente la modalité la plus simple de l'exécution d'une soudure à l'arc, c'est-à-dire le dépôt d'un cordon sur une tôle ou un large plat. On voit que la méthode de repérage avec l'emploi du tensiomètre a permis de faire des constatations très intéressantes.

La planche I, montre que sur un large plat en tôle de 10 mm, l'exécution d'un cordon de soudure détermine un retrait dans le sens longitudinal qui atteint une valeur moyenne de 50 millièmes de millimètre, sur 25 mm d'écartement de repère, soit, pour des tôles d'acier doux de 40 kgs, un dépassement très net de la limite élastique.

Ce retrait longitudinal détermine une contraction dirigée dans le même sens et suivant une ligne parallèle au joint et à 25 mm de celui-ci, de 20 à 25 millièmes de mm, soit un effort local d'environ 8 kgs/mm². Transversalement, la contraction mesurée est en moyenne d'environ 280 millièmes de millimètre, soit un dépassement notable de la limite élastique, et il est évident que, dans le cas d'une tôle d'assez grande longueur, cette contraction importante met sous extension les parties au voisinage du cordon.

Nous avons décidé de représenter ces diverses valeurs sous forme d'une courbe (courbe A) planche I, qui montre les déformations transversales, et nous avons également représenté une courbe des déformations longitudinales (courbe C).

Nous avons remarqué que, dans une tôle de 10 mm, les efforts internes mesurés au dos sont du même sens, mais d'une valeur moindre que ceux mesurés sur la face avant; on peut donc dire, avec certitude, que le phénomène se transmet dans toute la masse du métal en s'amortissant au fur et à mesure de l'épaisseur du fer soudé.

Nous avons désiré observer le même phénomène sur une tôle de 20 mm pour voir s'il en était bien ainsi, et nous avons constaté qu'il existait une zone intérieure neutre car les efforts s'inversaient sur la paroi opposée à la tôle du côté où était effectué le cordon.

La courbe B représente les variations transversales en millièmes de millimètre, c'est-à-dire la différence entre la valeur lue entre repères, avant soudure, et la valeur observée après exécution de deux cordons normaux se recouvrant, effectués avec une électrode de 4 mm de diamètre et une intensité de 140/150 ampères.

L'échantillon soudé est resté sensiblement plan, et d'ailleurs, l'examen des variations montre bien qu'à côté d'une extension, nous avons une compression, ce qui suppose un état approximatif d'équilibre.

On voit que, sur la face avant du côté du cordon, il se produit une compression très violente de part et d'autre du dépôt de métal et qui fait dépasser, à une

couche de métal assez épaisse, la limite élastique, tandis que, localement, de l'autre côté du joint, il se produit une extension très importante; les courbes représentent les valeurs locales des efforts internes.

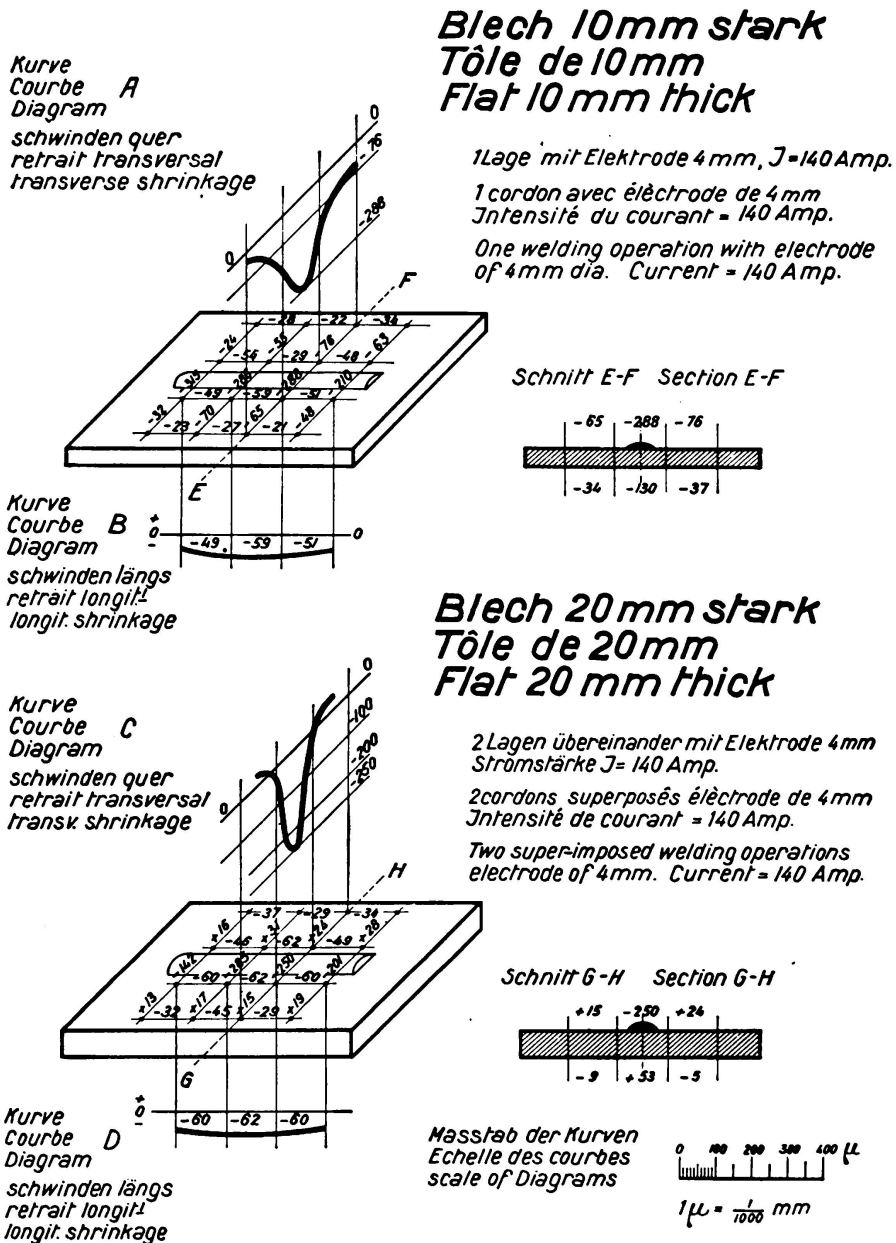


Planche I.

Il est certain que les phénomènes que nous mettons en évidence, en déposant un cordon de métal, sont dûs, pour une part, à l'échauffement local des tôles à une température de l'ordre de 1.000 à 1.200° et ensuite à un refroidissement, qui se traduit par une contraction; les deux contractions déterminent le taux de compression totale.

Les essais suivants montrent pour quelle part chacun des deux phénomènes intervient pour l'établissement des efforts internes.

4°) — *Mesures du retrait sur des échantillons soumis à la chaleur de l'arc. Sans qu'il soit effectué de dépôt de métal.* —

Sur un échantillon de tôle de 10 mm, exactement semblable à celui précédemment utilisé, nous avons fait un apport de chaleur localisé au moyen d'un arc au crayon de graphite, présentant la plus parfaite régularité puisque effectué à la machine automatique, et pour une même longueur que le cordon précédemment déposé.

En opérant de cette façon, nous pensons avoir placé l'échantillon dans les mêmes conditions que dans le cas d'un cordon de métal en faisant seulement apparaître l'échauffement de la tôle et en supprimant la contraction propre au métal apporté par l'électrode.

Afin de tenir compte de la quantité de chaleur utilisée pour fondre l'électrode elle-même, nous avons ramené l'intensité du courant dans l'arc de 140 à 100 ampères, utilisé un crayon de graphite de 6 mm, et fait une passe à la même vitesse que pour l'utilisation normale d'une électrode de 4 mm.

Les résultats sont condensés sur la planche II qui montre que le retrait longitudinal est de l'ordre de 15 à 25 millièmes de millimètre, au lieu de 50 millièmes précédemment trouvés et le retrait transversal moyen est de 200 millièmes contre une valeur de 280 millièmes pour l'échantillon effectué avec un cordon de métal effectivement déposé par l'arc.

Ces chiffres indiquent donc que le retrait des tôles pour un échantillon de 10 mm d'épaisseur représente une grande partie du retrait total quand il s'agit d'un cordon de métal déposé directement sur les tôles.

Pour un échantillon de 20 mm, nous avons effectué deux passes dans les mêmes conditions qu'il est indiqué précédemment et nous avons pu constater que le retrait transversal moyen était de 215 millièmes au lieu de 250 pour l'échantillon de même épaisseur de la planche I et sur lequel on a déposé deux cordons de métal; le retrait longitudinal n'a été que de 15 à 20 millièmes au lieu de 50 à 60 millièmes pour l'échantillon correspondant.

Au dos de la tôle on trouve une extension au centre et un peu plus loin une légère compression.

En résumé on peut dire que dans un cordon déposé à plat, l'apport de métal contribue pour environ 30 % des déformations, l'échauffement de la tôle soudée et refroidie représente la cause principale, cette affirmation devra être vérifiée et n'est valable que pour ce cas particulier.

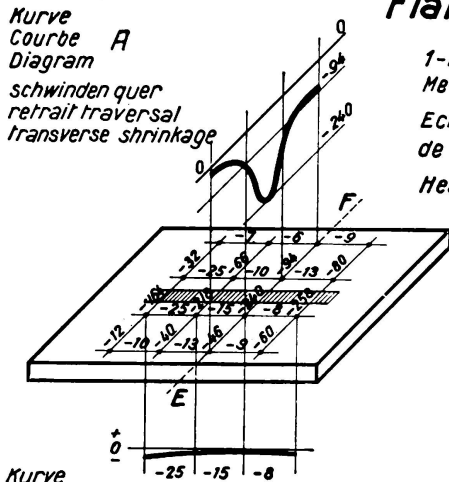
5°) — *Vérification du retrait dans le cas d'une soudure circulaire, dite soudure «en bouchon» ou «en faux rivet».*

Pour effectuer cette éprouvette, nous avons choisi deux échantillons d'acier de tôles de 10 mm et, au centre d'une des éprouvettes, nous avons percé un trou conique de 22 mm à la base, et 30 mm à la partie supérieure, ce trou étant fraisé spécialement pour permettre une bonne attaque de l'arc sur la tôle inférieure; la soudure a été effectuée d'abord avec une électrode de 3 mm, et ensuite avec une électrode de 4 mm, jusqu'à ce que le trou soit comblé.

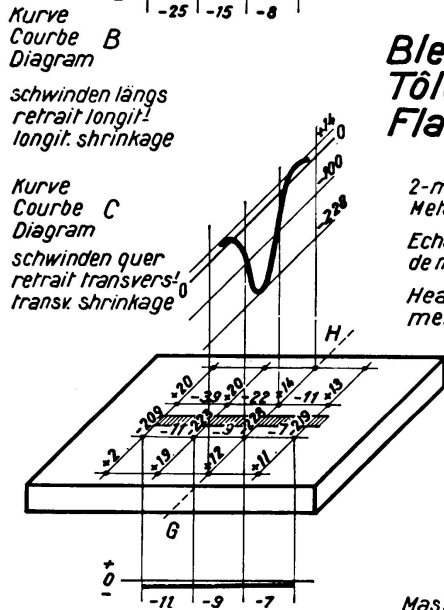
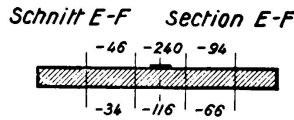
Ce type de soudure du modèle «en bouchon» ou dite «en faux-rivet» est d'une exécution assez délicate et peut donner beaucoup de mécomptes; cependant, il

était intéressant de vérifier comment elle se comportait du point de vue du retrait, et voir si l'axe des efforts internes était bien dirigé suivant des rayons convergeant tous vers le centre du trou.

**Blech 10 mm stark
Tôle de 10mm
Flat 10mm thick**

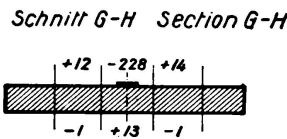


1-malige Erhitzung des Bleches ohne Metall aufzubringen. J= 100 Amp.
Echauffement de la tôle sans dépôt de métal: 1 passe. J= 100 Amp.
Heating of plate without depositing weld-metal: one operation. J=100 Amp.



**Blech 20 mm stark
Tôle de 20mm
Flat 20mm thick**

2-malige Erhitzung des Bleches ohne Metall aufzubringen. J= 100 Amp.
Echauffement de la tôle sans dépôt de métal: 2 passes. J= 100 Amp.
Heating of plate without depositing weld-metal: two operations. J=100 Amp.



Kurve
Courbe D
Diagram
schwinden längs
retrait longit.
longit. shrinkage

Masstab der Kurven:
Echelle des courbes:
Scale of Diagrams:

1 μ = $\frac{1}{1000}$

Planche II.

A cette fin, on a repéré la partie supérieure de la tôle, ainsi qu'il est indiqué ci-contre et également l'envers de l'assemblage; les courbes données sur la planche III permettent de vérifier les résultats.

Les lectures effectuées au tensiometre R. Sarazin ont permis de donner avec précision les résultats suivants:

- sur la face *avant* les déformations ont lieu en extension et rayonnent vers le centre du trou, les valeurs trouvées comprises entre 80 et 100/1000° sont concordantes.
- Au dos de l'échantillon les repères indiquent au centre une compression de 7/1000 et la plupart des repères voisins montrent une extension de 25 à 30/1000; certains repères au contraire accusent une compression notable (voir courbes A et B) planche III.

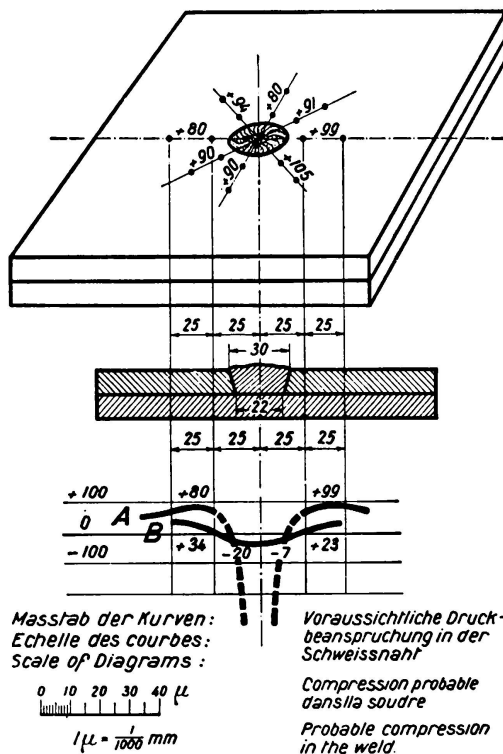


Planche III.

Soudure en bouchon ou faux rivet.

Courbe A: Mesures prises entre repères sur l'endroit.
 Courbe B: Mesures prises entre repères au dos de la tôle.

6°) — Soudure de deux plats bord à bord (planche IV).

La soudure de deux plats bord à bord fait apparaître des phénomènes très curieux, en ce sens que les efforts internes sont distribués de façons différentes, suivant la relation qui existe entre l'épaisseur de l'échantillon, et la largeur de celui-ci.

La contraction longitudinale, en effet, se compose avec la contraction transversale du joint et en suivant l'ordre des passes, on se trouve en présence de résultats très caractéristiques.

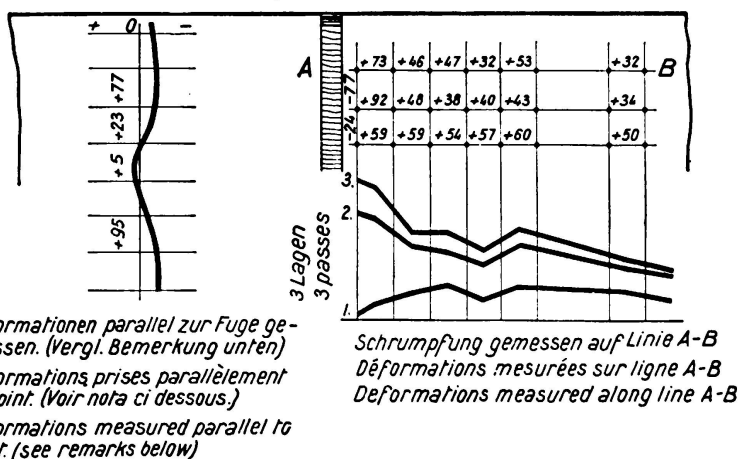
Dans le cas de plats de 8 mm et de 250 mm de large, nous avons observé, suivant que les fers sont libres ou bridés, une variation très nette des efforts internes et de la distribution de ceux-ci.

La courbe de la planche IV montre la distribution des efforts pour des tôles libres et l'on voit qu'à 25 mm du joint, suivant un axe perpendiculaire au joint, on peut compter sur une extension maximum d'environ 20 à 24 kgs. La première passe détermine une extension de valeur croissante au voisinage du joint et la valeur maximum est atteinte près du cordon de métal.

Pour la deuxième passe, l'extension croit et la courbe tend à s'infléchir au voisinage du joint, nous avons remarqué que ceci était dû, sans doute, à la contraction longitudinale qui avait tendance à libérer en partie les efforts d'extension, par suite d'une composition avec ceux-ci.

La troisième passe modifie l'infléchissement de la courbe, et celle-ci s'établit uniquement en valeur croissante.

Zusammengehaltene Stücke
Pièces Bridées
Tacked pieces



Freie Stücke Pièces libres Pieces not held together

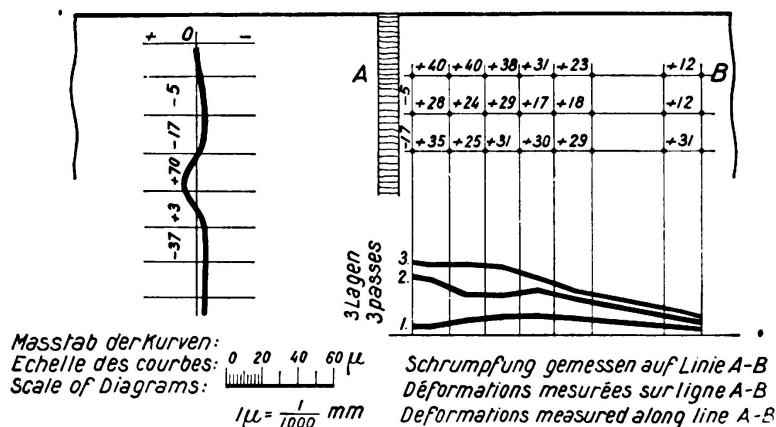


Planche IV.

Soudure bord à bord de 2 larges plats de 8 mm · 250 mm.

Note: le passage de compression en extension peut s'expliquer par la faible largeur des échantillons soudés.

En résumé, on peut dire que, dans un large plat de 8 mm, à une petite distance du joint, environ 200 mm d'un joint en soudure libre, l'extension générale est d'environ 8 kgs/mm²; à 100 mm, l'extension moyenne est d'environ 10 kgs/mm² et à 25 mm du joint, l'extension maximum est atteinte, environ 20 kgs/mm².

Sur les mêmes échantillons bridés, c'est-à-dire soudés aux extrémités sur un grand marbre, et de telle façon qu'ils ne soient susceptibles d'aucun déplacement, les valeurs sont beaucoup plus élevées; à 200 mm, l'extension générale est d'environ 10 à 12 kgs/mm²; à 100 mm, l'extension moyenne correspond à un effort de 20 kgs environ, et à 25 mm du joint, l'effort interne maximum est de 30 à 35 kgs; la limite élastique est dépassée pour les aciers doux normaux.

La déformation longitudinale relevée sur une ligne parallèle au joint et à faible distance de celui-ci montre souvent quelques incohérences que nous nous efforçons de faire mieux apparaître dans l'avenir, nous avons constaté en effet que la déformation se traduisait en certains points par une compression et en des points voisins par une extension; il sera intéressant de déterminer la raison de ces variations car nous avons trouvé une contraction sinon uniforme, mais approximativement régulière pour des échantillons plus épais.

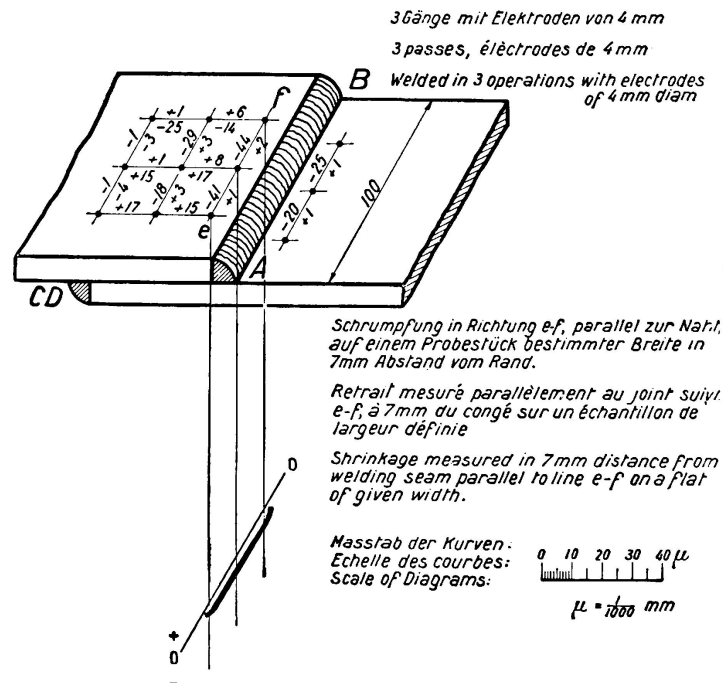


Planche V.

Soudure en recouvrement.

2 larges plats de 10 mm d'épaisseur.

Note: Le 1er chiffre entre repère représente la variation lue après soudure AB.
Le 2er chiffre est à extraire ou à ajouter au premier pour déterminer l'état final.

7°) — Soudure de deux plats à recouvrement (planche V).

Ce type de joint appelé «à recouvrement» ou «à clin» reproduit le joint rivé, il a été employé au début du développement de la soudure pour l'assemblage des structures destinées à la construction navale en particulier et il trouve son emploi dans quelques cas de soudure de charpentes.

Ce joint n'est pas toujours avantageux car il fait travailler la soudure au cisaillement transversal et d'autre part il impose un dépôt de métal important qui le rend peu économique.

Cependant il est intéressant de voir comment les éléments soudés se comportent et nous avons effectué la soudure de deux larges plats de 10 mm d'épaisseur, qui avaient été repérée préalablement, ainsi que nous l'avons fait précédemment: la planche V représente l'échantillon soudé et entre chaque couple de repères nous avons porté deux valeurs: la première est celle qui a été lue après avoir effectué la soudure A-B en trois passes avec électrodes de 4 mm, intensité du courant 140 ampères.

Les valeurs relevées après cette première soudure ont montré que le recouvrement de la ligne de joint était assez important pour déterminer une compression d'environ $40/1000^{\circ}$ de millimètre sur le bord de l'échantillon de gauche et une compression d'environ $20/1000^{\circ}$ de millimètre au travers de l'échantillon de droite.

On remarquera que ces deux compressions ont ajouté à l'extension que l'on trouve suivant une ligne perpendiculaire au joint, cette extension étant due pour une part à la contraction transversale du joint et pour une autre part à la contraction longitudinale du métal déposé. En effet, cette dernière contraction en raccourcissant transversalement le fer détermine un allongement dans le voisinage immédiat.

Après que l'on a eu effectué la soudure A-B on a retourné la pièce pour faire la soudure C-D dans les mêmes conditions que pour la première et nous avons fait de nouvelles mesures sur les repères qui ont fait l'objet de nos lectures précédentes.

Nous avons noté une nouvelle variation qui a modifié légèrement les premières lectures. On notera que cette nouvelle variation doit être ajoutée arithmétiquement avec la valeur déjà existante pour donner l'état final du joint après soudure.

* Les mesures que nous avons faites sur une ligne parallèle au joint ont montré que la compression était assez régulière, ainsi qu'il est représenté par la courbe (planche V).

8°) — Soudure de deux plats en congé (planche VI).

La planche VI montre ce cas particulier qui est celui le plus généralement rencontré en construction de charpentes, il était intéressant de vérifier comment sont distribués les efforts sur les différents éléments.

A cet effet on a repéré la semelle inférieure sur la face avant et sur la face arrière et le même repérage a été aussi effectué sur le fer plat formant l'aile et sur ses deux faces, les repères ont été espacés régulièrement de 25 mm grâce aux poinçons spéciaux.

Le tensiomètre étant déporté par rapport à sa base, il a été possible d'approcher les repères à 15 mm de l'angle, soit à 5 mm du bord de la soudure. Les mesures ont été de ce fait d'autant plus caractéristiques. D'une manière générale, il n'apparaît pas que ce type de joint, donne de grosses déformations dans l'aile et sur la partie supérieure de la semelle, par contre le dos de la semelle, c'est-à-dire la partie opposée à la soudure montre une très forte extension qui se remarque d'ailleurs par une tendance à la flexion de la semelle.

Les angles qui contiennent la soudure ont tendance à se fermer, mais pour des pièces rigides cet inconvénient ne se produit pas.

L'emploi du tensiomètre en cours de soudure d'une structure permettra d'éviter les ennuis qui découlent du raccourcissement d'une ligne de joint, surtout quand celle-ci est longue, car elle peut conduire à une diminution de 1 mm par mètre, soit pour une poutre d'un pont de 10 mètres à un raccourcissement de 10 mm à certains endroits, ce qui peut être préjudiciable au montage ou à la bonne répartition des charges.

La surveillance des efforts internes en cours de construction évitera de mettre la structure dans des conditions différentes en certains endroits par rapport à d'autres qui travaillent de la même façon et par exemple dans une structure symétrique nous pensons que grâce à cette méthode on devrait pouvoir laisser la structure soudée dans un état tel que les retraits seraient judicieusement partagés.

Il est bien évident que pour le calcul des tensions internes apportées par la soudure on devra tenir compte seulement des déformations élastiques, il est facile de calculer ces tensions d'après la formule de Young.

En résumé, on peut dire que la structure soudée présentera presque toujours en certains points un dépassement de la limite élastique du métal; à notre avis ce point est sans importance car la structure retrouvera rapidement un nouvel état d'équilibre par suite de l'application des efforts dus aux charges normales de travail.

Certains auteurs prétendent, sans doute avec raison, qu'un léger dépassement de la limite élastique présente l'avantage d'une orientation des grains dans le sens des efforts et l'on pourra facilement constater que le léger écrouissage qui en résulte est sans effet pratique sur les qualités mécaniques de l'acier.

10°) — *Correction et diminution des efforts internes.* —

La méthode de repérage que nous proposons et l'appareil que nous avons mis au point nous ont permis de connaître, d'une façon précise, les modalités de répartition des efforts internes dans les noeuds d'assemblage et dans les différents points d'une structure soudée.

Il existe plusieurs façons de diminuer les efforts internes et nous essaierons dans l'avenir de mettre au point des procédés de soudure qui les amèneront aux plus faibles valeurs possibles.

Actuellement nous pouvons faire les recommandations suivantes, qui sont d'ordre général.

— En soudant une structure on devrait s'attacher d'abord à en constituer les éléments, en soudant en premier ceux qui doivent être soudés bord à bord, de telle façon que les déformations restent minima, ainsi que nous l'avons vu à la planche IV, quand les pièces sont libres.

— On fera ensuite les soudures en congé qui, par exemple, permettront le raccordement d'une semelle sur une âme, et d'une manière générale, les soudures en congé seront faites d'une importance juste suffisante pour les efforts auxquels elles seront soumises, de façon à éviter un retrait longitudinal considérable. A ce sujet, nous avons remarqué que bien souvent les soudures en congé sont beaucoup trop importantes et représentent une sécurité beaucoup trop grande, ce qui justifie la remarque précédente.

D'une manière générale, quand des soudures de grandes longueurs devront être faites, il y aura toujours intérêt à faire travailler plusieurs soudeurs le long de la même ligne de joint et si les pièces sont épaisses et que l'accès soit possible, des deux côtés, il sera utile de prévoir un double chanfrein et de faire travailler des soudeurs de chaque côte du joint. Cette pratique sera avantageuse du point de vue de la diminution des déformations.

Certains Ingénieurs pourront s'alarmer du fait de l'importance des efforts internes développés par la soudure, mais nous pourrons leur répondre que les structures rivées ne sont pas exemptes d'efforts internes et que bien souvent l'emploi de broches ou un rivetage mal fait peuvent déterminer des tensions que nous supposons analogues à celles montrées par nos essais; nous nous efforcerons d'ailleurs de les mettre en évidence.

Il y a lieu d'attirer l'attention des Ingénieurs-soudeurs sur un point particulier qui concerne la soudabilité de l'acier employé pour la structure. En principe, tous les aciers normaux du commerce sont facilement soudables, cependant pour des structures de sécurité telles que des ponts par exemple, il sera bon de préciser que l'acier devra être soudable en tenant compte des recherches qui ont été faites dans cette branche particulière et d'autre part pour différencier deux qualités d'aciers susceptibles d'être employés pour un ouvrage, il y aura lieu de retenir de préférence celui qui, après avoir dépassé la limite élastique, sera susceptible au cours d'un nouvel essai de traction, du plus grand allongement avant rupture. Cette qualité devant être mise naturellement en parallèle avec les caractéristiques mécaniques telles qu'elles ressortent des prescriptions établies pour ce genre de travaux de soudure.

Il existe différents moyens de diminuer les déformations, qui sont particuliers: au choix de l'électrode, au choix de l'intensité pour une électrode donnée et enfin pour une même catégorie d'électrodes, au choix du diamètre employé.

En soudant avec des électrodes de petit diamètre, le métal de la soudure est déposé par petits apports successifs et il s'en suit une série de retraits qui déterminent des efforts assez importants dans le voisinage des tôles.

En soudant avec des électrodes de gros diamètre et des intensités de courants importantes on chauffe une large zone et le métal est déposé localement par plus grosse quantité; la pièce restant rouge plus longtemps le métal s'allonge et on peut constater un retrait local moins important, mais ceci est dû au fait qu'une large zone a été recuite par la très grande chaleur, de l'arc ce qui peut présenter des inconvénients. Le choix du diamètre optimum de l'électrode méritera donc quelques essais préliminaires dans le sens de ceux que nous avons présentés.

Enfin, il existe une autre façon de diminuer les efforts internes, c'est le martelage après chaque couche de métal déposé, ce martelage étant conduit méthodiquement et de telle façon que les valeurs du retrait, lues entre les repères seront ramenées à chaque passe aux valeurs existant précédemment ou à des valeurs voisines. Nous avons montré dans notre rapport au Congrès de Rome (1934), qu'un tel martelage pouvait permettre d'annuler à peu près complètement les efforts internes, à condition que l'on tienne compte que le martelage devait être conduit avec prudence afin d'éviter un écrouissage inutile du métal déposé.

Nous avons montré d'autre part qu'un léger martelage du bord des fers réunis par soudure complétait efficacement le travail de libération des efforts et nous

avons donné des indications précises sur la puissance à dépenser pour des éprouvettes déterminées.

L'examen de nos essais appelle aussitôt une remarque importante sur la qualité du métal déposé par soudure, l'électrode devra être choisie telle qu'elle permettra d'obtenir un dépôt sain et homogène possédant un bon allongement et une excellente résilience, le métal déposé devra être forgeable à chaud et martelable à froid sans criques.

11^o) — *Utilisation du tensiomètre en vue de la détermination du taux de travail dans une charpente.* —

Nous avons fait diverses expériences pour trouver d'autres applications où le tensiomètre pouvait être employé à la manière d'un extensomètre du type habituel. Il se peut que notre appareil soit un peu moins précis que certains

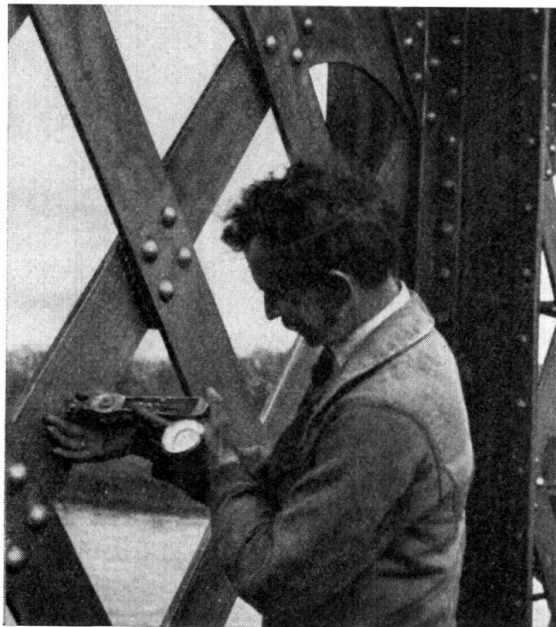


Fig. 3.

Présentation du Tensiomètre sur des repères placés sur une diagonale d'un pont rivé pour déterminer la variation des efforts au passage d'un train.

extensomètres, mais par contre il présente le gros avantage de pouvoir se monter en n'importe quel point d'une charpente et dans n'importe quelle position en l'utilisant avec la méthode de repérage proposée et avec un système d'empreintes.

Nous avons pu lire par exemple au passage d'un train la variation des efforts dans une diagonale et nous avons trouvé qu'à un certain moment le taux de travail dans une barre se trouvait diminué de 5 kgs/mm^2 pour dépasser ensuite 7 kgs/mm^2 le taux de travail dû à la charge statique. L'appareil n'a pas été affecté par les vibrations importantes déterminées par le passage du train et nous avons pu l'employer soit tenu à la main, soit placé sous un petit montage du type représenté par la photographie ci-contre.

On pourra donc employer le tensiomètre pour déterminer le taux de travail dans des structures ou même dans des éléments de machines et nous pouvons citer l'exemple du relevé des efforts dans un col de cygne de presse en acier où chaque coup de presse faisait apparaître une lancée de l'aiguille du comparateur indiquant un taux de fatigue maximum de 10 à 12 Kgs.

Il serait ainsi possible dans la construction des bâtis de machines par soudure de connaître le taux de fatigue de certaines parties soumises à des efforts importants et qui sont le plus souvent très difficiles à calculer, donc à peu près incontrôlables et pour lesquels le bureau d'études prévoit toujours des sections beaucoup plus importantes.

L'emploi du tensiomètre permettrait dans ce cas d'approprier très exactement le bâti de machine aux efforts pour lesquels il est calculé et de vérifier ensuite au premier essai de la machine que les taux de fatigue ne dépassent pas ceux qui ont été prévus.

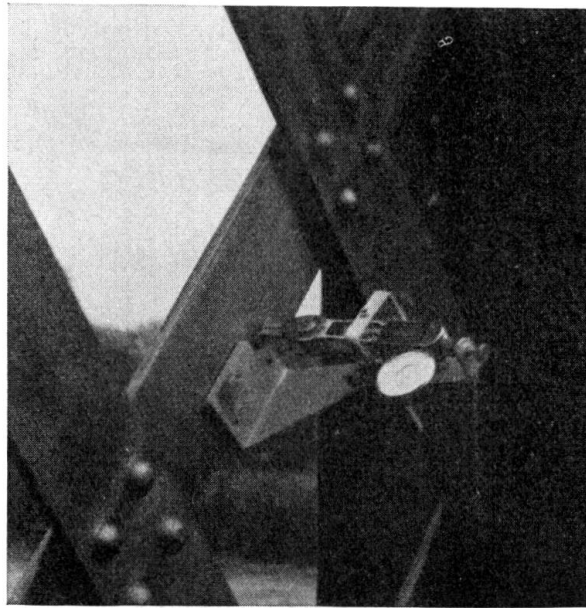


Fig. 4.

Le Tensiomètre est maintenu sur la diagonale par un montage en équerre, ce dernier donne plus de stabilité à l'appareil.

12°) — *Surveillance des structures métalliques au cours de leur utilisation.* —

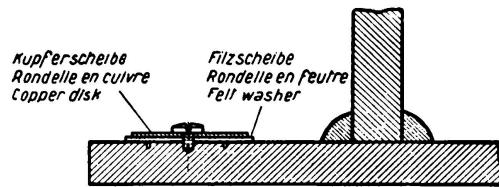
Nous avons pensé que le système de repérage que nous préconisons pour la construction des ponts, charpentes et toutes structures, ne devait pas être négligé après que la structure est terminée. En effet, si on prend la précaution de recouvrir les empreintes aussitôt qu'elles ont été faites, par un dispositif très simple qui consiste par exemple en une rondelle de feutre huilé et une rondelle métallique vissée, de telle façon que les empreintes soient bien cachées, on peut périodiquement, après mise à jour des empreintes et nettoyage de celles-ci, faire de nouvelles mesures (planche VII).

Le tensiomètre sera présenté successivement aux divers points d'une structure pour laquelle on aura relevé les valeurs entre repères au cours du procès-verbal de réception par exemple.

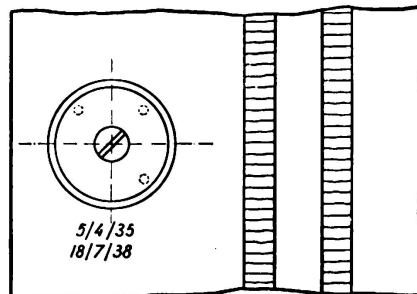
En revenant périodiquement tous les deux ans faire de nouvelles mesures, l'agent chargé du contrôle pourra signaler que le taux de fatigue en tel point de la structure s'est modifié dangereusement et on pourra reconnaître que certaines parties se trouvent dans une situation qui peut, sinon compromettre la sécurité, mais tout au moins recevoir l'attention des Ingénieurs spécialistes.

Nous espérons que cette petite étude contribuera au meilleur développement de la soudure à l'arc, car nous estimons que connaissant mieux les facteurs

qui contrôlent ce procédé de soudure, les Ingénieurs qui peuvent en faire usage en apprécieront tout l'intérêt et en recommanderont plus chaleureusement l'emploi.



Bemerkung: Die Messstellen können beliebig angeordnet werden.
Note: Les pièces peuvent être repérées dans une position quelconque.
Note: The test-marks can be arranged in any direction.



Angaben des Aufsichtsdienstes.
Indications placées par le service de surveillance.
Periodical inspection mark.

Planche VII.

Repérage des ouvrages métalliques en vue de leur surveillance.

Note: Périodiquement on viendra placer le tensiomètre dans les repères primitifs et vérifier que le taux de travail est bien celui normalement prévu.

Résumé.

D'après les expériences de l'auteur, il apparaît que la recherche des efforts internes dûs à la soudure, effectuée en mesurant les variations d'écartement de repères placés à de grandes distances les uns des autres, donne une idée incomplète des valeurs que l'on devrait réellement trouver; toutes ses expériences ont été faites entre des points de repères espacés de 25 mm les uns des autres et ces courtes distances ont été très favorables.

Sur des tôles d'acier, en cours de soudure, on a pu définir l'emplacement des zones critiques correspondant à une concentration des efforts; elles sont situées sur une bande s'étendant entre une ligne parallèle proche du bord du chanfrein et une autre parallèle au joint tracée à 50 ou 75 mm de la première, cette distance dépendant beaucoup de l'épaisseur des tôles.

Des mesures, prises très près de la soudure, montrent très souvent une déformation permanente du métal de la tôle, et les régions un peu plus éloignées de la ligne de joint montrent une composition des efforts internes qui résulte de l'action simultanée de la contraction longitudinale et de la contraction transversale due au refroidissement du métal déposé.

L'auteur pense qu'il est en mesure de mettre en évidence, pour la première fois, comment on peut faire la discrimination entre les allongements positifs ou négatifs dûs au refroidissement du métal de la tôle et les allongements dûs au refroidissement du cordon de métal déposé; dans certaines conditions opératoires, il a pu montrer que les allongements dûs au refroidissement du métal de la tôle représentent environ 70 % de la valeur totale.

Il a pu également montrer que la transmission des efforts d'une face de la tôle, vers la face opposée, dépend de l'épaisseur du métal; par exemple, sur la face opposée à la soudure, une extension peut prendre la place d'une contraction, quand on passe d'une tôle de 12 mm à une tôle de 25 mm.

La présente communication montre également la distribution des efforts internes dans divers types de joints soudés tels que: soudure en bouchon, soudure à recouvrement, soudure bord à bord (tôles bridées ou libres), soudure en «T». En examinant les résultats exposés, l'Ingénieur-soudeur observe facilement les allongements élastiques ou permanents et en déduit les efforts internes correspondants.

Le même procédé est recommandé par l'auteur pour la détermination des efforts dûs aux charges utiles appliquées à toutes sortes de structures en acier.

Il conseille également de garder un contrôle périodique constant sur les repères en conservant une surveillance régulière des membres des structures pendant qu'ils subissent la charge.

Les résultats exposés sont dûs, d'après l'auteur, à une nouvelle réalisation simple d'un *Extensomètre* (ainsi qu'à une nouvelle méthode pour l'exécution des repères), d'une forme spéciale, qu'il a été assez heureux de pouvoir développer après plusieurs années de recherches.

L'auteur espère que cette contribution à la détermination des efforts internes développés par la soudure conduira les Ingénieurs intéressés par ces nouveaux procédés à une meilleure compréhension des conditions de travail, et aidera à promouvoir l'art de la soudure.