

Projet et exécution des ouvrages soudés

Autor(en): **Bryla, St.**

Objektyp: **Article**

Zeitschrift: **IABSE congress report = Rapport du congrès AIPC = IVBH
Kongressbericht**

Band (Jahr): **2 (1936)**

PDF erstellt am: **21.07.2024**

Persistenter Link: <https://doi.org/10.5169/seals-2934>

Nutzungsbedingungen

Die ETH-Bibliothek ist Anbieterin der digitalisierten Zeitschriften. Sie besitzt keine Urheberrechte an den Inhalten der Zeitschriften. Die Rechte liegen in der Regel bei den Herausgebern.

Die auf der Plattform e-periodica veröffentlichten Dokumente stehen für nicht-kommerzielle Zwecke in Lehre und Forschung sowie für die private Nutzung frei zur Verfügung. Einzelne Dateien oder Ausdrucke aus diesem Angebot können zusammen mit diesen Nutzungsbedingungen und den korrekten Herkunftsbezeichnungen weitergegeben werden.

Das Veröffentlichen von Bildern in Print- und Online-Publikationen ist nur mit vorheriger Genehmigung der Rechteinhaber erlaubt. Die systematische Speicherung von Teilen des elektronischen Angebots auf anderen Servern bedarf ebenfalls des schriftlichen Einverständnisses der Rechteinhaber.

Haftungsausschluss

Alle Angaben erfolgen ohne Gewähr für Vollständigkeit oder Richtigkeit. Es wird keine Haftung übernommen für Schäden durch die Verwendung von Informationen aus diesem Online-Angebot oder durch das Fehlen von Informationen. Dies gilt auch für Inhalte Dritter, die über dieses Angebot zugänglich sind.

IIIb 4

Projet et exécution des ouvrages soudés.

Ausbildung und Herstellung geschweißter Bauten.

Design and Execution of Welded Structures.

Dr. Ing. St. Bryła,

Professor an der Technischen Hochschule, Warschau.

Dans chaque assemblage soudé il se produit dans la soudure et le métal de base des tensions secondaires et des tensions de retrait. Les sollicitations à l'intérieur de la soudure sont engendrées par la différence de température entre la soudure et la zone avoisinante. Elles sont indépendantes de la fixation des éléments à souder et se produisent toujours dans la soudure même lorsque les parties à souder ne sont pas fixées entre elles. La cause en est dans l'échauffement et dans le retrait de la zone échauffée. Le métal pas ou peu chauffé qui entoure la soudure empêche un retrait quelconque de cette dernière au cours du refroidissement. Dans le métal des pièces à assembler il se produit des tensions engendrées par l'encastrement de ces pièces au moyen d'étaux à main destinés à empêcher le déplacement au cours du chauffage. Plus la zone échauffée est grande, plus petites sont les tensions dans la soudure et plus grandes les tensions dans la construction. Lors de l'emploi de la soudure auto-gène les tensions dans la construction sont plus fortes et lors de l'utilisation de la soudure à l'arc électrique les tensions dans la soudure. Ces tensions peuvent être très grandes et atteignent souvent la limite d'écoulement. Cependant la limite d'écoulement peut se relever dans une proportion appréciable par suite de la résistance à la déformation engendrée par le processus irrégulier de retrait.

L'épaisseur des pièces à souder a une grosse influence sur la grandeur des tensions internes. Les contraintes ne croissent pas en rapport direct avec l'épaisseur des éléments mais cependant dans une forte proportion. Les contraintes de retrait croissent aussi avec la longueur de la soudure. Plus le cordon de soudure est long, plus petite est la régularité de la répartition des tensions et par conséquent la résistance de la soudure. Les essais exécutés par l'auteur et le Dr. ing. *Poniz* à Lwów ont démontré que les tensions aux extrémités de la soudure sont beaucoup plus grandes (souvent deux fois plus grandes) que les tensions au milieu du cordon.¹ Pour une certaine longueur du cordon de soudure on obtient une limite audessus de laquelle la résistance de la soudure reste pratiquement constante. Les tensions de retrait n'agissent que dans de certaines mesures et ce n'est que lorsque la poutre commence à travailler que la tension totale est atteinte dans l'assemblage. L'influence importante et

¹ Les tensions se répartissent de même dans les assemblages soudés.

même dans certains cas dominante des contraintes de retrait montre que des apparitions semblables se présentent dans les cordons interrompus où les soudures de bord subissent de beaucoup plus grandes contraintes que les soudures médianes. Toutefois la répartition des tensions est beaucoup plus régulière dans les cordons de soudure interrompus.

Cependant ces fortes contraintes dans les soudures ne sont pas dangereuses; avant tout, parce que les forces extérieures n'agissent en général que dans une direction et les contraintes de retrait dans trois et en outre par suite des propriétés plastiques de l'acier. Comme démonstration nous pouvons invoquer les résultats de tous les essais qui furent exécutés jusqu'à la rupture ainsi que la qualité des soudures bien exécutées. Même lorsqu'il se produit un craquement de soudure — ce qui arrive que très rarement — il ne faut pas en chercher la cause dans les contraintes de retrait mais dans la fragilité des soudures qui sont exécutées d'un matériau non approprié ou d'une manière défectueuse.

Ainsi que le démontrent nos essais, une soudure se comporte au mieux lorsqu'elle possède des propriétés aussi semblables que possibles à celles du métal de base et en première ligne une limite d'écoulement identique. On ne peut par conséquent pas toujours recommander l'emploi d'électrodes constituées d'un matériau possédant une résistance beaucoup plus grande que celle du métal à souder. Il s'agit beaucoup plus d'exécuter des soudures ayant les mêmes propriétés élastiques. On peut par conséquent recommander l'emploi d'électrodes enrobées qui donnent de bien meilleurs résultats que celles sans enrobage.

Il existe plusieurs méthodes d'amélioration des soudures dans le but de réduire les contraintes internes. Tous les essais que nous avons faits dans ce sens sont plutôt négatifs car le travail exécuté n'est pas rentable. La réduction des contraintes de retrait est relativement restreinte et par conséquent n'a pas de sens lorsque l'on emploie ces méthodes. Si l'on tient compte de la non-nuisibilité souvent démontrée des contraintes de retrait on ne peut pas justifier une réduction postérieure de ces dernières. Ces méthodes ont plutôt une autre signification, par exemple l'écrouissage engendre une structure à petits grains et par conséquent augmente la capacité de résistance du matériau. Une soudure de deux côtés agit aussi dans une certaine mesure comme un écrouissage et permet d'éliminer les fautes de soudage. Il en est de même des différentes passes lors de l'emploi de la soudure à l'arc électrique, les passes déjà exécutées sont écrouies par les suivantes.

Les contraintes de construction (de montage) sont les sollicitations internes qui se produisent dans le métal de base pendant le soudage par suite de la fixation des pièces à souder au moyen d'étaux à main.

Alors que par l'emploi de ces derniers, nous réduisons à un minimum les déformations de la construction ou même nous les éliminons complètement, ces étaux engendrent dans les pièces à souder des contraintes internes qui sont proportionnelles aux déformations et aux déplacements à entraver. La grandeur de ces déplacements est dépendante de la grandeur des pièces à chauffer et à souder. C'est pourquoi les contraintes de construction croissent d'une façon correspondante à ces facteurs.

Les contraintes de construction n'ont aucun caractère spatial et forment des

systèmes plans et même linéaires. Elles n'engendrent aucun accroissement de la limite d'écoulement du matériau et leurs valeurs sont beaucoup plus faibles que les contraintes de retrait dans la soudure.

Quoique les contraintes de retrait ne présentent en elles-mêmes aucun danger dans un métal approprié et une exécution satisfaisante des soudures nous nous efforçons cependant dans toutes les constructions métalliques d'éliminer autant que possible les tensions secondaires. Cette même tâche existe aussi pour les constructions soudées et leurs contraintes de retrait. Il est recommandable de souder les éléments de telle sorte qu'ils n'aient si possible d'avance aucune contrainte. On doit considérer la propriété de diverses influences qui, dans une certaine mesure, s'éliminent mutuellement. Ceci se produit par exemple dans des soudures épaisses (voir ci-dessus) où cependant la détermination des diverses grandeurs des influences n'est pas tout-à-fait claire. Les soudures minces doivent en outre être plus longues, ce qui au point de vue des contraintes de retrait peut être considéré comme un facteur négatif. Il ne faut dès lors pas s'étonner de la variété des opinions relatives à l'application de soudures épaisses ou minces. Sur la base de nombreux essais nous croyons plutôt que des soudures minces sont meilleures et plus résistantes; elles sont en outre meilleur marché. L'influence négative de leur inévitable longueur plus grande peut être éliminée en les exécutant en tronçons de courte longueur et en remplissant dans la suite les fentes qui probablement subsistent. Une deuxième indication qui est toujours valable consiste en la nécessité d'employer des électrodes constituées d'un métal autant que possible semblable au métal de base et principalement au point de vue de l'élasticité. L'accroissement de la résistance, quoique très important, n'a cependant qu'une signification relativement plus faible. On peut recommander l'emploi d'électrodes enrobées. Troisièmement la forme de la soudure doit être si possible douce et sans angle.

D'autres influences réduisant les contraintes de retrait doivent être considérées comme d'importance secondaire.

Les déformations engendrées par les contraintes de construction sont plus importantes dans leurs effets que les contraintes de construction elles-mêmes. Je ne suis pas d'avis qu'il faut à tout prix réduire toutes les déformations. Les étaux à main sont cependant toujours nécessaires, car le caractère des éléments à souder constitués de plusieurs pièces les exige. Les poutres à âme pleine, les membrures des poutres réticulées et leurs éléments soudés ne possèdent aucune cornière qui de même que dans les constructions rivées, puisse servir de pièce de liaison et déterminer en même temps la position des tôles les unes par rapport aux autres. Ceci est souvent un des facteurs qui permettent une économie de matériau dans les constructions soudées mais d'autre part l'assemblage des pièces est rendu par le fait même plus difficile et il est nécessaire d'employer des étaux à main. Il s'ajoute encore une tendance aux déformations résultant des contraintes de montage de telle sorte que pour la mise en place des sections, des étaux sont encore nécessaires pour la réduction de ces déformations.

C'est par là qu'est déterminée la forme et la construction des étaux. Ces derniers doivent s'adapter exactement à la forme des éléments rassemblés et de telle façon que l'on puisse introduire les pièces. Pour cette raison les étaux sont généralement prévus avec pièces qui se resserrent — en général un fer rond

avec pas de vis et boulon —. Comme exemple de tels étaux on peut citer ceux qui furent employés en 1928 déjà pour l'assemblage des entretoises et des membrures lors de la construction du pont sur la Studwia à Lowicz (Fig. 1) et qui se sont montrés si avantageux qu'on a employé de mêmes étaux dans la construction du pont de la route Wiessbad—Frankfurt a. M. (1935 N.). Comme deuxième exemple nous pouvons donner ceux qui furent utilisés lors de la construction de la Caisse d'épargne des postiers à Varsovie (Fig. 2). La Fig. 3

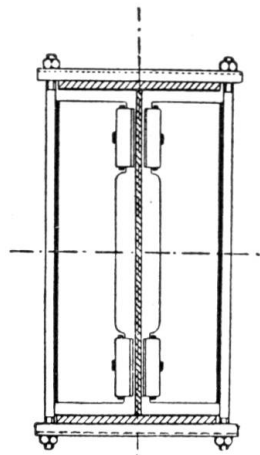


Fig. 1.

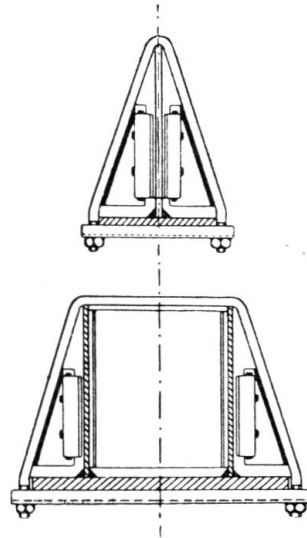


Fig. 2/3.

représente encore un autre exemple. Pour terminer les Fig. 4 et 5 représentent des étaux plus complets mais aussi plus compliqués qui furent employés lors de

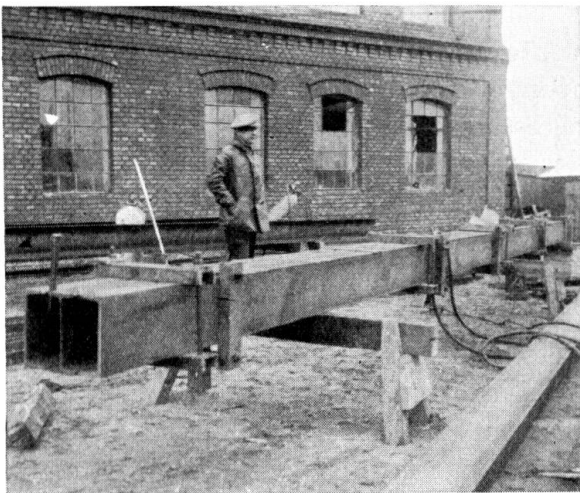


Fig. 4.

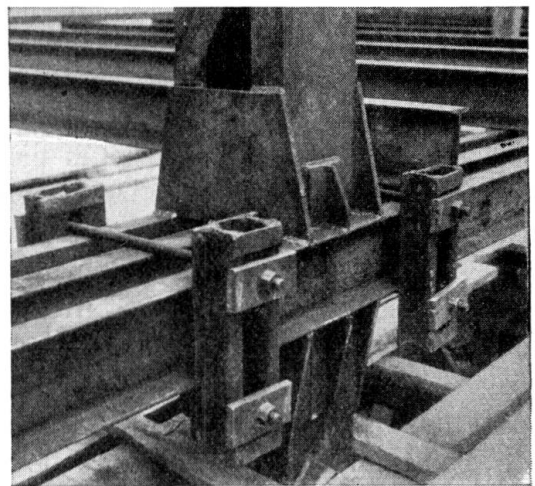


Fig. 5.

la construction de la Bibliothèque Jagellon à Cracovie où il s'agissait spécialement de formes tout-à-fait lisses et où il fallait éliminer totalement toute déformation.

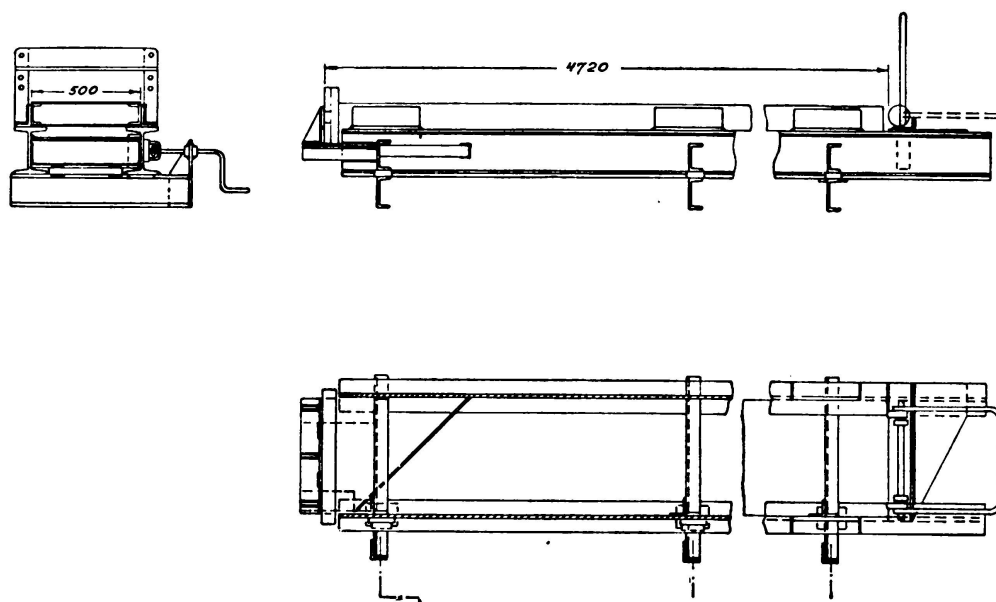


Fig. 6.

Formes pour l'exécution des colonnes de la Bibliothèque Jagellon à Cracovie

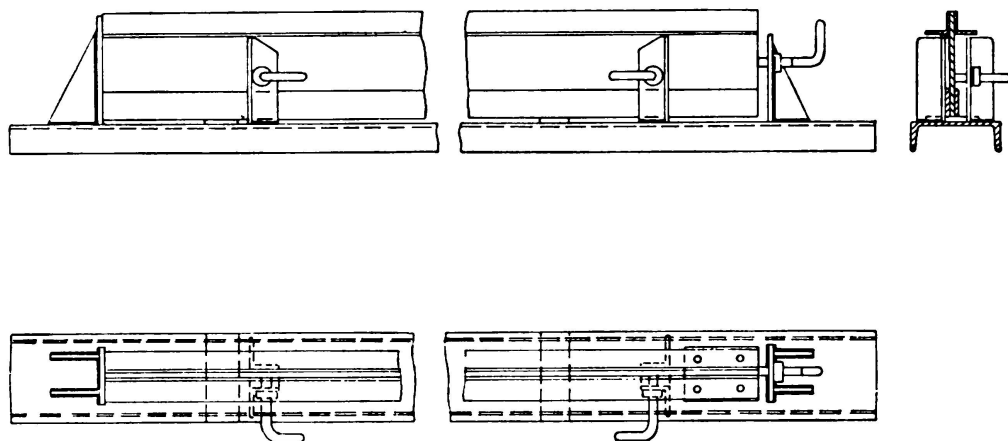


Fig. 7.

Etaux pour les sommiers et les poutres de la Bibliothèque Jagellon a Cracovie

Résumé.

Après avoir parlé des tensions secondaires et des tensions de retrait l'auteur expose les moyens de les réduire. Les étaux jouent un grand rôle à ce point de vue, c'est la raison pour laquelle l'auteur décrit différents types d'étaux utilisés en Pologne.

Leere Seite
Blank page
Page vide