

# Observations sur les ouvrages exécutés en Allemagne

Autor(en): **Kommerell, O.**

Objektyp: **Article**

Zeitschrift: **IABSE congress report = Rapport du congrès AIPC = IVBH  
Kongressbericht**

Band (Jahr): **2 (1936)**

PDF erstellt am: **21.07.2024**

Persistenter Link: <https://doi.org/10.5169/seals-2944>

## **Nutzungsbedingungen**

Die ETH-Bibliothek ist Anbieterin der digitalisierten Zeitschriften. Sie besitzt keine Urheberrechte an den Inhalten der Zeitschriften. Die Rechte liegen in der Regel bei den Herausgebern.

Die auf der Plattform e-periodica veröffentlichten Dokumente stehen für nicht-kommerzielle Zwecke in Lehre und Forschung sowie für die private Nutzung frei zur Verfügung. Einzelne Dateien oder Ausdrucke aus diesem Angebot können zusammen mit diesen Nutzungsbedingungen und den korrekten Herkunftsbezeichnungen weitergegeben werden.

Das Veröffentlichen von Bildern in Print- und Online-Publikationen ist nur mit vorheriger Genehmigung der Rechteinhaber erlaubt. Die systematische Speicherung von Teilen des elektronischen Angebots auf anderen Servern bedarf ebenfalls des schriftlichen Einverständnisses der Rechteinhaber.

## **Haftungsausschluss**

Alle Angaben erfolgen ohne Gewähr für Vollständigkeit oder Richtigkeit. Es wird keine Haftung übernommen für Schäden durch die Verwendung von Informationen aus diesem Online-Angebot oder durch das Fehlen von Informationen. Dies gilt auch für Inhalte Dritter, die über dieses Angebot zugänglich sind.

## III d 6

Observations sur les ouvrages exécutés en Allemagne.

### Erfahrungen bei ausgeführten Bauwerken in Deutschland.

Experience obtained with Structures Executed in Germany.

Dr. Ing. Kommerell,

Direktor bei der Reichsbahn, Reichsbahn-Zentralamt, Berlin.

#### I. — Introduction.

L'impulsion en vue de l'emploi de la soudure en construction métallique a été lancée en Allemagne par le „Fachausschuß für Schweißtechnik“, ou Commission Spéciale pour la Technique de la Soudure du V.D.I. (Association des Ingénieurs Allemands), qui publia, en 1930, ses «Directives pour l'Emploi de la Soudure dans la Construction des Charpentes Métalliques Soudées». <sup>1</sup> En même temps, on apprenait que la soudure était déjà employée en Amérique pour la construction de différents ponts; enfin, la revue «Engineering News Record» du 22 août 1929 publiait un projet de «Directives pour la Construction des Ponts Soudés» dû à *G. D. Fish*. <sup>2</sup> Ces publications suscitèrent un intérêt considérable en Allemagne, en faveur de l'emploi de la soudure en construction métallique, sans donner toutefois entière satisfaction, car il apparaissait que les formules pour le calcul des cordons de soudure ne portaient que sur un régime de contraintes suivant un seul axe et que les assemblages des pièces étaient exécutés suivant des méthodes ne se dégageant pas de la routine. La soudure ne se répandit donc largement en Allemagne que lorsque de nouvelles études <sup>3</sup> eurent montré la voie à suivre pour le calcul des cordons de soudure dans les cas de la flexion et des régimes de contraintes suivant deux axes. En partant de ces premiers projets et en faisant intervenir les résultats d'essais effectués sur des parties d'ouvrages soudées (les pièces étant tout d'abord soumises à des contraintes purement statiques), on arriva, en 1931, aux «Prescriptions concernant la construction des charpentes métalliques soudées» (Charpentes proprement dites et ponts), valables pour toute l'Allemagne. La publication de ces prescriptions fut le point de départ d'un essor considérable de la soudure en

<sup>1</sup> „Richtlinien für die Ausführung geschweißter Stahlbauten im Hochbau“, Die Elektroschweißung, n° 1, 1930.

<sup>2</sup> Dr. Ing. *R. Bernhard*: Zeitschrift für Elektroschweißung, n° 2, 1930 et Bautechnik, 1930, page 117.

<sup>3</sup> Dr. Ing. *Kommerell*: „Berechnung, bauliche Durchbildung und Ausführung geschweißter Eisenbahnbrücken“, Wilhelm Ernst & Sohn, Ed., Berlin, 1930.



Allemagne. L'opinion prévalait à cette époque qu'il était suffisant de calculer les pièces elles-mêmes des ponts soudés de la même façon que pour la construction rivée et que seuls les cordons de soudure devaient avoir des sections tenant compte des contraintes oscillantes et alternées. On constata toutefois bientôt unanimement que seuls des essais systématiques de résistance à la fatigue pouvaient jeter une clarté suffisante sur la question. J'ai exposé le programme de ces essais, qui conduisirent à une dépense de l'ordre de 50.000 RM., dans mon Rapport au Congrès de Berlin intitulé «Influence des charges fréquemment répétées sur les ouvrages métalliques soudés», en y exposant d'une manière détaillée les principes de calcul qui se dégagent des résultats acquis.

On trouvera dans le présent rapport un exposé des expériences faites en matière de ponts soudés, exposé partiellement appuyé sur des exemples pratiques. Lorsqu'il a paru opportun de le faire, j'ai signalé des modes de construction qui ont été adoptés au cours de l'évolution de cette technique mais que nous n'utilisons plus actuellement.

Les avantages de la construction soudée par rapport à la construction rivée sont en gros les suivants :

- 1° — Suppression presque totale des trous de rivets et du martelage à la pose des rivets.
- 2° — Suppression de l'affaiblissement des sections par les trous des rivets; possibilité de souder ensemble directement, sans intervention de cornières et de goussets, les pièces à assembler; ces deux avantages permettent de réaliser une économie de poids de l'ordre de 15 à 20 %.
- 3° — Les angles des cadres, qui sont souvent très compliqués en construction rivée, peuvent être obtenus beaucoup plus simplement par soudure.
- 4° — Les constructions soudées se présentent mieux que les constructions rivées du point de vue esthétique.
- 5° — En construction soudée, on peut faire varier plus facilement les épaisseurs des tôles qu'en construction rivée (par exemple dans le cas des tôles d'âme).
- 6° — En construction soudée, on peut réaliser facilement des poutres à âme pleine de plus grande portée qu'en construction rivée. La limite de portée des poutres rivées en tôle est chez nous de l'ordre de 30 m, alors qu'en construction soudée, on a déjà exécuté des poutres à âme pleine dont la portée atteint jusqu'à 54 m, de telle sorte que pour le moment, nous ne sentons pas le besoin de souder des ponts en treillis. Nous avons dû nous abstenir provisoirement de construire des ponts en treillis entièrement soudés, à cause des difficultés que nous avons rencontrées dans le montage des ponts en treillis soudés, difficultés provoquées par le retrait sur les cordons de soudure, à cause également de la plus grande fragilité des cordons de soudure vis-à-vis des efforts excentrés et de la fragilité des extrémités des cordons d'angle latéraux et frontaux. Il n'est toutefois pas impossible que par la suite et pour les ponts de grande portée, nous puissions souder à l'atelier même les membrures et les barres de treillis, les assemblages des barres de treillis, aux noeuds, étant rivés sur le

chantier. On peut d'ailleurs, même pour la construction des ponts à âme pleine soudée, employer le rivetage sans aucune difficulté là où il présente des avantages par rapport à la soudure elle-même, par exemple pour l'assemblage des poutres transversales sur les poutres principales, pour les contreventements, etc. Comme en matière de charpente proprement dite, on n'a à envisager que des charges fixes, on peut là aussi, sans aucun inconvénient, exécuter des treillis en construction soudée.

La conception concernant la construction des ponts soudés à poutres pleines a été largement influencée par les méthodes de calcul introduites et en particulier par les contraintes admissibles.

Au début, on considérait les cordons d'angle comme bien meilleurs et bien plus sûrs que les cordons de soudure bout à bout; ce point de vue a été entièrement modifié par les essais de résistance à la fatigue qui ont été effectués sur machines de pulsation. Ceci provient du fait que dans les cordons de soudure bout à bout, l'écoulement des lignes de force se fait d'une manière beaucoup plus naturelle, tandis que dans les cordons d'angle, ces lignes de force subissent une déviation d'où il peut résulter des valeurs de pointe dans les contraintes et une certaine réduction des sections efficaces. Or on sait que les assemblages soudés sont particulièrement sensibles à ces réductions de section efficace.

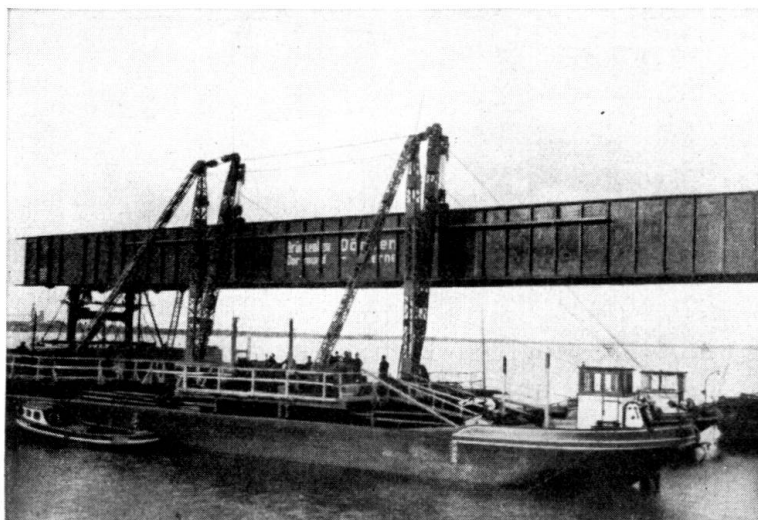


Fig. 1.

Transport d'une poutre à âme pleine soudée d'une portée de 54 mètres.

## II. — Poutres à âmes pleines soudées.

### A. Ames.

La soudure offre ici cet avantage que l'on peut, dans les poutres à âmes pleines, faire varier facilement la hauteur et l'épaisseur des tôles d'âme, ce qui permet même pour de grandes portées d'employer les poutres avec membrures continues sur toute la longueur (en cas de besoin, poutres avec membrures incurvées). L'intérêt de cette disposition est que les joints dans les membrures ne sont plus nécessaires, ce qui exerce une influence très heureuse sur le bon

aspect des ouvrages; on a ainsi la possibilité de préparer les poutres principales entièrement à l'atelier et de les y souder. C'est ainsi qu'aux Chemins de Fer Allemands, nous avons pu transporter de l'atelier jusqu'au chantier, sur de grandes distances, en une seule pièce, des poutres principales de 54 m de portée. Ces poutres ont été chargées sur wagons de chemin de fer, puis transportées sur bateau à l'aide de grues, transportées ainsi au chantier où elles ont été mises en place sur la maçonnerie (fig. 1).

Pour des raisons d'esthétique, nous avons souvent même préféré adopter des poutres parallèles avec membrure continue sur toute la longueur, en admettant même qu'en différents endroits les sections ne fussent pas intégralement utilisées, car nous avons pu ainsi supprimer les plaques d'assemblage et les frais qu'entraînent les variations d'épaisseur dans les membrures et apporter à la construction une notable simplification. Ces ouvrages ont ainsi un meilleur aspect que ceux dans lesquels les membrures comportent des épaisseurs variant progressivement. La soudure avait néanmoins permis, au début, d'utiliser la possibilité de faire varier l'épaisseur des tôles d'âme. Ce cas se présente fréquemment dans les poutres continues, lorsque des moments fléchissants importants se manifestent sur les appuis. Cette disposition avec tôles d'âme plus épaisses permet également de réduire les contraintes au voisinage des joints de membrure dans des proportions intéressantes. A l'aide de cordons de soudure en X,

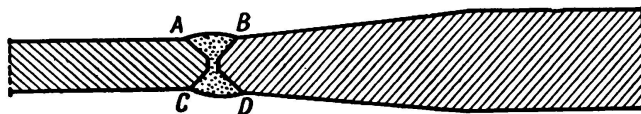


Fig. 2.

on peut, comme l'indique la figure 2, passer facilement d'une épaisseur de tôle à l'autre. Il est toutefois à recommander d'amincir la tôle la plus épaisse au voisinage du joint, pour l'amener à l'épaisseur de la tôle la plus mince et de faire des retouches à l'émeri aux endroits marqués A, B, C, D de manière à assurer une transition progressive du cordon de soudure à la pleine tôle. L'emploi des assemblages bout à bout n'a été rendu possible que par l'adoption des nouvelles prescriptions concernant le calcul de ces joints; ils sont actuellement employés exclusivement. Antérieurement, on employait toutes les dispositions représentées sur les figures 3a à 3e,<sup>4</sup> parce que les assemblages bout à bout ne pouvaient être soumis qu'à des contraintes de  $0,75 \sigma_{adm}$ . Ces dispositions présentaient en elles-mêmes un caractère quelque peu factice; leur exécution était souvent difficile à cause des contraintes de retrait et leur comportement est assez douteux dans l'état actuel de nos connaissances en matière de construction de ponts, par suite des contraintes répétées.

*Les poutres en profilés enrobés de béton* sont assez volontiers employées tant dans la construction des ponts-routes, que dans la construction des ponts de chemin de fer. Les avantages de cette disposition sont les suivants: simplicité dans l'exécution par la maison d'entreprises de fondations, réduction des frais d'entretien, uniformité des super-structures, grâce à la possibilité de donner une

<sup>4</sup> Voir Schaper: „Feste stählerne Brücken“, fig. 92—97, Wilhelm Ernst & Sohn, Ed., Berlin, 1934.



B. Membrures.

Dans les premiers ouvrages soudés, on assemblait entre elles les différentes parties des ouvrages qui consistaient en cornières et en tôles, à l'aide de cordons

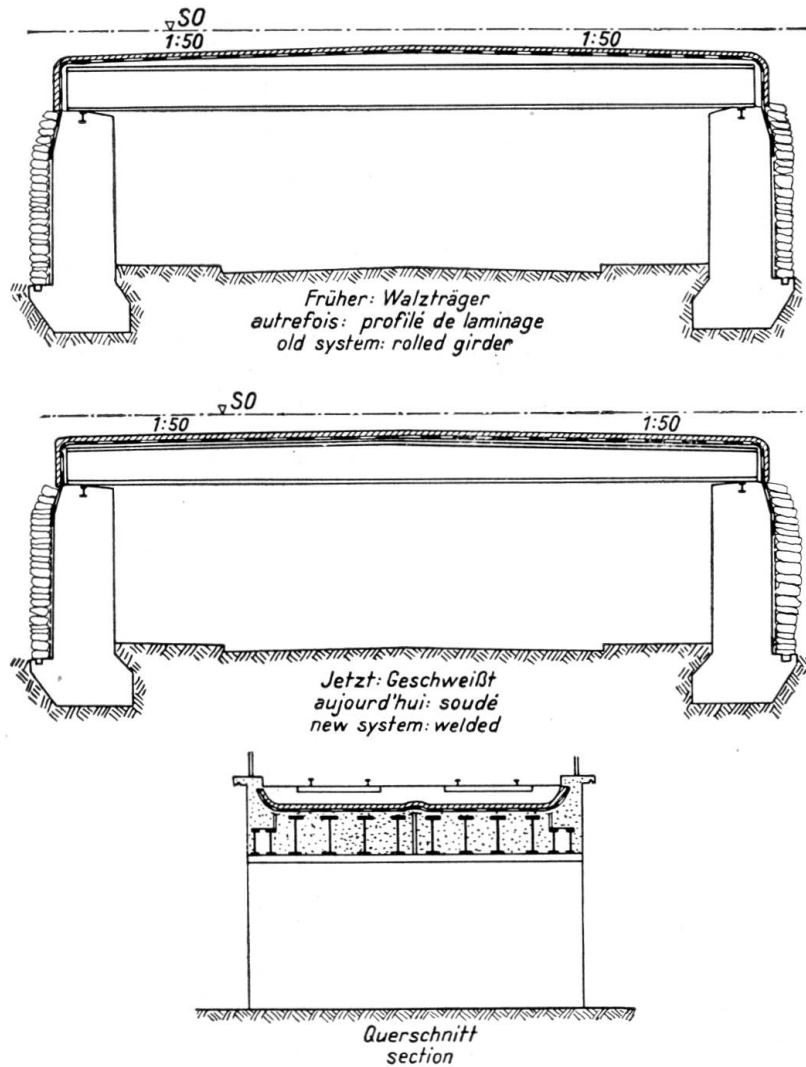


Fig. 4.

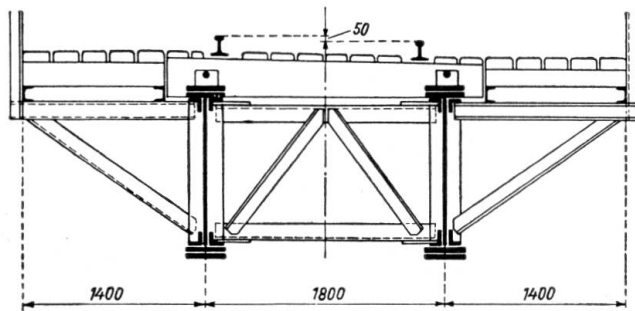


Fig. 4a.

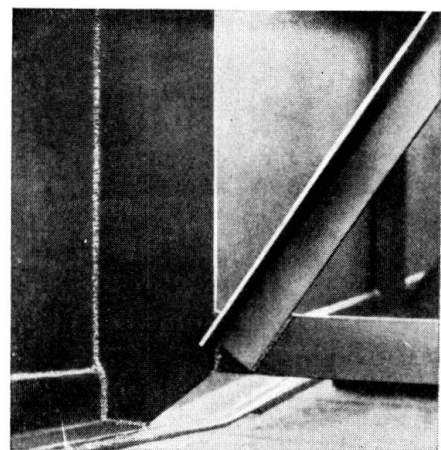


Fig. 4b.

de soudure d'angle qui remplaçaient les rivets (fig. 4a et 4b).<sup>5</sup> On a reconnu toutefois rapidement qu'il était nécessaire de mettre au point des formes entièrement nouvelles, qui ont permis de supprimer les cornières pour l'assemblage des différents éléments. On employa ainsi bientôt, pour la constitution des membrures des poutres à âmes pleines, des poutres à larges ailes découpées, en constituant les âmes par des insertions de tôle dont la hauteur était adaptée à l'allure du moment avec assemblage par soudures bout à bout.

Des *profilés spéciaux* furent également mis au point pour les membrures, afin de permettre de disposer les cordons d'assemblage entre âmes et membrures à des endroits où ils ne seraient pas soumis à des contraintes aussi élevées (fig. 5a, b, c). Pour assembler avec les âmes les plaques de membrures constituées par des larges ailes, on employait initialement des cordons d'angle discontinus, car ces cordons semblaient suffisants, d'après les calculs, pour supporter les contraintes de cisaillement. Des essais effectués sur des poutres<sup>6</sup> montrèrent toutefois bientôt que la résistance à la fatigue des poutres comportant des cordons d'angle continus était notablement plus élevée que celle des poutres comportant des cordons d'angle discontinus.

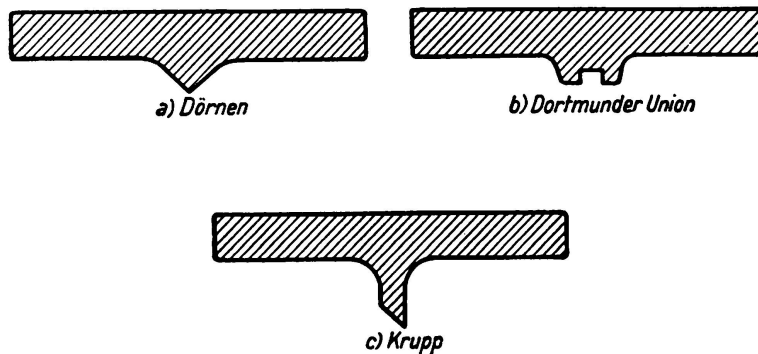


Fig. 5.  
Profilés spéciaux  
pour membrures.

C'est pourquoi dans nos nouvelles prescriptions pour la construction des ponts de chemin de fer à parois pleines soudées, les cordons d'angle discontinus et les cordons sur entailles ne doivent plus être employés (cette prescription limitative n'est pas indispensable en matière de charpente proprement dite). Afin que la tôle d'âme ne soit pas trop mince par rapport aux membrures, les nouvelles prescriptions prévoient le contrôle de la contrainte maximum de cisaillement dans les fibres neutres et de la contrainte principale dans l'âme, au raccordement aux membrures. Par suite de la prédominance de l'influence des contraintes de flexion, la contrainte principale est d'autant plus grande que les cordons d'assemblage entre les membrures et l'âme sont plus éloignés de l'axe neutre; c'est pourquoi ces profils spéciaux indiqués sur la fig. 5, sont à préférer aux fers à larges ailes ordinaires avec leur assemblage par cordons de soudure d'angle. Pour une même capacité portante, il faut prévoir avec les cordons d'angle, une hauteur de cordons d'environ  $a = \frac{t}{2}$  (fig. 6). Avec les profils spéciaux des figures 5a à 5c, la quantité de métal d'apport nécessaire

<sup>5</sup> Voir *Ulbricht*: Stahl und Eisen, 1931, page 253 et Bautechnik, 1931, pages 263, 332, 497, 498.

<sup>6</sup> *Hochheim*: Mitteilungen aus den Forschungsanstalten der Gutehoffnungshütte, 1932, 1, page 225 (voir *Kommerell*: Erläuterungen, 1ère partie, page 65).

est plus faible, d'où il résulte de plus faibles contraintes de retrait; l'écoulement des lignes de force est plus favorable; les cordons de soudure bout à bout peuvent être exécutés et contrôlés aux rayons X.

Par contre, dans les cordons d'angle, il y a danger que l'assemblage ne porte pas jusqu'à la racine même des cordons; que la pénétration de la fusion dans la zone AB de la membrure, et dans les zones CD et EF de l'âme, soit insuffisante ou trop peu profonde. Pour l'assemblage de la tôle d'âme avec des membrures épaisses (nous avons exécuté des assemblages sur épaisseurs allant jusqu'à environ 8 cm), et par suite de la valeur élevée qu'il faut prévoir pour les contraintes de retrait dans des plaques aussi épaisses, il est particulièrement important que le métal de base et le métal d'apport soient tous deux en mesure de compenser ces contraintes élevées de retrait, par des déformations plastiques, dès que l'ensemble des contraintes de retrait et des contraintes initiales a atteint la limite d'écoulement; il ne faut toutefois pas que par un refroidissement trop rapide, le métal de base tende à subir un effet de trempe. C'est un point sur lequel il faut particulièrement veiller avec les aciers spéciaux (St 52). Le cordon de soudure obtenu doit pour les mêmes raisons être susceptible d'un certain allongement et non pas cassant.

Pour des raisons économiques, il est nécessaire, dans les ponts importants, d'adapter la section de la membrure à l'allure de la courbe des moments. Dans

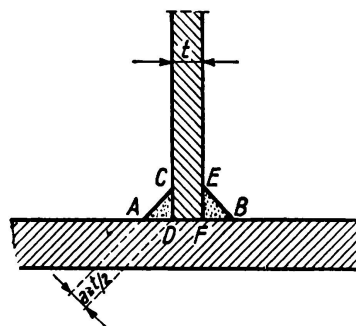


Fig. 6.  
forme  
ancienne.

les prescriptions antérieures, il n'était pas admis de faire transmettre les efforts de traction par des assemblages bout à bout seulement. On ne pouvait donc résoudre la question qu'en appliquant des plaques de membrure supplémentaires assemblées par cordons d'angle. Une telle disposition ne peut pas encore être complètement évitée aujourd'hui, même lorsque la soudure bout à bout, qui est admise dans les nouveaux règlements, offre la possibilité de passer directement d'une plaque mince à une plaque plus épaisse. Il faut toutefois que le passage d'une section à l'autre soit progressive, car les changements brusques de sections sont très défavorables en cas de contraintes de fatigue. Si ces nouveaux règlements admettent l'adoption de *joints bout à bout sans couvre-joints* dans les membrures qui travaillent à la traction, il n'en est pas moins vrai que ces couvre-joints sont encore fréquemment adoptés par mesure de sécurité; les joints bout à bout sont ainsi renforcés par des couvre-joints rivés ou boulonnés, dits de sécurité, qui doivent être eux-mêmes en mesure de supporter intégralement les efforts de traction dans la membrure considérée si le cordon de soudure venait à se rompre. Je considère toutefois cette disposition comme provisoire et non comme définitive.



J'espère que par la suite de nouvelles expériences pratiques et des contrôles répétés aux rayons X et aux machines spéciales de mise en oscillation des ouvrages, confirmeront les qualités de tenue de ces assemblages bout à bout. Nous pourrions alors adopter les cordons de soudure bout à bout dans les membrures travaillant à la traction, sans faire appel à ces couvre-joints de sécurité. Cette disposition sera d'abord appliquée sur les ponts en acier St 37, et il faudra tenir compte des prescriptions qui prévoient que ces assemblages bout à bout, seront disposés à  $45^\circ$  (fig. 7), qu'ils devront être exécutés intimement et contrôlés aux rayons X (il est à recommander d'effectuer un contrôle radiographique dans la première couche elle-même pour y déceler les fissures éventuelles). Les cordons de soudure doivent également être retouchés avec soin à l'émeri, de manière à assurer un passage régulier et progressif entre la tôle et le cordon de soudure, avec surface lisse.

Avec de tels cordons, on peut admettre une résistance à la fatigue par rapport à l'origine<sup>7</sup> de  $22 \text{ kg/mm}^2$ , tandis que les règlements n'admettent qu'une contrainte de

$$0,8 \times 22 = 17,6 \text{ kg/mm}^2$$

soit environ la moitié.

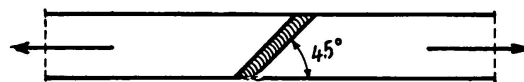


Fig. 7.

Comme cette réduction de la contrainte admissible dans le rapport de 0,8 n'est valable que pour la membrure travaillant à la traction, il en résulte naturellement le décalage désirable des joints de membrures, dans les membrures travaillant à la traction et à la compression. Les éléments de membrures comprimés qui ne sont pas assemblés directement avec l'âme par des cordons de soudure (cordons continus), doivent être assemblés par rivets ou par boulons, lorsqu'ils sont plus larges que 30 fois leur épaisseur, afin d'éviter tout flambage (le rivetage suffit parfaitement même pour les fortes épaisseurs et est plus économique que le boulonnage).

Lorsqu'ils sont convenablement exécutés, les cordons d'angle continus accusent la même résistance à la fatigue par rapport à l'origine, que de bons cordons de soudure bout à bout. Par contre, sur tous les cordons d'angle frontaux et à tous les endroits où commencent, ou finissent des cordons d'angle latéraux, les contraintes admissibles doivent être réduites suivant les règlements. Ceci devrait être pris en considération, non seulement lorsqu'il s'agit d'éléments de membrures assemblés par des cordons, mais également dans les assemblages d'autres parties des ouvrages, telles que les poutres transversales, les goussets des assemblages de contreventement, etc.

Deux exemples seront suffisants<sup>8</sup> pour montrer à quelles conditions défavorables d'assemblage, on pouvait arriver avec les anciens règlements (fig. 8a et 8b). Pour réaliser le passage entre un élément de membrure mince et un autre élément plus épais, il fallait dans les deux cas découper l'élément le plus épais, de telle sorte que l'élément le plus mince soit assemblé avec l'élément

<sup>7</sup> La résistance à la fatigue par rapport à l'origine est la résistance aux efforts répétés variant entre un maximum déterminé et zéro (Ursprungsfestigkeit). (N. du Tr.)

<sup>8</sup> Voir Schaper: „Feste stählerne Brücken“, fig. 88 et 89.



le plus épais par un cordon en V; les parties restantes de l'élément le plus épais étaient utilisées pour constituer un recouvrement avec cordons d'angle. D'après la conception actuelle, les cordons en V employés travaillent dans des conditions défavorables, en ce qui concerne la résistance à la fatigue, car la soudure ne peut pas être exécutée avec reprise sur la racine.

Pour les raisons qui ont été exposées antérieurement, les cordons d'angle exercent encore une influence défavorable sur le comportement des recouvrements, car la résistance à la fatigue du métal de base lui-même se trouve réduite par les cordons d'angle frontaux. La disposition à couvre-joints de la figure 8b, ne peut pas elle-même compenser cette influence défavorable. Dans le rapport du Comité Spécial, est exposé un cas dans lequel un assemblage bout à bout ne comportant pas de couvre-joints soudés des deux côtés, a pu donner une résistance à la fatigue plus élevée que s'il comportait des couvre-joints. Dans

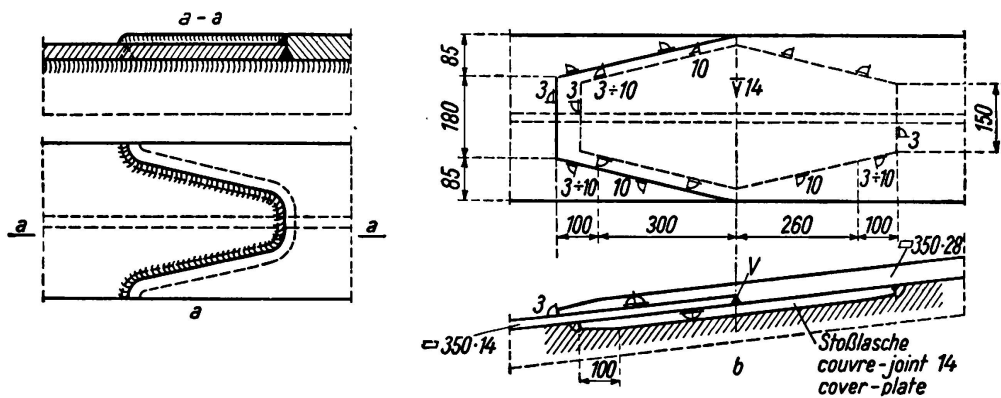


Fig. 8a/b.

Jointes de semelles de membrure.

les conditions où ce sera possible, on emploiera donc de préférence le joint bout à bout simple pour l'assemblage des éléments de membrures; dans les autres cas pour les quels il devra être prévu des éléments de membrures complémentaires assemblés par cordons d'angle, il faudra amincir ces éléments de membrures comme l'indique la figure 9<sup>9</sup> (voir fig. 27, Rapport III a 1). Le cordon d'angle frontal et le commencement du cordon d'angle latéral devront être usinés. En ce qui concerne l'exécution des cordons eux-mêmes, *des essais de résistance à la fatigue effectués avec pulsateurs ont montré que dans tous les cordons d'angle la résistance à la fatigue était notablement plus faible, lorsque la soudure ne pénétrait pas effectivement jusqu'à la racine du cordon.*

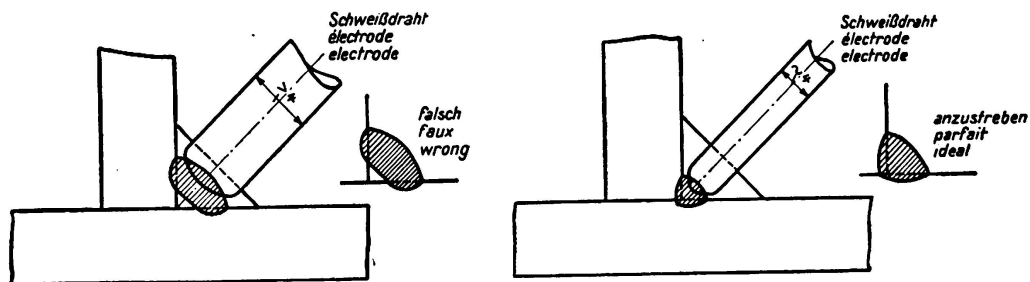



Fig. 10.

<sup>9</sup> L'usinage tel qu'il est indiqué dans Kommerell: „Erläuterungen“, IIème partie, fig. 27 V, est moins bon et actuellement n'est plus employé.

Il est donc particulièrement important de réaliser une excellente pénétration de la fusion dans la racine des cordons elle-même. Pour réaliser cette condition et en même temps ne pas faire pénétrer la fusion trop profondément dans le métal de base, il ne faut pas employer une électrode de trop fort diamètre. Lorsque l'on emploie des électrodes de trop fort diamètre au commencement de la soudure, on court le risque que l'opérateur ne fasse pénétrer la fusion trop profondément dans le métal de base, dans ses efforts pour assurer une bonne fusion jusque dans la racine (fig. 10). Dans les cordons d'angle, il n'est pas à recommander de faire pénétrer la fusion trop profondément sur les deux côtés de l'angle. En effet, la modification de structure qui en résulte produit un certain affaiblissement de la section qui peut avoir pour conséquence une notable diminution de la résistance à la fatigue, dans les parties d'ouvrages soumises à des contraintes dynamiques. Dans les parties d'ouvrages dont l'épaisseur va jusqu'à 20 mm, il ne faut toutefois pas employer d'électrodes de diamètre inférieur à 3 mm; pour les sections supérieures à 20 mm, il ne faut pas employer d'électrodes de diamètre inférieur à 4 mm.

L'intensité du courant doit être choisie selon les pièces assemblées. Lorsqu'il s'agit de souder des éléments de forte épaisseur et si l'on adopte une intensité de courant trop faible, la chaleur peut être diffusée trop rapidement dans le métal; on court alors le risque que la fusion ne pénètre pas convenablement dans le métal de base. Cette remarque s'applique également aux soudures bout à bout. L'intensité du courant dépend toutefois de la forme de section de l'électrode. C'est pourquoi le *Dr. Dörnen* a pu employer avec succès des sections

d'électrodes ayant les formes suivantes . Il est également important que le métal de base soit intégralement homogène, et ne présente pas de doublage ou exfoliations, comme cela se produit dans les aciers à haute teneur en silicium. Dans des métaux de base présentant ces défauts, il est arrivé, dans certains cas, que par suite du retrait provoqué par la soudure, les parties assemblées se sont détachées du métal de base, derrière la zone de pénétration de la fusion. Pour cette raison il faut donc s'abstenir de travailler avec la soudure sur des ouvrages anciens en fer.

J'ai par ailleurs attiré l'attention sur l'importance de la bonne pénétration de la fusion; dans la racine des cordons de soudure bout à bout convenablement exécutés, la résistance à la fatigue par rapport à l'origine atteint 18 kg/mm<sup>2</sup>, sur des éprouvettes en acier St 37; lorsque la racine présente des défauts, cette résistance peut par ailleurs être réduite à 12 kg/mm<sup>2</sup>. Lorsqu'il est possible de le faire, il faut donc après avoir soudé sur un côté et retourné la pièce, débarrasser complètement la racine du cordon des scories et dégager le métal tant sur la soudure que sur la pleine tôle jusqu'à obtenir une surface parfaite, nette et exempte de défaut. Ce n'est qu'après avoir pris cette précaution que l'on devra charger la racine de l'autre côté. Au commencement de l'exécution des cordons bout à bout, et contrairement à ce qui se produit pour les cordons d'angle, il n'est pas utile de débiter avec des électrodes de diamètre particulièrement faible. En effet, si la première couche de soudure est trop mince et si les sections à assembler sont elles-mêmes de forte épaisseur, la première

couche peut se trouver fissurée sous l'action des contraintes de retrait. Un tel danger est d'ailleurs d'autant plus grand que les pièces à assembler par soudure bout à bout opposent elles-mêmes une résistance plus élevée au retrait. On fera donc bien lorsqu'il s'agit de fortes sections sur des pièces assez longues, d'effectuer dès la première couche un contrôle aux rayons X, afin de déceler les fissures éventuelles de retrait.

Cette mesure est d'autant plus judicieuse que les frais que nécessitera la suppression des parties ainsi défectueuses seront beaucoup plus faibles que ceux auxquels on serait conduit si les défauts ne sont décelés que lorsque le cordon de soudure est complètement terminé. Il est intéressant de maintenir les pièces à assembler dans leur position réciproque à l'aide de tirants ou de presse, pendant le refroidissement des cordons de soudure, car on réduit ainsi les déplacements entre ces pièces, ce qui leur permet de mieux se prêter au retrait. Lorsqu'il s'agit de cordons de soudure bout à bout de forte épaisseur, on a également constaté qu'il était bon d'effectuer la soudure tout d'abord d'un seul côté et environ au tiers, de retourner la pièce, de dégager complètement la racine par le côté opposé, de charger ensuite le cordon sur l'autre côté en ne terminant

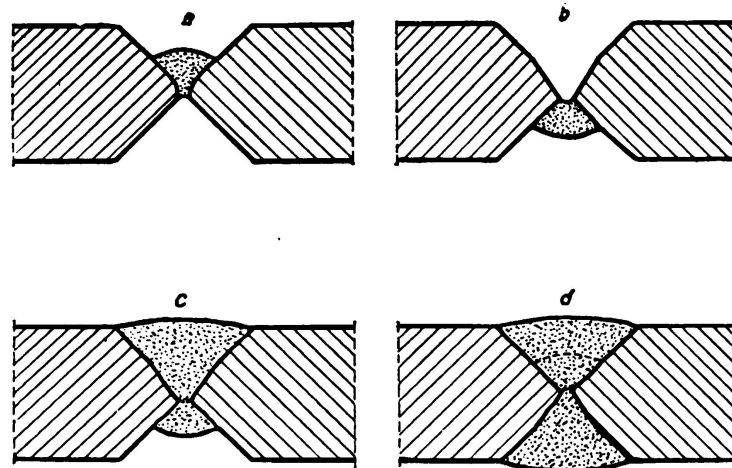


Fig. 11.

- a) Soudure sur un côté.
- b) Retourner et dégager complètement la racine; contrôler aux rayons X.
- c) Souder sur la racine ainsi dégagée et remplir le cordon de ce côté.
- d) Retourner et remplir le cordon de l'autre côté; contrôler aux rayons X.

le remplissage du côté initialement commencé qu'à la fin de l'opération (fig. 11). On peut réduire les risques de fissuration sur la première couche en chauffant les pièces à assembler jusqu'à ce que cette première couche soit elle-même refroidie.<sup>10</sup> Les rayons X se sont montrés particulièrement intéressants pour l'examen des cordons de soudure bout à bout, même pour des épaisseurs de 80 à 100 mm. A l'aide des rayons X, on a réussi à obtenir des cordons de soudure bout à bout progressivement améliorés jusqu'à la perfection, après élimination préalable de nombreux cordons defectueux. Le contrôle aux rayons X s'est révélé comme extrêmement riche d'enseignements et permet de fort bien

<sup>10</sup> Voir Bierett: „Stahlbau“, 24 avril 1936.

montrer au soudeur la technique de ce travail. Les entreprises de constructions métalliques commèncèrent par faire l'acquisition de leurs propres appareils d'examen aux rayons X, ainsi qu'il était prescrit pour l'examen des soudures des ponts. Les maisons qui, au début, avaient manifesté assez peu d'empressement à l'acquisition de ces appareils, se rendirent bientôt compte de leur grande valeur et de l'importance pratique de l'examen aux rayons X; elles en arrivèrent ainsi à adopter de plus en plus le principe de l'examen radiographique de toutes les soudures importantes, en atelier même. Cette disposition leur a permis de ne plus courir le risque de voir les cordons de soudure défectueux mis en évidence une fois l'ouvrage complètement terminé, au cours de l'examen par les services du client lui-même.

### C. Renforcements.

Les membrures en fers à larges ailes, ainsi que les membrures en profilés spéciaux suivant figure 5a, b, c, devant être assemblées entre elles d'une manière plus soignée que les poutres, et en particulier sans aucun risque de discontinuité, il était évident a priori que le cordon de soudure mince, utilisé pour assembler les plaques épaisses de membrures avec les tôles d'âme relativement

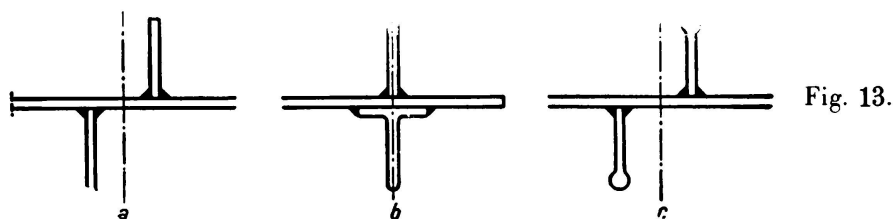


Fig. 13.

minces, ne présenterait pas des possibilités de résistance aussi bonnes vis à vis des efforts latéraux (en particulier dans les membrures comprimées), que les très bons renforcements obtenus à l'aide de cornières de membrures. De même, les éléments de renforcement des tôles d'âme demandent à être placés à des intervalles plus faibles que sur les ouvrages rivés. Au début, on soudait les renforcements sur les deux membrures sans discrimination. Toutefois, des essais de résistance à la fatigue effectués sur cordons de soudure d'angle disposés perpendiculairement à la direction des efforts, et sur cordons d'angle latéraux d'extrémité permirent de constater ultérieurement que par suite de l'importante réduction de la résistance à la fatigue dans des assemblages ainsi exécutés, la réalisation par soudure des assemblages de renforcements et de poutres devait, en matière de pont, ne pas être faite sur les membrures travaillant à la traction. On a donc eu recours à des plaquettes intermédiaires (fig. 12, voir fig. 12 V, Rapport III a 1) exactement ajustées et ne devant être soudées elles-mêmes qu'avec les éléments de renforcement. Au point A, à partir duquel les éléments de renforcement doivent être soudés sur la tôle d'âme, la contrainte de flexion dans la tôle d'âme ne doit pas être supérieure à :  $\sigma = a \cdot \sigma_{adm}$ .

Les éléments de renforcements des tôles d'âme<sup>11</sup> sont généralement constitués par des fers plats (fig. 13a), par des fers à T (fig. 13b), ou par des fers dont une arête présente un arrondi renforcé (fig. 13c).

<sup>11</sup> Voir Schaper: „Feste stählerne Brücken“, page 63.

On emploie également très souvent des fers à double T, ou des éléments de rails. Pour éviter une trop grande accumulation des cordons de soudure à certains endroits sur les tôles d'âme on decale les éléments de renforcement (fig. 13a et c), ou bien on emploie, sur l'un des côtés de l'âme, des fers plats et sur l'autre des fers à T ou à double T.

Les cordons de soudure destinés à l'assemblage des éléments de renforcement avec les tôles d'âme ne doivent pas avoir une épaisseur plus grande qu'il n'est nécessaire. Pour les petits ponts, il suffit d'une épaisseur de cordons de 3 à 4 mm. Pour tenir compte des contraintes de retrait qui se manifestent dans les tôles d'âme à la suite de l'adjonction par soudure des éléments de renforcement, on soude généralement des éléments sur la tôle d'âme, avant d'assembler cette dernière à la membrure.

#### D. Poutres de tablier.

##### 1° — Poutres longitudinales de tablier.

Les poutres longitudinales de tablier doivent être assemblées sur les poutres transversales avec adjonction de plaques de liaison complémentaires. En construction soudée, cette disposition concernant l'assemblage des poutres longitudinales sur des poutres transversales est encore plus importante qu'en construction rivée, car les cordons de soudure, qui sont soumis à des contraintes semblables à celles qui tendent à arracher les têtes des rivets, sont encore plus sensibles à ces contraintes que les assemblages rivés eux-mêmes. Il se manifeste ainsi naturellement certains moments d'encastrement dont on pourra tenir compte, comme il est indiqué dans le tableau ci-après, suivant les prescriptions allemandes pour la construction des ponts de chemin de fer, ce qui permettra d'éviter un calcul compliqué.

1 No.	2 Désignation	3 4	
		$\gamma' M_0$	
		St 37	St 52
1	Moment en travée dans les panneaux d'extrémité et sur les discontinuités du tablier . . . . .	1,0 $M_0$	1,2 $M_0$
2	Moment en travée dans les panneaux médians . . . . .	0,8 $M_0$	1,1 $M_0$
3	Moment d'appui sur les poutres longitudinales intermédiaires	0,75 $M_0$	0,9 $M_0$

$M_0$  désigne ci-dessus le plus grand moment fléchissant sur une poutre longitudinale de tablier reposant librement sur deux appuis.

Dans les valeurs du coefficient  $\gamma'$  (colonnes 3 et 4), il a été tenu compte de la résistance à la fatigue.

(Pour indications plus détaillées, voir *Kommerell*, «Erläuterungen», II<sup>ème</sup> partie, page 61. Pour exemples de calcul, voir le même, pages 107 à 117.)

Les plaques de liaison supplémentaires pour poutres longitudinales de tablier doivent être calculées d'après les valeurs du tableau: colonnes 3 et 4, ligne 3. Les assemblages doivent être calculés pour une réaction d'appui supposée donnée par la relation suivante, dans la quelle on fait  $\gamma = 1$ :

$$\max A' = 1,2 (A_g + \varphi A_p)$$

Dans les plaques de liaison complémentaires, les cordons de soudure destinés à l'assemblage de ces plaques, sur la membrure supérieure des poutres longitudinales du tablier, doivent être considérés par rapport aux poutres transversales comme des cordons discontinus (voir exemple fig. 14); on se trouve donc en B C, en présence de cordons d'angle d'extrémité, dans lesquels les contraintes admissibles doivent être réduites en conséquence.

Si comme dans la figure 15, le bord supérieur de la poutre arrive au même niveau en hauteur que celui de la poutre transversale, la poutre longitudinale peut être assemblée avec la poutre transversale par des cordons de soudure bout à bout; les plaques de liaison étant elles-mêmes également soudées sur la poutre transversale. Les cordons de soudure d'angle qui servent à l'assemblage des plaques de liaison avec les poutres transversales, doivent en particulier présenter une section de passage très progressive entre le cordon et le métal de base (cordons d'angle légers ou concaves).

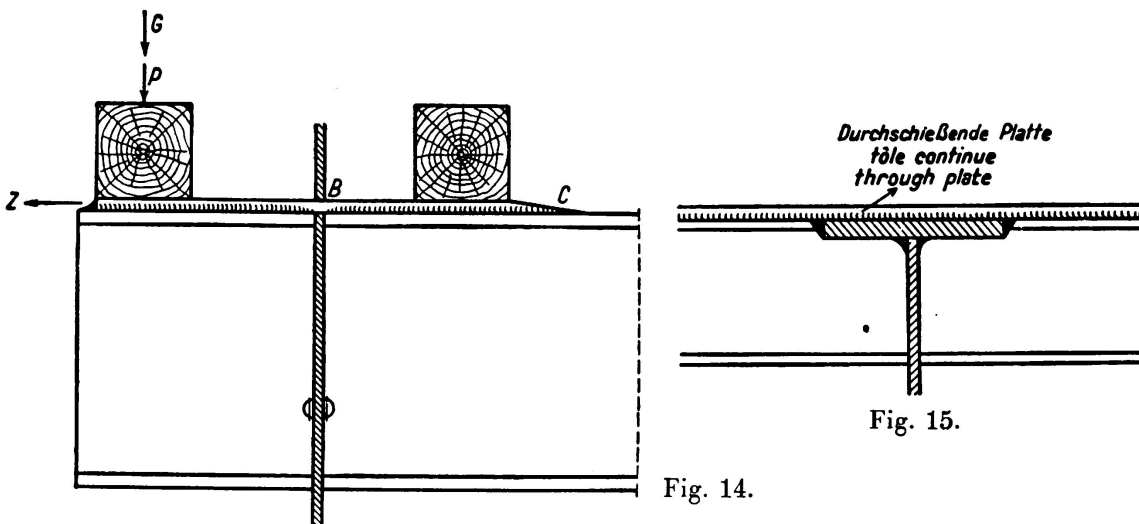


Fig. 14.

Fig. 15.

Dans les ponts importants dans lesquels le tablier ne peut être monté que sur le chantier, il convient de commencer tout d'abord par assembler sur les poutres principales, celles des poutres transversales qui doivent se trouver au milieu du pont ou en son voisinage; on soude ensuite sur ces poutres transversales, les poutres longitudinales qui doivent y être assemblées, puis on monte les plaques de liaison complémentaires; ensuite on assemble les poutres transversales suivantes sur les poutres longitudinales déjà montées.

Ce n'est qu'après cette dernière opération que ces dernières poutres transversales sont elles-mêmes assemblées sur les poutres principales. On procède de la sorte jusqu'au poutres transversales d'extrémité, les dernières poutres longitudinales d'extrémité étant coupées sur le chantier seulement à la longueur nécessaire. Cette méthode permet de réduire, dans la mesure du possible, les contraintes de retrait.

## 2° — Poutres transversales.

Pour les assemblages de poutres transversales, en matière de ponts de chemin de fer, on procède d'après les prescriptions suivantes: les assemblages des poutres transversales sur les poutres principales doivent être calculés de telle

sorte qu'ils puissent supporter un moment d'encastrement max  $M$ , égal à 25 % au minimum du plus grand moment de panneau des poutres transversales. La réaction d'appui des poutres transversales sur les poutres principales doit être calculée d'après la formule :

$$\max A' = 1,2 (A_g + \varphi A_p).$$

Le moment d'encastrement de la poutre transversale, sur les poutres principales, ne doit pas être plus élevé que la résistance que les poutres principales peuvent

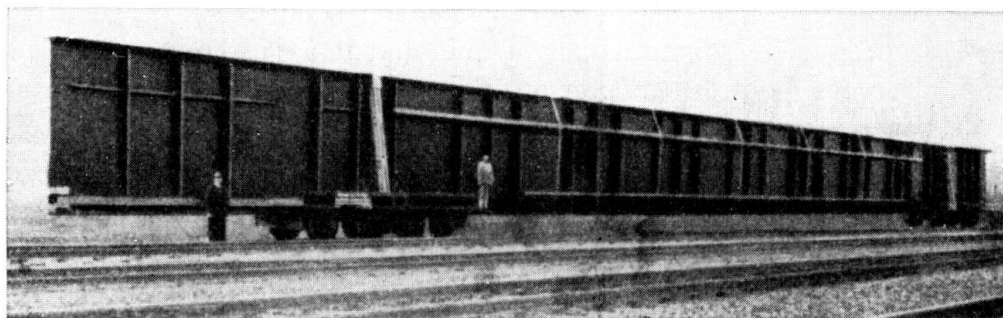


Fig. 16.

opposer à la distorsion qui résulte du fléchissement de la poutre transversale. Afin d'éviter l'obligation d'effectuer dans chaque cas un calcul quelque peu compliqué, on a prévu ce rapport de 25 %. Cette valeur doit être suffisante dans la généralité des cas.<sup>12</sup>

Dans certains ponts<sup>13</sup> les poutres principales sont amenées sur le chantier en une seule pièce; c'est ainsi que l'on a expédié, par chemin de fer, des poutres allant jusqu'à 61,70 m de longueur et 3,82 m de hauteur (fig. 16). On put alors réduire l'importance des travaux de soudure sur le chantier en effectuant la soudure, à l'atelier même, des pièces d'assemblage destinées à recevoir les poutres transversales ou les poutres longitudinales. Les pièces intermédiaires sont alors assemblées sur le chantier à l'aide de joints rivés (fig. 17). Si tous les joints doivent être soudés sur le chantier, il convient de disposer les joints des poutres transversales au voisinage des points correspon-

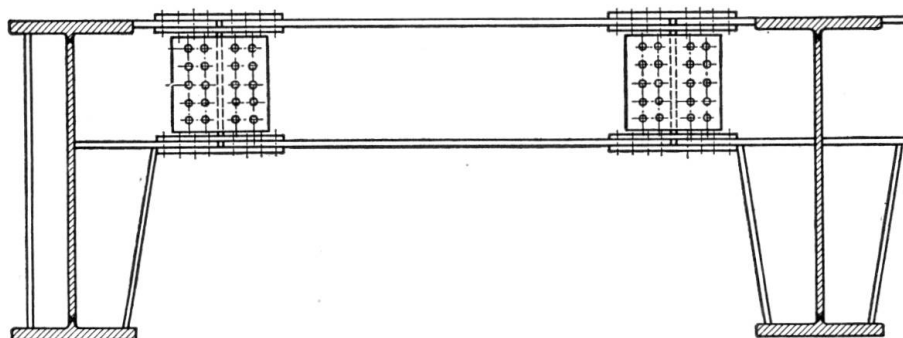


Fig. 17.

<sup>12</sup> Exemples pour le calcul d'une poutre transversale et du moment de torsion, voir *Kommerell*: „Erläuterungen“, IIème Partie, pages 117 à 124.

<sup>13</sup> Voir *Schächterle*: „Der geschweißte Vollwandträger“, *Bauingenieur*, 17, avril 1936, pages 135 et 136.



dants à des moments nuls. Dans ce cas, il faut prendre soin d'éviter que les contraintes de retrait ne puissent se manifester dans des conditions fâcheuses.

Les poutres transversales et les poutres longitudinales peuvent être assemblées par cordons de soudure bout à bout, sur les membrures qui ne travaillent pas à la compression (voir fig. 18). Dans les membrures soumises dans leur longueur à des moments alternés (ce cas peut se produire au-dessus des appuis des poutres continues), il faut avoir soin, pour les assemblages correspondants, de réduire la contrainte admissible suivant les prescriptions.

Dans le cas de la figure 19 par exemple, et malgré le découpage effectué, des fissures se sont produites. On devra donc ici préférer la soudure bout à bout.

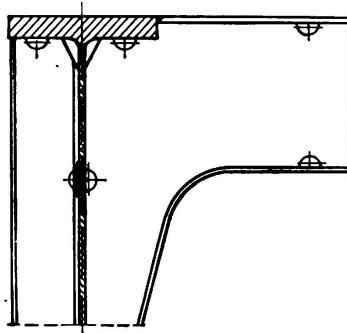


Fig. 18.

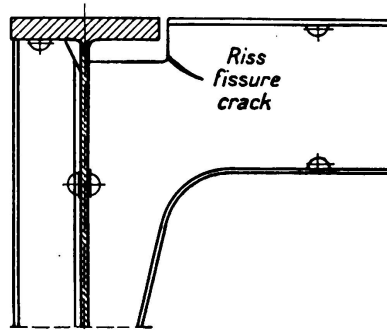


Fig. 19.

*E. Assemblages de contreventement, de freinage et de stabilité et assemblages transversaux.*

Pour de tels assemblages les prescriptions suivantes sont en vigueur chez nous.

1° — Un assemblage doit être calculé d'après les mêmes principes que pour les ponts rives. En particulier, les dimensions des barres des treillis doivent être calculées sans tenir compte des contraintes alternées ou oscillantes. Les contraintes admissibles sont:

- Pour l'acier St. 37 : 1.000 kg/cm<sup>2</sup>
- Pour l'acier St. 52 : 1.500 kg/cm<sup>2</sup>.

2° — Pour les assemblages des barres de treillis sur les goussets, la contrainte effectivement atteinte dans les cordons doit avoir au maximum la valeur suivante:

$$\sigma = \frac{1}{\alpha} \cdot \frac{S}{F} \leq \sigma_{adm}$$

relation dans laquelle on a :

- pour les cordons bout à bout . . . . .  $\alpha = 0,8$
- pour les cordons d'angle frontaux ou pour les extrémités des  
cordons d'angle latéraux . . . . . acier St. 37  $\alpha = 0,65$   
acier St. 52  $\alpha = 0,55$

Pour tenir compte des contraintes alternées et oscillantes et comme dans les ponts rivés, on a ici réduit les contraintes admissibles dans les assemblages à 1000 kg/cm<sup>2</sup> pour l'acier St. 37 et à 1500 kg/cm<sup>2</sup> pour l'acier St. 52.



3° — Si les goussets sont soudés sur les membrures, il faudra veiller à ce que les contraintes dans les membrures soient réduites suivant les valeurs correspondantes de  $\alpha$ . Dans de nombreux cas, il est préférable de river les goussets sur les membrures (affaiblissement dû aux rivets dans la membrure tendue). Si l'on voulait souder les barres de treillis sur les goussets, le régime des contraintes correspondantes serait mal défini et mal contrôlable, par suite des contraintes de retrait. Il est donc plutôt à recommander de river les barres de treillis des assemblages sur les goussets. Toutes parties des ouvrages, telles qu'assemblages d'éléments de renforcement ou de poutres, ne doivent être effectuées sur les tôles d'âme, dans les parties travaillant à la traction, par des cordons d'angle, qu'aux endroits où la contrainte de flexion dans les tôles d'âme est au plus égale à

$$\sigma = \alpha \sigma_{adm.} \quad (\text{fig. 20})$$

L'écartement par rapport à l'axe neutre est donné par

$$x = \frac{h}{2} \cdot \frac{\alpha \sigma_{adm.}}{\sigma_{adm.}} = \alpha \cdot \frac{h}{2}$$

La valeur de  $\alpha$  est donnée par les tableaux 2 V et 3 V, lignes 14 et 15 du règlement.

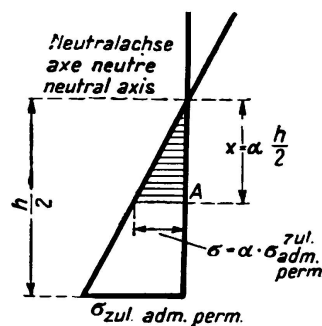


Fig. 20.

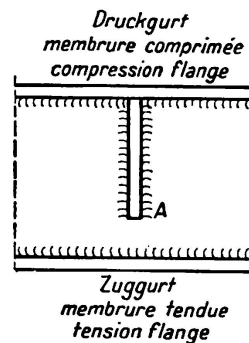


Fig. 21.

Cette prescription est entièrement nouvelle et très importante. On a constaté,<sup>14</sup> en effet, que les éléments de renforcement ne pouvaient pas être soudés sur les membrures travaillant à la traction. Un essai de résistance à la fatigue effectué au laboratoire d'état des matériaux de Dahlem, sur une poutre à âme pleine soudée, dans laquelle l'élément de renforcement ne portait que sur une partie de la zone travaillant à la traction, c'est-à-dire n'ayant pas été descendu jusqu'à la membrure travaillant à la traction elle-même (fig. 21), a montré que cette disposition devait faire l'objet des précautions les plus grandes, car la rupture s'est produite à partir du point A (extrémité de cordon d'angle).

Les laboratoires d'essais de matériaux représentés à la Commission de Travail ont considéré qu'il était sans inconvénient que les assemblages des éléments de renforcement ou des poutres, fussent effectués par soudure sur les parties des membrures travaillant à la compression. Ceci est très important, car dans la négative, pour les poutres de grande hauteur et lorsque les efforts latéraux qui

<sup>14</sup> Kommerell: „Erläuterungen“, Ière partie: Hochbauten, page 51, Berlin 1934, Wilhelm Ernst & Sohn.

interviennent sont importants (par exemple dans les ponts à tablier inférieur), la conception pratique des assemblages des éléments de membrure sur les âmes aurait été fort compliquée. Il aurait fallu, dans de nombreux cas, adopter des plaquettes intermédiaires en forme de coins entre les membrures et les éléments de renforcement.

#### *F. Projet type pour un pont de chemin de fer soudé à poutres à âmes pleines.*

Environ 6 mois après la mise en vigueur des nouveaux règlements des Chemins de fer Allemands, pour la construction des ponts de chemin de fer soudés à poutres à parois pleines et après qu'un assez grand nombre de ponts eurent été établis d'après ces règlements, des projets-types furent établis pour ces ponts à âmes pleines soudées, comme il avait été pratiqué pour les ponts rivés. La figure 22 représente les parties essentielles d'un projet concernant un pont à poutres à âmes pleines avec hauteur effective non définie et ballast continu pour une partie de 18 m. La hauteur des poutres atteint environ le dixième de la portée; l'écartement entre les poutres principales est de 2,50 m et l'écartement entre les poutres transversales est d'environ 2,57 m pour 7 panneaux. Les membrures des poutres principales sont continues, sans joints et d'épaisseur constante.

Nous avons déjà montré qu'il était possible d'examiner aux rayons X, dans de bonnes conditions, les cordons de soudure bout à bout entre membrures et tôles d'âme, lorsque l'on emploie des fers plats avec arête renflée. Les membrures supérieures de poutres transversales disposées en forme de cadre sont assemblées par cordons de soudure bout à bout avec les membrures des poutres principales. Entre les membrures inférieures (membrures tendues), des poutres principales et les poutres transversales de même qu'entre les membrures inférieures des poutres principales et les éléments de renforcement, il est prévu des plaquettes qui doivent être ajustées d'une manière très exacte après exécution de la soudure. Les éléments de renforcement des poutres principales sont constituées de la manière suivante:

Aux assemblages des poutres transversales, poutrelles IP 16, et dans les milieux des panneaux fer I 34 découpés et fer plat. Le projet est calculé d'après les nouveaux règlements et en tenant compte des expériences antérieures.

### *III. — Renforcement, au moyen de la soudure, des anciens ponts rivés en treillis.*

#### *A. Renforcement des joints d'un élément de membrure inférieure.*

Les travaux de soudure effectués en 1932 avaient pour but de renforcer, par adjonction de couvre-joints de renforcement soudés, en fers de  $50 \times 15$ , le recouvrement de l'assemblage entre la membrure inférieure et l'âme, qui paraissait insuffisant. Ce renforcement ne correspond d'ailleurs plus à l'état actuel de nos connaissances, tel qu'il résulte des essais de résistance à la fatigue des assemblages soudés. Il est à craindre que par suite de la présence de cordons de soudure d'angle frontaux et d'extrémités de cordons de soudure latéraux, dont certains sont disposés perpendiculairement à la direction des efforts, des ruptures par fatigue ne se produisent au bout d'un certain temps aux extrémités des

couvre-joints de renforcement et d'ailleurs également dans la partie non renforcée de l'élément de membrure inférieure. En tout cas, il ne faut pas espérer que l'on puisse atteindre ici comme sur de nouveaux ponts modernes, un nombre de

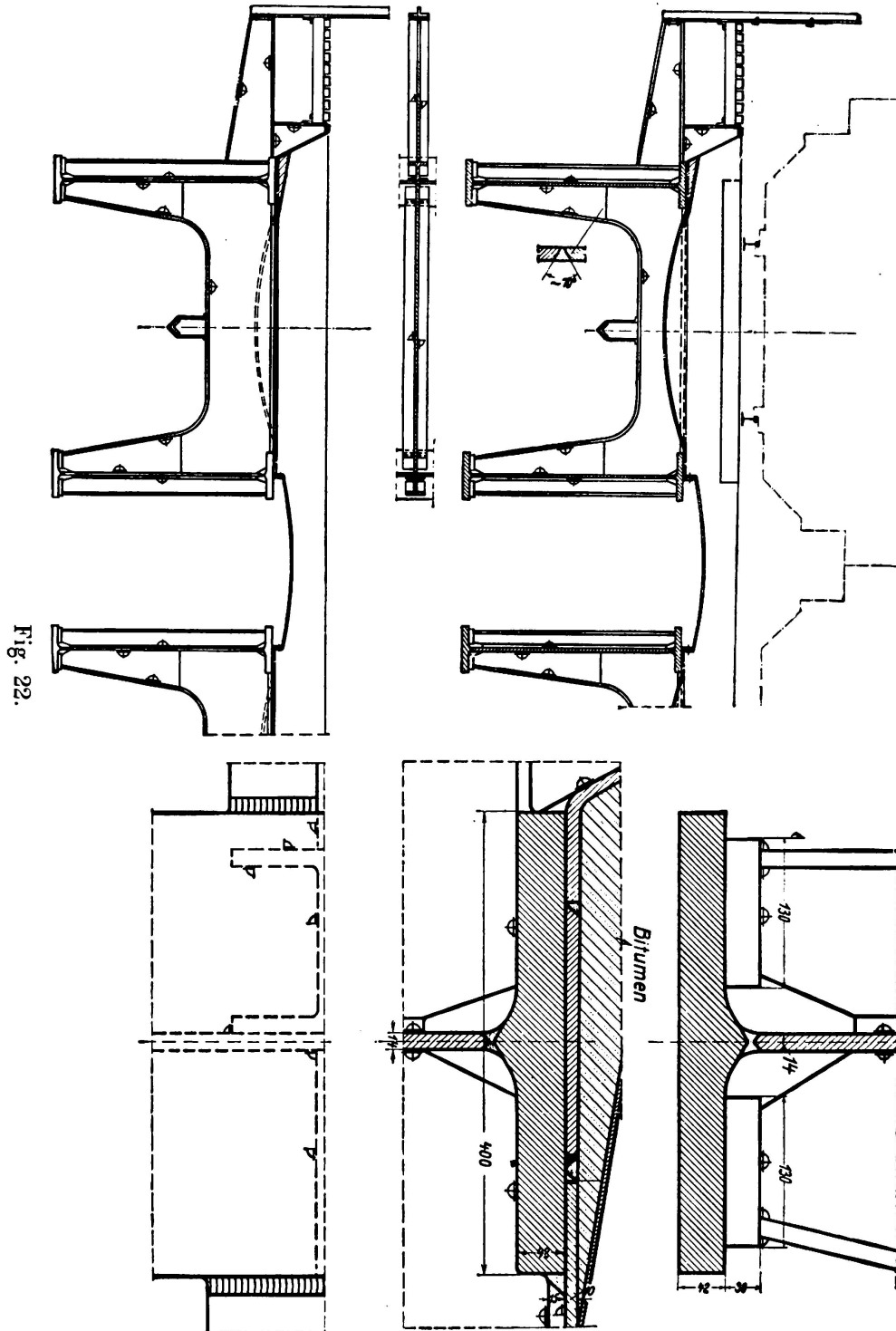


Fig. 22.

cycles de  $2 \cdot 10^6$  sous pleine utilisation des possibilités en ce qui concerne les contraintes admissibles. D'après l'expérience que nous possédons actuellement, les couvre-joints de renforcement adjoints par soudure devraient être prolongés jusqu'aux noeuds eux-mêmes du treillis. On pourrait améliorer quelque peu le

renforcement exécuté en usinant les extrémités des cordons de soudure d'angle et des cordons frontaux de manière à obtenir un passage progressif sur la tôle; toutefois, même dans ces conditions et dans le cas le plus favorable, la durée en service du pont ne pourrait guère être prolongée de plus de quelques années.

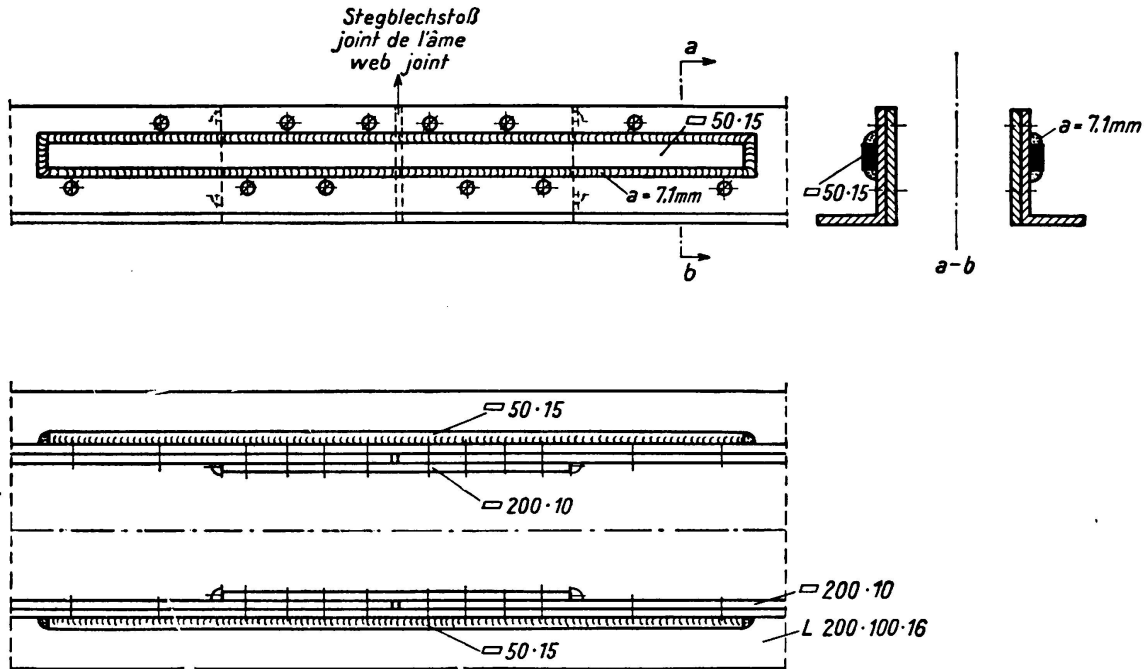


Fig. 23.

### B. Renforcement des montants d'un pont en treillis.

En 1931, tous les montants du pont furent renforcés par l'adjonction de plaques de  $180 \times 14$  assemblées par soudure, en vue de réaliser une plus grande sécurité contre le déversement lateral de la membrure comprimée de ce pont du type ouvert. D'une manière générale, des plaques de renforcement s'arrêtent environ à 10 cm au-dessous de l'arête inférieure des goussets de la membrure supérieure, qui ont une épaisseur de 14 mm (fig. 24). Ces plaques de renforcement sont montées par cordons d'angle latéraux discontinus des deux côtés; les intervalles sont garnis de cordons d'étanchéité de faible épaisseur, avec cordon d'étanchéité devant l'extrémité frontale. Ces renforcements n'ont accusé aucune détérioration.

Sur deux des montants, les plaques de renforcement, par ailleurs de même longueur, et ayant la section de  $180 \times 14$ , arrivent au voisinage immédiat de l'arête inférieure des goussets, qui sont ici (point A) de plus grandes dimensions (fig. 25). Comme l'on n'avait pas ici la possibilité de prévoir, comme ailleurs, un cordon d'angle de faible épaisseur, le joint A ainsi créé a été simplement bouché (fig. 26). En un endroit, ce cordon de bouchage a accusé une fissuration.

Comme, à l'endroit considéré, la plaque de renforcement de  $180 \times 14$  se trouvait ainsi assemblée directement avec le gousset, les contraintes dont cette plaque était le siège se trouvèrent transmises directement au gousset. Par suite de la réduction de section efficace au joint, au-dessous de la soudure de bouchage,

la fissuration s'est produite dans le cordon lui-même sous l'influence des efforts dynamiques.<sup>15</sup>

Si la plaque de renforcement devait être effectivement assemblée au gousset, il aurait fallu chanfreiner les bords du gousset et de la plaque elle-même, de manière à pouvoir réaliser un cordon de soudure en V convenable (fig. 27).

Le cordon défectueux a d'ailleurs dû être détruit et remplacé par un cordon en V normal.

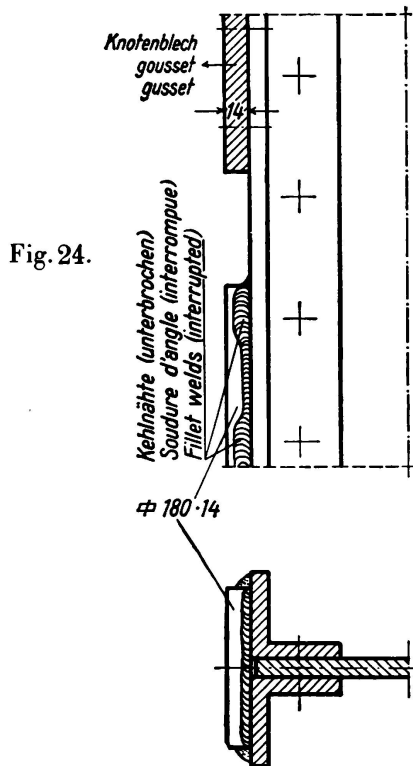


Fig. 24.

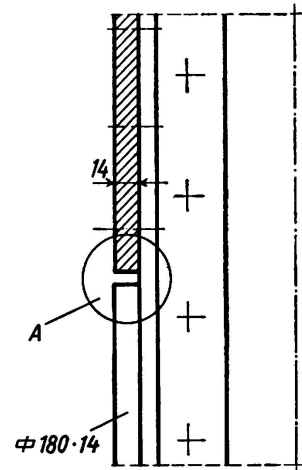


Fig. 25.

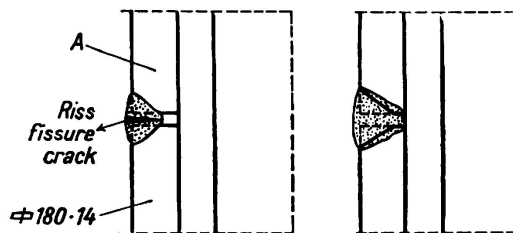


Fig. 26.

Fig. 27.

### C. Renforcement des barres d'un pont en treillis.

L'exemple qui suit montrera combien il est important, dans le renforcement des barres, de réaliser un passage absolument parfait pour les lignes de force qui doivent intéresser les pièces de renforcement.

Les barres d'un pont en treillis ont été renforcées par soudure au cours de l'hiver 1930/1931 (fig. 28). L'expérience pratique manquait alors, les premiers règlements ne devant paraître qu'en mai 1931. Les fers plats de renforcement A soudés sur les âmes des fers en  $\square$  constituant les barres du treillis se terminaient juste derrière le premier rivet de l'assemblage de la barre, rivet qui avait été au préalable rasé (fig. 28). On pensait, d'après les calculs effectués, avoir renforcé suffisamment l'assemblage lui-même de la barre en posant des cordons de soudure d'angle entre le gousset, les cornières et la barre; on avait

<sup>15</sup> En ce qui concerne l'influence défavorable de la réduction des sections utiles, voir Kommerell: „Erläuterungen zu den Vorschriften für geschweißte Stahlbauten“, 1ère partie, 1934. page 39, c) et fig. 13 et 14.

également renforcé l'assemblage entre les cornières latérales du gousset et les ailes de la barre en  $\square$  à l'aide de cordons de soudure.

Neuf mois après l'exécution de ce renforcement, une fissuration se manifesta, ainsi que l'indique la figure 28, sur l'âme d'une barre de treillis, immédiatement devant le cordon d'angle frontal du fer plat de renforcement. On peut admettre que les causes de cette rupture à la fatigue sont les suivantes:

- a) accumulation locale des contraintes sur la section de fissuration du fer en  $\square$ , les efforts passant dans le gousset non pas directement à partir du fer de renforcement, mais, suivant la solution ici adoptée, en traversant

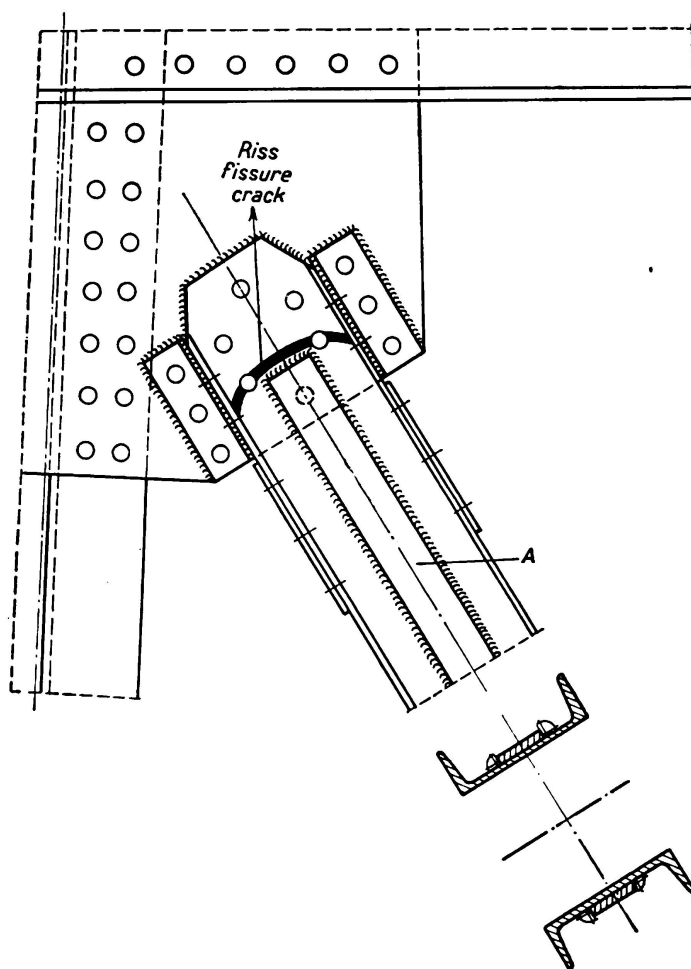


Fig. 28.

tout d'abord la section de l'âme de la barre, déjà soumise à ses contraintes propres.

- b) Effet de réduction de section utile exercé par le cordon de soudure d'angle frontal, effet d'ailleurs accru par la présence des trous des rivets, dans la section correspondante du fer en  $\square$  constituant la barre de treillis.
- c) Valeurs élevées des contraintes de retrait provenant de l'immobilisation de la barre, par ses rivets, au cours de la soudure exécutée à ses deux extrémités; ces contraintes ne pouvaient être évitées que par le chauffage de la barre elle-même au cours de la soudure. Cette mesure ne doit d'ailleurs être adoptée qu'avec précaution, car la barre de treillis est déjà

en charge sous l'influence du poids propre du pont. Les contraintes de retrait mises en jeu au cours de la soudure sont d'ailleurs difficiles à déterminer, car dans le domaine plastique, la loi de *Hook* n'est plus applicable par suite de la modification subie par le module d'élasticité. Le régime effectif des contraintes est donc très peu net et très incertain.

Au moment de la réparation de l'accident ci-dessus étudié, les assemblages des autres barres de treillis et de leurs fers de renforcement ont été améliorés comme l'indique la figure 29, par adjonction de fers plats sur champ B intéressant les goussets eux-mêmes à l'assemblage des éléments de renforcement. Après une nouvelle durée de service de 4 ans et 5 semaines, au printemps de 1936, des fissures se manifestèrent presque simultanément, ainsi que l'indique la figure 29, sur 5 barres de treillis. Ces fissures portaient d'un des angles des fers en  $\square$  constituant les barres du treillis pour aller au trou de rivet le plus voisin.

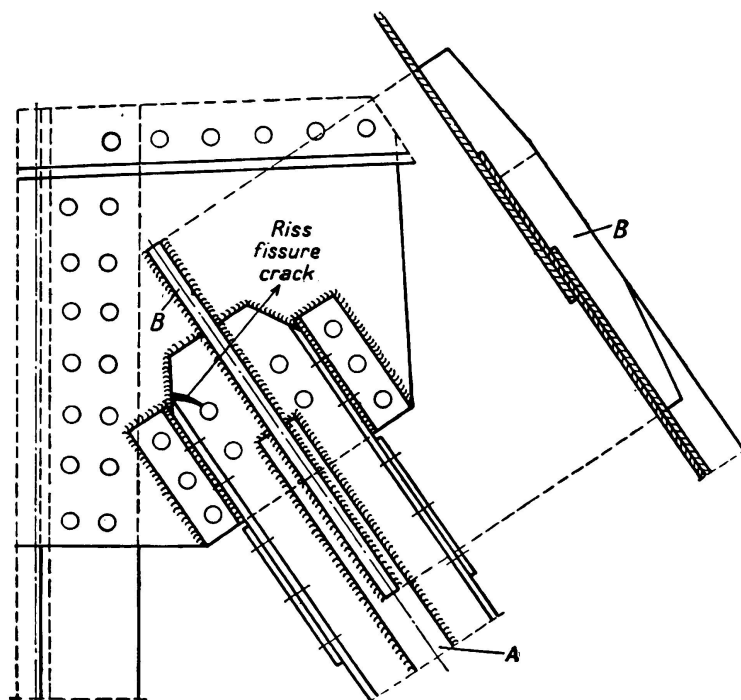


Fig. 29.

Ces fissures doivent être attribuées à la réduction de section utile, car à cet endroit les efforts passent de l'aile relevée du fer en  $\square$  dans l'âme même. Il est certain que ce risque de réduction de la section utile est beaucoup plus grand avec la soudure qu'avec le rivetage, car seule la soudure de renforcement assure ici l'assemblage rigide entre les cornières latérales, les fers en  $\square$  constituant la barre de treillis et le gousset lui-même. Si l'on avait dès le début prolongé les fers de renforcement jusqu'à les faire porter sur les goussets eux-mêmes, sans même avoir à poser des cordons de soudure sur les cornières latérales et sur les extrémités des barres de treillis elles-mêmes, les accidents constatés auraient très probablement été évités.

D'après l'état actuel de la technique de la soudure, il aurait été préférable de réunir les deux fers en  $\square$  constituant à eux deux la barre de treillis par une pièce formant âme, et que l'on pourrait d'ailleurs faire porter largement sur le

gousset lui-même sans avoir à craindre une influence défavorable quelconque sur l'assemblage par rivets déjà existant.

Il est à remarquer d'ailleurs que la première fissuration suivant figure 28 s'est manifestée dès les neuf premiers mois de service, tandis que les fissurations suivant figure 29 ne se sont manifestées qu'au bout d'une période de 4 ans et 5 mois.

Ce qui précède montre que *l'on doit prendre les plus grandes précautions pour le renforcement par soudure des ponts rivés*. Les conditions de travail seraient beaucoup plus nettes si, avant de procéder aux opérations de soudure, on étançonait le pont et si on faisait sauter l'assemblage de la barre de treillis tout au moins sur un noeud, à refroidissement complet. Mais on perdrait alors tout l'avantage essentiel du renforcement par soudure.

#### *D. Renforcement des diagonales non rigides par soudure.*

Sur un vieux pont rivé, on a renforcé par soudure les barres tendues constituées par deux fers plats, de manière à les rendre rigides. Ainsi que le montrent les figures 30 et 31, des éléments formant âme ont été soudés entre les fers



Fig. 30.



Fig. 31.

plats; ces éléments avaient été eux-mêmes découpés avant la soudure de manière à réaliser une économie de poids. Il importe d'attirer ici l'attention sur le fait que les âmes de renforcement ont été prolongées aussi loin que possible sur les goussets eux-mêmes et que les cordons de soudure d'angle se terminant sur ces goussets ont été soigneusement usinés, de manière à réduire tout risque de variation brusque de section utile. Le montage par soudure de ces éléments de renforcement a donné une remarquable cohésion à ces diagonales, dont la rigidité a été très heureusement améliorée. Le renforcement n'en est pas moins qu'un moyen de secours destiné à prolonger de quelques années la durée en service de l'ouvrage. Tout ce que nous avons dit précédemment au sujet de l'incertitude des conditions effectives de charge reste valable ici.

La figure 32 représente les conditions dans lesquelles a été renforcé un autre pont ancien, par insertion de fers en  $\square$  rivés entre fers plats constituant les



barres du treillis. La soudure n'a été utilisée ici que pour assurer le renforcement du rivetage sur les noeuds, car les goussets se trouvaient déjà affaiblis dans d'assez larges proportions par les trous des rivets et il n'était pas possible de prolonger les fers de renforcement en  $\square$  sur les goussets eux-mêmes. Les travaux ont été effectués en 1931. En l'absence d'expérience pratique et de tous résultats d'essais, on considérait alors cette solution comme convenable. Dans l'état actuel de nos connaissances, les barres tendues existantes et leurs assemblages ne devraient pas être encore soumis aux charges additionnelles qu'impose la soudure des éléments de renforcement. La pièce de renforcement, ici un fer en  $\square$ , doit être assemblée directement sur le gousset; les fourrures doivent être déjà assemblées avant l'exécution de l'assemblage définitif. Quoiqu'aucun dommage ne se soit encore manifesté, il faut néanmoins considérer que la durée en service de ce pont sera nécessairement limitée, par suite des accumulations locales de contraintes et des réductions de sections utiles qui résultent de la présence des cordons de soudure d'angle frontaux.

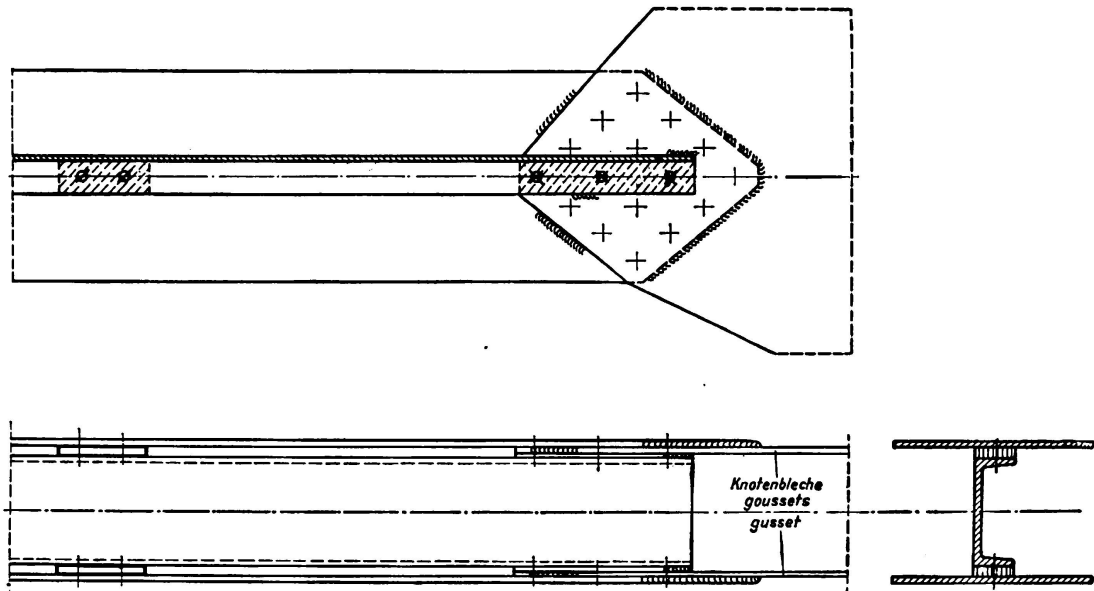


Fig. 32.