

# Grundlagen der Plastizitätstheorie

Autor(en): **Fritsche, J.**

Objektyp: **Article**

Zeitschrift: **IABSE congress report = Rapport du congrès AIPC = IVBH  
Kongressbericht**

Band (Jahr): **2 (1936)**

PDF erstellt am: **21.07.2024**

Persistenter Link: <https://doi.org/10.5169/seals-2672>

## **Nutzungsbedingungen**

Die ETH-Bibliothek ist Anbieterin der digitalisierten Zeitschriften. Sie besitzt keine Urheberrechte an den Inhalten der Zeitschriften. Die Rechte liegen in der Regel bei den Herausgebern.

Die auf der Plattform e-periodica veröffentlichten Dokumente stehen für nicht-kommerzielle Zwecke in Lehre und Forschung sowie für die private Nutzung frei zur Verfügung. Einzelne Dateien oder Ausdrucke aus diesem Angebot können zusammen mit diesen Nutzungsbedingungen und den korrekten Herkunftsbezeichnungen weitergegeben werden.

Das Veröffentlichen von Bildern in Print- und Online-Publikationen ist nur mit vorheriger Genehmigung der Rechteinhaber erlaubt. Die systematische Speicherung von Teilen des elektronischen Angebots auf anderen Servern bedarf ebenfalls des schriftlichen Einverständnisses der Rechteinhaber.

## **Haftungsausschluss**

Alle Angaben erfolgen ohne Gewähr für Vollständigkeit oder Richtigkeit. Es wird keine Haftung übernommen für Schäden durch die Verwendung von Informationen aus diesem Online-Angebot oder durch das Fehlen von Informationen. Dies gilt auch für Inhalte Dritter, die über dieses Angebot zugänglich sind.

# Grundlagen der Plastizitätstheorie.

Principes de la théorie de la plasticité.

Fundamental Principles of the Theory of Plasticity.

Dr. techn. J. Fritsche,

Professor an der Deutschen Technischen Hochschule, Prag.

Während man früher der Ansicht war, alle Festigkeitsfragen des Bauingenieurs unter der Voraussetzung rein elastischen Verhaltens der Werkstoffe beantworten zu können, ist man heute auf Grund eingehender Messungen an Bauwerken und an Prüfkörpern im Festigkeitslaboratorium, die sich bis nahe an die Bruchgrenze erstreckten, zu der Erkenntnis gekommen, mit einer derartigen Idealisierung des Werkstoffes nicht überall gleiche Sicherheit gegen das Eintreten gefährlicher Zustände erzielen zu können. Obwohl man seit langem wußte, daß rein elastisches Verhalten an verhältnismäßig enge Grenzen der Beanspruchung gebunden war, begründete man diese Ansicht damit, daß sich aus Sicherheitsgründen die unter den Gebrauchslasten entstehenden Anstrengungen innerhalb dieser Elastizitätsgrenzen bewegen müssen und glaubte, in der auf Grund der Elastizitätstheorie ermittelten größten Spannung einen Anhaltspunkt zur Festlegung des Sicherheitsgrades der Konstruktion und vor allem gleicher Sicherheit aller ihrer Teile zu haben. Man legte folglich eine zulässige Spannung fest und forderte, daß dieselbe unter Wirkung der Gebrauchslasten nicht überschritten werden dürfe. Dieser Spannungsmaßstab ist für die praktische Bemessung unserer Bauwerke sehr bequem, weil er den entwerfenden Ingenieur von den recht verwickelten Fragen nach der tatsächlichen Sicherheit seiner Entwürfe befreit und die Kernfrage der Sicherheit in der Festlegung der zulässigen Spannung vereinigt. Dabei ergeben sich aber sofort Schwierigkeiten, da man in die Festigkeitsberechnung nur einfache Festigkeitszahlen der Werkstoffe einführen kann, wie z. B. die untere Fließgrenze  $\sigma_{FU}$  des Stahles, wie sie beim einfachen Zugversuch ermittelt wird. Die Proportionalitätsgrenze darf wohl außer Ansatz bleiben, da man erkannt hat, immer genau genug zu rechnen, wenn man rein elastisches Verhalten bis zum Erreichen der unteren Fließgrenze annimmt.

Solange im Bauwerke die gleichen Spannungszustände auftreten, wie sie den Prüfkörpern angelegt wurden, ist die Sicherheitsfrage klar; der Sicherheitsgrad ist dann  $n = \frac{\sigma_{FU}}{\sigma_{zul}}$ . Für die Beurteilung mehrachsiger, gleichmäßiger Spannungszustände hat man dann die bekannten Fließbedingungen aufgestellt und an Versuchen<sup>1</sup> geprüft, von denen für den Baustahl die auf den Vergleich der

<sup>1</sup> M. Roš und Eichinger: Versuche zur Klärung der Frage der Bruchgefahr I. Flußstahl. Diskussionsbericht Nr. 19 der E. M. P. A.

bezogenen Gestaltsänderungsarbeit gegründete Hypothese von *Mises-Huber-Hencky* am besten mit den Tatsachen übereinstimmt; für den häufig zu untersuchenden ebenen Spannungszustand nimmt sie die folgende Form an:

$$\frac{\sigma_{FU}}{n} = \sigma_{zul} \geq \sqrt{\sigma_1^2 - \sigma_1 \sigma_2 + \sigma_2^2}. \quad (1)$$

In allen auf den Spannungsmaßstab gegründeten Bemessungsverfahren ist demnach die Annahme enthalten, daß dort, wo die ungünstigste Beanspruchung die untere Fließgrenze  $\sigma_{FU}$  erreicht, das Fließen des Werkstoffes einsetzt und daß damit das Tragwerk an die Grenze der Tragfähigkeit gekommen ist. Gleichmäßige Spannungszustände sind in idealen Fachwerken verwirklicht; die obige Annahme führt zu der Folgerung, ein Fachwerk in dem Augenblicke als nicht mehr tragfähig zu bezeichnen, in dem ein Stab die untere Fließgrenze erreicht hat. Einfache Überlegungen<sup>2</sup> aber lassen diese Folgerung nur für das statisch bestimmte Fachwerk als zutreffend erscheinen, während beim statisch unbestimmten noch recht beträchtliche Laststeigerungen möglich sind, bevor das Tragwerk unter der Last weggeht. In noch weit höherem Maße ist diese Annahme bei der Plastizierung eines biegungsfesten Querschnittes unrichtig, allerdings liegen dabei ungleichmäßige Spannungszustände vor, deren Einfluß auf das Fließen noch zu untersuchen ist. *Maier-Leibnitz*<sup>3</sup> hat an Versuchen einwandfrei gezeigt, daß mit dem Erreichen der Fließgrenze an der ungünstigst beanspruchten Stelle keinesfalls der Bestand des Tragwerkes gefährdet ist; es zeigte sich vielmehr, daß Fließerscheinungen bereits recht tief in den Querschnitt vorgedrungen sein mußten, um eine Vergrößerung der Formänderungsgeschwindigkeit bei einer Laststeigerung zu bewirken.

Hier setzt nun die Plastizitätstheorie ein, die sich zur Aufgabe stellt, die tatsächliche Tragfähigkeit einer Konstruktion unter Berücksichtigung der Fließvorgänge zu erfassen. Aus der Tatsache heraus, daß mit dem Erreichen der Fließgrenze in der elastischen Spannungsspitze keinerlei für den Bestand des Bauwerkes gefährliche Zustände auftreten, lehnt die Plastizitätstheorie den Spannungsmaßstab und damit den Begriff der zulässigen Spannung ab und führt die Sicherheit als das Verhältnis von Traglast zu Gebrauchslast ein. Die auf die Plastizitätstheorie begründeten Bemessungsverfahren werden daher vielfach auch als Traglastverfahren bezeichnet.

## 2. Der plastische Formänderungsmechanismus.

Die richtige Erfassung des Einflusses der Fließvorgänge auf die Traglast setzt voraus, daß man bestrebt ist, sich über ihre Natur und ihre physikalischen Voraussetzungen eine Vorstellung zu machen. Der Stahl ist ein Kristallhaufwerk und eine strenge Betrachtung würde erfordern, aus den Formänderungen des Einzelkristalles auf die des Werkstoffes zu schließen; die regellose Anordnung der einzelnen Kristalle würde es aber unmöglich machen, diesen Übergang anders als mit statistischen Methoden durchzuführen. Der Einzelkristall ist in

<sup>2</sup> *M. Grüning*: Die Tragfähigkeit statisch unbestimmter Tragwerke aus Stahl bei beliebig häufig wiederholter Belastung. Berlin 1926, J. Springer.

<sup>3</sup> *Maier-Leibnitz*: Versuche mit eingespannten und einfachen Balken von I-Form aus Stahl 37. Bautechnik 1929, Heft 20, S. 313.

seinen Festigkeitseigenschaften deutlich anisotrop, während dem Kristallhaufwerk bei grobmechanischer Betrachtung, die nur Stücke des Werkstoffes mit einer bereits sehr großen Anzahl von Einzelkristallen prüft, mit Rücksicht auf die regellose Lagerung derselben eine Quasiisotropie zukommt. Ein Kristall verformt sich bei bestimmter Lage seiner ausgezeichneten Richtungen zunächst elastisch, indem sich durch die Einwirkung der äußeren Kräfte das Atomgitter verzerrt. Haben diese Verzerrungen einen bestimmten Betrag erreicht, ist die Gitterstabilität erschöpft und ein Gleiten von Atomschichten längs bestimmter, kristallographisch definierter Ebenen und Richtungen ist die Folge, das als ein rein plastischer Vorgang zu bezeichnen ist. Mit weit gehender Näherung kann daher die Spannungs-Dehnungs-Linie eines Kristalles mit der des ideal plastischen Körpers beschrieben werden. Eine Abweichung ergibt sich erst bei größeren Verformungen, wenn es mit dem Einsetzen der Verfestigung zu einer neuen Gitterstabilität kommt. Da im Kristallhaufwerk die ausgezeichneten Richtungen der Einzelkristalle ganz verschieden liegen, werden dieselben bei feststehender Richtung der äußeren Kraft bei ganz verschiedener Grenzspannung gleiten. Die Gleitungswege sind natürlich sehr klein, sodaß eine außerordentliche Verschärfung der Meßgeräte dazugehört, um sie zu erkennen; unter Beachtung dieser Verhältnisse gibt es keine stetige Verformung eines Kristallhaufwerkes, die Verformung ist in Wirklichkeit sprunghaft und gequantelt. Die Beobachtungen von *Kollbrunner*<sup>4</sup> bieten dafür eine schöne Bestätigung. Auf der Vorstellung plastizierter Inseln in noch elastischer Umgebung, die mit wachsender Belastung immer größer und häufiger werden, beruhen die Fließhypothesen von *Böker*<sup>5</sup> und *Brandtzaeg*<sup>6</sup>, die leider in Fachkreisen noch viel zu wenig bekannt geworden sind.

Bei den Kohlenstoffstählen kommt noch eine 2. Erscheinung hinzu, die durch den strukturellen Aufbau derselben bedingt erscheint. Diese bestehen im wesentlichen aus weichen Ferritkörnern, die in ein härteres Gerippe aus Zementit oder Perlit eingefügt sind, das im Stande ist, den Gleitvorgang im Ferritkorn weitgehend zu hemmen. Bei einer bestimmten äußeren Belastung bricht nun dieses Perlitgerippe zusammen; damit wird gleichzeitig in vielen Ferritkörnern der Gleitvorgang ausgelöst und es tritt die Erscheinung auf, die man im grobmechanischen Sinne unter Fließen des Stahles versteht. Daß die Fließgrenze nicht mit den Festigkeitseigenschaften des eigentlichen, chemisch reinen Eisens verknüpft ist, zeigen deutlich die Beobachtungen von *Köster*<sup>7</sup>, nach denen die Fließgrenze und die Fließlänge weitgehend durch Änderung der Korngrößen verändert werden können, während Zerreißfestigkeit und Einschnürung davon unberührt bleiben. Dieser grobmechanische Fließvorgang entspricht einer sehr weitgehenden Gefügeänderung; das beweisen die nach dem Fließen zu beob-

<sup>4</sup> C. F. Kollbrunner: Schichtenweises Fließen in Balken aus Baustahl. III. Bd d. Abhandlungen der I.V.B.H. Zürich 1935, S. 222.

<sup>5</sup> R. Böker: Die Mechanik der bleibenden Formänderungen in kristallinisch aufgebauten Körpern. Forschungsarbeiten auf dem Gebiete des Ingenieurwesens, Heft 175—176. Berlin 1915, V. D. I.-Verlag.

<sup>6</sup> A. Brandtzaeg: Failure of a material composed of non-isotropic elements. Trondhjem 1927.

<sup>7</sup> W. Köster, H. v. Köckritz und E. H. Schulz: Zur Kenntnis der Form der Spannungs-Dehnungs-Kurven auf Grund der Messung des zeitlichen Verlaufes der Alterung weichen Stahles. Archiv für das Eisenhüttenwesen 6, 1932/33.

achtenden Rekristallisationserscheinungen und die als Alterung des Stahles zusammengefaßten Vorgänge. Nach Abschluß des Fließens tragen die weichen Ferritkörner allein, allerdings bedingt diese innere Umleitung der äußeren Kräfte die großen plastischen Formänderungen. Es ist anzunehmen, daß ein solcher Strukturumbau nicht ein Vorgang sein kann, der sich in strengem Sinne mit wachsender Belastung stetig ausbreitet, sondern es ist wahrscheinlicher, daß er gleichzeitig größere Bereiche des Werkstoffes bzw. des Querschnittes erfassen wird.

Es ist bekannt, daß man beim Anlegen eines einachsigen, gleichmäßigen Spannungszustandes an einen Prüfstab bei den weicheren Stahlsorten eine obere und eine untere Fließgrenze beobachtet (Fig. 1). Da die obere Fließgrenze nur einen vorübergehenden Bestand hat, ist es einleuchtend, daß man sich bei der Beurteilung gleichmäßiger Spannungszustände auf die untere Fließgrenze zu

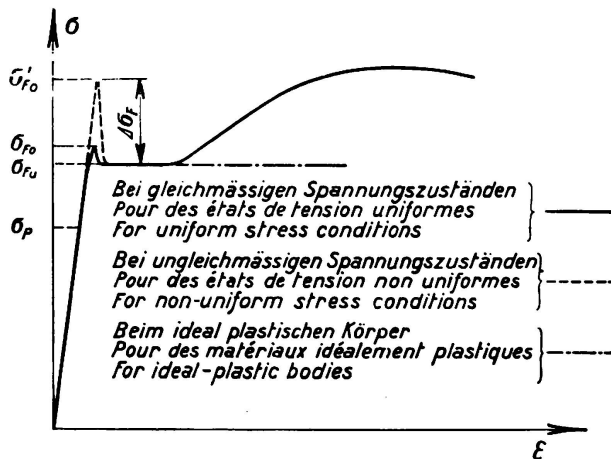


Fig. 1.

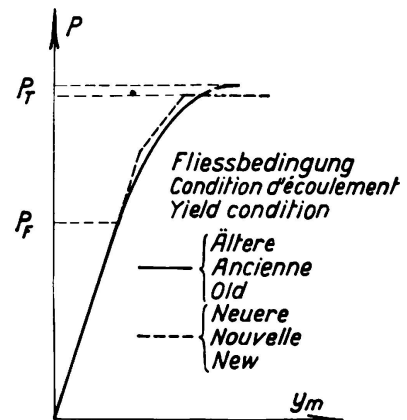


Fig. 2.

beziehen hat. Das Auftreten einer oberen Fließgrenze ist von Moser<sup>8</sup> als ein Fließverzug bezeichnet und von Prager<sup>9</sup> mit dem Siedeverzug verglichen worden, ohne jedoch für diesen Vergleich andere als rein formale Zusammenhänge angeben zu können. Wodurch er entsteht, ist noch nicht einwandfrei geklärt; es erscheint nicht ausgeschlossen, daß die äußere Beanspruchung ein Ausheilen der Gitterstruktur an den Korngrenzen und so eine Vergrößerung des rein elastischen Verformungswiderstandes im Perlitgerippe begünstigt. Der Spannungsabfall von der oberen auf die untere Fließgrenze geht mit der Ausbildung der bekannten Fließlinien einher, die ein sicheres Kennzeichen eines jeden Fließvorganges sind; ihre genaue Beobachtung zeigt, daß sie nicht stetig wachsen, sondern sich eher sprunghaft ausbreiten. Alle diese Erscheinungen treten bei gleichmäßigen Spannungszuständen ziemlich regelmäßig auf, wenn auch nicht zu verkennen ist, daß das Quantitative des Vorganges einer Reihe von Zufälligkeiten unterworfen ist, was in einer unvermeidlichen Streuung der Versuche zum Ausdruck kommt.

Man hat aber schon seit längerer Zeit Zweifel darüber geäußert, ob sich nicht alle diese Erscheinungen beim Anlegen ungleichmäßiger Spannungs-

<sup>8</sup> M. Moser: Ver. deutscher Eisenhüttenleute, Werkstoff-Aussch. Ber. 96.

<sup>9</sup> W. Prager: Die Fließgrenze bei behinderter Formänderung. Forschung auf dem Gebiete des Ingenieurwesens 1933.

zustände wesentlich und mit erkennbarer Gesetzmäßigkeit ändern und deshalb die Forderung ausgesprochen, die Fließbedingung (1) auf gleichmäßige Spannungszustände zu beschränken. Darüber angestellte Versuche ermöglichen noch kein abschließendes Urteil; die eine Gruppe<sup>10 11 12</sup> rechtfertigt die Annahme, daß durch eine Ungleichmäßigkeit des Spannungszustandes die Höhe der oberen Fließgrenze beeinflußt wird, indem sich  $\sigma_{FO}$  umso höher ergibt, je steiler die elastische Spannungsspitze ansteigt und je kleiner das Gebiet ist, auf das sie sich erstreckt, während eine andere<sup>13</sup> diese Erscheinung nicht oder doch nur in einem geringen Ausmaße erkennen läßt. Von der unteren Fließgrenze kann gesagt werden, daß sie derartigen Einflüssen nicht unterliegt<sup>14</sup>. Sicher scheint zu sein, daß die Fließgrenzenerhöhung bei den verschiedenen Stahlsorten ganz verschieden auftritt; bei weichen Stählen ist sie größer, bei harten kleiner und sie scheint daher nur bei solchen Stahlsorten vorhanden zu sein, die bereits beim Zugversuch eine deutlich ausgeprägte obere Fließgrenze aufweisen. Die Ursache einer derartigen Erhöhung der oberen Fließgrenze ist noch nicht in befriedigender Weise klar gestellt worden; vom Standpunkte der atomaren Kräftewirkung aus ist schwer zu verstehen, daß unterbeanspruchte Querschnittsteile die überbeanspruchten unterstützen und den Fließvorgang dort aufhalten können. *Thum*<sup>11</sup> und *Wunderlich* haben angenommen, daß das Auftreten von Fließlinien in beliebig kleinen Gebieten nicht möglich ist, da die noch elastische Umgebung das Fließen blockiert. Die eigentliche untere Fließgrenze muß bis zu einer gewissen Tiefe des Querschnittes überschritten sein, damit die aufgespeicherte Fließenergie groß genug ist, um in irgend einer Weise durch die elastische Umklammerung durchstoßen zu können.

Mit Rücksicht auf diese Beobachtungen haben sich im Laufe der Entwicklung der Plastizitätstheorie 2 grundverschiedene Auffassungen über die Umstände herausgebildet, die die Fließvorgänge in einem Spannungsfelde bestimmen; man unterscheidet demnach eine „ältere“ und eine „neuere“ Fließbedingung. Schon im vorhinein muß festgestellt werden, daß beide zweifellos Idealisierungen der tatsächlichen Vorgänge beinhalten; sie entsprechen in gewisser Beziehung Grenzfällen, und es ist sehr wahrscheinlich, daß die wirklichen Erscheinungen zwischen ihnen liegen. Es ist sicher, daß man ohne irgend eine Idealisierung dieser Beobachtungen über die großen Schwierigkeiten bei der Erfassung ihres Einflusses auf die Tragfähigkeit unserer Konstruktionen nicht hinwegkommt.

Die „ältere Fließbedingung“ nimmt an, daß für das Eintreten des Fließvorganges nur der örtliche Spannungszustand maßgebend ist; sie kann daher von der Fließbedingung (1) für gleichmäßige Spannungszustände ausgehen. Für den Fall der Biegung wird bei Vernachlässigung der Schubspannungen das

<sup>10</sup> *F. Nakanishi*: On the yield point of mild steel. World Eng. Congress. Tokyo 1929, Proc. Vol. III.

<sup>11</sup> *A. Thum* und *F. Wunderlich*: Die Fließgrenze bei behinderter Formänderung. Forschung auf dem Gebiete des Ingenieurwesens 1932.

<sup>12</sup> *H. Möller* und *J. Barbers*: Über die röntgenographische Messung elastischer Spannungen. Mitt. d. Kaiser-Wilh.-Inst. f. Eisenforschung. Düsseldorf 1934.

<sup>13</sup> *F. Rinagl*: Die Veröffentlichung ist noch nicht erschienen.

<sup>14</sup> *E. Siebel* und *H. F. Vieregge*: Über die Abhängigkeit des Fließbeginns von Spannungsverteilung und Werkstoff. Mitt. Kaiser-Wilhelm-Inst. f. Eisenforschung. Düsseldorf, Abhandlung 270, 1934.

elastische Spannungsfeld einachsig und die Bedingung (1) nimmt dann die einfache Form  $\sigma \leq \sigma_F$  an. Es ist auf Grund des früher Gesagten klar, daß man für  $\sigma_F$  die untere Fließgrenze  $\sigma_{FU}$  einzuführen hat, da man ja die Festigkeit nach Abschluß des örtlich begrenzten Fließens beurteilen muß; bzw. da man wissen will, wieviel diese Stelle nach dem Fließen noch zur Aufrechterhaltung des Gleichgewichtes zwischen inneren und äußeren Kräften beitragen kann. Eine Folge dieser Annahme ist ein mit wachsender Belastung sich stetig und allmählich sich ausbreitendes Fließgebiet und ein plastischer Abbau der Spannungsspitzen<sup>15</sup>; schließlich wird der vollplastische Zustand des Querschnittes erreicht, wenn es sich über die ganze Tiefe desselben erstreckt. Die Spannungsverteilung besteht dann aus einem Zug- und einem Druck-Rechteck von der Höhe der unteren Fließgrenze  $\sigma_{FU}$ . Das Moment der inneren Spannungen ist auf seinen Größtwert  $M_T$  gewachsen, der nicht mehr überschritten werden kann; für die weitere Verformung wirkt dann dieser Querschnitt wie ein sogenanntes Plastizitätsgelenk.

Die „neuere Fließbedingung“ behauptet, daß alle diese Annahmen nicht den Tatsachen entsprechen, daß sich vielmehr das Fließgebiet sprunghaft nach der Tiefe zu ausbreitet und angenommen werden kann, daß bei linear veränderlichen Spannungsfeldern näherungsweise schon beim ersten Auftreten von Fließerscheinungen im Querschnitte der Formänderungswiderstand dieser Stelle so geschwächt wird, daß sie sich nicht mehr wesentlich an der Aufnahme der Laststeigerung beteiligen kann. Sie geht von der Beobachtung der elastischen Spitzenüberhöhung aus und muß demnach unter Fließgrenze die obere Fließgrenze verstehen, da nur die durch die Ungleichmäßigkeit des Spannungsfeldes beeinflusst wird. In die Fließbedingung muß deshalb die Spannungsverteilung im ganzen Querschnitte eingeführt werden. Im Falle der längskraftfreien Biegung wird demnach die Fließgrenzenüberhöhung  $\Delta\sigma_F = \sigma_{FO} - \sigma_{FU}$  im wesentlichen eine Funktion der Querschnittsform sein. Während des Fließens bricht sie zusammen, die Fließgrenze fällt auf die untere herunter, ohne daß jedoch die Spannungsverteilung des vollplastisierten Zustandes im Sinne der älteren Fließbedingung erreicht werden muß.

Den Unterschied zwischen den beiden Fließbedingungen erkennt man am deutlichsten, wenn man eine beliebige Formänderungsgröße in ihrer Abhängigkeit von der Last darstellt. Für die Durchbiegung eines einfachen Balkens in der Stabmitte (Fig. 2) erhält man nach der älteren Fließbedingung im Anschluß an die Gerade bei rein elastischer Verformung eine stetig gekrümmte Linie, deren Tangente im Augenblicke des Abschlusses möglicher Gleichgewichtszustände zwischen äußern und innern Kräften waagrecht sein muß; nach der neueren Fließbedingung setzt sich die Gerade der rein elastischen Verformung bis zum Erreichen der Tragfähigkeit fort, um dann unmittelbar und sprunghaft in die waagrechte Gerade überzugehen, die bis zum Eintreten von Verfestigungsvorgängen erhalten bleibt. Daß solche Linien  $y(P)$  auch tatsächlich beobachtet worden sind, zeigen die Versuche von *E. Siebel*<sup>14</sup> und *H. F. Vieregge*, wenn auch anerkannt werden muß, daß sich im Fachschrifttum Linien von der ersten Art<sup>3</sup> häufiger finden.

<sup>15</sup> *J. Fritsche*: Die Tragfähigkeit von Balken aus Stahl mit Berücksichtigung des plastischen Verformungsvermögens. Der Bauingenieur 1930, Heft 49, 50 und 51.

Im Falle eines statisch unbestimmten durchlaufenden Trägers ergibt sich im elastisch-plastischen Gebiete nach der älteren Fließbedingung wieder die stetig gekrümmte Linie, die in ihrem Endpunkte eine waagrechte Tangente haben muß, während man nach der neueren für die Linie  $y(P)$  einen Polygonzug bekommt, der sich jedoch niemals weit von der stetig gekrümmten Linie entfernt (Fig. 3). Die Bruchpunkte des Polygons entsprechen den Augenblicken des Ausschaltens eines biegungsfesten Querschnittes durch plötzliche Plastizierung desselben und es müssen natürlich immer soviel derartiger Bruchpunkte vorhanden sein, als steife Ecken durch Plastizitätsgelenke ersetzt werden dürfen, um eine labile Anordnung entstehen zu lassen. Auf eine Einschränkung dieser Vorstellung soll hier gleich hingewiesen werden: jedes statisch minder bestimmte Zwischensystem und natürlich auch das statisch bestimmte Grundsystem müssen in allen ihren Teilen stabil sein; der durchlaufende Träger mit sehr langen Seitenfeldern ist daher auszuschließen, weil der Stabilitätsgrad des statisch

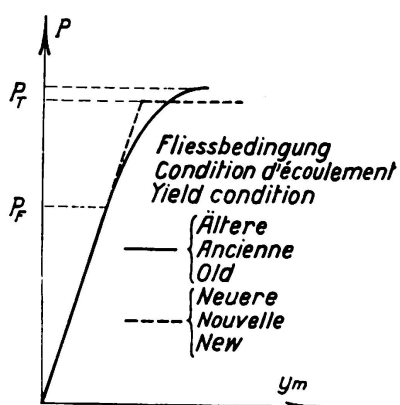


Fig. 3.

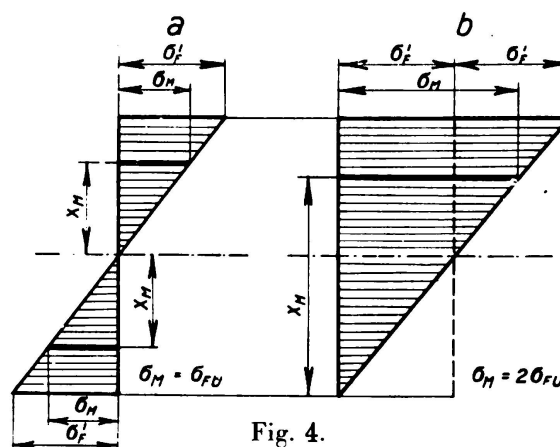


Fig. 4.

a ursprüngliche und b abgeänderte Fassung der Fließbedingung von Kuntze.

bestimmten Grundsystems, das durch Plastizierung der Stabmitte des Mittelfeldes entsteht, immer kleiner wird und im Falle der unendlich langen Seitenöffnung überhaupt verschwindet.

Auf Grund der bisherigen Versuche ist es noch nicht möglich, die Frage nach der Richtigkeit der einen oder der anderen Fließbedingung einwandfrei zu beantworten und es wird bei der Besprechung der wichtigsten Versuche auf die Schwierigkeit ihrer Deutung nach der einen oder der anderen Richtung hinzuweisen sein. Die neuere Fließbedingung hat den großen Vorteil für sich, eine einfache Grundlage der Plastizitätstheorie zu bieten. Wenn man sich auf den Standpunkt stellt, die Fließgrenzenerhöhung als durch die Erfahrung noch nicht genügend gesichert zu bezeichnen, bleibt noch immer die Möglichkeit offen, die neuere Fließbedingung als eine sehr brauchbare Näherung der ältern aufzufassen, da sie eine einfache Behandlung vieler Aufgaben ermöglicht, die nach der älteren bereits nicht mehr lösbar erscheinen.

### 3. Die mathematische Fassung der verschiedenen Fließbedingungen.

Die ältere Fließbedingung fußt für die in der Regel zu untersuchenden einachsigen Spannungsfelder auf der bereits erwähnten Bedingung  $\sigma \leq \sigma_F$ , wobei



unter  $\sigma_F$  die untere Fließgrenze zu verstehen ist; sie ist den bisherigen Untersuchungen fast ausschließlich zugrunde gelegt worden, hat aber den großen Nachteil, daß sie auch unter der stets zulässigen Annahme der Werkstoffe als ideal plastische Körper einen außerordentlich verwickelten und umfangreichen Rechenapparat erfordert<sup>16 17</sup> und aus diesem Grunde gar nicht zu praktisch wichtigen Problemen vorstoßen kann. Abgesehen von der Berechnung der Traglast selbst, die infolge des Momentenausgleiches sehr rasch und leicht bestimmt werden kann<sup>15</sup>, ist die Ermittlung einer Formänderungsgröße oder des inneren Kräftespieles bei teilweiser Plastizierung der maßgebenden Querschnitte unter Berücksichtigung der wirklichen Form derselben nicht mehr durchzuführen. Solche Aufgaben sind nicht nur theoretisch von Interesse; bei der Ermittlung der Tragfähigkeit einer außermittig gedrückten Stahlstütze ist die Berechnung der Durchbiegung der Stabmitte unvermeidlich, da die Tragfähigkeit nicht erst bei voller Plastizierung des ungünstigst beanspruchten Querschnittes erreicht wird, sondern eine Instabilität zwischen inneren und äußeren Kräften bereits bei teilweiser Plastizierung auftreten muß. Man hat sich mit einer graphischen Integration der diesbezüglichen Differentialgleichungen beholfen, doch bleibt der Rechenaufwand ein außerordentlich bedeutender. Es drängt sich bei der Betrachtung der auf der älteren Fließbedingung aufgebauten Lösung dieser Aufgabe von *Ježek*<sup>17</sup>, *Chwalla*<sup>18</sup>, *Eggenschwyler*<sup>19</sup> u. a. die Frage auf, ob der erreichbare Genauigkeitsgrad der Rechnung solche zeitraubende Verfahren rechtfertigt, besonders mit Rücksicht auf ihre schwankenden Grundlagen; dabei ist unter Genauigkeit die Übereinstimmung zwischen Rechnung und Erfahrung gemeint. Zu den Unsicherheiten der Fließbedingung kommen die unvermeidlichen Schwankungen in der Höhenlage der unteren Fließgrenze, die ohne weiteres 10 % ausmachen können, die beträchtlichen Abweichungen vom angenommenen Gesetze des Ebenbleibens der Querschnitte, die mit wachsender Plastizierung immer mehr zunehmen, der vernachlässigte Einfluß der Schubspannungen u. a. m. Es besteht daher das dringende Bedürfnis nach einer Vereinfachung des Rechenaufwandes bei plastizitätstheoretischen Untersuchungen.

Die erste mathematische Fassung der „neueren Fließbedingung“ stammt von *Kuntze*<sup>20</sup>. Danach ist die Tragfähigkeit eines Querschnittes erreicht, wenn der von ihm eingeführte Widerstandsmittelwert  $\sigma_M$  gleich der unteren Fließgrenze  $\sigma_{FU}$  wird; in den elastischen Spannungsspitzen der Randteile ist die Fließgrenze  $\sigma_{FU}$  überschritten. Den Widerstandsmittelwert  $\sigma_M$  bekommt man dadurch, daß man durch einen Schnitt gleichlaufend mit dem Rande den Spannungskörper in zwei inhaltsgleiche Hälften teilt; dabei versteht man unter Spannungskörper ein

<sup>16</sup> *J. Fritsche*: Arbeitsgesetze bei elastisch-plastischer Balkenbiegung. Zeitschrift f. ang. Math. u. Mech. 1931.

<sup>17</sup> *K. Ježek*: Die Tragfähigkeit des exzentrisch beanspruchten und des querbelasteten Druckstabes aus einem ideal-plastischen Stahle. Sitzungsberichte d. Wiener Akad. d. Wissensch., Math.-Naturw. Klasse, Abt. IIa, 143. Bd., 1934.

<sup>18</sup> *E. Chwalla*: Theorie des außermittig gedrückten Stabes aus Baustahl. Stahlbau 1934, Heft 21, 22 und 23, S. 161.

<sup>19</sup> *A. Eggenschwyler*: Die Knickfestigkeit von Stäben aus Baustahl. Schaffhausen 1935, Selbstverlag.

<sup>20</sup> *W. Kuntze*: Ermittlung des Einflusses ungleichförmiger Spannungen und Querschnitte auf die Streckgrenze. Stahlbau 1933, Heft 7, S. 49.

Prisma mit dem Querschnitt als Grundfläche, das durch einen schrägen Schnitt so abgegrenzt ist, daß die Höhe des Körpers überall dem Werte  $\sigma - \sigma_{\min}$  entspricht. Die Inhaltsgleichheit bzw. der innere Ausgleich zwischen dem über- und dem unterbeanspruchten Teile des Spannungskörpers kann natürlich nicht als eine physikalische Begründung für das Eintreten des Fließens bezeichnet werden, auch wenn man daran denkt, daß die aufgespeicherte Fließenergie dem Inhalte des überbeanspruchten Teiles des Spannungskörpers verhältnismäßig sein könnte und der Fließvorgang durch den elastisch gebliebenen Teil des Querschnittes solange blockiert werden kann, als dessen fließhemmende Wirkung überwiegt. Sie muß daher solange als reine Arbeitshypothese gewertet werden, als sie eine physikalische Begründung nicht bekommen hat. Nachdem sie aber die Versuche gut wiedergibt, ist anzunehmen, daß sie zumindest als gute Näherung dieser noch unbekannt, theoretisch einwandfrei begründeten Fließbedingung Geltung behalten wird.

Für den Fall der reinen Biegung beschränkt *Kuntze* seine Fließbedingung auf die eine Querschnittshälfte und setzt folglich  $\sigma_{\min} = 0$ ; diese Annahme ist in Bezug auf ihre Richtigkeit ganz auf Versuche gestellt und muß abgeändert werden, wenn sie in dieser Hinsicht versagt. Solche Fälle ergeben sich, wenn man sie, wie später noch ausführlicher gezeigt werden soll, zur Beschreibung der Tragfähigkeit außermittig gedrückter Stahlstützen benützen will. Um mit diesen Versuchen in Einklang zu bleiben, muß sie in der folgenden Weise eingeführt werden: man hat von einem Spannungskörper auszugehen, der die Ungleichmäßigkeit des Spannungsfeldes im gesamten Querschnitt erfaßt; diesen erhält man unter Benützung der ursprünglichen Gedankengänge von *Kuntze* durch vorherige Reduzierung des Spannungsfeldes auf die eine Randspannung gleich Null (Fig. 4). Der Widerstandsmittelwert  $\sigma_M$  teilt nun den reduzierten Spannungskörper in zwei inhaltsgleiche Teile, nur hat man jetzt, um mit den Versuchen in Einklang zu bleiben, bei Querschnitten mit zwei Symmetrieachsen  $\sigma_M = 2\sigma_F$  zu setzen, während sich nach der ursprünglichen Annahme von *Kuntze* für  $\sigma_M = \sigma_F + \sigma'_F$  ergeben würde, womit man aber mit den Versuchsergebnissen nicht mehr im Einklange bleibt. Für den **I**-Stahl berechnet sich damit<sup>21</sup> die überhöhte Fließgrenze  $\sigma'_F$  in den elastischen Spannungsspitzen mit

$$\sigma'_F = \sqrt{\frac{2}{1 + \alpha(1 - \beta)}} \sigma_F \quad (2)$$

wenn man mit  $\alpha = \frac{h_1}{h}$  und mit  $\beta = \frac{d}{b}$  bezeichnet (Fig. 5); diese Beziehung gilt, solange der Widerstandsmittelwert in den Flansch des Querschnittes fällt, solange  $x_M \geq h_1 + t$ . Daraus folgt, daß die Gleichung (2) nur solange Gültigkeit besitzt, als  $1 - \alpha(\alpha + 2\beta) \geq 0$ . Ist diese Bedingung nicht mehr erfüllt, dann ist

$$\sigma'_F = \sqrt{\frac{4\beta}{(1 + \beta) - \alpha^2(1 - \beta)}} \sigma_F \quad (3)$$

Die Größe  $\sigma'_F$ , die gehobene obere Fließgrenze, hat daher die Bedeutung einer „Biegefließgrenze“, da bei der Biegung das Fließen dann eintritt, wenn

<sup>21</sup> *J. Fritsche*: Der Einfluß der Querschnittsform auf die Tragfähigkeit außermittig gedrückter Stahlstützen. Stahlbau 1936. Heft 12, S. 90.

die größte Randspannung diesen Betrag erreicht hat. Diese Biegefließgrenze ist daher nicht konstant, sondern von der Querschnittsform abhängig. Es ist

$$\sigma'_F = \psi \sigma_F \quad \text{oder} \quad \psi = \frac{\sigma'_F}{\sigma_F} = \frac{\sigma_{FO}}{\sigma_{FU}}. \quad (4)$$

Eine versuchsmäßig noch nicht geprüfte Folgerung aus dieser Fließbedingung ist, daß sich bei rein elastischer Verformung spannungslos bleibende Querschnittsteile in der Nähe der Nulllinie bis zu einem gewissen Grade günstig auf die Tragfähigkeit des Balkens auswirken müssen, so daß z. B. das Kreuzprofil tragfähiger sein müßte als der nach Abschneiden der waagrechten Flanschen übrig bleibende Rechteckquerschnitt, indem die spannungslosen Teile den Fließvorgang in den Randfasern hemmen. Für das Kreuzprofil (Fig. 6) ergibt sich

$$\sigma'_F = \sqrt{\frac{2}{1 - \frac{\alpha\beta}{1-\alpha}}} \sigma_F \quad (5)$$

für das Rechteck allein mit  $\alpha = 0$ ,  $\beta = 1$ .

$$\sigma'_F = 1,414 \sigma_F. \quad (6)$$

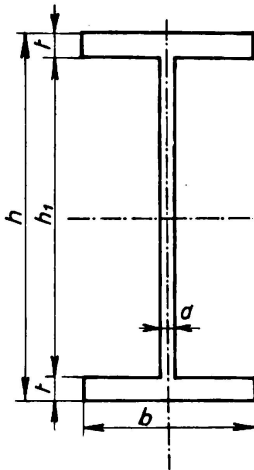


Fig. 5.

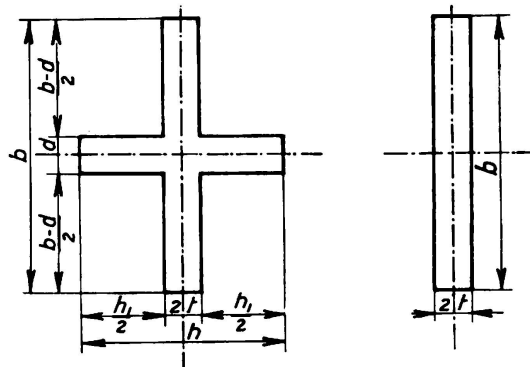


Fig. 6.

Für einen aus zwei breitfüßigen  $\perp$ -Stählen 10 · 5 bestehenden Querschnitt ist mit  $\alpha = 0,830$ ,  $\beta = 0,085$  das Verhältnis der Biegefließgrenze zur unteren Fließgrenze beim Zugversuch  $\psi = 1,85$ , während sich diese Größe beim Rechteckquerschnitt mit  $\psi = 1,41$  ergibt. Dieses Kreuzprofil müßte daher um ungefähr 30 % mehr tragen, als der entsprechende Rechteckquerschnitt. Etwas ähnliches gilt für den  $|-|$ -Stahl, wenn er in der zum Steg senkrechten Symmetrieebene gebogen wird, nur ist dabei zu beachten, daß ein beliebig hoher Steg die Biegefließgrenze nicht beliebig hoch hinaufzutreiben gestattet. Es ist vielmehr anzunehmen, daß nur die den Flanschen benachbarten Stegteile den Fließvorgang in den Randfasern hemmen können und es empfiehlt sich daher, schätzungsweise einen beiderseitigen Stegteil von der Breite  $\frac{b}{2}$  in die Fließbedingung einzubeziehen (Fig. 7).

Dieses theoretische Ergebnis scheint überraschend und es wird sich hoffentlich bald die Möglichkeit ergeben, dasselbe an Versuchen nachzuprüfen. Vielleicht gestattet ein derartiger Versuch, die Frage nach der Richtigkeit der einen oder der anderen Fließbedingung zu entscheiden. Vorläufig bilden nur die mit derartigen Querschnitten ausgeführten Versuche über die Tragfähigkeit außermittig gedrückter Stahlstützen eine Bestätigung für die Notwendigkeit dieser Annahme.

Die zweite Fassung der Fließbedingung unter Berücksichtigung der Fließgrenzenerhöhung in den Spannungsspitzen stammt von *Prager*;<sup>9</sup> er macht über den Fließvorgang die Annahme, daß sich dabei das überhöhte elastische Feld mit der Grenzspannung  $\sigma'_F$  in das Spannungsbild des voll plastischen Zustandes mit der Grenzspannung  $\sigma_F$  umwandelt, und daß dieser Vorgang ohne Verminderung des Biegungswiderstandes der plastizierten Stelle vor sich geht (Fig. 8). Bezeichnet man mit  $W$  das Widerstandsmoment des Querschnittes und mit  $T$  das statische Moment der beiden Querschnittshälften, bezogen auf die Nulllinie, dann muß danach

$$\sigma'_F W = \sigma_F T \text{ und folglich}$$

$$\sigma'_F = \frac{T}{W} \cdot \sigma_F \quad \text{bzw.} \quad \psi = \frac{\sigma_{FO}}{\sigma_{FU}} = \frac{T}{W} \quad (7)$$

Die *Prager'sche* Auffassung, die zunächst viel Wahrscheinlichkeit für sich hat, stellt aber bei kritischer Betrachtung ebenfalls eine Idealisierung der Vorgänge beim Fließen vor; sie kann ebensowenig wie die von *Kuntze* als physikalisch begründet und in grundsätzlichem Zusammenhange mit den Erscheinungen stehend bezeichnet werden. Bei ihrer sinngemäßen Erweiterung auf die Berechnung der Tragfähigkeit außermittig gedrückter Stahlstützen liefert sie unverkennbar gegenüber der Erfahrung zu große Werte, so daß, wenn auch ein endgültiges Urteil noch nicht gesprochen werden kann, doch der *Kuntze'schen* Fassung der Fließbedingung der Vorzug gegeben werden muß.

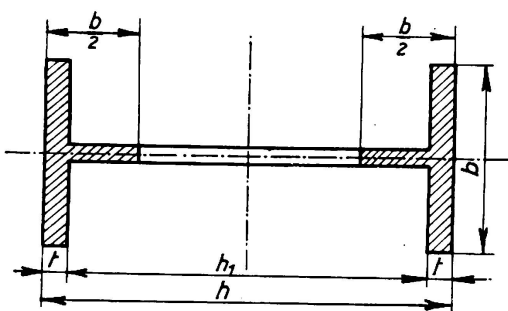


Fig. 7.

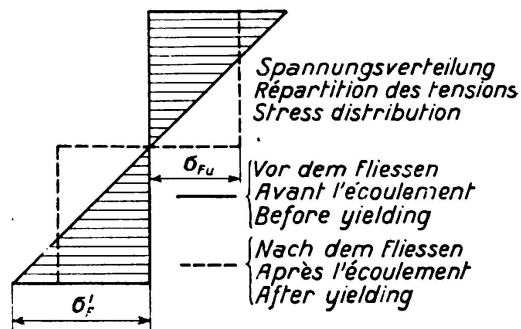


Fig. 8.

#### 4. Prüfung der Fließbedingungen an Versuchen.

Grundlegend für die neuere Fließbedingung sind die Biegeversuche von *Thum*<sup>11</sup> und *Wunderlich*. Die acht Versuche mit polierten Probekörpern mit verschiedener Ausbildung des  $\mathbf{I}$ -Querschnittes (Fig. 9) ergeben bei Berücksichtigung einer unteren Fließgrenze des Zugversuches von  $\sigma_F = 2,47 \text{ t/cm}^2$  die nach der Fließbedingung von *Kuntze* bzw. *Prager* berechneten Werte  $\sigma'_F$ , die

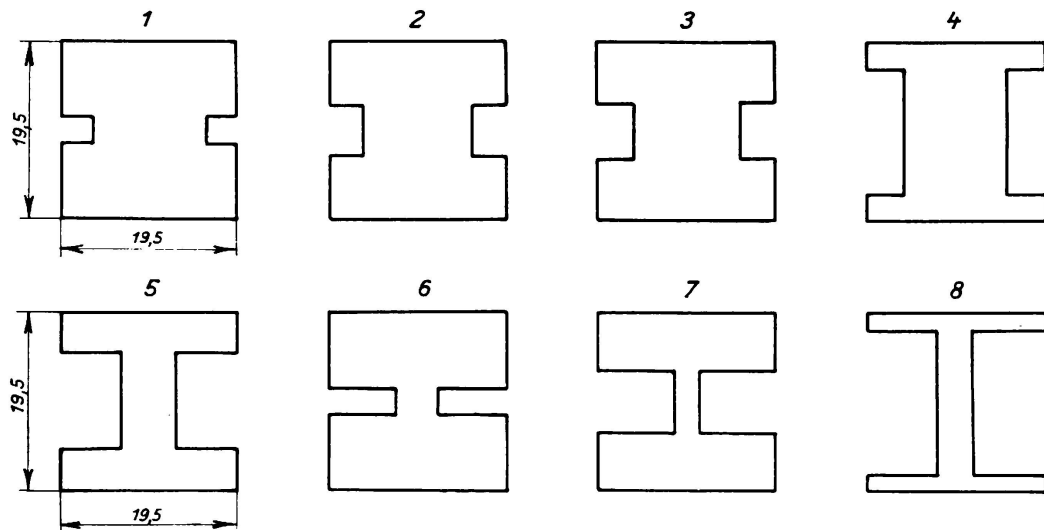


Fig. 9.

Querschnitte der 8 Versuchsbalken von Thum und Wunderlich.

in der nebenstehenden Tabelle 1 den gemessenen Werten gegenübergestellt worden sind. Wenn man von den Versuchen 2 und 3 absieht, bei denen die größeren Abweichungen bestimmt andere Erklärungen zulassen, ist die Übereinstimmung mit den *Kuntze'schen* Werten sicher recht befriedigend, während nach *Prager* die berechneten Werte fast durchwegs über den gemessenen liegen; man kann daraus den Schluß ziehen, daß die Spannungsverteilung des voll plastizierten Zustandes nicht unbedingt den Annahmen der älteren Theorie entsprechen muß.

Tabelle 1. Die Versuche von Thum und Wunderlich.  $\sigma_{Fu} = 2,47 \text{ t/cm}^2$ .

Nr. des Versuches	$\sigma_{FO}$ gemessen	$\sigma_{FO}$ berechnet nach Kuntze	Abweichung in % des gem. Wertes	$\sigma_F$ , berechnet nach Prager	Abweichung in % des gem. Wertes
1	3,50	3,41	+ 2,56	3,68	- 5,14
2	3,64	3,31	+ 9,07	3,61	+ 0,82
3	3,78	3,28	+ 13,20	3,60	+ 5,14
4	3,42	3,38	+ 1,17	3,45	- 0,80
5	2,91	2,96	- 1,72	3,32	- 14,10
6	3,44	3,31	+ 4,03	3,66	- 6,40
7	3,15	3,06	+ 2,96	3,43	- 8,88
8	2,61	2,72	- 4,20	3,05	- 16,84

Die Versuche von *Thum* und *Wunderlich* sind die wichtigste Stütze der neueren Fließbedingung und wenn sie auch einen einwandfreien Nachweis für eine überhöhte obere Fließgrenze  $\sigma_F$  zu liefern scheinen, ist noch immer die Vermutung nicht von der Hand zu weisen, daß mit Rücksicht auf die Beobachtungen bei der Ermittlung der Dauerfestigkeit die künstliche Oberflächen-gestaltung durch Polieren einen Einfluß auf die Fließgrenze im Oberflächen-gebiete, das ja allein der Messung zugänglich ist, gehabt haben kann.

Was die Erhöhung der oberen Fließgrenze bei den verschiedenen Stahl-sorten anbetrifft, so ist diese Frage natürlich nur durch Versuche zu entscheiden,

die darüber noch nicht in ausreichender Menge vorliegen, um ein abschließendes Urteil fällen zu können. Die Versuche von *Siebel* und *Vieregge*<sup>14</sup> mit quadratischen Balken zeigen, wie aus nebenstehender Tabelle 2 ersichtlich ist, daß dieser Effekt nur bei weicheren Stahlsorten deutlich ausgeprägt ist, während ihn hochwertige, legierte Stähle nicht zeigen.

Tabelle 2. Die Versuche von *Siebel* und *Vieregge* mit quadratischen Balken.

Nr. des Versuches	untere Fließ- grenze $\sigma_{FU}$	Zerreiß- festigkeit	$\psi = \frac{\sigma_{FO}}{\sigma_{FU}}$ gemessen	$\psi$ (theoretisch)	
				Kuntze	Prager
1	1,89	3,09	1,66	1,41	1,50
2	2,52	4,88	1,94	1,41	1,50
3	3,77	7,50	1,07	—	—
4	5,46	7,10	1,05	—	—

Für die Beantwortung der Frage, welche Fließbedingung die richtige ist, sind jedoch diese Versuche auszuschließen, da die Fließgrenze durch Rechnung unter Annahme gewisser Spannungsverteilungen und nicht durch unmittelbare Beobachtung am Ort des Fließens ermittelt worden ist und die Frage, ob die Tragfähigkeit durch allmähliche Plastizierung oder durch Überhöhung der Fließgrenze in den Spannungsspitzen zustande gekommen ist, offen bleibt.

Bei statisch unbestimmt gestützten Balken haben die plastischen Vorgänge einen wesentlich größeren Einfluß auf das innere Kräftespiel und die Verformungsgesetze als beim einfachen Balken, schon mit Rücksicht auf den von der Plastizitätstheorie unabhängig von der Art der Fließbedingung geforderten Momentenausgleich. Es liegt daher die Vermutung nahe, daß eine genaue Ausmessung der dabei sich abspielenden Vorgänge einen Schluß auf die Richtigkeit der einen oder der anderen Fließbedingung gestattet. Solche Versuche (Fig. 10 a und b) sind in der letzten Zeit von *Stüssi* und *Kollbrunner*<sup>22</sup> in Zürich mit außerordentlicher Gründlichkeit ausgemessen worden. Ich habe diese Versuche in dieser Hinsicht bereits in einer im Stahlbau erschienenen Arbeit<sup>23</sup> ausgewertet; allerdings ist dort die Fließbedingung von *Kuntze* in ihrer ursprünglichen Form benützt worden. Nach der auf Grund der Druckversuche an Stahlstützen notwendigen Abänderung erhält man aus der Gleichung (2)  $\sigma'_F = 1,09 \sigma_F$  bzw.  $\Delta \sigma_F = \sigma_{FO} - \sigma_{FU} = 303 \text{ kg/cm}^2$ . Damit ist  $M_T = W \sigma'_F = 26,70 \text{ tcm}$  und

$P_T = \frac{8 \cdot 26,70}{60} = 3,56 \text{ t}$ . Der Spannung in der Stabmitte des Mittelfeldes gleich der erhöhten Fließgrenze  $\sigma'_F$  entspricht die Belastung  $P'_F$ ; es ist mit

$$\alpha = \frac{3 l_2}{4 l_1 + 6 l_2} = \frac{3}{14}$$

$$P'_F = \frac{4 M_T}{(1 - \alpha) l_2} = 2,27 \text{ t};$$

<sup>22</sup> *F. Stüssi* und *Kollbrunner*: Beitrag zum Traglastverfahren. Bautechnik 1935, Heft 21. S. 264.

<sup>23</sup> *J. Fritsche*: Grundsätzliches zur Plastizitätstheorie. Stahlbau 1936, Heft 9, S. 65.

der zugehörige Wert des Stützmomentes ist  $X'_F = -7,28$  tcm. Nach Ausschalten der Stabmitte bleibt ein statisch bestimmtes Grundsystem zurück, das aus zwei im Plastizitätsgelenk zusammenhängenden einfachen Balken mit Kragarmen von der Länge  $\frac{1}{2}$  besteht.  $P$  kann nun noch solange gesteigert werden, bis im Grundsystem auch über den Stützen das Fließmoment  $M_T$  erreicht ist, das tritt dann ein, wenn  $\frac{1}{2} (P_T - P'_F) \frac{1}{2} = M_T - X'_F$ ; daraus bekommt man natürlich ebenfalls den bereits früher unmittelbar erhaltenen Wert  $P_T = 3,56$  t. Die Durchbiegung in der Stabmitte ist im zweifach statisch unbestimmten

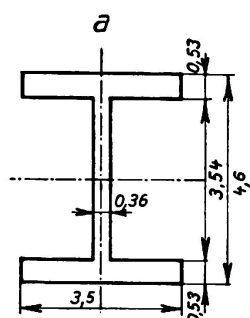


Fig. 10a.

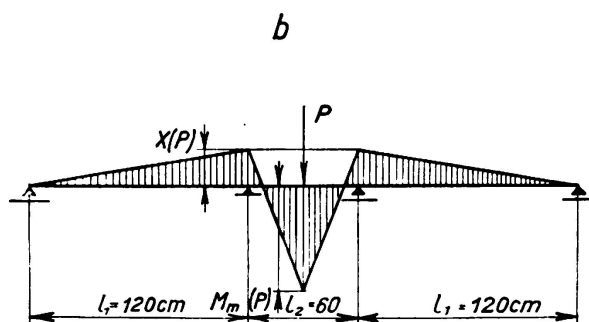


Fig. 10b.

Querschnitt und Belastungsanordnung des Versuchsbalkens von Stüssi und Kollbrunner.

System bei rein elastischer Verformung  $f_2 = 0,0872 P$ , während sie sich nach plastischer Ausschaltung der Stabmitte mit  $f_2 = 0,198 + 0,642 (P - 2,27)$  berechnet. *Stüssi* und *Kollbrunner* haben die Durchbiegungen  $f_2(P)$  gemessen und auf eine gründlich durchdachte Art aus der Verformung der Stabachse den Verlauf der inneren Widerstände  $M_m(P)$  und  $X(P)$  ermittelt. In den Fig. 11 und 12 sind die Ergebnisse ihrer Messungen mit denen der Rechnung nach den verschiedenen Fließbedingungen einander gegenübergestellt worden und es läßt sich daraus erkennen, daß auch hier die neuere, *Kuntze'sche* Fließbedingung am besten entspricht. Der plötzliche Knick in den gemessenen Linien  $f_2(P)$ ,  $M_m(P)$  und  $X(P)$  beim Erreichen von  $P_F$  bzw.  $M_F = W\sigma_F$  weist darauf hin, daß hier allerdings keine Fließgrenzenerhöhungen aufgetreten zu sein scheinen, doch lassen die Versuche in dieser Hinsicht keine sichere Deutung zu, da der Effekt nur in einer Höhe von rund 10 % von  $\sigma_F$  auftreten und durch Fließgrenzschwankungen verdeckt sein könnte.

Die früher bereits erwähnten Versuche von *Maier-Leibnitz*<sup>3</sup> zeigen im allgemeinen einen allmählicheren Übergang aus dem rein elastischen in den elastisch-plastischen Zustand; ich habe bereits gezeigt<sup>23</sup>, daß auch diese, soweit sie nachprüfbar sind, der *Kuntze'schen* Fließbedingung nicht widersprechen; das Durchbiegungspolygon  $y(P)$  legt sich an die gemessenen Linien befriedigend an.

Als Ergebnis dieser Betrachtung der wichtigsten Versuche ist derzeit nur das folgende zu sagen: eine Fließgrenzenüberhöhung ist nicht unmöglich, sie bedarf aber noch einer weiteren experimentellen Bestätigung, solange diese nicht erfolgt ist, kann die neuere Fließbedingung nur als eine gute Näherung der älteren bezeichnet werden, mit der gerechnet werden soll, weil sie eine außerordentliche und notwendige Vereinfachung des Rechenaufwandes ermöglicht.

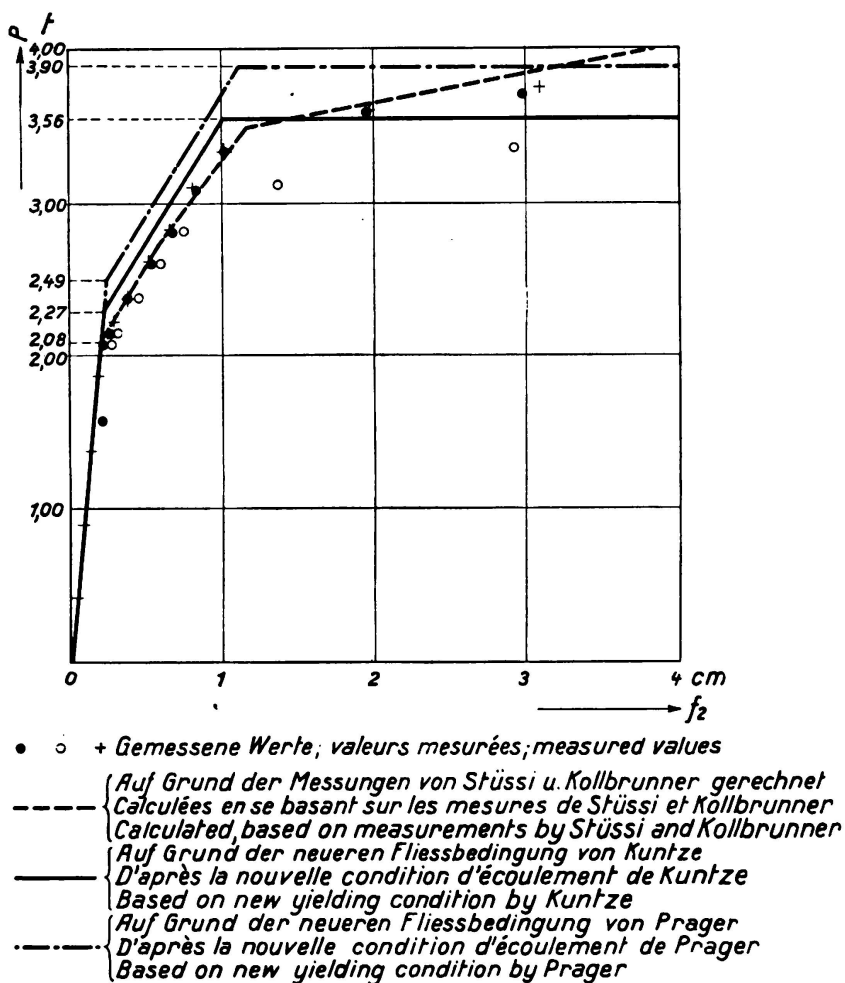


Fig. 11.

### 5. Die außermittig gedrückte Stahlstütze.

Wenn die auf der Kuntze'schen Fließbedingung begründete Plastizitätstheorie brauchbar ist, muß sie auch imstande sein, die Tragfähigkeit von außermittig gedrückten Stahlstützen im Einklang mit der Erfahrung wieder zu geben. Diese Aufgabe ist in der letzten Zeit auf der Grundlage der „älteren“ Fließbedingung mit einer außerordentlichen Gründlichkeit behandelt worden<sup>17 18 19</sup>, ohne jedoch in Hinsicht auf den sicher recht beträchtlichen Einfluß der Querschnittsform zu befriedigenden Ergebnissen<sup>24</sup> vorgestoßen zu sein. Unter der Annahme stetig sich ausbreitender Fließgebiete liegt hier ein Problem mit kritischen Lasten vor, indem die fortschreitende Plastizierung der Stabmitte das Gleichgewicht zwischen inneren und äußeren Kräften immer mehr und mehr erschöpft, bis bei einer bestimmten Tiefe des Fließgebietes, lange bevor der voll plastische Zustand im gefährlichst beanspruchten Querschnitte erreicht ist, keine stabile Gleichgewichtsform mehr bestehen kann. Die Berechnung dieser kritischen Last hat streng nur für den Rechteckquerschnitt durchgeführt werden können, da die zu lösenden Differentialgleichungen im Falle des ideal-plastischen Körpers sehr verwickelt sind und im Falle einer allgemeinen Arbeitslinie nur

<sup>24</sup> E. Chwalla: Der Einfluß der Querschnittsform auf das Tragvermögen außermittig gedrückter Baustahlstäbe. Stahlbau 1935, Heft 25 und 26.



eine mühselige graphische Integration zulassen. Der Begriff strenge Lösung bezieht sich dabei nur auf den rein mathematischen Vorgang; im Sinne der Festigkeitslehre, die nach richtiger Beschreibung der Erfahrung strebt, bleiben sie trotz alledem Näherungslösungen, da sie auf einer Reihe mehr oder weniger gut erfüllter Annahmen beruhen.

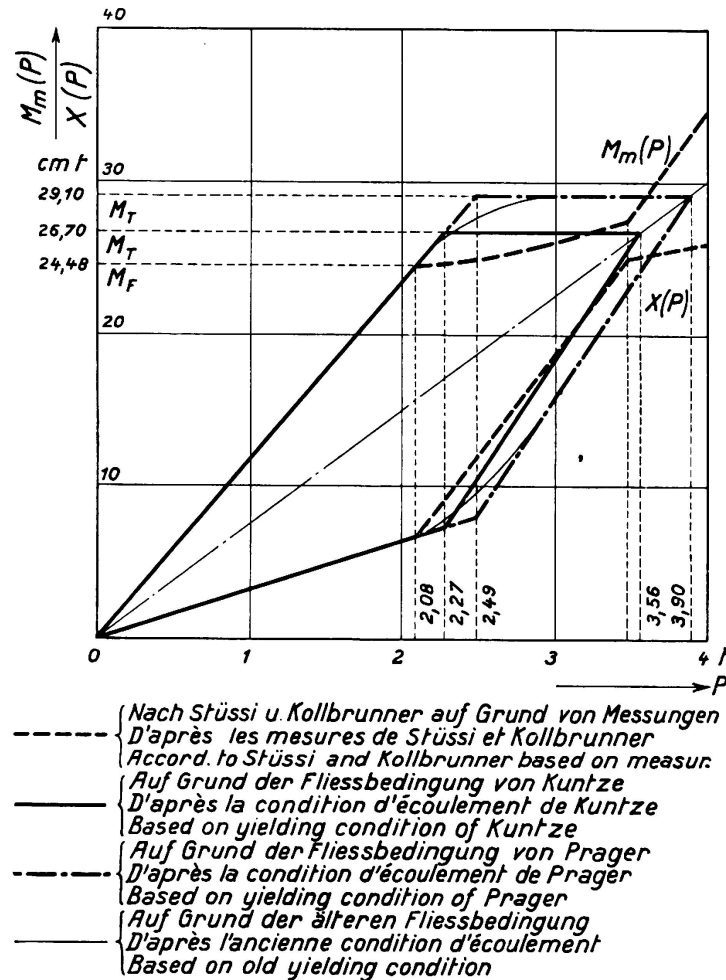
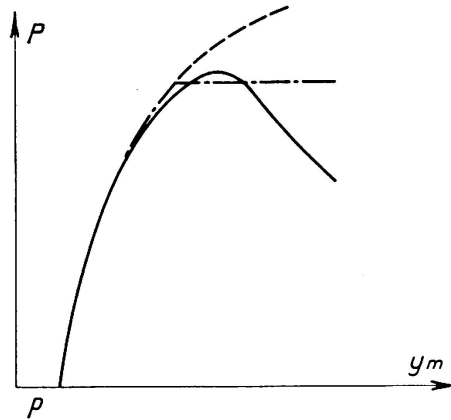


Fig. 12.

Mit Hilfe der neueren Fließbedingung gestaltet sich die Lösung dieser Frage außerordentlich einfach<sup>21</sup>, wobei ohne besondere Schwierigkeiten die wirkliche Querschnittsform berücksichtigt werden kann. Der Vorgang verläuft nach dieser Auffassung so, daß sein rein elastischer Charakter bis zur überhöhten Fließgrenze  $\sigma'_F$  erhalten bleibt; erst dann dringt das Fließgebiet plötzlich bis zu einer recht großen Tiefe des Querschnittes vor und wenn der Stab statisch bestimmt gestützt ist, ist unmittelbar damit die Erschöpfung des Tragvermögens gegeben. Zweifellos ist diese Vorstellung eine Idealisierung der wirklichen Vorgänge und die Versuche zeigen, daß noch immer kleine Laststeigerungen möglich sind, auch wenn bereits deutlich Fließlinien beobachtet werden können; der plötzliche Knick in der Linie  $y_m(P)$  (Fig. 13) wird durch stufenweises Fließen verwischt, ein wesentlicher Einfluß kann aber dieser Erscheinung nicht zukommen.



-----  
 { Bei unbeschränkter Gültigkeit  
 des Hooke'schen Gesetzes  
 Pour une validité indéterminée  
 de la loi de Hooke  
 For unrestricted validity of  
 Hooke's law  
 -----  
 { Mit der älteren Fließbedingung  
 Avec l'ancienne condition  
 d'écoulement  
 Accord to old yield condition  
 -----  
 { Mit der neueren Fließbedingung  
 Avec la nouvelle condition  
 d'écoulement  
 Accord to new yield condition

Fig. 13.

Die seitliche Ausbiegung der Stabmitte einer außermittig gedrückten Stütze.

Für den Fall der Biegung mit Längsdruck muß die Fließgrenzenerhöhung  $\sigma'_F$  außer von der Querschnittsform noch wesentlich von der Längsspannung  $\sigma_o$  abhängen. Um diese Abhängigkeit zu erfassen, ist es notwendig, zunächst die beiden Grenzfälle  $\sigma_o = 0$  und  $\sigma_o = \sigma_F$  zu betrachten.  $\sigma_o = 0$  entspricht der längskraftfreien Biegung, für die der Wert  $\Delta \sigma_F(0)$  bereits festgelegt erscheint;  $\sigma_o = \sigma_F$  ist reine Längsbeanspruchung und wenn man den Fall der Knickung außer acht läßt, ist damit bereits die Grenze der Tragfähigkeit erreicht. Wie vor allem die Untersuchungen von *W. Rein*<sup>25</sup> gezeigt haben, ist in einem solchen Falle der Zutritt eines Momentes nicht mehr erforderlich, um unter unveränderlicher Belastung ein ständiges Wachsen der Formänderungen zu bewirken. Dies entspricht auch der vorliegenden Auffassung, da nun die Ungleichmäßigkeit des Spannungszustandes verschwindet und daher  $\Delta \sigma_F(\sigma_F) = 0$  sein muß. Es liegt nun nahe, für Zwischenwerte von  $\sigma_o$  einen linearen Ansatz für  $\Delta \sigma_F$  zu machen, da erfahrungsgemäß oft die einfachsten Ansätze die zutreffendsten Ergebnisse liefern. Wie ich bereits näher begründet habe<sup>21</sup>, entspricht dieser Ansatz der Gleichung

$$\sigma'_F - \sigma_o = \psi(\sigma_F - \sigma_o) = \frac{1}{\nu}(\sigma_F - \sigma_o) \quad (8)$$

wobei  $\psi$  eine Größe ist, die bekanntlich nur von der Querschnittsform abhängig ist und das Verhältnis von Biegefließgrenze  $\sigma'_F$  zu unterer Zugfließgrenze bedeutet (Fig. 14). Ich habe dort auch gezeigt, daß die sinngemäße Übertragung der Fließbedingung von *Prager*<sup>9</sup> zu einer quadratischen Funktion  $\Delta \sigma_F(\sigma_o)$

<sup>25</sup> *W. Rein*: Berichte des Ausschusses für Versuche im Stahlbau, Ausgabe B, Heft 4; Versuche zur Ermittlung der Knickspannung für verschiedene Baustähle.

führen muß, die ihren Größtwert bei  $\sigma_o = \frac{\sigma_F}{3}$  mit  $\Delta \sigma_F = \frac{2}{3} \sigma_F$  erreicht. Die *Prager'sche* Fließbedingung führt daher zu der schwer vorstellbaren Folgerung, daß die Fähigkeit, Biegemoment aufzunehmen, mit wachsendem  $\sigma_o$  innerhalb bestimmter Grenzen steigen soll; darin ist eine weitere Erklärung für die Tatsache zu erblicken, daß diese Fließbedingung die kritischen Lasten gegenüber den Versuchen zu hoch liefert<sup>26</sup>.

Mit der Gleichung (8) ist nun  $\sigma'_F$  festgelegt; das Versagen der Stütze ist nun an die Bedingung  $\sigma_i = \sigma'_F$  geknüpft. Man erhält (Fig. 15)

$$\sigma_i = \sigma'_F = \sigma_o + \frac{P y_m}{W} = \sigma_o \left( 1 + \frac{P}{k_i} \sec \frac{\chi l}{2} \right)$$

wobei  $\chi^2 = \frac{P}{EJ}$  und  $k_i = \frac{W_i}{F}$  die der inneren Faser entsprechende Kernweite des Querschnittes bedeutet. Führt man für  $\frac{P}{k_i}$  das Außermittigkeitsmaß  $m$  ein, so ergibt sich

$$\sigma'_F = \sigma_o \left( 1 + m \sec \frac{\chi l}{2} \right) \quad \text{oder} \quad \sigma'_F - \sigma_o = \sigma_o m \sec \frac{\chi l}{2}$$

und mit der Fließbedingung (8)

$$\sigma_o m \sec \frac{\chi l}{2} = \frac{1}{v} (\sigma_F - \sigma_o)$$

aus der nun  $\sigma_{o \text{ krit}}$  zu berechnen ist. Es ist zweckmäßig, für  $\sec \frac{\chi l}{2}$  die von Timoshenko<sup>27</sup> angegebene Näherung

$$\sec \frac{\chi l}{2} = \frac{\sigma_E + 0,234 \sigma_o}{\sigma_E - \sigma_o} \quad (9)$$

zu benutzen, worin  $\sigma_E$  die Eulerspannung des Stabes mit  $\sigma_E = \frac{\pi^2 E}{\lambda^2}$  vorstellt. Bezeichnet man mit  $m' = v m$  das „berichtigte“ Außermittigkeitsmaß, so erhält man nun für  $\sigma_{o \text{ krit}}$  die folgende quadratische Gleichung:

$$\sigma_{o \text{ krit}}^2 (1 - 0,234 m') - \sigma_{o \text{ krit}} [\sigma_F + \sigma_E (1 + m')] + \sigma_F \sigma_E = 0 \quad (10)$$

Will man  $\sigma_{o \text{ krit}}$  unmittelbar als Funktion des Schlankheitsgrades  $\lambda = \frac{l}{i}$  darstellen, so hat man

$$\sigma_{o \text{ krit}}^2 \lambda^2 (1 - 0,234 m') - \sigma_{o \text{ krit}} [\lambda^2 \sigma_F + \pi^2 E (1 + m')] + \pi^2 E \sigma_F = 0 \quad (11)$$

Die Lösung dieser quadratischen Gleichung stößt gelegentlich auf Schwierigkeiten; man erhält  $\sigma_{o \text{ krit}}$  in der Form einer Differenz und wenn die beiden Zahlen annähernd gleich groß werden, muß man die Genauigkeit der Rechnung außerordentlich steigern und die Benützung des Rechenschiebers ist nicht mehr

<sup>26</sup> J. Fritsche: Näherungsverfahren zur Berechnung der Tragfähigkeit außermittig gedrückter Stäbe aus Baustahl. Stahlbau 1935, Heft 18, S. 137.

<sup>27</sup> Timoshenko: Strength of Materials, Band II, 1931.

möglich. In solchen Fällen läßt sich der Ausdruck mit der Quadratwurzel in der Form  $\sqrt{1-x}$  darstellen, worin  $x$  eine sehr kleine Größe ist; entwickelt man die Quadratwurzel nach der binomischen Reihe, und bricht mit dem zweiten Gliede ab, so erhält man eine oft schon genügend genaue Näherungslösung mit

$$\bar{\sigma}_o \text{ krit} = \frac{\sigma_F \sigma_E}{\sigma_F + \sigma_E (1 + m')} \quad (12)$$

während man einen verbesserten Wert mit Berücksichtigung des dritten Gliedes der Reihe in der Form

$$\bar{\bar{\sigma}}_o \text{ krit} = \bar{\sigma}_o \text{ krit} \left[ 1 + \bar{\sigma}_o \text{ krit} \frac{1 - 0,234 m'}{\sigma_F + \sigma_E (1 + m')} \right] \quad (13)$$

bekommt.

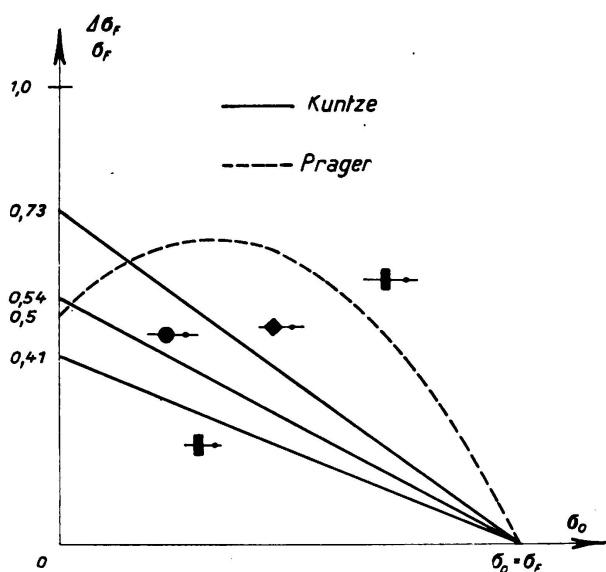


Fig. 14.

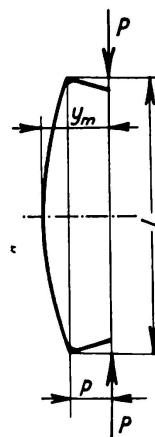


Fig. 15.

### 6. Nachprüfung von Versuchen.

Die gewonnenen Beziehungen sollen nun mit den in reichhaltiger Menge vorliegenden Versuchsergebnissen verglichen werden, um so die Richtigkeit und die Brauchbarkeit der auf der neuen Fließbedingung aufgebauten Rechnung zu beweisen. In erster Linie sind die in dieser Hinsicht grundlegenden Versuche von Roš<sup>28</sup> mit  $\Sigma$ -Stählen 22 und 32 zu nennen; ihre Nachprüfung, die ich bereits früher mitgeteilt habe<sup>21</sup>, liefert eine außerordentlich befriedigende Übereinstimmung zwischen Rechnung und Versuch. Die Fig. 16, die meiner Veröffentlichung im Stahlbau entnommen ist, zeigt deutlich, wie die gerechneten Linien  $\sigma_o \text{ krit} (\lambda)$  die Versuche mitteln. Man erkennt daraus weiter, daß Schlankheitsverhältnisse  $\lambda < 25$  aus dieser Darstellung ausgeschaltet werden müssen, da in solchen Fällen bereits die Verfestigung eine Rolle spielen und die eigentlichen Fließvorgänge überdecken kann. Die Versuche von Roš begründen die unter 3

<sup>28</sup> M. Roš: Die Bemessung zentrisch und exzentrisch gedrückter Stäbe auf Knickung. Bericht der II. intern. Tagung f. Brückenbau und Hochbau. Wien 1928, S. 282.

erwähnte Abänderung der *Kuntzeschen* Fließbedingung; wenn man nicht die Möglichkeit in die Rechnung einführt, daß der unterbeanspruchte Steg wenigstens teilweise das Fließen in den Randfasern hemmen kann, gelingt es nicht, sie zahlenmäßig wiederzugeben.

Die Versuche des „Deutschen Stahlbauverbandes“, soweit ich darüber durch eine Veröffentlichung von *G. Grüning*<sup>29</sup> unterrichtet bin, liefern, wie ich ebenfalls bereits zeigen konnte<sup>21</sup>, eine ausgezeichnete Bestätigung dieses Berechnungsverfahrens, wenn es auch als sehr erwünscht bezeichnet werden muß, weitere derartige Versuche mit verwickelten Querschnittsformen zu machen, um die Theorie in allen ihren Folgerungen prüfen zu können.

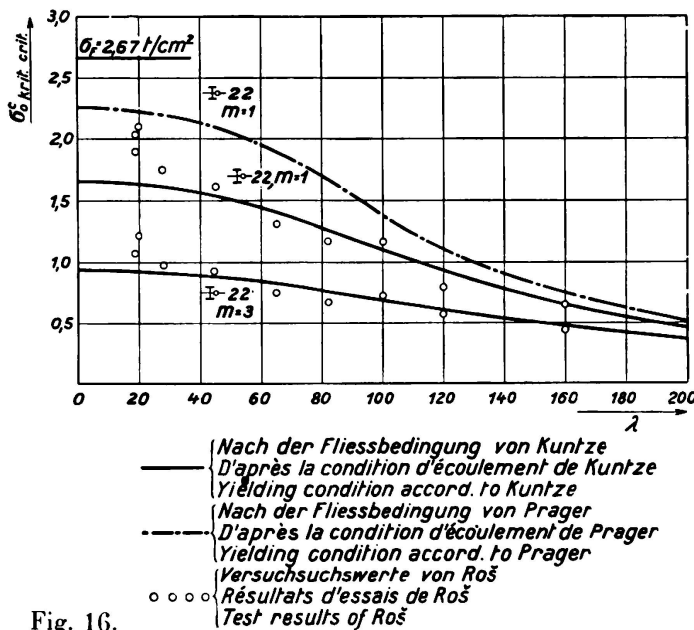


Fig. 16.

Aus J. Fritsche, „Der Einfluß der Querschnittsform auf die Tragfähigkeit außermittig gedrückter Stahlstützen“, Stahlbau 1936.

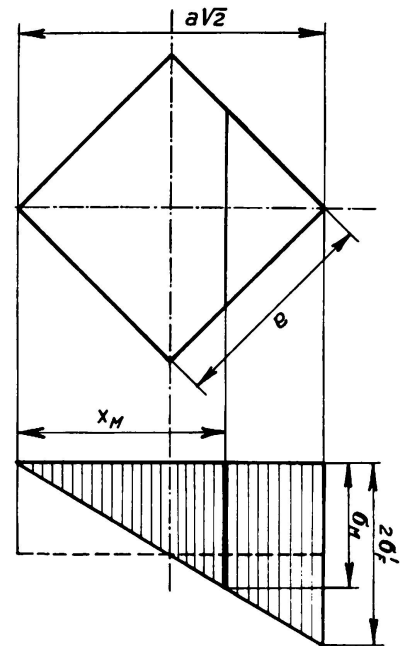


Fig. 17.

Von großem Interesse sind die Versuche, die *A. Ostenfeld*<sup>30</sup> im Laboratorium für Baustatik an der Technischen Hochschule in Kopenhagen in den Jahren 1928/29 ausgeführt hat und auf die ich freundlicherweise durch Herrn Dr. *Čížek*, Prag, aufmerksam gemacht worden bin. *Ostenfeld* hat sich ebenso wie *J. Melan*, Prag, sehr früh, bevor die Plastizitätstheorie derartige Betrachtungen verständlich gemacht hatte, auf den Standpunkt gestellt, daß man die wirkliche Sicherheit mit dem Spannungsmaßstabe nicht erfassen könne und daß es notwendig ist, sich auf den Bruchzustand oder auf den Zustand der Instabilität des Gleichgewichtes zu beziehen, wie er durch das Fließen erzeugt wird. Er gelangte zu der Erkenntnis, daß man die richtige Sicherheit außermittig gedrückter Stahlstützen dann gewährleisten könne, wenn man die zulässige Spannung mit einer an der ungünstigsten Stelle auftretenden Randspannung von der Größe

<sup>29</sup> *G. Grüning*: Knickversuche mit außermittig gedrückten Stahlstützen. Mitteilungen aus dem staatlichen Materialprüfungsamte in Berlin-Dahlem. Stahlbau 1936, Heft 3, S. 17.

<sup>30</sup> *A. Ostenfeld*: Exzentrisch beanspruchte Säulen, Versuche mit Stahlsäulen, Querschnittsbemessung. Ingeniorvidenskabelige Skrifter A No. 21. Kopenhagen 1930.

$$\sigma_{Res} = \sigma_o \left( 1 + \beta m \sec \frac{\alpha l}{2} \right) \quad (14)$$

vergleicht. Die Zahl  $\beta$  ist vom elastizitätstheoretisch begründeten Spannungsmaßstabe aus nicht verständlich; sie war in der Hauptsache ein Erfahrungswert, der vom Querschnitt und vom Schlankheitsverhältnis abhängig war und der es ermöglichte, die größte Randspannung mit der Tragfähigkeit zu verknüpfen. *Ostenfeld* gibt auch bereits eine allerdings heute wenig befriedigende, theoretische Herleitung der Zahl  $\beta$  an, wobei er Vorstellungen benützt, die der älteren Fließbedingung mit ihrem plastischen Abbau der Spannungsspitzen entsprechen. Um sich an die Versuchsergebnisse befriedigend anpassen zu können, mußte er allerdings auch eine fallweise Verminderung der Elastizitätsziffer  $E$  um 10—20% vornehmen, die so bestimmt wurde, daß im Zustande der erreichten Tragfähigkeit die sogenannte Sekanntenformel

$$y_m = p \sec \frac{\alpha l}{2} \quad (15)$$

erfüllt war. Aus diesem Grunde lassen seine Zahlen  $\beta$  keinen unmittelbaren Vergleich mit den hier eingeführten Zahlen  $\nu$  zu; ihr Sinn ist aber derselbe, da sie genau so wie diese das gegebene Außermittigkeitsmaß  $m$  „berichtigen“.

Für den Rechteckquerschnitt fand *Ostenfeld*  $\beta = 0,69$ , während sich theoretisch dafür der Wert  $\nu = 0,71$  ergibt. Die Übereinstimmung ist unerwartet gut. In der folgenden Tabelle 3 sind seinen Messungen an Stahlstützen mit Rechteckquerschnitt die berechneten Werte  $\sigma_{o \text{ krit}}$  gegenübergestellt. Die Abweichungen sind gering; daß sich die theoretischen Werte etwas größer ergeben als die gemessenen, kommt jedenfalls von den Streuungen der Fließgrenze  $\sigma_F$ . Der Wert des Momentes der äußeren Kräfte ist in einem längeren Gebiete nahezu unveränderlich und es ist einleuchtend, daß jene Stelle fließen wird, die einen Unterwert der Fließgrenze aufweist. Das stimmt mit der Erfahrung überein, daß die ersten Fließlinien nicht immer gerade in der Säulenmitte beobachtet werden.

Tabelle 3. Versuche von *Ostenfeld* mit Stützen quadr. Querschnittes.  
 $\nu = 0,707, E = 2100 \text{ t/cm}^2$

Nr. des Versuches	$\sigma_{FU}$ in $\text{t/cm}^2$	$\lambda$	$m$	$\sigma_{o \text{ krit}}$		Abweichung in % des gem. Wertes
				berechnet	gemessen	
1	2,44	49,2	2,15	892	912	+ 2,4
2	2,37	49,1	5,80	441	465	+ 5,1
3	2,12	72,6	2,09	732	727	— 0,7
4	2,13	72,6	5,98	370	353	— 4,8
5	2,37	99,6	2,26	672	627	— 7,2
6	2,44	98,0	6,30	370	341	— 8,5
7	2,64	123,3	2,62	581	519	— 11,9
8	2,69	123,6	6,63	349	338	— 3,3

Die zweite Versuchsgruppe ist mit übers Eck gestellten Quadrateisen ausgeführt worden. Dafür liefert die Hypothese von der Gleichheit des überlasteten und des unterbelasteten Spannungskörpers zur Berechnung von  $\nu = \frac{\sigma_F}{\sigma'_F}$  die folgende Beziehung (Fig. 17)

$$\nu^3 - 1,5 \nu^2 + 0,3124 = 0 \quad (16)$$

die man am zweckmäßigsten durch Probieren auflöst. Man erhält daraus  $\nu = 0,58$ , während *Ostenfeld* mit  $\beta = 0,53$  rechnet; ein unmittelbarer Vergleich der beiden Ziffern ist wieder mit Rücksicht auf die Korrektur von  $E$  nicht möglich. In der Tabelle 4 sind daher die gemessenen Werte  $\sigma_{o \text{ krit}}$  den gerechneten gegenübergestellt worden. Auch hier ist die Übereinstimmung befriedigend, denn Abweichungen von  $+13,8$  bzw.  $-12,6\%$  müssen als mit der überhaupt erreichbaren Genauigkeit verträglich bezeichnet werden. Mit Rücksicht auf die breiten, unterbeanspruchten Querschnittsteile ergibt sich die theoretisch geforderte obere Fließgrenze in den elastischen Spannungsspitzen bei  $\sigma_o = 0$  mit  $\sigma'_F = 1,73 \sigma_F$ , die durch diese Versuche als möglich bezeichnet werden muß. Allerdings liefert in diesem Falle auch die ältere Fließbedingung mit Rücksicht auf die großen Widerstände der sich in die Tiefe verbreiternden Fasern gegen die fortschreitende Plastizierung ein mit steigender Belastung immer langsamer anwachsendes Fließgebiet; es würde sich ebenfalls eine sehr große Tragfähigkeit ergeben, da das Verhältnis  $\frac{T}{W}$  sehr groß ist und man sieht, daß sich die ältere und neuere Fließbedingung auf die Tragfähigkeit in ähnlicher Weise auswirken und daß sie sich in der Hauptsache nur durch die Zwischenvorgänge, die zum annähernd gleichen Endergebnis führen, unterscheiden.

Tabelle 4. Versuche von *Ostenfeld* mit Stützen quadr. Querschnittes  
(Quadrat übers Eck gestellt).  
 $\nu = 0,580$ ,  $E = 2100 \text{ t/cm}^2$

Nr. des Versuches	$\sigma_{FU}$ in $\text{t/cm}^2$	$\lambda$	m	$\sigma_{o \text{ krit}}$		Abweichung in % des gem. Wertes
				berechnet	gemessen	
1	2,63	48,3	2,44	1000	1160	+ 13,8
2	2,68	48,5	6,21	547	579	+ 5,5
3	2,15	73,8	2,51	743	713	- 4,2
4	2,20	73,9	6,11	431	456	+ 5,5
5	2,63	98,0	3,09	688	672	+ 2,4
6	2,68	98,2	7,10	421	408	- 3,2
7	2,74	122,8	2,25	694	616	- 12,6
8	2,12	124,2	6,65	330	325	- 1,5

Die dritte Versuchsgruppe beinhaltet Druckstäbe mit Kreisquerschnitt (Fig. 18). Es ist die Faserbreite  $b_x = 2\sqrt{x(d-x)}$  und die Fließbedingung lautet:

$$\frac{\pi d^3}{4} \sigma'_F = 2 \int_0^{x_M} \frac{4 \sigma'_F}{d} x \sqrt{x(d-x)} dx$$

daraus bekommt man nach Auswerten des bestimmten Integrales als Gleichung für  $\nu$ :  $3\pi = \frac{3}{2} \arcsin(2\nu - 1) + (8\nu^2 - 2\nu - 3) \sqrt{\nu(1-\nu)}$ .

Setzt man, was man bei den hier vorkommenden Größen von  $\nu$  stets tun kann,  $\arcsin(2\nu - 1) = (2\nu - 1) + 2\pi$ , dann erhält man

$$\frac{3}{2} (2\nu - 1) + (8\nu^2 - 2\nu - 3) \sqrt{\nu(1-\nu)} = 0. \tag{17}$$

Als Wurzel dieser Gleichung ergibt sich  $\nu = 0,65$ , während *Ostenfeld* mit  $\beta = 0,58$  gerechnet hat. In der Tabelle 5 sind wieder die gerechneten und die gemessenen Werte für  $\sigma_{o \text{ krit}}$  einander gegenübergestellt worden. Zum zweitenmale ergibt sich bei kleinerem Schlankheitsverhältnis ein um mehr als 10% zu kleiner Wert und es ist nicht ausgeschlossen, daß diese größeren Fehler ihre Erklärung darin finden, daß es nicht völlig gelungen ist, die Einspannung der Stabenden in die Tischplatten der Schneidenlager messtechnisch völlig zu beseitigen. Die dadurch bedingte Stabversteifung in den Enden wird sich natürlich besonders bei kürzeren Stäben bemerkbar machen.

Tabelle 5. Versuche von *Ostenfeld* mit Stützen kreisförmigen Querschnittes.  
 $\nu = 0,650, E = 2100 \text{ t/cm}^2$

Nr. des Versuches	$\sigma_{FU}$ in $\text{t/cm}^2$	$\lambda$	m	$\sigma_{o \text{ krit}}$		Abweichung in % des gem. Wertes
				berechnet	gemessen	
1	3,25	44,2	2,70	1082	1260	+ 14,1
2	3,25	44,4	6,20	608	668	+ 9,0
3	3,25	95,3	2,97	775	763	- 1,6
4	2,86	95,3	6,20	455	447	+ 1,8

Eine weitere Versuchsgruppe betrifft **I**-Stähle bei einer Ausbiegung senkrecht zur Stegebene; in diesem Falle nimmt *Ostenfeld* den Wert  $\beta = 0,58$  an, während die Rechnung dafür nach Gl. (5)  $\nu = 0,61$  liefert.

Von großem Interesse sind die Versuche mit **C**-Stählen, für die ich die Biegefließgrenze, bzw. die Zahl  $\nu$  bereits früher abgeleitet habe<sup>21</sup>. Solche unsymmetrische Querschnittsformen ergeben eine ganz verschiedene Tragfähigkeit, je nachdem auf welcher Seite des Schwerpunktes die Last angreift. Erhalten die abstehenden Flanschen den größten Druck und erfolgt daher die Ausbiegung nach der geschlossenen Seite des Querschnittes, so war

$$\nu_1 = 0,707 \sqrt{1 - \frac{\alpha \beta^2}{1 - \alpha}} \tag{18}$$

wobei  $\alpha = \frac{h_1}{h}$  und  $\beta = \frac{d}{b}$  bedeutet (Fig. 19). Für den untersuchten Stahl **C** 10 ist  $\alpha = 0,83$ ,  $\beta = 0,12$  und damit  $\nu_1 = 0,682$ , während *Ostenfeld* in diesem Falle mit  $\beta = 0,69$  rechnet. Einen Vergleich der gerechneten und der gemessenen



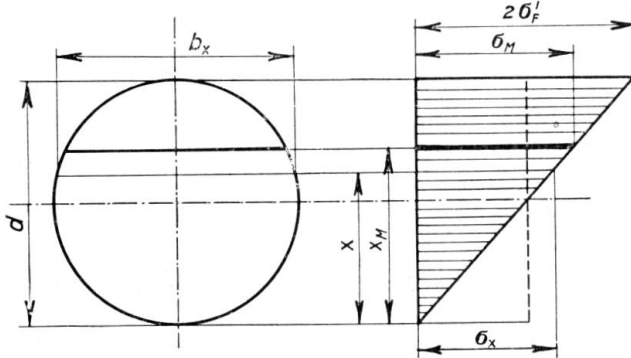


Fig. 18.

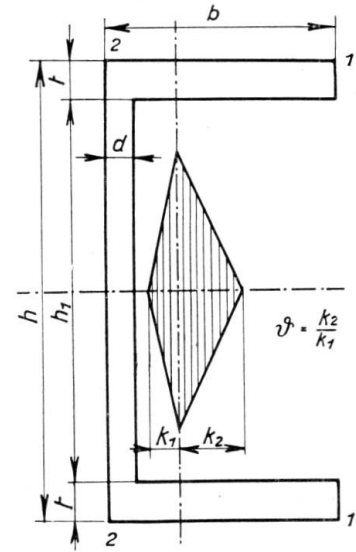


Fig. 19.

Werte ermöglicht wieder die Tabelle 6, die auch die Abweichungen in % des gemessenen Wertes enthält.

Tabelle 6. Versuche von Ostenfeld mit Stützen aus einem Stahl  $\square 10$ .

a) Die Flanschen sind gedrückt.

$$\nu_1 = 0,682, E = 2100 \text{ t/cm}^2$$

Nr. des Versuches	$\sigma_{FU}$ in $\text{t/cm}^2$	$\lambda$	$m = \frac{p}{k_1}$	$\sigma_o \text{ krit}$		Abweichung in % des gem. Wertes
				berechnet	gemessen	
1	3,04	31,9	1,95	1250	1200	— 4,2
2	3,04	31,9	5,85	592	551	— 7,4
3	2,95	56,8	1,86	1132	1070	— 5,8
4	3,23	57,4	6,06	572	510	— 12,1
5	2,95	82,0	2,01	939	875	— 7,3
6	2,95	82,0	5,76	502	479	— 4,8
7	2,94	106,0	2,12	774	707	— 9,5
8	2,94	106,0	6,00	440	406	— 8,4
9	3,04	134,0	2,35	616	567	— 8,6
10	3,17	134,0	6,32	394	360	— 9,5

Falls der Angriffspunkt der Last auf der Seite des Schwerpunktes liegt, auf der sich der Steg befindet, bekommt der Steg den Druck und die Ausbiegung erfolgt nach der offenen Seite des Querschnittes. Was die Tragfähigkeit anbetrifft, sind hier zwei ganz verschiedene Möglichkeiten zu unterscheiden: sie kann durch das Fließen im Druckteil oder auch durch Fließerscheinungen in einem etwaigen Zugteile des Querschnittes erreicht werden. Die größte Druckspannung ist

$$\sigma_2 = \sigma_o \left( 1 + m \sec \frac{\alpha l}{2} \right)$$

und die größte Zugspannung  $\sigma_1 = \sigma_0 \left( -1 + m \frac{k_2}{k_1} \sec \frac{\alpha l}{2} \right)$ , wobei  $m = \frac{p}{k_2}$  das verschränkt gemessene Außermittigkeitsmaß bedeutet. Die Fließbedingung im ersten Falle lautet

$$\sigma'_F - \sigma_0 = \sigma_0 m \sec \frac{\alpha l}{2} = \frac{1}{v_2} (\sigma_F - \sigma_0) \quad (19)$$

während sie sich im Falle 2 in der Form

$$\sigma'_F + \sigma_0 = \sigma_0 m \frac{k_2}{k_1} \sec \frac{\alpha l}{2} = \frac{1}{v_1} (\sigma_F + \sigma_0) \quad (20)$$

anschreiben läßt.  $v_2$  wurde bereits früher mit  $v_2 = 0,707 \sqrt{(1 + \alpha) - \alpha \beta (2 - \beta)}$  berechnet;  $v_1$  muß natürlich mit Rücksicht auf das reduzierte Spannungsfeld der gleiche Wert sein, der sich bei der Ausbiegung nach der geschlossenen Seite ergeben hat. Fall 1 wird bei großen Werten von  $\sigma_0$  und kleinen Exzentrizitäten  $p$  auftreten, beim Falle 2 ist es gerade umgekehrt. Die Grenzspannung  $\sigma_{oG}$ , bei der an beiden Rändern gleichzeitig Fließerscheinungen auftreten, erhält man aus dem gleichzeitigen Bestehen der beiden Gleichungen (19) und (20) mit

$$\sigma_{oG} = \frac{v_1 \vartheta - v_2}{v_1 \vartheta + v_2} \quad \text{wobei} \quad \vartheta = \frac{k_2}{k_1} \text{ ist.} \quad (21)$$

Für den untersuchten Stahl  $\square 10$  ist  $k_1 = 0,629$ ,  $k_2 = 1,400$  cm,  $v_1 = 0,682$  und damit erhält man  $\sigma_{oG} = 0,253 \sigma_F$ . Bei den Versuchen von *Ostenfeld* ist im Falle, daß die Last auf der Stegseite angriff, entsprechend den oben ermittelten Beziehungen das Fließen z. T. im Steg, zum Teil in den gezogenen Flanschen aufgetreten. Bei den meisten Versuchen waren jedoch die Größen  $m$  so groß, daß der zweite Fall vorlag. Dafür berechnet sich aus (20) die kritische Spannung mit

$$\sigma_{o \text{ krit}}^2 (1 + 0,234 m' \vartheta) + \sigma_{o \text{ krit}} [\sigma_F - \sigma_E (1 - m' \vartheta)] - \sigma_E \sigma_F = 0. \quad (22)$$

Für den Stahl  $\square 10$  war  $v_1 = 0,68$ , während *Ostenfeld*  $\beta = 0,63$  annimmt. Die Versuche sind sehr zahlreich und es genügt, diejenigen mit kleineren Werten von  $\vartheta m$  nachzurechnen, da diese das Hauptinteresse beanspruchen. Die Rechenergebnisse sind in der Tabelle 7 angeführt. Betrachtet man die theoretische Bedingung, daß Fließen im abstehenden Flansche nur dann eintreten kann, wenn  $\sigma_{o \text{ krit}} < \sigma_{oG}$ , so widersprechen derselben zwei der angeführten Versuche. Das kann natürlich nicht überraschen; der Wert  $\sigma_{oG}$  kann niemals den Sinn einer genauen Abgrenzung zweier verschiedener Erscheinungen gegeneinander, sondern nur ungefähre Gültigkeit haben. Vor allem werden die Fließgrenzenschwankungen eine große Rolle spielen, besonders im Hinblick darauf, daß einmal die Fließgrenze im Steg, das anderemal die im Flansch in Frage kommt, die erfahrungsgemäß niemals gleich sind. Es wäre möglich, diese verschiedenen Fließgrenzen bei der Berechnung von  $\sigma_{oG}$  zu berücksichtigen. Fließerscheinungen im Steg zeigten nur zwei Parallelversuche. Die Versuchsdaten sind der Tabelle 7 unter Nr. 1 zu entnehmen; auch hier ergibt sich befriedigende Übereinstimmung.

Tabelle 7. Versuche von Ostenfeld mit Stützen aus einem Stahl  $\square$  10.

b) Der Steg ist gedrückt.

$$\nu_2 = 0,903, \nu_1 = 0,682, \vartheta = 2,23, E = 2100 \text{ t/cm}^2$$

Nr. des Versuches	$\sigma_{FV}$ in $\text{t/cm}^2$	$\lambda$	$m = \frac{p}{k_2}$	$\sigma_{o \text{ krit}}$		Abweichung in % des gem. Wertes	$\sigma_{o G}$
				berechnet	gemessen		
1	2,59	50,7	1,76	1000	1140	+ 12,1	655
2	2,57	82,2	1,95	800	776	- 3,1	650
3	2,82	108,0	1,84	698	625	- 11,7	712
4	2,71	132,4	2,03	527	498	- 5,8	685
5	2,78	82,5	1,96	830	828	- 0,3	703
6	2,97	57,4	5,79	351	382	+ 8,1	750
7	2,57	82,2	5,73	291	305	+ 4,6	650

Anmerkung: Beim Versuch 1 erfolgte das Fließen im gedruckten Stege, bei den übrigen im gezogenen Flansche.

Abschließend kann über die umfangreichen Versuche von *Ostenfeld* gesagt werden, daß sie als eine gute Bestätigung dafür angesehen werden können, daß die der neueren Fließbedingung zugrunde liegenden Vorstellungen tatsächlich ermöglichen, die Tragfähigkeit von Stahlstützen mit einem sehr geringen Rechenaufwande zutreffend zu beschreiben; wenn sie auch nicht unmittelbar für ihre physikalische Richtigkeit sprechen können, so sprechen sie doch für ihre Brauchbarkeit in der praktischen Festigkeitslehre. Eine weitere Prüfung des hier entwickelten Berechnungsverfahrens gestatten die umfangreichen Versuche der American Society of Civil Engineers, die eine eigene Sonderkommission zur Erforschung der Tragfähigkeit von Stahlsäulen eingesetzt hat. Die Versuchsergebnisse, die sich auf die verschiedensten Querschnitte beziehen, sind in den Proceedings of the American Society of Civil Engineers vom Februar 1929 mitgeteilt; leider gestattet es der hier zur Verfügung stehende Raum nicht, auf diese Versuche einzugehen.

### Zusammenfassung.

Während die ältere Fließbedingung unmittelbar die Festigkeitsziffer des üblichen Zugversuches zur Beurteilung der örtlichen Fließgefahr benutzen kann, da sie nur den örtlichen Spannungszustand als maßgebend dafür ansieht, gelangt die neuere Fließbedingung zu Festigkeitsziffern, die von der Art des Spannungsfeldes abhängig sind. Wenn man die Erhöhung der oberen Fließgrenze in den Spannungsspitzen des elastischen Feldes als nicht erwiesen ansieht und unbeschränkt auf dem Boden der älteren Fließbedingung steht, braucht die neuere in ihren Folgerungen trotzdem nicht durchaus abgelehnt zu werden; sie kann dann noch immer als gut brauchbare und zutreffende Ergebnisse liefernde Näherung der älteren Fließbedingung aufgefaßt werden. Die vorliegende Arbeit beschäftigt sich auch mit der Berechnung des außermittig gedrückten Stabes auf Grund der neueren Plastizitätstheorie. Die neuere Fließbedingung hat den Vorzug einfache und durchsichtige Berechnungsmethoden zu geben, deren Ergebnisse in Einklang mit den Versuchen stehen. Es ist erwünscht, daß die Frage der Fließbedingung noch weiter abgeklärt wird.

Leere Seite  
Blank page  
Page vide