

Zeitschrift: IABSE congress report = Rapport du congrès AIPC = IVBH
Kongressbericht

Band: 2 (1936)

Artikel: Efforts secondaires dans les ouvrages triangulés

Autor: Ridet, J.

DOI: <https://doi.org/10.5169/seals-2974>

Nutzungsbedingungen

Die ETH-Bibliothek ist die Anbieterin der digitalisierten Zeitschriften. Sie besitzt keine Urheberrechte an den Zeitschriften und ist nicht verantwortlich für deren Inhalte. Die Rechte liegen in der Regel bei den Herausgebern beziehungsweise den externen Rechteinhabern. [Siehe Rechtliche Hinweise.](#)

Conditions d'utilisation

L'ETH Library est le fournisseur des revues numérisées. Elle ne détient aucun droit d'auteur sur les revues et n'est pas responsable de leur contenu. En règle générale, les droits sont détenus par les éditeurs ou les détenteurs de droits externes. [Voir Informations légales.](#)

Terms of use

The ETH Library is the provider of the digitised journals. It does not own any copyrights to the journals and is not responsible for their content. The rights usually lie with the publishers or the external rights holders. [See Legal notice.](#)

Download PDF: 08.02.2025

ETH-Bibliothek Zürich, E-Periodica, <https://www.e-periodica.ch>

Nebenspannungen in Dreiecksfachwerken.

Efforts secondaires dans les ouvrages triangulés.

Secondary Stresses in Triangulated Steel Structures.

J. Ridet,

Ingénieur en Chef Adjoint, Chemins de fer de l'Est, Paris.

1^o) — *Conditions générales.*

Nous avons exposé, dans une note précédente, les recherches que nous avons entreprises au sujet des efforts secondaires dus à la rigidité des attaches dans les ouvrages triangulés en béton armé.¹ Nos recherches avaient pour but de vérifier expérimentalement certaines formules donnant la valeur de ces efforts secondaires. Ces formules, établies suivant deux méthodes différentes, conduisent d'ailleurs à des résultats peu différents.

Il a paru intéressant, comme l'indiquait la note précitée, de procéder à des expériences analogues sur un pont métallique.

Il pouvait paraître évident, à priori, que dans une poutre triangulée en béton armé, les efforts secondaires dus à l'encastrement des éléments les uns sur les autres étaient plus grands que dans une poutre métallique, parce que toute construction en béton armé est un véritable monolithe dans lequel les encastremets sont réalisés à peu près parfaitement.

On verra plus loin qu'il n'en est rien.

Nous ne répèterons pas ici les principes qui servent de base à la détermination théorique des efforts secondaires. Nous décrirons seulement les expériences qui ont été effectuées, les résultats qui en découlent et les conclusions que l'on en peut tirer.

2^o) — *Choix et description de l'ouvrage.*

Il était nécessaire, pour établir une comparaison entre les expériences faites sur deux ponts, l'un en béton armé et l'autre métallique, que les deux ouvrages aient une portée du même ordre, que les poutres soient de même type et que les surcharges soient analogues.

C'est pour ces raisons, que, sur les indications de *M. Cambournac*, Ingénieur en Chef des Travaux et de la Surveillance de la Compagnie du Chemin de fer du Nord, on a choisi un pont de la ligne désaffectée de Douai à Leforest, franchissant le Canal de la Haute-Deule à Douai. Ce pont biais, de 40 m.

¹ Voir deuxième volume des Mémoires de l'Association Internationale des Ponts et Charpentes (Zurich 1934 — page 254 à 289).

d'ouverture droite, donne passage à deux voies franchissant le canal sur deux tabliers identiques indépendants l'un de l'autre.

La pl. I donne les dispositions générales de l'un de ces tabliers.

Les poutres, de 43 m, 540 de portée et de 6 m de hauteur, sont à membrure inférieure horizontale; la membrure supérieure également horizontale, s'incline dans les panneaux extrêmes pour s'assembler avec la membrure inférieure au droit des appuis.

Les poutres sont reliées entre elles, à la partie inférieure, par des pièces de pont entre lesquelles courent deux files de longerons; la voie repose sur ces longerons au moyen de traverses.

A la partie supérieure, les membrures des deux poutres sont reliées par un contreventement horizontal.


3°) — *Appareils employés pour les mesures; leur emplacement et leur fixation.*

On a utilisé les mêmes appareils que sur l'ouvrage en béton armé, c'est-à-dire les extensomètres *Manet-Rabut*, *Huggenberger* et *Mabboux*; il est inutile de rappeler leur description.

Ils ont été placés (fig. 1) sur la diagonale AC dans le voisinage du noeud C; sur le montant BC dans le voisinage des noeuds et au milieu M; sur la diagonale BD dans le voisinage du noeud B et au milieu N.

La fixation des appareils *Manet-Rabut* et *Huggenberger* se fait très simplement avec les dispositifs dont ils sont munis. Pour les appareils *Mabboux*, des agrafes spéciales ont dû être construites; elles sont représentées sur la planche II.

Les pl. III à XI indiquent la position des divers types d'appareils sur les sections des diagonales et du montant. Ces positions ont été choisies pour mesurer autant que possible les efforts maximums dans chaque section. Il n'a pas été possible de faire, avec les appareils *Mabboux* des mesures aussi complètes qu'avec les autres appareils parce qu'on ne pouvait pas placer d'échafaudage à l'intérieur du pont qui devait rester libre pour la circulation des machines.

Pour les montants, la section a une forme spéciale: ; c'est la branche du milieu, fixée à l'âme de la poutre qui reçoit directement les efforts, lesquels sont ensuite transmis aux autres éléments; il était intéressant de mesurer les efforts secondaires sur chacune des branches; c'est pourquoi chaque fois que cela a été possible, des appareils ont été placés sur les 3 branches. On verra plus loin l'importance de ces mesures.

4°) — *Exécution des expériences.*

Les expériences ont été faites en surchargeant le pont au moyen de deux locomotives « Consolidation » avec tender de 34 m³ du Réseau du Nord, du type de celle qui avait été employée pour les expériences du pont en béton armé de St-Ouen. Le poids total de chaque machine et de son tender était de 155 Tonnes.

Toutes les mesures ont été faites pour la même position de la machine sur l'ouvrage qui donnait, à peu de chose près, les efforts maximums dans les barres auscultées: le dernier essieu du tender était placé au droit du montant B C (fig. 1); le chargement couvrait ainsi la plus grande partie du pont.

Un échafaudage à 3 étages avait été suspendu aux poutres, de manière à permettre la lecture facile des appareils; ceux-ci ont été placés successivement à chacune des régions que l'on se proposait d'ausculter.

5°) — *Résultats et discussion des expériences.*

Les tableaux des planches N^{os} III à XI indiquent en Kg. par millimètre carré les efforts mesurés par les différents appareils au cours des expériences.

Les appareils *Manet-Rabut* mesuraient les variations de longueur sur une longueur de 0 m, 110, les appareils *Huggenberger* sur une longueur de 0,020 et les appareils *Mabboux* sur une longueur de 0,050. Pour permettre la comparaison des résultats, les mesures ont toutes été rapportées à une longueur de 0 m, 020, de sorte que chaque variation de 1 μ correspond à un effort de 1 Kg par mm².

Comme lors des expériences faites sur le pont en béton armé de St-Ouen, les appareils sont presque toujours revenus rigoureusement au point de départ après enlèvement de la surcharge.

Le tableau ci-dessous donne les résultats en Kg par mm², du calcul des efforts secondaires aux extrémités A et B de chacune des 3 barres expérimentées. Nous rappelons que dans ce tableau:

$n_a = n_b$ sont les efforts principaux dans les barres.

$n_A = n_B$ sont les efforts secondaires respectivement aux extrémités A et B des barres.

Le tableau indique en outre le rapport entre l'effort secondaire et l'effort principal calculés; les calculs ont été faits par les deux méthodes de *M. de Fontviolant* et de *M. Pigeaud*.

Désignation des barres	Efforts Principaux n_a ou n_b (calculés)	EFFORTS CALCULÉS ¹⁾ par la méthode de M. de Fontviolant		EFFORTS CALCULÉS ¹⁾ par la méthode de M. Pigeaud		
		Efforts secondaires n_A ou n_B	$\frac{n_A}{n_a} \times 100$ ou $\frac{n_B}{n_b} \times 100$	Efforts secondaires n_A ou n_B	$\frac{n_A}{n_a} \times 100$ ou $\frac{n_B}{n_b} \times 100$	
Diagonale AC { tendue {	point A	— 2,83	+ 1,04	37	+ 0,79	28
	point B	— 2,83	+ 0,89	31	+ 0,79	27
Montant BC { comprimé {	point A	1,81	+ 1,15	64	+ 1,08	60
	point B	1,81	+ 1,26	70	+ 1,13	62
Diagonale BD { tendue {	point A	— 3,27	+ 1,28	39	+ 1,28	39
	point B	— 3,27	+ 1,30	40	+ 1,05	32

Les renseignements fournis par ce tableau se rapportent à des sections de barres placées à l'intersection des axes des membrures avec les axes des

¹ Voir page 266 du 2^{ème} volume des Mémoires. (A. J. P. C.)

autres barres, comme s'il n'y avait pas de gousset; les chiffres obtenus permettent de tracer les diagrammes des efforts théoriques sur les planches Nos XII et XIII.

En outre, les renseignements donnés par les tableaux des planches Nos III à XI ne donnent pas la valeur maximum des efforts secondaires parce que les appareils ne peuvent pas toujours prendre les mesures sur les fibres les plus fatiguées des sections, c'est-à-dire sur les fibres les plus éloignées de l'axe neutre. Pour déterminer la fatigue probable réelle dans ces fibres, nous avons admis que les efforts varient linéairement entre les fibres extrêmes de chaque section et nous avons opéré comme suit:

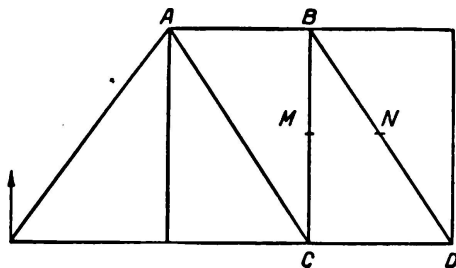


Fig. 1.

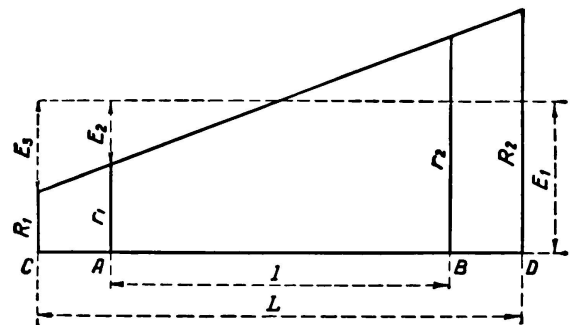


Fig. 2.

Connaissant les valeurs mesurées des fatigues r_1 et r_2 aux points A et B distants de l (fig. 2) nous en avons déduit la fatigue moyenne de la barre, qui correspond d'ailleurs à la fatigue due à l'effort principal et qui a pour valeur:

$$E_1 = \frac{r_1 + r_2}{2}.$$

L'effort secondaire E_2 qui résulte des mesures est donc:

$$E_2 = \pm (E_1 - r_1)$$

Et l'effort secondaire maximum calculé E_3 , dans les fibres extrêmes C et D distants de L :

$$E_3 = \pm E_2 \times \frac{L}{l}.$$

Les efforts totaux dans les fibres extrêmes sont donc

$$R_2 = E_1 + E_3$$

$$R_1 = E_1 - E_3$$

Les tableaux ci-après donnent, pour les différents appareils (sauf pour ceux placés au milieu de la longueur des barres pour lesquels l'effort secondaire est très faible) l'effort principal n^a ou n_b , l'effort moyen résultant des mesures E_1 , les efforts secondaires E_2 et E_3 , la valeur $\frac{E_3}{E_1} \times 100$ et enfin les efforts totaux R_1 et R_2 (Pour la position des appareils, voir les planches III à XI).

Section au droit des Appareils	Effort Principal calculé n_a ou n_b	Effort Principal mesuré E_1	Effort secondaire mesuré E_2	Effort secondaire maximum E_3	$\frac{E_3}{E_1} \times 100$	Efforts totaux	
						R_1	R_2

EXTENSOMETRES MANET-RABUT

Partie haute

I—II	+ 1,81	+ 1,56	\pm 1,06	\pm 1,88	120	— 0,32	3,44
III—IV	+ 1,81	+ 1,75	\pm 2,29	\pm 2,60	148	— 0,85	4,35
V—VI	+ 1,81	+ 1,34	\pm 1,25	\pm 2,22	166	— 0,88	3,56
VII—VIII	— 3,27	— 2,68	\pm 0,82	\pm 0,82	31	— 3,50	— 2,04
IX—X	— 3,27	— 2,46	\pm 1,04	\pm 1,04	42	— 3,50	— 1,42

Partie basse

I—II	+ 1,81	+ 1,24	\pm 0,88	\pm 1,56	126	— 0,32	2,80
III—IV	+ 1,81	+ 1,80	\pm 1,62	\pm 1,84	102	— 0,04	3,64
V—VI	+ 1,81	+ 1,27	\pm 0,86	\pm 1,53	120	— 0,26	2,80
VII—VIII	— 2,83	— 1,66	\pm 0,16	\pm 0,16	10	— 1,82	— 1,50
IX—X	— 2,83	— 1,93	\pm 0,70	\pm 0,70	36	— 2,63	— 1,23

EXTENSOMETRES HUGGENBERGER

Partie haute

1— 2	+ 1,81	+ 1,12	\pm 0,62	\pm 1,10	98	+ 0,02	+ 2,22
3— 4	+ 1,81	+ 1,38	\pm 0,63	\pm 1,12	81	— 0,26	+ 2,50
5— 6	+ 1,81	+ 1,38	\pm 1,38	\pm 1,57	114	— 0,19	+ 2,95
7— 8	+ 1,81	+ 1,12	\pm 1,12	\pm 1,27	114	— 0,15	+ 2,39
9—10	+ 1,81	+ 0,88	\pm 0,88	\pm 1,56	177	— 0,68	+ 2,44
11—12	+ 1,81	+ 1,00	\pm 0,75	\pm 1,33	133	— 0,33	+ 2,33
13—14	— 3,27	— 2,62	\pm 0,87	\pm 0,87	33	— 3,49	— 1,75
15—16	— 3,27	— 2,12	\pm 0,87	\pm 0,87	41	— 2,99	— 1,25
17—18	— 3,27	— 2,12	\pm 0,87	\pm 0,87	41	— 2,99	— 1,25
19—20	— 3,27	— 2,38	\pm 0,63	\pm 0,63	26	— 3,01	— 1,75

Partie basse

1— 2	+ 1,81	+ 1,12	\pm 0,62	\pm 1,10	98	+ 0,02	+ 2,22
3— 4	+ 1,81	+ 0,88	\pm 0,38	\pm 0,67	76	+ 0,15	+ 1,26
5— 6	+ 1,81	+ 1,25	\pm 1,00	\pm 1,14	91	+ 0,11	+ 2,39
7— 8	+ 1,81	+ 1,25	\pm 1,25	\pm 1,42	114	— 0,17	+ 2,67
9—10	+ 1,81	+ 1,00	\pm 0,50	\pm 0,89	89	+ 0,11	+ 1,89
11—12	+ 1,81	+ 1,00	\pm 0,50	\pm 0,89	89	+ 0,11	+ 1,89
13—14	— 2,83	— 1,75	\pm 0,50	\pm 0,50	29	— 1,75	— 1,25
15—16	— 2,83	— 1,75	\pm 0,50	\pm 0,50	29	— 1,75	— 1,25
17—18	— 2,83	— 1,62	\pm 0,63	\pm 0,63	39	— 2,25	— 0,99
19—20	— 2,83	— 1,62	\pm 0,63	\pm 0,63	39	— 2,25	— 0,99

Section au droit des appareils	Effort Principal calculé n_a ou n_b	Effort Principal mesuré E_1	Effort secondaire mesuré E_2	Effort secondaire maximum E_3	$\frac{E_3}{E_1} \times 100$	Efforts totaux	
						R_1	R_2

EXTENSOMETRES MABBOUX

Partie haute

A—B	+ 1,81	+ 1,85	$\pm 0,55$	$\pm 0,98$	53	0,87	2,83
C—D	+ 1,81	+ 1,70	$\pm 0,80$	$\pm 1,42$	83	0,28	3,12
E—F	+ 1,81	+ 1,95	$\pm 1,45$	$\pm 1,64$	84	0,31	3,59
G—H	+ 1,81	+ 1,50	$\pm 1,30$	$\pm 1,47$	98	0,03	2,97
I—J	— 3,27	— 2,80	$\pm 0,70$	$\pm 0,90$	32	— 3,70	— 1,90
K—L	— 3,27	— 3,05	$\pm 0,55$	$\pm 0,71$	23	— 3,76	— 2,34

Partie basse

A—B	+ 1,81	+ 1,40	$\pm 0,50$	$\pm 0,89$	63	0,51	2,29
C—D	+ 1,81	+ 1,40	$\pm 0,60$	$\pm 1,06$	76	0,34	2,46
E—F	+ 1,81	+ 1,60	$\pm 1,00$	$\pm 1,14$	71	0,46	2,74
G—H	+ 1,81	+ 1,50	$\pm 1,20$	$\pm 1,36$	91	0,14	2,86
I—J	— 2,83	— 1,70	$\pm 0,20$	$\pm 0,34$	20	— 2,04	— 1,36
K—L	— 2,83	— 2,20	$\pm 0,50$	$\pm 0,83$	38	— 3,03	— 1,37

Précision des mesures.

Les variations de longueur mesurées par les appareils sont extrêmement petites; elles n'ont atteint que rarement 4μ . Une erreur même faible dans la lecture a une répercussion considérable sur les résultats.

Considérons par exemple les appareils 9—10 placés à la partie haute du montant; les lectures faites avec ces appareils étaient:

0 pour l'appareil 9 et $-1,75$ pour l'appareil 10.

Supposons une erreur de $\frac{1}{4} \mu$ dans la lecture de l'appareil 9 et qu'au lieu de 0 il eut fallu lire $-0,25$, on aurait eu:

$$E_1 = -1 \quad E_2 = \pm 0,75 \quad E_3 = \pm 1,33 \quad \text{et} \quad \frac{E_3}{E_1} \times 100 = 133 \quad \text{au lieu de} \quad 177.$$

C'est probablement parce que les lectures faites avec les appareils *Mabboux* sont plus précises que l'on a pas observé avec eux d'anomalies semblables.

L'examen des tableaux conduit aux constatations suivantes:

1^o) — *Comparaison entre l'effort principal calculé et l'effort principal mesuré.*

L'effort principal mesuré E_1 dans une barre est inférieur à l'effort principal calculé n_a ou n_b d'environ 28 %, ce pourcentage étant obtenu en faisant la moyenne générale des écarts.

Le cas est d'ailleurs général. La différence entre les efforts calculés et les efforts mesurés provient notamment de la *rigidité* des éléments du tablier (longeons, rails, etc.) dont il n'est pas tenu compte dans les calculs.

2°) — *Efforts secondaires.*

A. — *Dans les diagonales.* Pour les *diagonales*, quel que soit l'appareil, l'effort secondaire mesuré reste dans les limites normales et ne dépasse pas 42 % de l'effort principal mesuré; la planche XII montre que les efforts secondaires mesurés sont toujours inférieurs aux efforts secondaires calculés, la moyenne de l'écart étant d'environ 38 %.

B. — *Dans les montants.* — Il n'en est pas de même pour les *montants*. Les résultats fournis par les appareils ne sont pas concordants; alors qu'avec les appareils *Mabboux*, les efforts secondaires mesurés atteignent 98 % de l'effort principal mesuré, les *Manet-Rabut* vont jusqu'à 166 % et les *Huggerberger* jusqu'à 177 %; en outre, pour la série des mêmes appareils posés dans une même section, les résultats sont nettement différents.

Les efforts secondaires n'augmentent d'ailleurs que de 2,6 Kg/mm² au maximum l'effort principal; l'effort total maximum est de 4,35 Kg/mm². On est donc loin de la zone de plasticité.

Nous allons chercher à expliquer de tels résultats en étudiant la section dans laquelle se trouvent placés à la partie haute du montant les appareils 1—2, 5—6, 9—10.

a) *Influence du Mode d'attache sur la répartition des efforts dans une même section.*

Comme il a été indiqué précédemment, le montant a la section représentée ci-contre (fig. 3); il s'attache sur l'âme de la poutre par le moyen des cornières

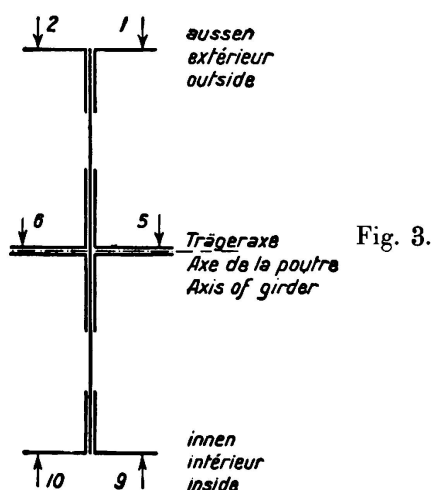


Fig. 3.

centrales. Les 6 appareils ont été placés comme suit:

- 1—2 sur la face extérieure du montant,
- 5—6 sur les cornières centrales,
- 9—10 sur la face intérieure.

En comparant les valeurs de E_1 relatives à ces 3 groupes, on constate qu'elles sont respectivement de 1,12 — 1,38 — 0,88.

On en conclut immédiatement que, en raison du mode de construction de l'ouvrage, l'effort dans le montant ne se répartit pas également dans toute la

section; la partie *directement attachée à l'âme* prend la proportion la plus importante.

Comparaison avec un noeud d'ouvrage en béton armé:

Dans un noeud en béton armé, la répartition des efforts se ferait beaucoup mieux parce que la transmission des efforts de compression et de traction a lieu à *l'intérieur* même du noeud par l'intermédiaire et du béton et des armatures. Lorsque le noeud a été bien étudié, les efforts élémentaires se rencontrent aux points même où ils s'annulent, sans avoir besoin de se composer entre eux avant d'être transmis; c'est ce qui explique qu'avec le béton armé, où d'ailleurs la sujétion de la couture par rivets n'existe plus, il ne soit plus nécessaire de mettre de gousset.

Ajoutons enfin, qu'avec le béton armé, il n'y a plus à craindre d'excentricité d'attache.

b) *Influence du voilement des poutres à tablier inférieur.*

Une autre considération explique en outre pourquoi les valeurs E_1 diffèrent sensiblement entre l'intérieur et l'extérieur de la poutre: dans une section transversale de pont faite au droit d'une pièce de pont, les montants, la pièce de pont et la barre d'entretoisement supérieur forment un cadre, qui au passage de la

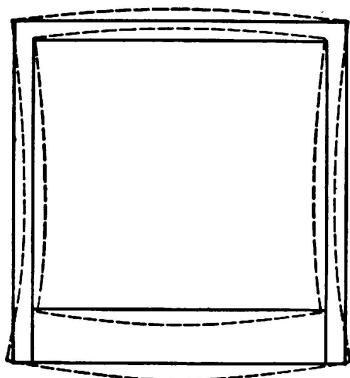


Fig. 4.

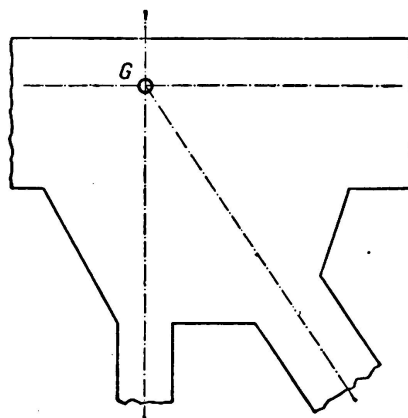


Fig. 5.

surcharge se déforme comme l'indique la figure 4; les montants subissent, dans le plan perpendiculaire à la poutre, des moments de flexion qui donnent de la tension du côté intérieur et de la compression du côté extérieur. Le montant étant normalement comprimé, on comprend que l'effort moyen $E_1 = 1,12$, pour les appareils 1—2 placés à l'extérieur, soit supérieur à l'effort moyen $E_1 = 0,88$ pour les appareils 9—10.

D'autre part, les efforts secondaires E_3 relatifs aux trois groupes sont en valeur absolue de: 1,10 — 1,57 — 1,56, c'est-à-dire qu'ils représentent respectivement 98 % — 114 % et 177 % de E_1 . On remarque que les valeurs absolues ne diffèrent pas beaucoup surtout pour les deux dernières; mais elle se rapportent à des valeurs de E_1 très variables, ce qui explique le pourcentage très élevé des efforts secondaires pour les faces intérieures.

c) *Influence des goussets.*

Les calculs des efforts secondaires sont faits en supposant que les barres sont encastées à leur point d'intersection G, centre de gravité de la membrure, leur longueur étant comptée de noeud à noeud. Il n'est pas possible, dans ces calculs de faire état des goussets très importants par lesquels membrures, montants et diagonales sont reliés entre eux (fig. 5).

1^o) Or, il est bien évident que ces goussets ont une influence d'abord parce que les *déplacements angulaires* ne peuvent se faire suivant les hypothèses du calcul.

2^o) — Ensuite, parce que *l'élançement* des barres (rapport de leur longueur à leur largeur) varie dans de fortes proportions suivant que l'on compte la longueur entre noeud ou *entre goussets*. Ainsi, pour le montant considéré (partie centrale) l'élançement dont il a été tenu compte dans les calculs est de 23,5. Il n'est que 14,5 pour la longueur entre goussets. Pour le montant du pont en béton armé de St-Ouen précédemment étudié, cet élançement était de 14,0 en comptant sa longueur entre noeuds et de 11,1 en la comptant entre le bord des membrures (il n'y avait pas de goussets).

Pour les diagonales, l'élançement, qui a servi dans les calculs, était de 17,7 et l'élançement réel de 11,9.

3^o) Enfin, on peut se demander si le gousset, avec ses rivets d'attache et son inertie qui varie d'un point à un autre, transmet bien les efforts de compression et de tension suivant *les droites concourantes* que nous avons envisagées.

Dans les attaches bien étudiées, les lignes de rivets sont centrées sur la fibre neutre des pièces, montants ou diagonales, mais l'inertie de ces pièces qui continue sur le gousset est variable et, la manière attirant l'effort, la répartition des efforts élémentaires dans une section du gousset peut se trouver troublée.

Ceci amène d'ailleurs à penser, que pour les études des goussets par photo élasticimétrie, il serait désirable que les modèles ne soient pas plans, comme on le fait d'ordinaire pour une étude d'ensemble mais, renforcés aux endroits où l'inertie transversale est accrue.

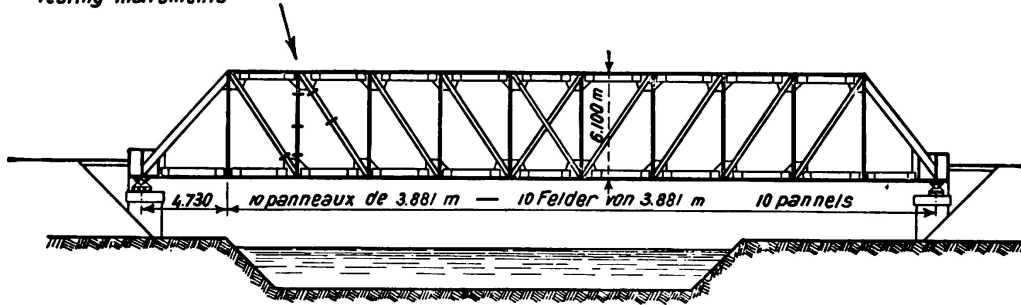
Il serait à désirer que d'autres expériences soient faites pour permettre de confirmer ces conclusions.

Elévation — Aufriss — Elevation

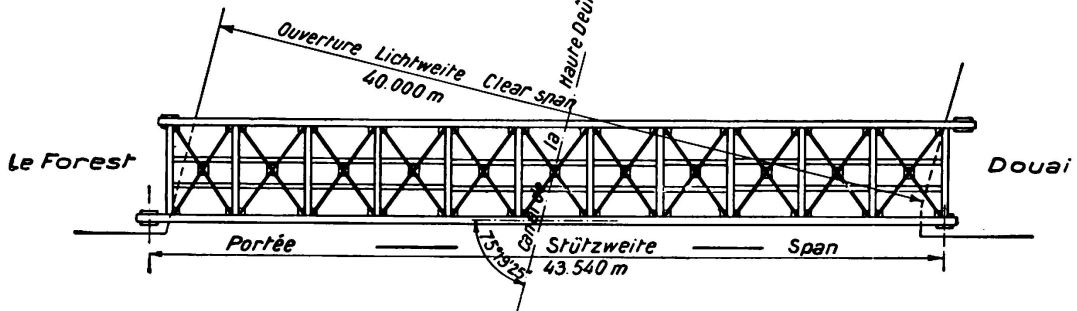
Les fraits indiquent l'emplacement des appareils de mesure.

Die Striche geben die Lage der Messinstrumente an.

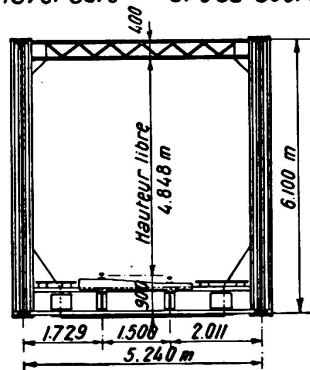
Indicators show the position of testing instruments



Plan — Grundriss — Plan
voie et plancher enlevés — Geleise und Belag entfernt — showing rails and cover removed



— Querschnitt —
— Coupe transversale — Cross section —



Echelles — Masstäbe — Scales

Elévation } 1:250
Plan } 1:250
Coupe transversale 1:100

Aufriss } 1:250
Grundriss } 1:250
Querschnitt 1:100

Elevation } 1:250
Plan } 1:250
Cross section 1:100

Planche I.

Pont sur le Canal de la Haute-Deule à Douai (Douai à Laforest)

Ensemble

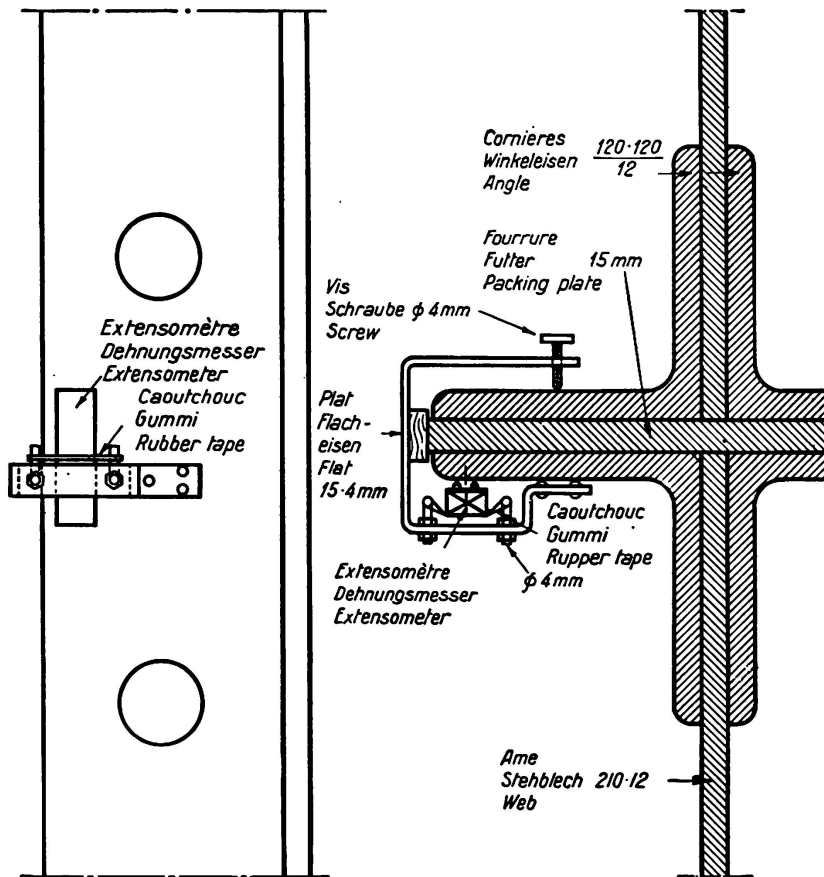


Planche II.

Expériences du pont de Douai.

Fixation des extensomètres Mabboux sur les montants.

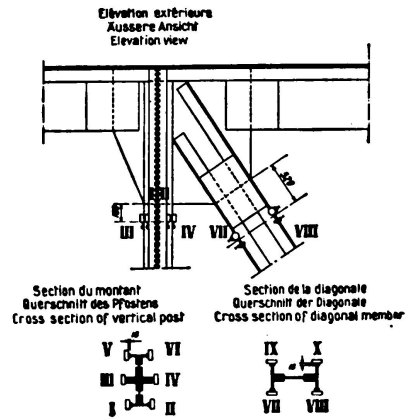
(Cornières centrales).

Partie supérieure
de la poutre

Extensomètres Manet-Rabut
(base 0.02 m)

Planche No. III

Position des appareils		Fatigues en kg/mm ²	
		Expériences	Calculs
Montant	Cornières { I	+ 0,50	+ 1,43
	A { II	+ 2,63	+ 2,19
	Cornières { III	- 0,54	+ 1,22
	centrales { VI	+ 4,04	+ 2,40
	Cornières { V	+ 0,09	+ 1,43
	A { VI	+ 2,59	+ 2,19
Diagonale	Cornières { VII	- 3,50	- 3,98
	A { VIII	- 1,86	- 2,56
	Cornières { IX	- 3,50	- 3,98
	A { X	- 1,41	- 2,56

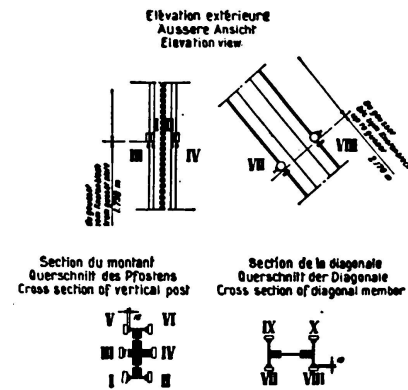


Partie médiane
de la poutre

Extensomètres Manet-Rabut
(base 0.02 m)

Planche No. IV.

Position des appareils		Fatigues en kg/mm ²	
		Expériences	Calculs
Montant	Cornières { I	+ 1,54	+ 1,81
	A { II	+ 1,27	+ 1,81
	Cornières { III	+ 1,59	+ 1,81
	centrales { IV	+ 1,45	+ 1,81
	Cornières { V	+ 1,77	+ 1,81
	A { VI	+ 1,36	+ 1,81
Diagonale	Cornières { VII	- 2,36	- 3,33
	A { VIII	- 2,63	- 3,21
	Cornières { IX	- 2,41	- 3,33
	A { X	- 2,54	- 3,21

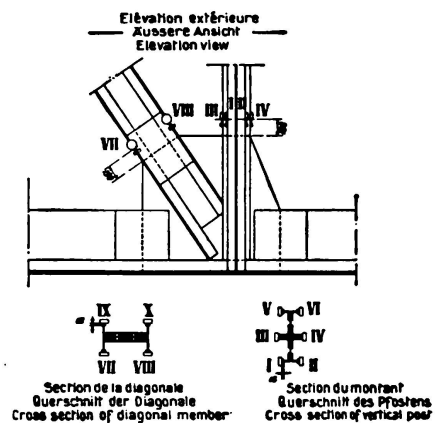


Partie inférieure
de la poutre

Extensomètres Manet-Rabut
(base 0.02 m)

Planche No. V.

Position des appareils		Fatigues en kg/mm ²	
		Expériences	Calculs
Montant	Cornières { I	+ 2,13	+ 2,14
	A { II	+ 0,36	+ 1,48
	Cornières { III	+ 3,41	+ 2,33
	centrales { IV	+ 0,18	+ 1,29
	Cornières { V	+ 2,13	+ 2,14
	A { VI	+ 0,41	+ 1,48
Diagonale	Cornières { VII	- 1,50	- 2,37
	A { VIII	- 1,82	- 3,29
	Cornières { IX	- 1,23	- 2,37
	A { X	- 2,63	- 3,29

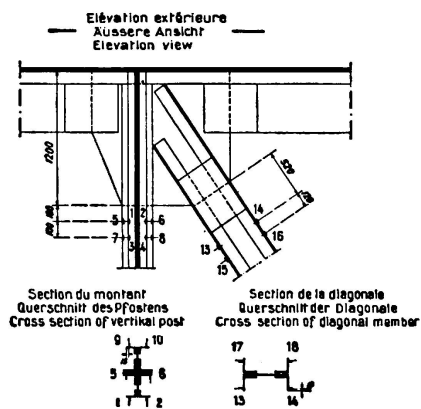


Partie supérieure
de la poutre

Extensomètres Huggenberger
(base 0.02 m)

Planche No. VI.

Position des appareils		Fatigues en kg/mm ²		
		Expériences	Calculs	
Montant	Cornières <i>A</i>	1	+ 0,50	+ 1,43
		2	+ 1,75	+ 2,19
		3	+ 0,75	+ 1,45
		4	+ 2,00	+ 2,17
	Cornières centrales	5	0	+ 1,22
		6	+ 2,75	+ 2,40
		7	0	+ 1,25
		8	+ 2,25	+ 2,37
	Cornières <i>R</i>	9	0	+ 1,43
		10	+ 1,75	+ 2,19
		11	+ 0,25	+ 1,45
		12	+ 1,75	+ 2,17
Diagonale	Cornières <i>A</i>	13	- 3,50	- 3,98
		14	- 1,75	- 2,56
		15	- 3,00	- 3,94
		16	- 1,25	- 2,60
	Cornières <i>R</i>	17	- 3,00	- 3,98
		18	- 1,25	- 2,56
		19	- 3,00	- 3,94
		20	- 1,75	- 2,60

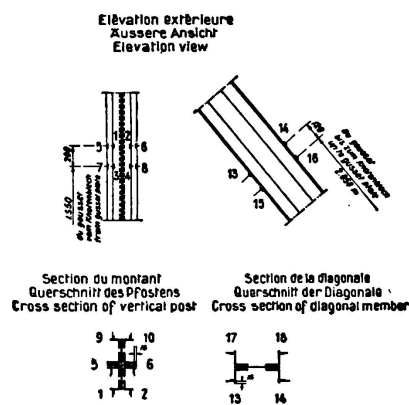


Partie médiane
de la poutre

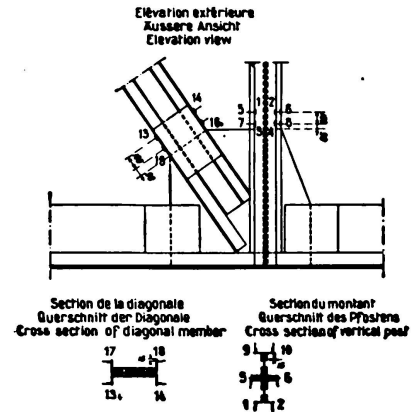
Extensomètres Huggenberger
(base 0.02 m)

Planche No. VII.

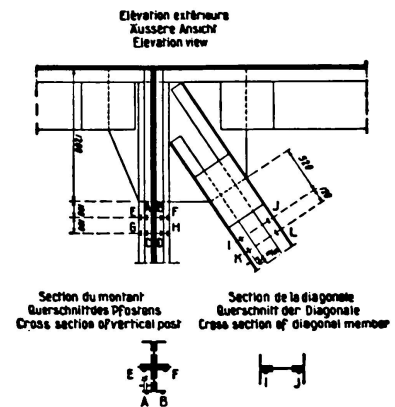
Position des appareils		Fatigues en kg/mm ²		
		Expériences	Calculs	
Montant	Cornières <i>A</i>	1	+ 1,25	+ 1,81
		2	+ 1,00	+ 1,81
		3	+ 1,50	+ 1,85
		4	+ 1,50	+ 1,77
	Cornières centrales	5	+ 1,25	+ 1,81
		6	+ 0,75	+ 1,81
		7	+ 1,25	+ 1,88
		8	+ 1,00	+ 1,74
	Cornières <i>R</i>	9	+ 1,00	+ 1,81
		10	+ 0,75	+ 1,81
		11	+ 1,25	+ 1,85
		12	+ 1,00	+ 1,77
Diagonale	Cornières <i>A</i>	13	- 2,00	- 3,33
		14	- 2,25	- 3,21
		15	- 2,25	- 3,29
		16	- 2,25	- 3,25
	Cornières <i>R</i>	17	- 2,25	- 3,33
		18	- 2,50	- 3,21
		19	- 2,25	- 3,29
		20	- 2,25	- 3,25



Position des appareils		Fatigues en kg/mm ²		
		Expériences	Calculs	
Montant	Cornières A	1	+ 1,75	+ 2,14
		2	+ 0,50	+ 1,48
		3	+ 1,25	+ 2,16
		4	+ 0,50	+ 1,46
	Cornières centrales	5	+ 2,25	+ 2,33
		6	+ 0,25	+ 1,29
		7	+ 2,50	+ 2,36
		8	0	+ 1,26
Cornières R	9	+ 1,50	+ 2,14	
	10	+ 0,50	+ 1,48	
	11	+ 1,50	+ 2,16	
	12	+ 0,50	+ 1,46	
Diagonale	Cornières A	13	- 1,25	- 2,37
		14	- 2,25	- 3,29
		15	- 1,25	- 2,34
		16	- 2,25	- 3,32
	Cornières R	17	- 1,00	- 2,37
		18	- 2,25	- 3,29
		19	- 1,00	- 2,34
		20	- 2,25	- 3,32



Position des appareils		Fatigues en kg/mm ²		
		Expériences	Calculs	
Montant	Cornières A	A	+ 1,30	+ 1,43
		B	+ 2,40	+ 2,19
		C	+ 0,90	+ 1,45
		D	+ 2,50	+ 2,17
	Cornières centrales	E	+ 0,50	+ 1,22
		F	+ 3,40	+ 2,40
		G	+ 0,20	+ 1,25
		H	+ 2,80	+ 2,37
Diagonale	Face A	I	- 3,50	- 3,82
		J	- 2,10	- 2,72
		K	- 3,60	- 3,79
		L	- 2,50	- 2,75



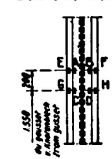
Partie médiane
de la poutre

Extensomètres Mabboux
(base 0.02 m)

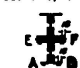
Planche No. XI.

Position des appareils		Fatigues en kg/mm ²		
		Expériences	Calculs	
Montant	Cornières A	A	+ 1,60	+ 1,81
		B	+ 1,10	+ 1,81
		C	+ 1,50	+ 1,85
		D	+ 1,60	+ 1,77
	Cornières centrales	E	+ 1,70	+ 1,81
		F	+ 1,25	+ 1,81
		G	+ 1,80	+ 1,88
		H	+ 1,50	+ 1,74

Elevation du montant
Aufriß des Pfostens
Elevation of the post



Section du montant
Querschnitt des Pfostens
Cross section of vertical post



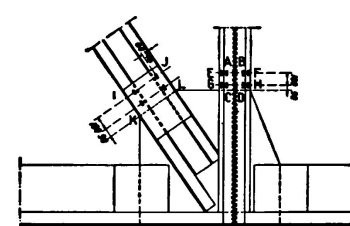
Partie inférieure
de la poutre

Extensomètres Mabboux
(base 0.02 m)


Planche No. X.

Position des appareils		Fatigues en kg/mm ²		
		Expériences	Calculs	
Montant	Cornières A	A	+ 1,90	+ 2,14
		B	+ 0,90	+ 1,48
		C	+ 2,00	+ 2,16
		D	+ 0,80	+ 1,46
	Cornières centrales	E	+ 2,60	+ 2,33
		F	+ 0,60	+ 1,29
		G	+ 2,70	+ 2,36
		H	+ 0,30	+ 1,26
Diagonale Face A	I	- 1,50	- 2,55	
	J	- 1,90	- 3,11	
	K	- 1,70	- 2,54	
	L	- 2,70	- 3,12	


Elevation extérieure
Kussere Ansicht
Elevation view



Section de la diagonale
Querschnitt der Diagonale
Cross section of diagonal member



Section du montant
Querschnitt des Pfostens
Cross section of vertical post



Effort principal calculé dû à la surcharge seule: Diagonale A-C: - 2.83 kg/mm²
 Diagonale B-D: - 3.27 kg/mm²
 Berechnete Hauptspannungen infolge allein der Verkehrslast: Diagonale A-C: 2.83 kg/mm²
 Diagonale B-D: 3.27 kg/mm²
 Calculated stresses due to external loadings only: Diagonal member A-C: -2.83 kg/mm²
 Diagonal member B-D: -3.27 kg/mm²

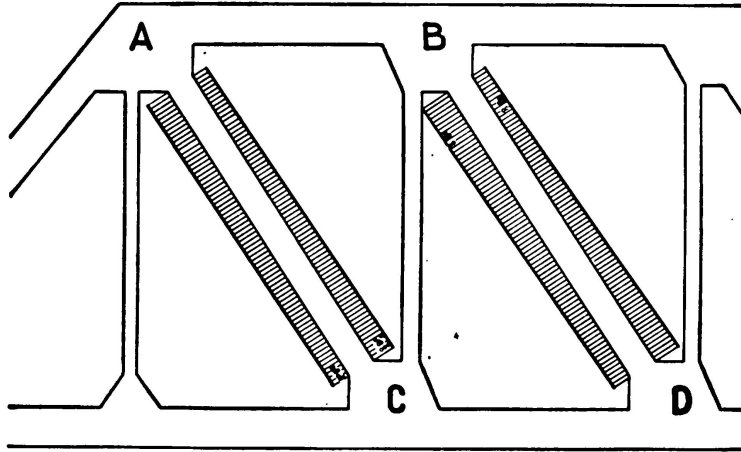


Planche No. XII.

Legende:
 — Effort total calculé (principal et second) et dû à la surcharge seule 2^e méthode
 • Efforts mesurés (principal et second): app. Nabboux
 do. : app. Huggenberger
 do. : app. Manet-Rabut

Illustration:
 — Calculated total stresses (principal and second) due to traffic load only
 • Observed stresses (principal and second): M. instrum.
 do. : M.
 do. : M.-R.

Erklärungen: Total berechnete Spannungen (Haupt- und Nebenspannungen) und infolge allein der Verkehrslast (2. Methode)
 • Gemessene Spannungen (Haupt- und Nebenspannungen): Messapp. M.
 do. : M.
 do. : M.-R.

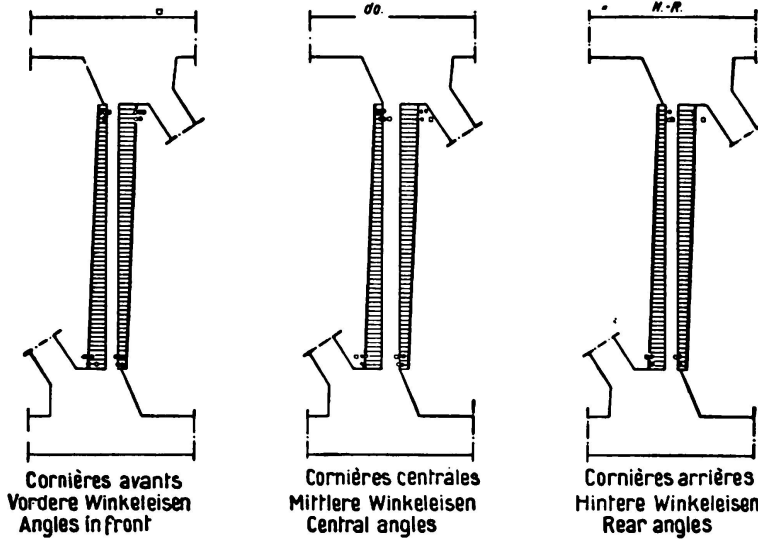


Planche No. XIII.

Montant B-C — Pfosten B-C — Vertikal post B-C

Echelle des longueurs 1:1.25
 Echelle des efforts 1 mm = 1.25 kg/mm²
 Längenssstab 1:1.25
 Kräfte massstab 1 mm = 1.25 kg/mm²
 Scale 1:1.25
 Scale of stresses 1 mm = 1.25 kg/mm²

Effort principal calculé dû à la surcharge seule: + 1.81 kg/mm²
 Berechnete Hauptspannungen infolge allein der Verkehrslast: + 1.81 kg/mm²
 Calculated stresses due to external loadings only: + 1.81 kg/mm²

Résumé.

Les expériences ont montré que :

1^o) — Pour les diagonales, les efforts secondaires mesurés sont du même ordre que les efforts secondaires calculés et diffèrent relativement peu avec les divers types d'appareils employés. L'influence des goussets est moins sensible que pour les montants. Cela confirme le fait, qui peut se justifier d'ailleurs pour d'autres raisons, qu'il vaut mieux choisir, quand on le peut, le type de pont avec éléments obliques en V en évitant ainsi les éléments verticaux en N.

2^o) — Pour les montants, les efforts secondaires mesurés varient dans de fortes proportions suivant les types d'appareils ; pour certains appareils et certaines sections, il atteignent 177 % de l'effort principal mesuré. Cela peut provenir :

- a) des dispositions de l'ouvrage qui ne sont pas sans influence sur la répartition des efforts dans toute la surface de la section.
- b) de la présence des grands goussets qui servent à l'attache de ces montants sur les membrures.

Or, si nous nous reportons à l'étude précédemment citée sur le pont triangulé en béton armé, nous constatons que les efforts secondaires sont moins importants avec le béton armé qu'avec le métal.

Cela semble tenir : à l'absence de goussets dans le béton armé et à la bonne transmission des efforts au noeud.

Leere Seite
Blank page
Page vide