

Zeitschrift: IABSE congress report = Rapport du congrès AIPC = IVBH
Kongressbericht

Band: 2 (1936)

Rubrik: Appendice

Nutzungsbedingungen

Die ETH-Bibliothek ist die Anbieterin der digitalisierten Zeitschriften. Sie besitzt keine Urheberrechte an den Zeitschriften und ist nicht verantwortlich für deren Inhalte. Die Rechte liegen in der Regel bei den Herausgebern beziehungsweise den externen Rechteinhabern. [Siehe Rechtliche Hinweise.](#)

Conditions d'utilisation

L'ETH Library est le fournisseur des revues numérisées. Elle ne détient aucun droit d'auteur sur les revues et n'est pas responsable de leur contenu. En règle générale, les droits sont détenus par les éditeurs ou les détenteurs de droits externes. [Voir Informations légales.](#)

Terms of use

The ETH Library is the provider of the digitised journals. It does not own any copyrights to the journals and is not responsible for their content. The rights usually lie with the publishers or the external rights holders. [See Legal notice.](#)

Download PDF: 06.10.2024

ETH-Bibliothek Zürich, E-Periodica, <https://www.e-periodica.ch>

Appendice.

Anhang.

Appendix.

Leere Seite
Blank page
Page vide

Sur les limites d'écoulement et les diagrammes de flexion.

Ueber Fließgrenzen und Biegekennlinien.

Yield Limits and Characteristic Deflection Lines.

Dr. Ing. F. Rinagl,

Professor an der Technischen Hochschule Wien.

1° *Introduction.*

Le présent travail est une contribution à l'étude des questions fondamentales du premier écoulement dans les fibres extrêmes sous l'effet d'une répartition irrégulière des contraintes ainsi que pour la flexion et la torsion dans les barres percées, entaillées, etc.

On peut douter des anciennes théories d'écoulement par suite des essais entrepris par différents expérimentateurs entre 1923 et 1935³⁻¹⁴ et la limite d'écoulement qu'ils ont trouvée est beaucoup plus élevée que celle que l'essai de traction sur le même matériau permettait de supposer. Nous admettons que les résultats de ces études sont connus. Les différents essais effectués jusqu'à ce jour n'ont pas apporté de solution satisfaisante à ces questions.

Les essais que nous décrivons dans la suite, effectués par l'auteur à l'Ecole Polytechnique de Vienne,¹² ainsi que les considérations et les conclusions qui en découlent doivent nous rapprocher sensiblement de l'explication du problème indiqué.

2° *Quelques considérations sur l'impossibilité théorique d'un relèvement appréciable de la limite d'écoulement par suite de l'impossibilité de déformation.*

La hauteur de la limite d'écoulement, les limites d'écoulement et la grandeur de la zone d'écoulement ne sont pas des valeurs à peu près constantes dans l'acier avec une certaine composition, comme par exemple le module d'élasticité mais au contraire elles dépendent de plusieurs conditions. Nous connaissons certaines influences très exactement comme l'influence de l'étirement à froid, de telle sorte que nous pouvons faire sans autres quelques prévisions. D'autres influences comme par exemple le traitement à chaud, le vieillissement, etc., sont souvent si complexes que nous devons d'abord entreprendre des essais préliminaires pour obtenir certaines valeurs avec sûreté.

Jusqu'à aujourd'hui on ne pouvait établir absolument aucune loi quant à l'apparition de la limite supérieure d'écoulement. Dans des essais de traction exécutés soigneusement sur un même matériau, les résultats sont fortement dispersés par suite d'une influence encore inconnue de telle sorte que l'on a souvent conclu que la limite supérieure d'écoulement n'était pas une propriété

du matériau mais se produisait subitement suivant «l'humeur»¹⁶ sous des contraintes plus élevées ou plus basse⁷.

Le relèvement constaté par plusieurs expérimentateurs de la limite d'écoulement³⁻¹⁴ lors d'une répartition irrégulière des contraintes, a souvent été expliqué par l'impossibilité de déformation.^{8 10 13 14} Selon mon avis, l'effet de l'impossibilité de déformation dans les barres trouées ou entaillées, qui se présente déjà dans certaines circonstances dans la zone élastique est insignifiant. Ce n'est qu'après le dépassement de la limite d'écoulement qu'il peut se produire une forte fixation spatiale qui empêche fortement une plus ample déformation. Il est inadmissible de tirer des conclusions sur les conditions qui existent lors du premier écoulement en se basant sur l'état plastique ou sur la rupture, c'est pourquoi les essais de *Ludwick* et *Scheu*¹⁷ avec lignes d'allongement de barres de traction avec entailles de différentes grandeurs ne doivent pas être admis comme démonstration du relèvement de la limite d'écoulement^{32 33}. Il existe de nombreux essais sur les états de contrainte à deux axes^{18 19}. L'auteur va entreprendre prochainement des essais sur les sollicitations de traction à trois axes. Dans le cas d'une sollicitation à la flexion pure on a précisément un état de contrainte à un axe idéal, une entrave à la déformation par suite de l'état de contrainte est théoriquement impossible. Nous verrons plus tard que ce n'est qu'après le dépassement de la limite d'écoulement à l'état élastico-plastique que les différentes formes de section ont une influence.

Nakaniski, Prager^{7 8} et d'autres affirment que l'écoulement ne se produit que lorsque le moment de flexion de l'état complètement plastique est atteint. De là ils étendent d'une façon inadmissible le retard à l'écoulement jusqu'aux environs de la fibre neutre pour l'acier avec haute limite d'écoulement et formes de section correspondantes pour une sollicitation à la flexion.

Il faut aussi écarter la théorie de *Kuntze*¹¹ d'après laquelle l'écoulement dans la fibre extrême ne doit se produire que lorsqu'à l'intérieur de la poutre, dans une certaine couche, le «noyau de résistance», la limite d'écoulement par traction est atteinte. Le «noyau de résistance» est une relation purement élastique sans signification physique. La concordance assez bonne avec les essais de *Thum*⁹ n'est en général qu'un hasard et disparaît lorsque l'essai est exactement interprété.

3° Essais personnels sur de grandes barres à oeillet.

Les chaînes portantes du nouveau «Reichsbrücke» sur le Danube à Vienne^{20 21} sont constituées chacune de 25 éléments avec 11 ou 12 barres à oeillets de 10 m de longueur environ, et possèdent avec les chaînes d'ancrage un poids total d'environ 3500 t. Les barres à oeillets sont constituées de bandes de 24 mm d'épaisseur et d'environ 1200 mm de largeur en acier St 55 avec tôles de renforcement rivées aux oeillets. Par des essais dans la machine de 250 t de l'École Polytechnique de Vienne, nous avons déterminé, sur des éprouvettes de 1:3 de la grandeur naturelle, principalement le mode le plus approprié d'assemblage des tôles de renforcement à la tôle centrale. Comme ces éprouvettes pouvaient aussi être employées pour des recherches scientifiques, nous devons remercier le Ministère Autrichien du Commerce et des Transports qui a permis l'installation des instruments nécessaires.

Il fallait utiliser cette occasion rare d'essais effectués sur de grandes barres à oeillets pour obtenir par des mesures précises le contrôle que le relèvement, dont on a souvent parlé, de la limite d'écoulement ne se présente pas. *Bierett*⁶, dans une communication orale, avait lui-même posé le problème de contrôler les essais de *Eiselin*⁴. Sur la base des résultats de mesure obtenus il ne pouvait justifier cela sans pouvoir donner une explication théorique. Quoique j'aie entrepris mon travail avec la plus grande méfiance des essais précédents, j'aurais tiré les mêmes conclusions si j'avais interrompu mon travail après les premiers essais effectués sur les grandes barres à oeillets. *Bierett* ne pouvait, dans ses essais, effectuer des mesures que d'un côté de l'éprouvette avec des tensomètres. Afin de reconnaître avec certitude les sollicitations excentriques, nous avons attaché une grande importance au fait de pouvoir exécuter des mesures des deux côtés, ce qui n'était réalisable qu'avec quelques difficultés au moyen d'installation

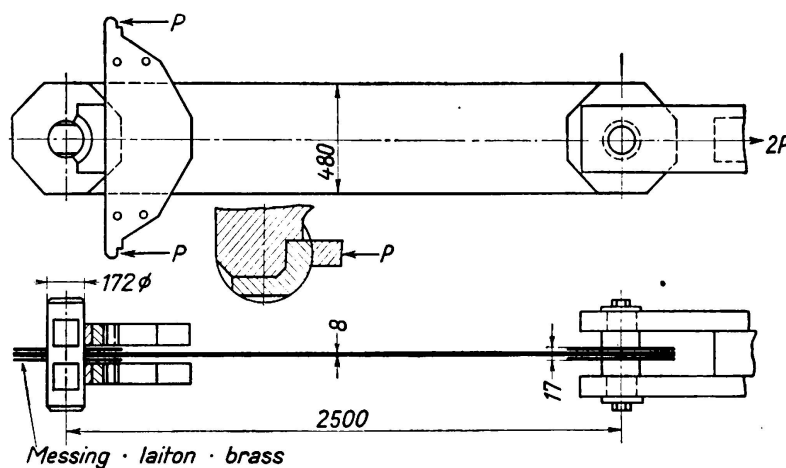


Fig. 1.

appropriée (cf. fig. 1). Malheureusement il était impossible d'effectuer des mesures à l'oeillet de la tôle centrale, de telle sorte qu'il existait toujours une certaine incertitude sur la répartition des tensions dans la tôle centrale et dans les deux tôles de renforcement car, par suite de la déformation des rivets, les tôles de renforcement ont naturellement cédé plus fortement.

Par suite de la répartition compliquée des contraintes dans les barres à oeillet il était nécessaire d'effectuer des mesures à plusieurs endroits dans au moins trois directions; ces mesures ne pouvaient être exécutées en une seule fois. Même si nous avions eu à notre disposition un nombre suffisamment grand de tensomètres nous n'aurions pu les placer tous en même temps à cause du manque de place. Il était par conséquent nécessaire de déplacer souvent les tensomètres pour le même degré de charge. Pour un accroissement de la charge on ne pouvait effectuer des mesures qu'à quelques endroits, ce qui ne permit pas de constater facilement les petites déformations permanentes qui s'ajoutent entre elles. Pour cette raison, nous étions obligé de mesurer les allongements permanents d'une autre manière à quelques endroits importants, indépendamment des allongements élastiques, ce qui finalement se fit au moyen d'un microscope comparateur. Par suite de l'état de contrainte variable avec l'endroit il était nécessaire d'utiliser une petite longueur de mesurage.

Dans les cas plus simples il est évidemment possible de mesurer les allongements à l'aide de tensomètres, mais il faut remarquer alors ce qui suit. Dans chaque nouvelle application d'un tensomètre il faut calculer lors de la première mise en charge avec un déplacement, souvent très petit, de la lecture initiale par suite de l'appui des couteaux, de jeu, etc. Ce n'est que pour une surcharge répétée que le tensomètre donne des résultats certains. On doit par conséquent, après chaque nouvelle application du tensomètre exécuter quelques mises en charge et décharges, sans cependant dépasser la limite de charge atteinte auparavant. Après une lecture initiale nouvelle on peut faire croître la charge à un degré supérieur, maintenir cette charge un certain temps et décharger alors jusqu'à la charge initiale. Entretiens il peut se produire aussi en d'autres points qui, pendant l'augmentation de la charge, n'étaient pas occupés par des tensomètres, des déformations permanentes qu'il est difficile de déterminer dans la suite. Ce procédé n'est plus utilisable pour de plus grands allongements totaux. Il était possible de déterminer beaucoup plus tôt que *Bierett* des déformations permanentes aux endroits critiques, mais le relèvement de la limite d'écoulement apparente était toujours de plus de 100 %. On a toujours admis autrefois^{22 23}, qu'il se produisait à l'endroit le plus sollicité du bord du trou une égalisation des contraintes par écoulement. Lorsque ces allongements étaient réduits par des forces élastiques de la barre à oeillet, lors de la décharge suivante, nous n'avions alors aucune possibilité de distinguer s'il existe une élasticité *réelle* ou seulement *apparente* des pointes d'allongement en ces endroits.

Afin d'étudier ces conditions sur un cas avec répartition claire des contraintes, j'ai fait exécuter pour la flexion une éprouvette de forme spéciale dans laquelle les déformations élastiques devaient vraisemblablement apparaître d'une façon tout-à-fait sans équivoque. Cette barre (cf. fig. 2), dont la section est constituée

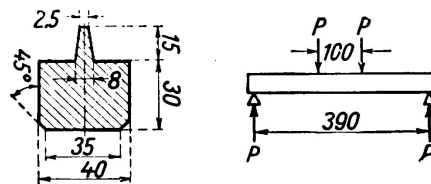


Fig. 2.

d'un rectangle large avec une légère nervure placée dans le plan de la flexion, fut exécutée en acier rond doux puis limée et polie afin de pouvoir facilement observer des figures d'écoulement. La mise en charge de cette barre se fit au moyen de deux charges concentrées symétriques par rapport au milieu et les mesures d'allongement furent effectuées dans la partie centrale où le moment reste constant. La barre de flexion fut chargée jusqu'à ce que l'allongement mesuré au bord extérieur de la nervure fut sensiblement plus grand que l'allongement élastique à la limite de traction, c'est-à-dire que la limite d'écoulement fut certainement dépassée dans la nervure. Alors la barre fut déchargée. Par suite de l'élasticité de la section rectangulaire large, la nervure fut si fortement décompressée que le tensomètre n'indiquait presque plus aucun allongement permanent au bord extérieur de la nervure. De la différence entre l'allongement permanent qui se produit après un certain allongement total dans l'essai de

flexion et l'allongement permanent qui se produirait dans un essai de traction, on peut tirer la contrainte résiduelle (cf. fig. 3 a, b).

Sur quelques petites barres à oeillet, que nous avons exécutées nous-mêmes pour les mesures d'allongement, nous avons pu très bien constater qu'il ne se produisait aucun relèvement de la limite d'écoulement. L'allongement et l'écoulement des fibres fortement sollicitées se produisent sous la surcharge aussi librement que si l'on avait un état de contrainte à un axe. Il n'y a aucune entrave à la déformation sous l'effet de la surcharge mais, au contraire, une déformation contrainte lors de la décharge, parce que les fibres les plus allongées sont si fortement comprimées qu'elles atteignent presque la longueur primitive et les déformations qui théoriquement persistent sont si petites qu'elles se trouvent en-dessous de l'exactitude des mesures. Lorsque des barres rectangulaires sont

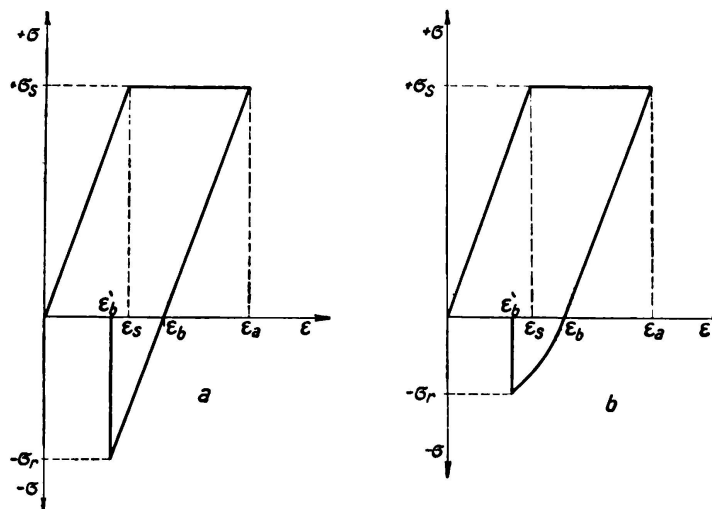


Fig. 3.

sollicitées à la flexion simple on peut aussi déduire les contraintes à l'état élastique en partant des mesures d'allongement et de fléchissement. Mais dans une barre à oeillet les rapports à l'état élastique sont si peu clairs que l'on ne peut en aucune façon tirer des conclusions des mesures usuelles d'allongement effectuées dans trois directions. On ne peut pas du tout voir si en un point quelconque la limite d'écoulement est dépassée. Ce n'est que par une opération radicale, exécutée de la façon suivante que l'on pourrait tirer des conclusions:

Sur une barre à oeillet que nous avons préparée pour des mesures d'allongement, nous avons pu déterminer la grandeur de la plus forte pointe de contrainte par des mesures précises dans le domaine élastique. Nous avons fait croître la charge jusqu'à ce que la limite d'écoulement soit suffisamment dépassée à l'endroit le plus sollicité. Les repères que l'on avait gravés ne présentèrent aucune variation de distance après la décharge. Nous avons scié la barre à oeillet au sommet et sur les côtés de l'oeillet jusqu'à la paroi du trou de telle sorte que l'effet de la force élastique fut éliminé. L'endroit soumis après la décharge à une contrainte de compression pouvait librement s'allonger ce qui pouvait être parfaitement déterminé à l'allongement de la distance entre repères. Nous avons ainsi la démonstration absolue que des déformations plastiques s'étaient produites dans le fond de l'entaille.

En même temps que la barre à oeillets nous avons étudié une barre simple avec différentes formes de section, dont nous parlerons dans la suite. Nous voulons tout d'abord mettre au net les relations théoriques dans le domaine plastico-élastique.

4° Désignations.

Pour les déductions que nous ferons dans les chapitres suivants nous adopterons les désignations suivantes:

M	moment de flexion variable	
M_s	moment à la limite d'élasticité ($M_s = \sigma_s \cdot W$)	[cmkg]
M/M_s	valeurs des courbes de flexion	(1)
$M_{0,2}$ $M_{0,03}$	etc, 0,2% du moment de flexion limite etc.	
M_{so}	moment de flexion à la limite d'écoulement	[cmkg]
M_T	moment de flexion supportable (moment de déformation par flexion)	
M_n	moment à la fin de l'écoulement	
ϵ	allongement (écrasement)	
ϵ_a	déformation des fibres extrêmes	
ϵ_b	déformation permanente des fibres extrêmes	
ϵ_s	déformation des fibres extrêmes à la limite inférieure d'écoulement pour la traction ou la compression par flexion	(1)
ϵ_n	déformation à la fin de la zone d'écoulement	
$n \cdot \epsilon_s$	domaine d'écoulement	
σ_s	limite inférieure d'écoulement pour la flexion, la traction ou la compression (kg/mm ²)	
σ_{so}	limite supérieure d'écoulement pour la flexion, la traction ou la compression (kg/mm ²)	
$\sigma_{0,2}$ etc.	0,2% de la limite d'allongement	
e	rapport $e = \epsilon_s/\epsilon_a$	
k	rapport $k = \sigma_{so}/\sigma_s$	
S	moment statique de la demi-section par rapport à l'axe neutre (cm ³)	
W	moment résistant	

Pour l'explication des désignations employées voir les lignes représentatives de l'allongement par traction de la fig. 4 a b et lignes représentatives de l'allongement dans la fibre extrême résultant du moment de la fig. 5. Dans l'état de contrainte purement élastique, le moment de flexion M croît linéairement avec l'allongement ϵ_a dans la fibre extrême jusqu'à ce que l'écoulement se produise dans les fibres extrêmes, pour un moment à la limite d'élasticité correspondant à un allongement ϵ_s dans la fibre extrême, lorsque le matériau ne possède qu'une limite inférieure d'écoulement σ_s (cf. fig. 5 a). Dans le domaine des déformations élastico-plastiques le moment de flexion croît d'après les équations données dans la suite, aussi longtemps que la contrainte d'écoulement σ_s reste constante sur

tout le domaine d'écoulement $n \cdot \epsilon_s$ (fig. 4a). Les lignes d'allongement dans la fibre extrême tendent asymptotiquement vers une limite M_T dont la hauteur dépend de la forme de la section. Effectivement cette ligne n'est valable que jusqu'au moment M_n pour lequel il se produit une solidification et un accroisse-

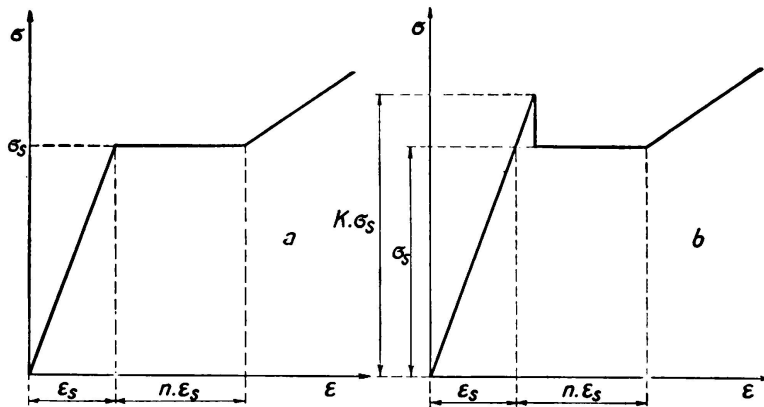


Fig. 4.

ment rapide du moment. Suivant la grandeur des déformations résiduelles permanentes $\epsilon_b = 0,2, 0,03$ et $0,01 \%$, on obtient différents moments limites de flexion $M_{0,2}, M_{0,03}$, et $M_{0,01}$.

Si le matériau possède une limite supérieure d'écoulement marquée (cf. fig. 7b), la première déformation permanente ne se produit que pour le moment de flexion

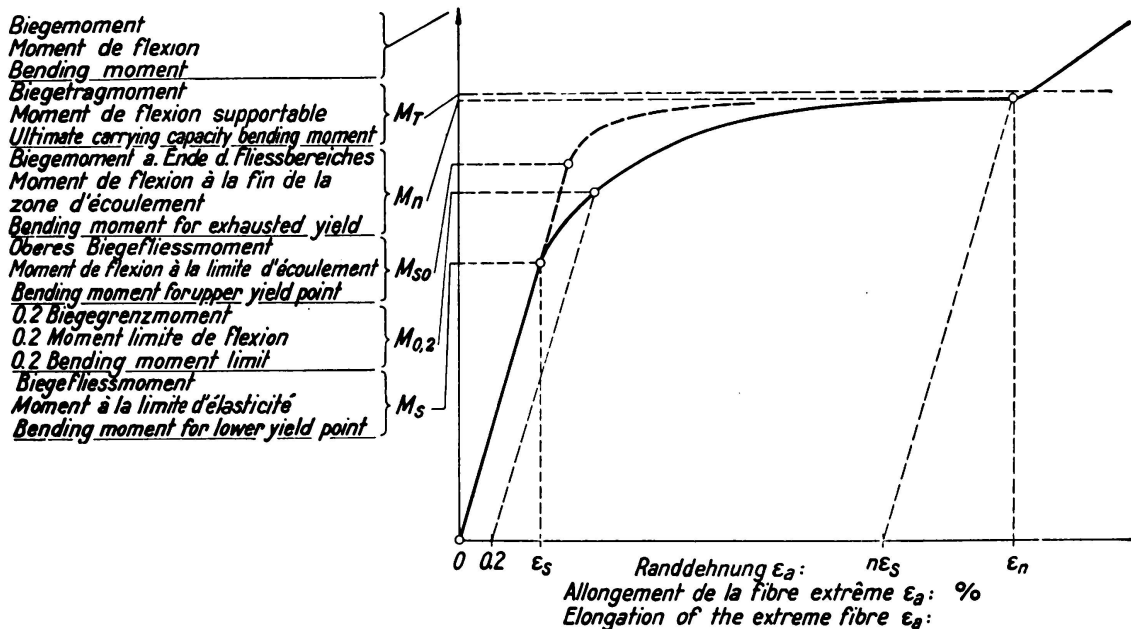


Fig. 5.

à la limite d'écoulement M_{s0} . Le moment de flexion à la limite d'élasticité M_s , calculé de la limite inférieure d'écoulement d'après l'équation $M_s = \sigma_s \cdot W$, n'a qu'une signification purement théorique dans ce cas. L'allure de la ligne d'allongement dans la fibre extrême est représentée en petits traits et peut être calculée pour différents $k = \sigma_{s0}/\sigma_s$ en partant de certaines hypothèses. La limite

supérieure d'écoulement, ainsi que nous le monterons plus tard, n'a aucune influence sur la grandeur du moment supportable M_T . Aux fig. 7 et 8 nous avons utilisé une représentation indépendante de la limite inférieure d'écoulement σ_s , en ce sens que les rapports M/M_s sont portés vers le haut et $\varepsilon_a/\varepsilon_s$ vers la droite. Les lignes que nous obtenons ainsi seront appelées «courbes de flexion» de la section considérée et par exemple nous désignerons par «ligne de flexion pour $k = 1,3$ », lorsque l'on considère une limite supérieure d'écoulement, $\sigma_{s_0} = 1,3 \sigma_s$.

5° *Détermination des lignes de déformation idéales pour la flexion simple.*
(Lignes caractéristiques de flexion.)

Pour un matériau dont la ligne de déformation est tout-à-fait égale pour une sollicitation à la traction et à la compression et qui est purement élastique jusqu'à la limite d'écoulement et purement plastique dans la zone d'écoulement

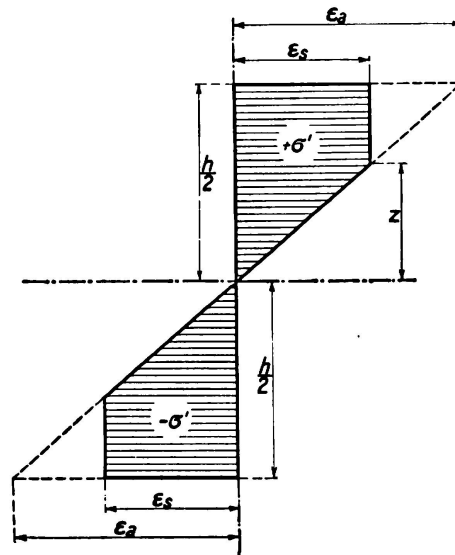


Fig. 2.

(cf. fig. 7 a), on peut déterminer simplement pour quelques formes de section les lignes de déformations pour la flexion simple, lorsque l'on admet que, même dans les déformations plastiques, les sections restent planes et perpendiculaires à l'axe de la barre. Dans une poutre de section rectangulaire avec la hauteur h et la largeur b , soumise à la flexion, la déformation plastique se propagerait pour une limite d'écoulement σ_s de l'extérieur jusqu'à la distance z de l'axe neutre (cf. fig. 6) tandis que la partie interne de hauteur $2z$ se trouve encore à l'état purement élastique. ε_a représente l'allongement de la fibre extérieure et ε_s l'allongement à la limite d'écoulement σ_s . On a donc pour le moment de flexion variable M la relation suivante:

$$M = b \cdot \left(\frac{h}{2} - z \right) \cdot \left(z + \frac{h}{2} \right) \sigma_s + \frac{b \cdot 4z^2}{6} \cdot \sigma_s = b \cdot \sigma_s \left(\frac{h^2}{4} - \frac{z^2}{3} \right)$$

et après introduction de $z = \frac{\varepsilon_s}{\varepsilon_a} \cdot \frac{h}{2}$ on obtient

$$M = \frac{b h^2}{12} \cdot \sigma_s \left(3 - \frac{\varepsilon_s^2}{\varepsilon_a^2} \right) \text{ (cf. Fritsche 24).}$$

Pour obtenir dans une même forme de section pour des matériaux avec limites d'écoulement de différentes grandeurs les mêmes courbes de comparaison, nous avons reporté aux fig. 7 et 8 le rapport M/M_s vers le haut et le rapport ϵ_a/ϵ_s vers la droite, où M représente le moment de flexion variable et M_s le moment de flexion au passage de l'état purement élastique à l'état élastico-plastique. On obtient pour la barre rectangulaire la relation suivante:

$$\frac{M}{M_s} = \frac{1}{2} \cdot \left[3 - \left(\frac{\epsilon_s}{\epsilon_a} \right)^2 \right]$$

qui représente une courbe de troisième ordre de la forme $y = a - \frac{b}{x^2}$, avec une asymptote à la distance $y = 1,5$ et avec la droite de *Hooke* comme tangente à l'origine.

Pour une zone d'écoulement de $\epsilon_a = 5 \cdot \epsilon_s$ ($\sim 1\%$ pour l'acier doux) la valeur M/M_s se rapproche suffisamment de la limite 1,5 (cf. fig. 8). L'équation

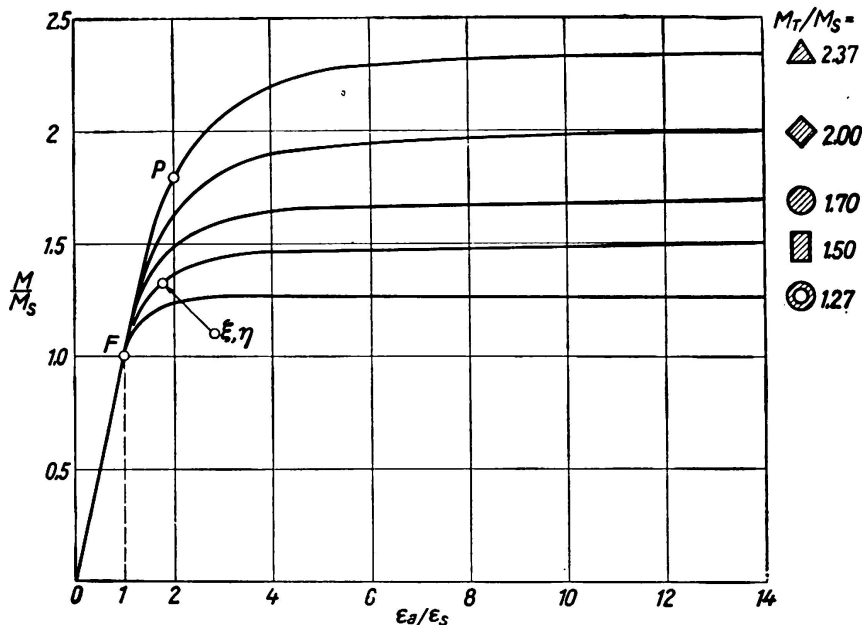


Fig. 7.

de la courbe que nous venons d'établir conserve sa validité aussi longtemps que l'allongement de la fibre extrême ϵ_a ne dépasse pas la zone effective d'écoulement, qui peut se monter à 1,5—2 % et même plus pour l'acier. La courbe peut être tracée très exactement car on peut calculer de l'équation les tangentes d'une façon simple. De la même façon on obtient pour quelques formes simples de section les équations des courbes de déformation qui évidemment ne sont valables que pour autant qu'il ne se produit aucune solidification. Si l'on introduit la désignation simplifiée $\epsilon_s/\epsilon_a = e$ les relations suivantes sont valables pour les lignes caractéristiques de flexion (cf. fig. 7):

Barre rectangulaire fléchie soit suivant un axe soit suivant l'autre

$$\frac{M}{M_s} = \frac{1}{2} (3 - e^2)$$

$$\text{Limite } \frac{M}{M_s} = 1,5$$

Barre carrée fléchie de coin

$$\frac{M}{M_s} = 2 \left(1 - e^2 + \frac{1}{2} e^3 \right) \quad \text{Limite } \frac{M}{M_s} = 2,0$$

6° Le cas limite de la flexion purement plastique.

La valeur limite M_F/M_s pour l'état de contrainte purement plastique dans lequel la contrainte d'écoulement σ_s est atteinte dans toute la section peut être

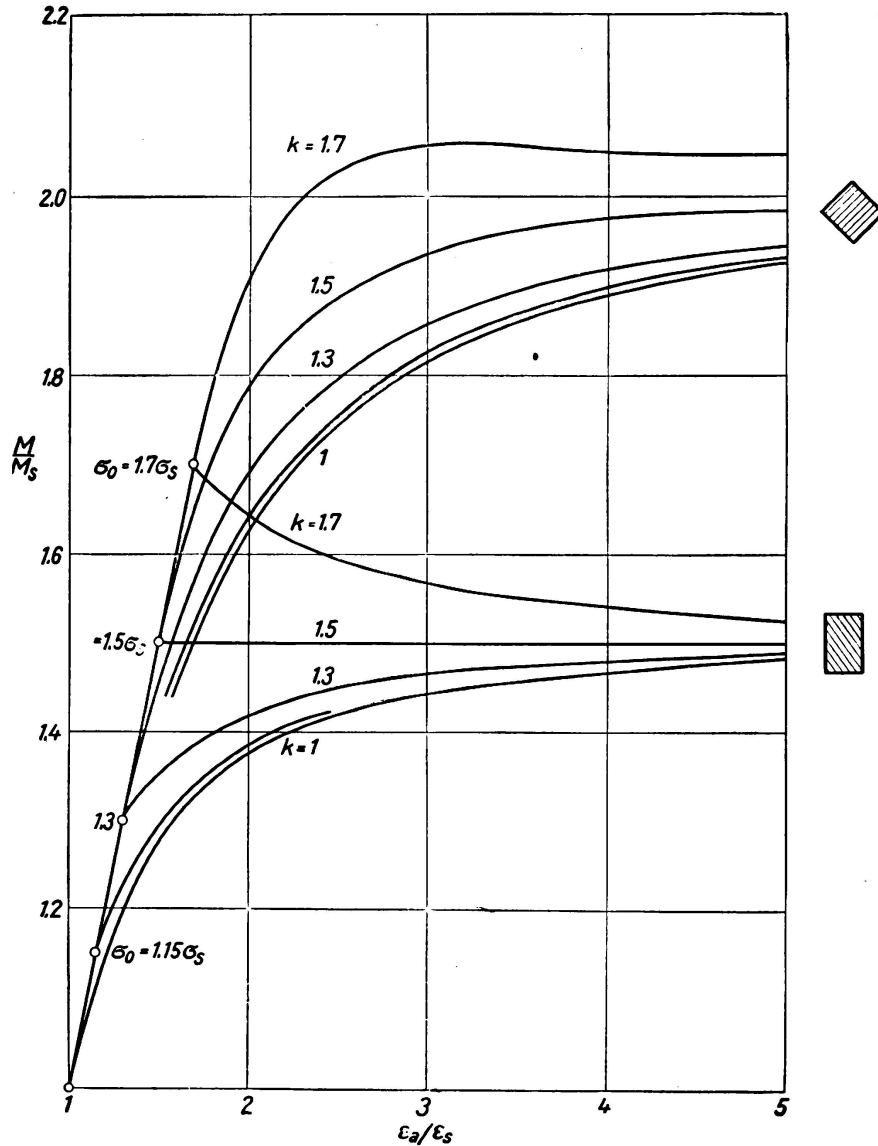


Fig. 8.

établie directement d'une manière connue. Pour des raisons d'équilibre, l'axe neutre et le plan médian coïncident. On a en général pour le moment M des forces intérieures (fig. 9):

$$M_T = \int_0^{h_1} \sigma_s \cdot b_1 \cdot z_1 \cdot dz_1 + \int_0^{h_2} \sigma_s \cdot b_2 \cdot z_2 \cdot dz_2 = \sigma_s (S_1 + S_2)$$

lorsque S_1 et S_2 représentent des moments statiques de la demi-surface de la section au-dessus et au-dessous de l'axe neutre. On obtient pour les barres avec section rectangulaire et carrée, les équations suivantes des moments :

Barre rectangulaire quelle soit fléchie suivant un axe ou suivant l'autre. Largeur b , hauteur h .

$$M_T = \frac{b h^2}{4} \sigma_s \text{ pour l'état purement plastique,}$$

$$M_s = \frac{b h^2}{6} \sigma_s \text{ pour l'état purement élastique, d'où}$$

$$\frac{M_T}{M_s} = 1,5.$$

Barre carrée fléchie de coin. Diagonale d

$$M_T = \frac{7d^3}{12} \sigma_s \qquad M_s = \frac{d^3}{24} \sigma_s \qquad \frac{M_T}{M_s} = 2,0.$$

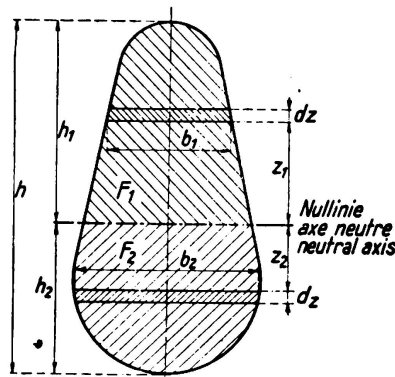


Fig. 9.

7° *Limite d'écoulement par flexion.*

Des lignes caractéristiques de flexion (fig. 7) il ressort qu'une détermination exacte de la limite d'écoulement par flexion ne peut se faire en partant de l'essai de flexion, car pour différentes formes de section l'allure de la courbe passe de l'état purement élastique à l'état élastico-plastique au point F d'une façon tout-à-fait douce. Ceci se présente aussi pour des matériaux avec limite d'écoulement marquée pour la traction ou la compression, suivant la fig. 7 a; les lignes caractéristiques de flexion calculées sont construites sur ce cas limite. Dans les essais de flexion avec limite d'écoulement peu marquée, cas dans lesquels il ne se présente aucune brisure marquée dans le diagramme des contraintes-allongements, mais au contraire une transition régulière, on s'est mis d'accord sur la limite d'allongement 0,2 % comme remplacement de la limite d'écoulement, afin de pouvoir se servir d'un procédé d'essai uniforme et libre. Ce moyen auxiliaire n'est plus valable dans l'essai de flexion ainsi que le montre la considération suivante :

Comme les aciers présentent un coefficient d'allongement E à peu près égal, l'allongement dans la fibre extrême lors de l'atteinte du moment de flexion à la limite d'élasticité M_s dépend linéairement de la grandeur de la limite d'écoule-

ment σ_s . Si l'on choisit un moment de flexion limite déterminé (par ex. $M_{0,2}$) correspondant à une déformation permanente admissible (par ex. $\varepsilon_b = 0,2\%$), ainsi qu'une valeur d'allongement correspondante à une certaine limite d'écoulement σ_s on peut tracer, avec le rapport d'allongement $\varepsilon_b/\varepsilon_s$ valable pour cette hypothèse, la droite de décharge de *Hooke* représentée à la fig. 7. Pour la forme de section considérée il résulte dans la section avec sa ligne caractéristique de flexion le rapport des moments (par ex. $M_{0,2} : M_s$) et par conséquent le relèvement apparent de la limite d'écoulement par flexion. On obtiendrait des valeurs un peu plus grandes si l'on tenait compte lors de la décharge de l'effet de *Bauschinger* (cf. fig. 3b). Pour simplifier, on négligera ce point et nous avons rassemblé au tableau suivant la détermination du relèvement apparent de la limite d'écoulement pour différents σ_s et ε_b . Nous avons admis que l'on pouvait déterminer exactement la limite d'écoulement par traction et compression. Au lieu de ces limites, on a employé la limite d'allongement de 0,2 % car ainsi disparaissent toutes les incertitudes.

Tableau 1.

Section rectangulaire $\varepsilon_b = 0,002$, $E = 2,10 \cdot 10^6$ kg/cm².

Limite d'écoulement marquée	Allongement à la limite d'écoulement	Allongement permanent allongement à la limite d'écoulement	Rapport des moments	Relèvement de la limite apparente d'écoulement par flexion
σ_s kg/mm ²	ε_s	$\varepsilon_b/\varepsilon_s$	$M_{0,2} : M_s$	%
20	0,001	2	1,47	47
40	0,002	1	1,42	42
60	0,003	0,66	1,37	37
80	0,004	0,5	1,75	35
$\varepsilon_b = 0,0003$, $E = 2,10 \cdot 10^6$ kg/cm ²				
20	0,001	0,3	1,30	30
40	0,002	0,15	1,24	24
60	0,003	0,1	1,20	20
80	0,004	0,075	1,18	18
$\varepsilon_b = 0,0001$, $E = 2,10 \cdot 10^6$ kg/cm ²				
20	0,001	0,1	1,20	20
40	0,002	0,05	1,16	16
60	0,003	0,033	1,13	13
80	0,004	0,025	1,11	11

8° La limite supérieure d'écoulement dans les essais de traction et de flexion. Conséquence d'une légère excentricité.

*Ludwik*²⁵ a étudié foncièrement les différentes influences qui agissent sur la grandeur de la limite d'écoulement dans l'essai de traction et sur le genre des figures d'écoulement et il a expliqué le premier la brisure et la chute qui se produisent à la limite d'écoulement par les processus de séparation. Pour la hauteur de la limite supérieure d'écoulement on ne peut établir aucune loi, car les essais de traction effectués avec des éprouvettes prélevées directement

l'une après l'autre sur une barre d'acier soigneusement recuite ont montré une succession tout-à-fait variée de limites supérieures d'écoulement totalement différentes ou même aucune chute de charge. Ces essais qui n'ont pas été publiés furent exécutés avec la même machine, d'une façon autant que possible uniforme et tout-à-fait précautionneuse, sur des éprouvettes de forme identique. Une influence tout-à-fait inconnue et que l'on ne peut déterminer produisait ces résultats contradictoires de telle façon que l'on ne pouvait établir aucune loi. Moser¹⁶ a présenté un rapport sur ces apparitions et il a expliqué que l'acier pouvait avoir des «humeurs» lorsqu'il s'agissait de la détermination de la limite supérieure d'écoulement. Körber et Pomp²⁶ ont étudié l'influence de la forme de l'éprouvette, le genre de l'encastrement, la grandeur de la rapidité de l'essai et le type de machine sur la position des limites supérieure et inférieure d'écoulement de l'acier dans les essais de traction. On a essayé dans quatre laboratoires d'essai d'Allemagne des éprouvettes d'acier soigneusement choisies. La limite inférieure d'écoulement fut déterminée partout avec de faibles écarts tandis que la limite supérieure d'écoulement présentait en général une forte dispersion. Les différentes influences ne peuvent pas être classées sans contradiction, de telle sorte que l'auteur a conclu avec raison que la limite supérieure d'écoulement ne pouvait être déterminée par des essais.

Comme dans nos essais de flexion la limite supérieure d'écoulement se trouvait avec une grande régularité à la même hauteur et était presque toujours de 20 % plus grande que dans l'essai de traction, la cause devait se trouver dans l'essai de traction lui-même ou dans une déféctuosité quelconque de l'essai de traction. Nous nous sommes efforcé d'obtenir sur toute la section, au cours de l'essai de traction, une répartition aussi régulière que possible des contraintes, mais nous savons aussi que cela n'était presque jamais complètement atteint. Dans la détermination du coefficient d'allongement, il faut toujours mesurer les petits allongements de deux côtés opposés de l'éprouvette car ils sont différents des deux côtés. Ce n'est qu'en prenant la moyenne que nous obtenons l'allongement moyen qui correspond à la contrainte au centre de gravité calculée et par le fait même le coefficient exact d'allongement. Les allongements inégaux sont engendrés par des contraintes de flexion additionnelles, produites par de petites excentricités dont la cause se trouve en partie dans l'encastrement de l'éprouvette et en partie dans le matériau lui-même.

Considérons maintenant le passage de l'état élastique à l'état plastique. Lorsqu'il n'existe ni la plus petite excentricité ni la plus petite irrégularité la limite supérieure d'écoulement se présente exactement dans l'essai de traction. La petite excentricité qui se présente dans la plupart des cas peut faire que les contraintes sont d'un côté de l'éprouvette de 10—30 % plus grandes que de l'autre côté. La limite supérieure d'écoulement peut être atteinte d'un côté déjà alors que la contrainte moyenne correspond à la limite inférieure d'écoulement et le processus d'écoulement peut ainsi débiter prématurément. Il est intéressant de connaître la grandeur de l'excentricité correspondante (e) qu'il est facile de calculer. Si l'éprouvette a une section circulaire de diamètre (d) ou une section rectangulaire de largeur (b) et d'épaisseur h et si elle était sollicitée par une force de traction P de telle façon que la limite supérieure d'écoulement σ_s est atteinte d'un côté de l'éprouvette (limite qui se trouve 20 % au-dessus de la

limite inférieure d'écoulement du matériau) tandis que la contrainte au centre de gravité n'atteindrait que la limite inférieure d'écoulement, on a alors pour une sollicitation excentrique à la traction dans un profil rectangulaire

$$\sigma_{so} = 1,20 \cdot \sigma_s = \frac{P}{b \cdot h} + \frac{P \cdot e}{\frac{bh^2}{6}} = \frac{P}{bh} \cdot \left(1 + \frac{6e}{h}\right)$$

$$\text{d'où il résulte que } \frac{6e}{h} = 0,2 \text{ où } e = \frac{h}{30},$$

et dans une section circulaire

$$\sigma_o = 1,20 \cdot \sigma_s = \frac{P}{\frac{\pi d^2}{4}} + \frac{P \cdot e}{\frac{\pi d^3}{32}} = \frac{P}{\frac{\pi d^2}{4}} \left(1 + \frac{8e}{d}\right) \text{ et } e = \frac{d}{40}$$

Dans l'essai ordinaire de traction on ne peut plus reconnaître une limite supérieure d'écoulement de 20 % lorsque, pour une éprouvette d'épaisseur d , resp. h de 10 mm, il existe une excentricité de $1/4$ — $1/3$ mm. On ne peut pas éliminer une telle excentricité lorsque l'on emploie, ainsi que cela se fait souvent, des coins qui produisent un encastrement. Pour la détermination de la limite supérieure d'écoulement dans l'essai de traction on peut recommander l'emploi de fers ronds, ainsi que je l'ai proposé²⁷, avec un roulement à bille facile à installer. L'essai se fait au mieux avec des éprouvettes avec raccords coniques et ne possédant qu'une courte partie médiane où s'effectuent les mesures.

Jusqu'à maintenant personne n'a pensé aux conséquences d'une petite excentricité car, ainsi que nous l'avons déjà dit, on a toujours pris la moyenne de l'allongement dans les mesures exactes dans la zone élastique, on n'a pas prêté attention aux contraintes dans les bords et l'on a négligé l'excentricité initiale après le déplacement de la limite d'écoulement.

Dans l'essai de flexion, il semble d'après les essais effectués jusqu'à ce jour, que la limite supérieure d'écoulement se déplace à l'intérieur de la barre et que la limite inférieure d'écoulement la suit. Dans quelques essais on a constaté des troubles qu'on cherche encore actuellement à expliquer.

De même que dans le chapitre 5 nous pouvons calculer l'allure théorique de la ligne caractéristique de flexion pour un matériau idéal en se basant sur $\sigma_{so} = k \sigma_s$. Les relations suivantes sont valables:

Barre rectangulaire:

$$\frac{M}{M_s} = \frac{1}{2} \left[3 - e^2 k^2 (3 - 2k) \right]$$

Barre carrée fléchie de coin:

$$\frac{M}{M_s} = 2 \left[1 - e^2 k^2 (3 - 2k) + e^3 k^3 (4 - 3k) \right]$$

D'après ces équations nous avons porté à la fig. 11 les lignes caractéristiques pour $k = 1,15, 1,3, 1,5, 1,7$ pour des barres carrées posées à plat et de coin.

Ainsi que l'on peut s'y attendre, la limite supérieure d'écoulement σ_{so} n'a aucune influence déterminable sur le moment de flexion supportable à l'état

purement plastique. Son influence est très variable pour les différentes formes de section ainsi que l'on peut le voir facilement.

9° Possibilité d'un processus labile de flexion.

Dans l'acier *sans* limite supérieure d'écoulement la ligne caractéristique de flexion monte d'une façon continue pour toutes les formes de section. A un moment de flexion déterminé correspond toujours un allongement déterminé dans la fibre extrême et un fléchissement déterminé. Lorsque le moment de flexion augmente par suite d'un accroissement de la charge, l'état plastique s'élargit vers l'axe neutre, jusqu'à ce qu'une nouvelle répartition de contrainte soit en équilibre et que le fléchissement arrive progressivement à l'état d'équilibre.

Il en est tout autrement dans l'acier *avec* une limite supérieure d'écoulement. Si cette limite se trouve suffisamment haut le moment de flexion lors du premier écoulement de la fibre extérieure (moment de flexion à la limite d'écoulement) peut devenir égal ou plus grand que le moment supportable à l'état complètement plastique. Voir la fig. 8 qui représente les courbes caractéristiques de la flexion pour des barres carrées posées à plat ou de coin aux limites supérieures d'écoulement qui se trouvent 15, 30, 50 et 70 % au-dessus de la limite inférieure d'écoulement ($k = 1,15; 1,30; 1,50$ et $1,70$). Lorsque la poutre repose sur le coin toutes les lignes caractéristiques de la flexion que nous avons dessinées croissent et lorsque la poutre repose à plat seules les courbes avec limite supérieure d'écoulement plus petite que 50 % augmentent. Si la limite supérieure d'écoulement se trouve plus élevée la ligne caractéristique de la flexion s'abaisse dans le domaine élastico-plastique plus ou moins rapidement jusqu'à la valeur de l'état complètement plastique. Dans ce cas, lors du dépassement de la limite supérieure d'écoulement en un point quelconque de la barre fléchie toute la section s'écoule subitement de la fibre extrême jusqu'aux environs de l'axe neutre en admettant que l'installation d'essai a été exécutée de telle sorte qu'aucune décharge automatique n'est possible, ce qui peut être réalisé de la façon la plus simple par une surcharge directe. L'état d'équilibre n'est atteint que lorsque toute la zone d'écoulement est continue et lorsqu'il se produit une solidification dans les fibres extrêmes. Les essais de charge exécutés confirment ces considérations d'une manière tout-à-fait expressive. Dans le cas d'une sollicitation à la flexion simple la ligne élastique est un arc de cercle jusqu'au moment de flexion à la limite d'écoulement. Si cependant la limite supérieure d'écoulement est dépassée en un coin la barre ne se déforme plus qu'en ce point, il se forme une pliure en cet endroit tandis que en tous les autres points de la barre la courbure atteinte sous l'effet du moment de flexion à la limite d'écoulement est conservée. Après que l'endroit déformé s'est solidifié un autre point s'écoule et il se forme de nouveau en cet endroit une pliure arrondie. Ce processus peut se répéter en d'autres points. La fig. 10 montre deux barres après la décharge. Aux coins arrondis on voit très bien les petites zones déformées plastiquement. Aux autres points de la barre la limite d'écoulement n'a pas été dépassée, c'est pourquoi les autres parties de la barre se sont redressées après la décharge.

Nous avons ainsi une explication très claire des lignes d'écoulement qui se produisent subitement après un freinage apparent et qui s'introduisent sur toute

la section jusqu'aux environs de l'axe neutre. Les observations de plusieurs expérimentateurs étaient donc tout-à-fait exactes mais l'explication de *Prager*¹⁰ était incroyable et pas du tout satisfaisante.

Dans les profilés en I le moment supportable n'est que 18 % plus grand que le moment de flexion à la limite d'écoulement (cf. les calculs de *Fritsche*²⁴). Comme dans l'acier doux il existe presque toujours une limite supérieure d'écoulement jusqu'à 20 % au-dessus de la limite inférieure et comme l'acier sans limite supérieure d'écoulement n'est qu'une exception nous devons presque toujours compter que dans les profilés en I l'état plastique s'introduit très pro-

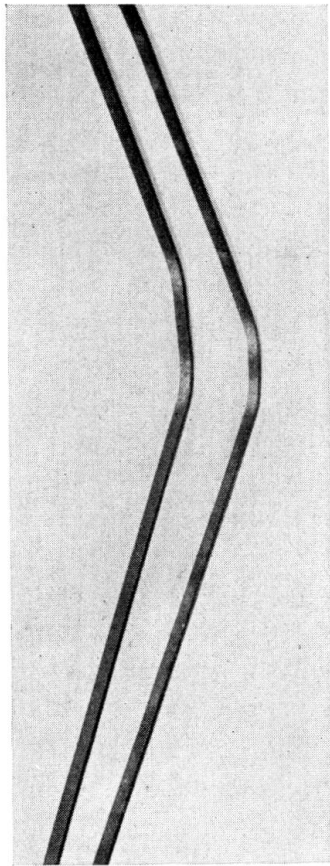


Fig. 10.

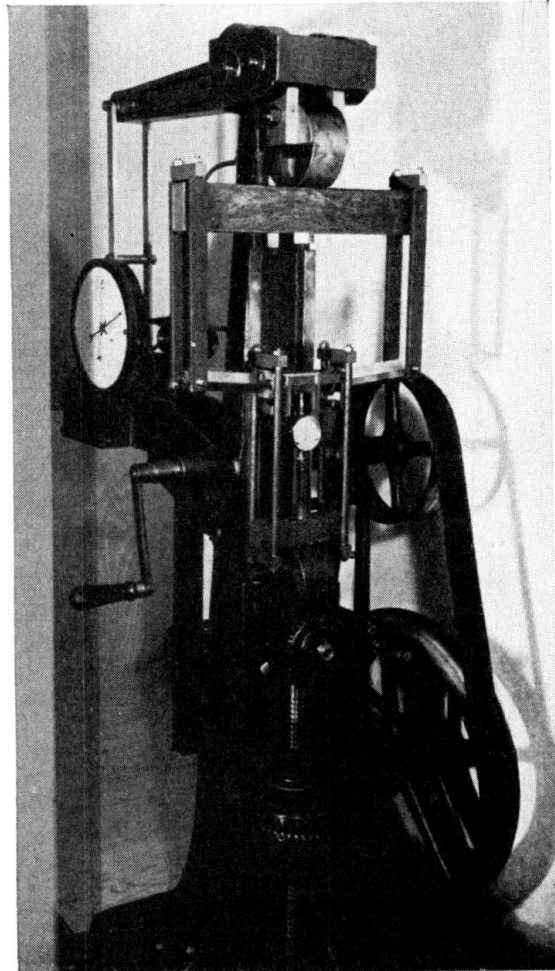


Fig. 11.

fondément après le dépassement de la limite d'écoulement (cf. aussi les essais de *Kollbrunner*²⁸).

Les processus labiles qui se produisent dans certains cas par suite de la limite supérieure d'écoulement et la limitation locale de la déformation peuvent aussi être de la plus grande importance dans d'autres essais. La faible tenacité de l'acier en barreaux entaillés avec une haute limite supérieure d'écoulement est à attribuer entre autres à ce fait. Il est important de remarquer que la résistance à la fatigue par flexion de l'acier avec haute limite supérieure d'écoulement aussi bien des aciers polis que des aciers avec entailles est

beaucoup plus grande que l'on ne le supposerait par la limite inférieure d'écoulement déterminée dans l'essai de traction. Des barres rectangulaires en acier sans limite supérieure d'écoulement présentent dans l'essai de flexion avec surcharge directe même après le dépassement de la limite d'écoulement jusqu'à l'état complètement plastique une courbure permanente sur toute la longueur de la barre également sollicitée mais ne présentent aucun état labile.

Tableau 2

Type d'acier	Limite inférieure d'écoulement par traction kg/mm ²	Limite inférieure d'écrasement kg/mm ²	Zone d'écoulement ‰	Zone d'écrasement ‰	Résistance à la traction kg/mm ²
au carbone A	22,0	22,0	15	10	37,4
„ B	21,7	22,0	15	9	37,5
„ R	20,3	21,7	10	10	40,6
„ S	36,0	36,7	8	6	74,6
3% nickel M	50,5	51,2	10	10	69,2
V C N 35 C	94,0	94,0	5	5	104,5

10° Essais de flexion personnels avec mesures de flexion et d'allongement.

Pour les essais nous avons choisi des aciers avec différentes propriétés caractéristiques (cf. tableau 2) et nous avons prélevé si possible toutes les barres pour la traction, la compression et la flexion sur une même barre d'acier, dont la dureté fut déterminée sur toute la longueur par des essais de *Binell* sur les quatre faces à des distances de 20 cm. On élimina la zone de bord pour la préparation des éprouvettes.

Pour les essais de traction nous avons employé des barres rondes avec épaulements, pour les essais de compression des cylindres $h = 3d$ et pour les essais de flexion des barres prismatiques de 470 mm de longueur. Des essais de flexion furent exécutés avec la machine de 2 t employée en son temps de préférence par *Ludwik* avec balance à cadran de *Amsler*. Dans ce but nous avons préparé l'appareil de suspension à couteau représenté à la fig. 11 qui permet même pour les grands fléchissements au cas de la flexion simple de se développer dans la partie médiane de la barre sans force longitudinale résultant des appuis. En deux points de la fibre neutre nous avons mesuré le fléchissement à l'aide d'un déflectimètre *Zeiss* et l'allongement de la barre dans les fibres extrêmes au moyen de 2 à 4 tensomètres *Huggenberger*. La surcharge se fit d'une façon graduelle et l'on n'a prévu que rarement des décharges. Dans la zone d'écoulement il fallait attendre sous la même charge souvent très longtemps jusqu'à ce que les appareils soient tranquilles. Lorsque l'écoulement durait longtemps, on ne pouvait attendre à cause des apparitions de fatigue que l'on pouvait craindre et nous avons prévu uniformément une remise en charge lorsque le fléchissement s'était accru de moins de 0,01 mm en 10 minutes. La fig. 12 donne les résultats des essais de flexion effectués sur des barres rectangulaires et carrées posées à plat et la fig. 13 sur des barres carrées posées de coin et des barres rondes. On remarque que pour économiser la place nous avons de même

que dans la fig. 8 représenté que le domaine élastico-plastique jusqu'à $M/M_s = 1$ et $\epsilon_a/\epsilon_s = 1$. Pour obtenir une meilleure représentation nous n'avons marqué d'un cercle que les valeurs qui s'écartent de plus de 1% des courbes théoriques.

C'était un hasard heureux que deux matériaux ne présentent aucune limite supérieure d'écoulement même à l'essai de flexion, c'est-à-dire correspondent aux lignes caractéristiques de flexion pour $k = 1$. Les autres matériaux qui ne donnent à l'essai de traction aucune limite supérieure d'écoulement présentaient à l'essai de flexion des écarts réguliers qui représentent l'effet d'une limite supérieure d'écoulement du matériau. Dans l'acier doux au carbone il existe en général une limite supérieure d'écoulement tandis que l'acier sans aucune limite

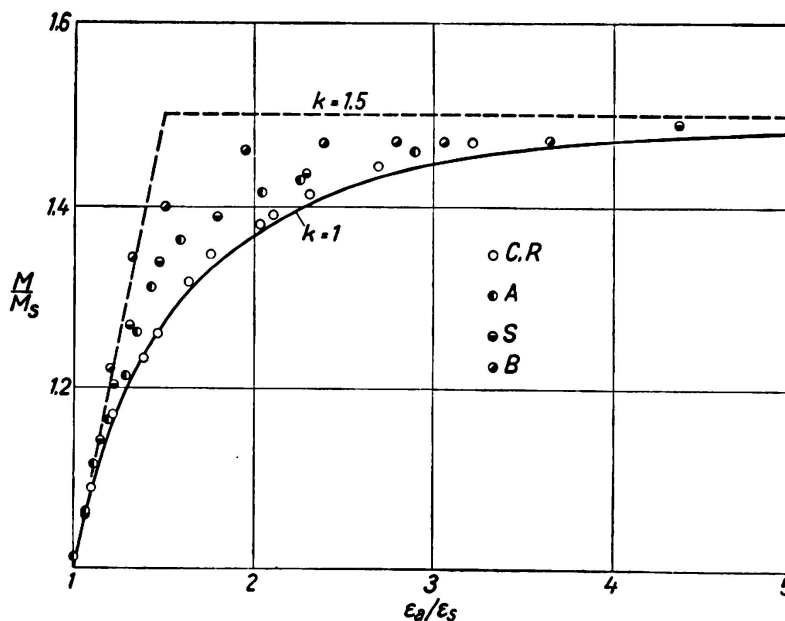


Fig. 12.

supérieure d'écoulement forme une exception. L'acier doux au carbone R et l'acier au chromonickel C ont donné aussi bien pour une section rectangulaire et carrée posée à plat (fig. 12) que pour un carré posé de coin (fig. 13) des valeurs d'essai qui correspondent presque exactement à la ligne caractéristique de flexion $k = 1$ de même que pour une barre ronde en acier C. Ces deux sortes d'acier n'avaient donc aucune limite supérieure d'écoulement. Il était très facile au moyen d'un recuit correspondant d'obtenir l'élimination de la cimentite d'une certaine grosseur de grain et de donner à l'acier R une haute limite supérieure d'écoulement ($k = 1,5$). La limite supérieure d'écoulement monte à $23,9 \text{ kg/mm}^2$, la limite inférieure d'écoulement s'abaisse à $16,0 \text{ kg/mm}^2$. Le retour de l'état primitif n'est plus obtenu complètement. Ces essais seront encore poursuivis.

Les aciers A, B, M et S qui ont donné à l'essai de traction aucune ou une faible limite supérieure d'écoulement possédaient une limite supérieure d'écoulement qui se trouvaient à la même hauteur pour un carré posé à plat ou de coin. Les aciers A et S correspondent complètement aux lignes caractéristiques de flexion pour $k = 1,3$ aussi bien à la fig. 12 qu'à la fig. 13. L'acier M correspond à la fig. 12 à la ligne caractéristique $k = 1,3$, à la fig. 13 les valeurs se

trouvent en moyenne un peu plus haut. L'acier B présente pour les deux formes de section une limite supérieure d'écoulement à 40% ($k = 1,4$) avec de petits écarts.

Des barres d'acier, avec contraintes propres, qui proviennent d'un traitement par chaleur ou d'un redressement, présentent naturellement aussi à l'essai de

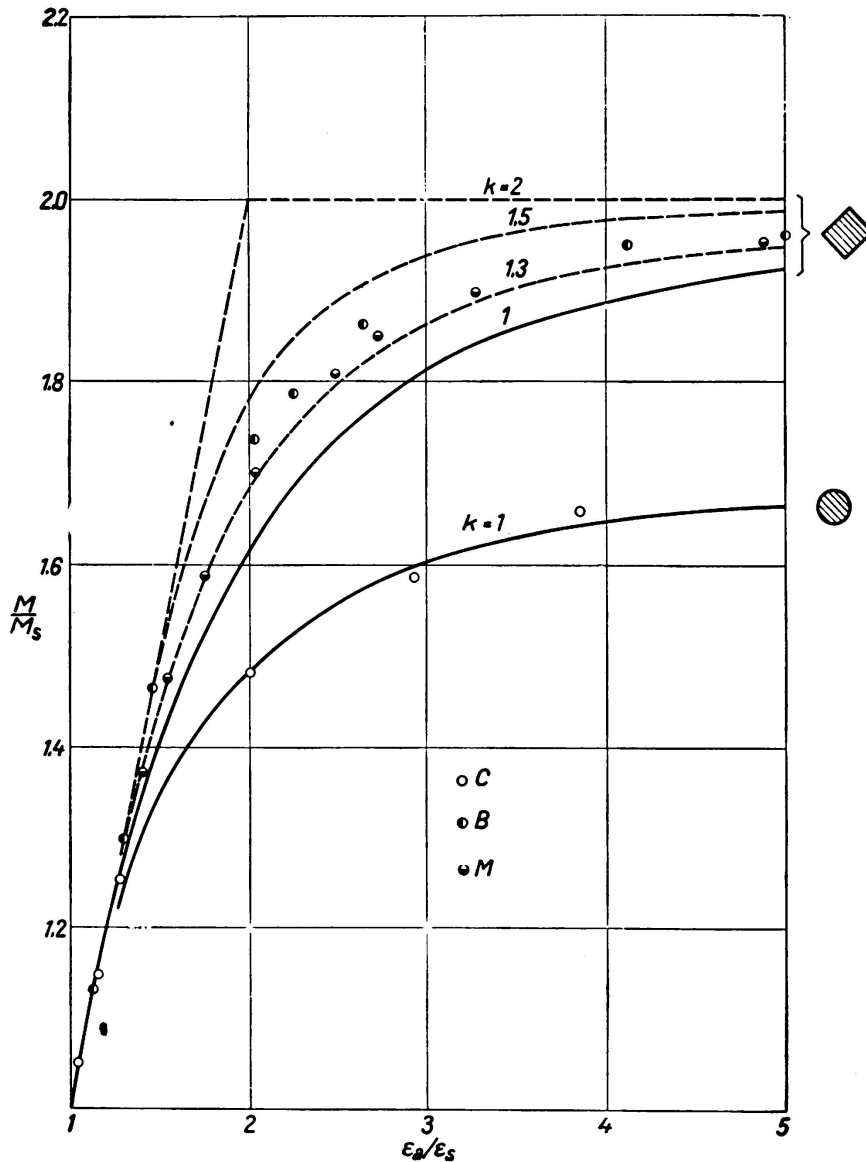


Fig. 13.

flexion de grands écarts. Nous publierons un rapport détaillé sur les essais en tant que communication du Laboratoire d'essai technique.

Je voudrais exprimer ici ma reconnaissance à M. l'Ingénieur Dr. *Wilhelm Blauhut*, à M. l'Ingénieur Dr. *Josef Stich* et à M. l'Ingénieur Dr. *Stefan Szatecsny*.

12° *Considérations sur les essais antérieurs.*

*Eugen Meyer*¹⁵ a trouvé une limite d'écoulement par flexion de 44% plus haute que la limite d'écoulement par traction, mais il était convaincu que la

contrainte de flexion calculée par l'équation $\sigma = M/W$ valable dans le domaine purement élastique n'est qu'une contrainte mathématique ou apparente. *Preuss*²⁹ a transformé les grandes pointes d'allongement qu'il a mesurées au cours de ses essais sur des barres de traction avec entailles et trous en contraintes afin

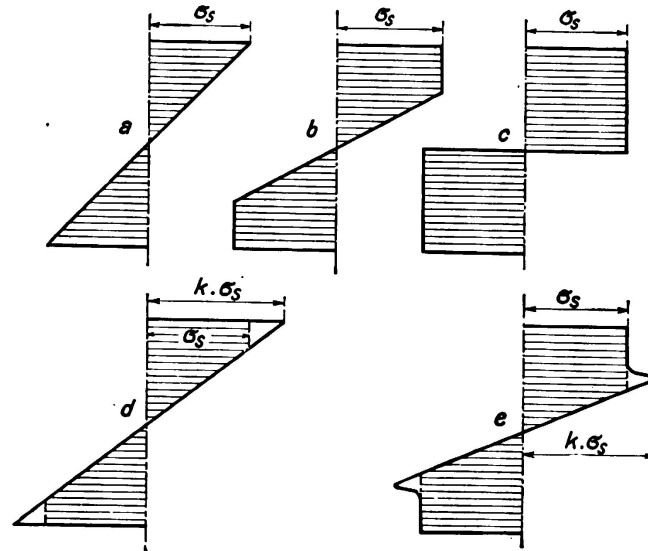


Fig. 14.

d'obtenir une meilleure comparaison. Les valeurs ainsi obtenues ont montré qu'il s'agissait pas de contraintes réelles qui étaient plus grandes que la limite d'écoulement. *Lasche*³⁰ a par contre obtenu dans ses essais avec des disques ronds des contraintes plus grandes que la limite d'écoulement. *Thum* et *Wunder-*

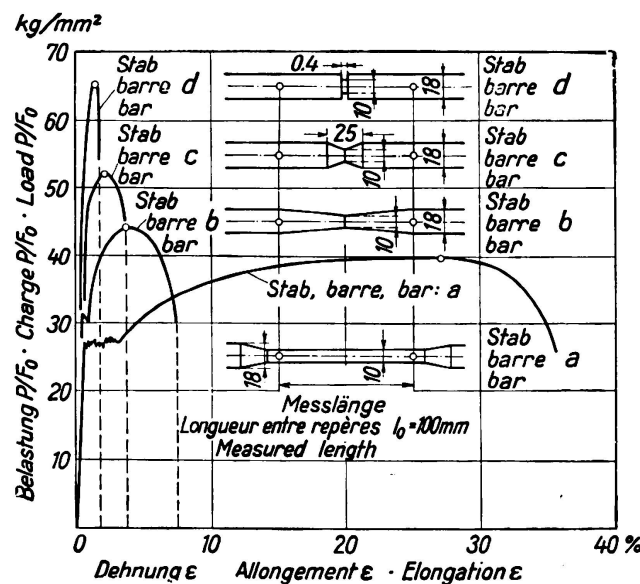


Fig. 15.

*lich*⁸ ont calculé en partant du moment de flexion pour lequel se produisent les plus grands fléchissements la limite d'écoulement par flexion d'après l'équation $\sigma = M/W$ et ils ont trouvé que des grandes déformations plastiques s'étaient produites au-dessus de la limite d'écoulement par traction. Le contrôle effectué par *Prager*¹⁰ a montré que dans les profilés en I l'état complètement plastique était déjà atteint. Cet état était déjà atteint dans les fers carrés posés

à plat et dans les fers ronds, par contre les essais furent interrompus plus tôt pour quelques barres rectangulaires et pour les barres carrées posées de coin. La forme de la poutre n'a aucune influence au moins dans les essais de flexion statique, mais elle a une grosse influence sur l'allure du processus d'écoulement.

*Chwalla*¹² détermine à partir de l'allure des allongements dans la fibre extrême les contraintes qui se produisent effectivement dans cette fibre extrême en utilisant des courbes de comparaison.

Comme pour le plus grand moment de flexion de l'essai 2 (cf. fig. 3) on a mesuré un allongement dans la fibre extrême de plus de 1 % nous pouvons nous attendre sur la base de notre fig. 7 que le moment supportable M_T correspondant à l'état purement plastique sera atteint. Nous pouvons aussi calculer la contrainte d'après l'équation $\sigma = \frac{M}{2S} = \frac{140250 \text{ kgcm}}{43,6 \text{ cm}^3} = 32 \text{ kg/mm}^2$ ce

qui correspond très bien avec la valeur de $32,4 \text{ kg/mm}^2$ trouvée par *Chwalla* pour la limite inférieure d'écoulement pour la traction et la compression par flexion. D'après nos considérations et nos essais cela doit aussi être la limite inférieure d'écoulement par traction qui dans l'essai de traction sur des barres normales fut déterminée aussi à $24,7 \text{ kg/mm}^2$ pour la même charge. Cette non-concordance avec l'essai de traction fut expliquée par *Chwalla* comme conséquence de l'irrégularité du matériau des barres de traction et de flexion³¹. Les barres de traction que l'on a prélevées ensuite sur les barres de flexion ont donné une limite inférieure d'écoulement de $29,6 \text{ kg/mm}^2$. Ce résultat ne s'écarte plus que de 10 % et ne justifie plus la conclusion d'un relèvement de cette contrainte.

Siebel et *Vieregge*¹³ ont mesuré dans leurs essais de flexion avec différents matériaux le fléchissement et ils ont déterminé la limite d'écoulement qu'ils ont désignée par limite supérieure d'écoulement par flexion en partant du changement brusque de direction de la représentation des fléchissements. La limite inférieure d'écoulement par flexion fut calculée en partant du moment à l'atteinte de l'état purement plastique et il fut trouvé pratiquement égal à la limite inférieure d'écoulement par traction ce qui concorde très bien avec nos essais. La limite inférieure d'écoulement, calculée en partant de nos essais de torsion, se trouve entre les valeurs connues 0,50 et 0,57 de la limite d'écoulement par traction. Par contre, le relèvement de différents genres de la limite supérieure d'écoulement dans les aciers avec diverses limites d'écoulement ne doit être qu'apparent (cf. chapitre 7, limite d'écoulement par flexion, tableau 1).

Littérature.

¹ *F. Rinagl*: Keine Erhöhung der Fließgrenze bei ungleichmäßiger Spannungsverteilung, Biegekennlinien und die Bestimmung der oberen Fließgrenze.

St. Sztatecsny: Zeichnerische Ermittlung von Biegekennlinien, Einfluß von Eigenspannungen auf das Fließgrenzenbild. Vienne, 1936, Julius Springer.

² *Rinagl*: Akad. Anzeiger 12 und 18 Akademie der Wissenschaften in Wien. Réunion du 4. 7. 1935 et 14. 5. 1936.

³ *A. Kennedy*: Exp. on the yield point of steel under transverse test. Engg. 115 (1923), p. 736.

⁴ *O. Eiselin*: Untersuchung am einfach gelochten Zugstab, Beitrag zum Problem der Spannungsstörungen in Eisenbauten, Bauing., 1924, p. 250.

⁵ *W. Scoble*: Reinforcement by understressed material. Engg. 123 (1927), p. 65.

⁶ *G. Bierett*: Mitt. d. deutsch. Materialprüfanst., Sonderheft XV, 1931.

⁷ *Nakanishi*: Rep. Aeron. Res. Inst. Tokio, 1931, p. 83.

⁸ *A. Thum* und *F. Wunderlich*: Die Fließgrenze bei behinderter Formänderung, Forschung auf dem Gebiete des Ingenieurwesens, 1932, p. 261.

⁹ *O. Cook*: The yields Point an initial stages of plastic strain in mild steel subjected to uniform an non-uniform stress distributions. Phil. Transact. Roy. Soc. London, Ser. A 230 (1932), Nr. 4, p. 121.

¹⁰ *W. Prager*: Die Fließgrenze bei behinderter Formänderung. Forschung auf dem Gebiete des Ingenieurwesens, 1933, p. 95.

¹¹ *W. Kuntze*: Ermittlung des Einflusses ungleichförmiger Spannungen und Querschnitte auf die Streckgrenze. Der Stahlbau 1933, p. 49.

¹² *Chwalla*: Über die Erhöhung der Fließgrenze in prismatischen Balken aus Baustahl. Der Stahlbau, 1933, p. 149.

¹³ *Siebel* et *Vieregge*: Abhängigkeit des Fließbeginns von Spannungsverteilung und Werkstoff, Archiv für Eisenhüttenwesen 7, (1933/34), fasc. 12, p. 679/82.

¹⁴ *Hessler*: Dissertation Stuttgart 1934, zitiert von *O. Graf*, Dauerversuche mit Nietverbindungen, p. 49, Berichte des Ausschusses für Versuche im Stahlbau, Edition B, fasc. 5, Berlin 1935, Springer.

¹⁵ *Eugen Meyer*: Berechnung der Durchbiegung von Stäben deren Material den Hookeschen Gesetzen nicht folgt. Z. V. D. I., 1908, p. 167.

¹⁶ *Moser*: Grundsätzliches zur Streckgrenze, Forschungsarbeiten d. V. D. I., fasc. 295.

¹⁷ *Ludwik-Scheu*: Über Kerbwirkungen bei Flußeisen, Stahl und Eisen 1923, fasc. 32.

¹⁸ *Lode*: Forschungsarb. a. d. Gebiete des Ing.-Wesens 1928, fasc. 303.

¹⁹ *Roš* et *Eichinger*: Versuche zur Klärung der Bruchgefahr, Zürich 1926.

²⁰ *Hartmann*: Zur Theorie und Ausführung der Hängebrücken. Z. d. Österr. Ing.- und Arch.-Ver. 1934, fasc. 51/52, p. 293.

²¹ *Wagner*: Über den Umbau der Reichsbrücke in Wien. Z. d. Österr. Ing.- und Arch.-Ver. 1935, fasc. 1, p. 1.

²² *Hencky*: Zur Theorie der plastischen Deformation, Zeitschr. f. angew. Math. und Mechan., 1924, p. 323.

²³ *Klöppel*: Aus d. techn. wiss. Tätigkeit d. Deutschen Stahlbau-Verbandes, Stahlbau 1935, fasc. 4.

²⁴ *Fritsche*: Tragfähigkeit von Balken aus Stahl mit Berücksichtigung des plastischen Formänderungsvermögens, Bauing. 1930, p. 851.

²⁵ *Ludwik* et *Scheu*: Über die Streckgrenze von Elektrolyt- und Flußeisen. Werkstoffausschußbericht Nr. 70, d. Ver. Deutsch. Eisenhüttenleute.

²⁶ *Körber-Pomp*: Einfluß der Form des Probestabes, der Art der Einspannung, der Versuchsgeschwindigkeit und der Prüfmaschine auf die Lage der oberen und unteren Streckgrenze von Stahl. Mitt. d. Kais. Wilhelm Inst. f. Eisenforschung, 1934, p. 179.

²⁷ *F. Rinagl*: Neue Zugprobestabformen und Einspannvorrichtungen. Maschinenbau 1923/24, p. 770.

²⁸ *Kollbrunner*: Schichtweises Fließen in Balken aus Baustahl. Mémoires de l'A.I.P.C., 3^e vol., 1935, p. 222.

²⁹ *Preuß*: Versuche über die Spannungsverteilung in gekerbten und gelochten Zugstäben. Z. VDI. 1912, p. 1349, 1780, et 1913: p. 664, ainsi que Forschungsarb. Ing.-Wes. n° 126.

³⁰ *O. Lasche*: Konstruktion und Material im Bau von Dampfturbinen und Turbodynamos. Springer, Berlin 1920, p. 56.

³¹ *Chwalla*: Zuschrift an die Schriftleitung, Stahlbau 1936, p. 8.

³² *Thum*: Die „Gestaltfestigkeit“ der Einfluß der Form auf die Festigkeitseigenschaften. Schweiz. Bauzeitung, vol. 106 (1935), p. 26, fig. 4.

³³ *Klöppel*: Bestimmung der Schwellzugfestigkeit voller, gelochter und genieteter Stäbe aus St 37 und St 52. Stahlbau 1936, p. 109, fig. 37.

Résumé.

Au cours des 10 dernières années, divers expérimentateurs ont constaté des relèvements de la limite d'écoulement de l'acier lorsque la répartition des contraintes est irrégulière et ils ont essayé pour la plupart de l'expliquer par la déformation entravée. L'auteur expose les différentes causes de cette erreur:

- 1° Lorsque la répartition des contraintes est irrégulière la zone d'écoulement du matériau peut être continu en un point sans qu'un escalier correspondant puisse être observé dans la courbe de la déformation totale pour la flexion. Un tel escalier peut se produire lorsque par exemple la section a atteint sous l'effet de la flexion, l'état plastique jusqu'aux environs de l'axe neutre. Le moment de flexion atteint alors, fut utilisé par erreur pour calculer d'après l'équation $\sigma = M/W$ la contrainte lors du premier écoulement. On ne peut alors déterminer qu'approximativement la limite inférieure d'écoulement d'après l'équation $\sigma = M/2S$ valable pour l'état complètement plastique.
- 2° La transition tout-à-fait douce de la courbe de déformation de la droite de *Hooke* à la zone élastico-plastique pour la flexion, la torsion, la barre trouée etc. permet dans certains cas la détermination exacte de la limite d'écoulement.
- 3° La mesure des déformations permanentes après des mises en charges et des décharges répétées ne permet pas de déterminer avec certitude la limite d'écoulement parce que les grandes déformations plastiques qui se produisent dans une petite zone sont presque complètement détruites par les grandes forces élastiques agissant dans les autres parties de l'éprouvette (élasticité apparente dans les pointes d'allongement spécialement pour les barres à oeillet).
- 4° L'apparition et la longueur des lignes d'écoulement ne représentent aucune caractéristique certaine du dépassement de la limite d'écoulement techniquement significative.
- 5° Une limite supérieure d'écoulement du matériau ne peut pas être déterminée avec certitude dans l'essai de traction courant. La limite supérieure d'écoulement

ment qui peut se trouver plus de 50 % au-dessus de la limite inférieure d'écoulement est une propriété réelle du matériau qui se présente presque sans entrave dans l'essai de flexion et qui peut être dans certaines circonstances la cause de processus labiles.

- 6° La détermination des contraintes en partant des mesures d'allongement suivant trois directions (ellipse d'allongement) n'est admissible que lorsque par un traitement approprié ne persiste aucune contrainte résiduelle, c'est-à-dire lorsque les forces intérieures qui agissent dans le système (forces élastiques) sont clairement déterminées.

Par de nouveaux essais et par l'interprétation des essais effectués jusqu'à ce jour on pourra justifier la théorie d'une transition douce de l'état de contrainte purement élastique aux états élastico-plastiques et dans certains cas jusqu'à l'état purement plastique. Un relèvement de la limite d'écoulement ne se produit pas mais dans certains cas il se produit une réduction régulière d'une limite supérieure d'écoulement. Les équations établies des courbes caractéristiques de flexion pour différentes sections permettent le contrôle des mesures d'allongement et de fléchissement et la détermination de la limite supérieure d'écoulement du matériau.