

L'échafaudage et le bétonnage des grands ponts en poutres de béton armé

Autor(en): **Pistor, L.**

Objektyp: **Article**

Zeitschrift: **IABSE congress report = Rapport du congrès AIPC = IVBH
Kongressbericht**

Band (Jahr): **2 (1936)**

PDF erstellt am: **21.07.2024**

Persistenter Link: <https://doi.org/10.5169/seals-3062>

Nutzungsbedingungen

Die ETH-Bibliothek ist Anbieterin der digitalisierten Zeitschriften. Sie besitzt keine Urheberrechte an den Inhalten der Zeitschriften. Die Rechte liegen in der Regel bei den Herausgebern.

Die auf der Plattform e-periodica veröffentlichten Dokumente stehen für nicht-kommerzielle Zwecke in Lehre und Forschung sowie für die private Nutzung frei zur Verfügung. Einzelne Dateien oder Ausdrucke aus diesem Angebot können zusammen mit diesen Nutzungsbedingungen und den korrekten Herkunftsbezeichnungen weitergegeben werden.

Das Veröffentlichen von Bildern in Print- und Online-Publikationen ist nur mit vorheriger Genehmigung der Rechteinhaber erlaubt. Die systematische Speicherung von Teilen des elektronischen Angebots auf anderen Servern bedarf ebenfalls des schriftlichen Einverständnisses der Rechteinhaber.

Haftungsausschluss

Alle Angaben erfolgen ohne Gewähr für Vollständigkeit oder Richtigkeit. Es wird keine Haftung übernommen für Schäden durch die Verwendung von Informationen aus diesem Online-Angebot oder durch das Fehlen von Informationen. Dies gilt auch für Inhalte Dritter, die über dieses Angebot zugänglich sind.

IVb 1

L'échafaudage et le bétonnage des grands ponts en poutres de béton armé.

Rüstung und Betonierung bei weitgespannten Eisenbetonbalkenbrücken.

The Shuttering and Concreting of Long Span Reinforced Concrete Girder Bridges.

Dr. Ing. L. Pistor,

o. Professor an der Techn. Hochschule München.

Les ponts en poutres de béton armé construits au cours de ces dernières années ont montré que, pour des portées de 35 à 60 m et des piles normales, ces ponts pouvaient concurrencer sans difficultés les ponts métalliques et ceci tant au point de vue constructif qu'au point de vue économique. L'adoption de mesures spéciales, dont il a été parlé dans la Publication Préliminaire,¹ permettra d'augmenter encore ces portées. L'accroissement de la portée fut souvent considéré jusqu'à présent comme une fonction des seules contraintes admissibles. L'introduction des bétons et des aciers à haute résistance devait permettre d'atteindre sans difficultés une « portée limite » très élevée. Cependant, l'accroissement de la portée est principalement un problème d'élimination des fortes contraintes de traction par flexion, grâce à des mesures statiques spéciales, c'est-à-dire finalement un problème d'élimination des fissures et un problème constructif en général.

La question de l'échafaudage et du bétonnage a joué un très grand rôle dans les ouvrages de ce genre exécutés jusqu'à ce jour; l'importance de ce rôle augmentera dans une forte mesure pour les constructions de plus grandes dimensions dont la masse par rapport à l'unité de surface, la hauteur de la construction et les éléments de poutres sont plus grands. La grandeur de la masse par unité de surface varie actuellement entre 0,6 et 1,0 m³/m²; on bétonne en une seule fois des éléments statiquement et constructivement distincts de 400 à 900 m²; les plus grandes surfaces bétonnées en une seule fois pour des poutres continues se trouvent aux ponts pour autoroutes de Saubachtal et de Denkendorf ainsi qu'au pont d'Oppeln sur l'Oder.² Dans l'exécution de tels ouvrages, la vitesse de bétonnage est limitée pour des raisons d'ordre technique et économique: le manque

¹ *Dischinger*: «Compensation des efforts de traction engendrés par la flexion». Publication Préliminaire, p. 777 et ss.

² *Pistor*: „Die neuere Entwicklung des Baues weitgespannter Eisenbetonbalkenbrücken in Deutschland“. Die Bautechnik 1936, fasc. 43, p. 630 et ss.

de place, la complexité des formes et l'importance des armatures sont des inconvénients sérieux. L'exécution de 15 m³ à l'heure devrait être considérée *actuellement* comme un maximum. Un bétonnage par tranches des éléments monolithiques n'est pas impossible, même dans les ponts en poutres, mais pratiquement assez compliqué lorsque l'armature, et principalement l'armature au cisaillement, est importante et lorsque la section de la poutre est étroite. D'autre part, cette méthode n'est pas recommandable, lorsqu'elle n'est pas à écarter, dans l'exécution des poutres principales soumises à la flexion et au cisaillement. Autant que possible il faut bétonner toute la section en même temps, y compris la dalle du tablier.

L'indéformabilité de l'échafaudage est une condition du bétonnage continu. Cette condition est pratiquement irréalisable; par suite de la variation de la surcharge le long de la poutre il se produit des déformations dont la grandeur n'est pas partout égale et varie avec le temps. Il faut encore ajouter à cela l'influence de la fondation, des assemblages de poutres, etc. La surcharge de l'échafaudage de la poutre est très grande; une ferme peut avoir à supporter 5 à 8 t/m dans un pont moderne avec petit nombre de grosses poutres-maîtresses. Les déformations engendrées par l'accroissement de la surcharge se font en même temps que la prise ou le durcissement du béton dans les grands ouvrages bétonnés de bas en haut et elles engendrent une répartition défavorable des contraintes ainsi que des fissures. On connaît depuis longtemps les mesures propres à éliminer les influences défavorables, ce sont:

- a) le bétonnage par tranches,
- b) l'emploi d'un échafaudage continu pour éliminer les irrégularités locales au droit des appuis,
- c) l'application d'une surcharge préalable à tout l'échafaudage pour que la déformation se fasse avant le bétonnage.

Toutes ces méthodes ont été appliquées. Lors du bétonnage par tranches on a procédé de la façon suivante: les parties situées au droit des appuis furent laissées ouvertes et on les ferma directement après le bétonnage de la poutre ou quelques jours après. Ce procédé fut employé dans la construction de quelques ponts tout récents tels que le pont d'autoroute de Denkendorf³ et le pont de Bernbourg sur la Saale.⁴ On procède de la même façon pour les appuis des travées indépendantes des ponts cantilever. La rigidité de l'appui est ainsi la même au-dessus des piles et en travée, mais cet avantage a été acquis aux dépens de l'homogénéité de la poutre, car on peut considérer a priori comme fissures les joints de bétonnage situés dans les zones soumises à la traction. En travée on peut compter sur des affaissements assez réguliers lorsque l'échafaudage est bien exécuté et lorsque la surcharge n'est pas trop grande, mais, malgré tout, des affaissements locaux sont toujours possibles.

Les mêmes objections peuvent se faire lorsque l'on emploie des échafaudages continus permettant d'éviter les joints de bétonnage; des affaissements locaux peuvent se produire comme auparavant, surtout par suite de la concentration des charges aux étais. Toute irrégularité de surcharge comme il s'en présente

³ *Schaechterle*: Beton und Eisen 1936, fasc. 1, p. 1.

⁴ *Nakonz*: Bautechnik 1936, fasc. 15, p. 216.

par exemple aux points situés à côté des ouvertures réservées à la navigation et autres points semblables, représente une source de danger. Cette méthode n'a été employée qu'une seule fois, au pont Sophie à Bamberg⁵ (fig. 1).

La troisième méthode, application d'une surcharge préalable à l'échafaudage, permet de provoquer le tassement complet ou presque complet de l'échafaudage avant le commencement du bétonnage. Il n'est plus nécessaire, dans ce cas, d'avoir recours à un bétonnage continu pour obtenir un monolithe. Ce procédé permet de découvrir à temps les affaissements locaux et d'y remédier par des mesures appropriées; la position désirée du bord inférieur de la poutre peut être assurée avec une grande précision après l'application d'une surcharge préalable.

Une telle mise en charge préalable, mais la première de cette importance et d'exécution précise, fut réalisée lors de la construction du pont d'autoroute sur l'Inn, bâti suivant mon projet; plus de 1000 m de poutres furent bétonnés d'après cette méthode (fig. 2). A l'intérieur des coffrages on a disposé des caisses contenant le sable de la surcharge. Le poids de cette surcharge se montait aux $\frac{2}{3}$ environ du poids du béton. Pour atteindre la charge complète il fallait ajouter 0,6 m³ de béton environ, ce qui pouvait très bien se faire à l'intérieur du temps de prise.

On enleva ensuite le sable avec la progression du bétonnage. Pour plus de détails, nous renvoyons le lecteur à un article qui a paru ailleurs.⁶

Une méthode très simple de mise en charge préalable fut employée au pont Sophie à Bamberg;⁵ la charge était constituée par des rails. On a en outre employé le même procédé qu'au pont sur l'Inn lors de la construction du pont sur la Saale à Bernbourg; la mise en charge préalable était destinée ici à éliminer les influences du fléchissement de la poutre du type Melan, de 27,0 m de portée, formant travée indépendante de ce pont cantilever (fig. 3). La construction du pont sur l'Inn a montré que le coût de la mise en charge préalable est faible,

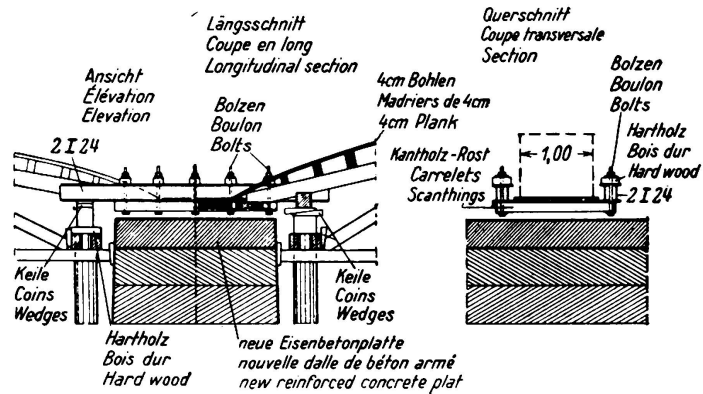


Fig. 1.

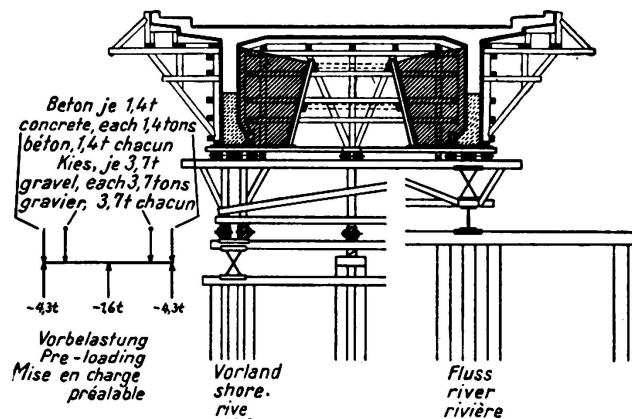


Fig. 2.

⁵ Berger: Bauingenieur 1932, fasc. 21/24, p. 305 et ss. — Berger: Rapport Final du 1^{er} Congrès de Paris 1932, p. 359.

⁶ Endrös: Beton und Eisen 1935, fasc. 3, p. 27 et ss.

surtout si l'on tient compte de l'augmentation de la sécurité. L'élimination de toute fissuration est à attribuer en grande partie à la suppression des déformations de l'échafaudage.

Des 13 ponts en poutres de béton armé à grande portée² construits depuis 1933, 2 ont été bétonnés d'une façon continue avec application d'une surcharge préalable, 4 avec interruption aux appuis et 7 sans aucune mesure spéciale. Nous devons ajouter que la dernière méthode permet aussi d'exécuter des poutres parfaites et sans fissures malgré les forts affaissements de l'échafaudage que l'on a pu observer. Ces affaissements semblent s'être produits assez tôt avant le durcissement du béton d'autant plus que même lors d'un bétonnage continu

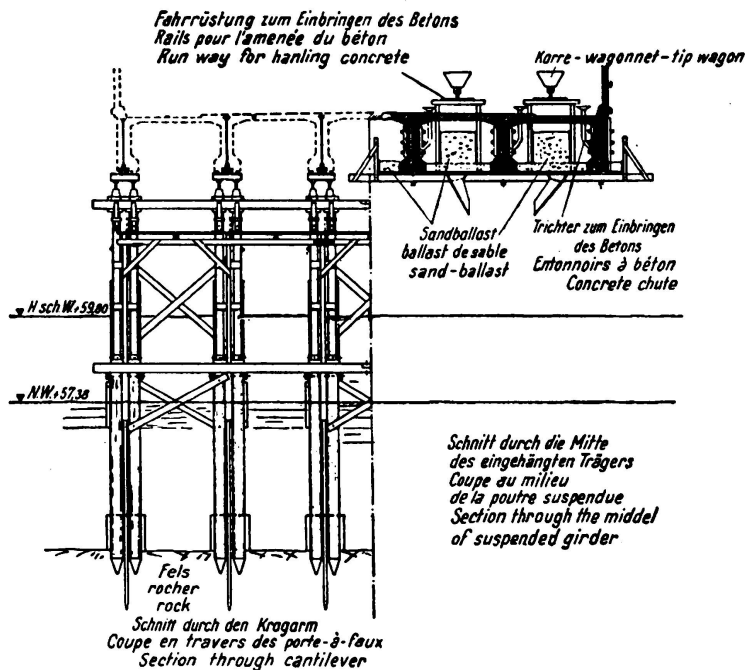


Fig. 3.

il est possible d'adopter au début une sorte de division en tranches. Le succès d'une telle méthode n'est cependant pas toujours assuré.

Dans la construction des ouvrages beaucoup plus grands et tout spécialement des poutres continues, une subdivision est inévitable malgré les mesures dont nous venons de parler. Un accroissement important de la grandeur des ouvrages ne sera rendu possible, pour des raisons d'ordre technique et économique, que grâce à la mise en tension préalable des arma-

Conclusions:

Lors de la construction de grandes poutres de béton armé, principalement sollicitées à la flexion, il faut bétonner de façon continue les éléments d'ouvrage formant un tout statique. Il faut éliminer les déformations inévitables et dangereuses de l'échafaudage (ou de l'armature rigide). On n'y arrive parfaitement qu'en appliquant à l'échafaudage une surcharge préalable comme on l'a fait au pont sur l'Inn et au pont sur la Saale à Bernbourg. Cette méthode est simple et n'entraîne que des dépenses relativement faibles. L'application intégrale de ce procédé serait un progrès dans l'élimination des influences incontrôlables qui se présentent sur le chantier et relèverait les chances de succès dans l'exécution des ouvrages.