

Recherches photoélasticimétriques

Autor(en): **Tesa, V.**

Objektyp: **Article**

Zeitschrift: **IABSE congress report = Rapport du congrès AIPC = IVBH
Kongressbericht**

Band (Jahr): **2 (1936)**

PDF erstellt am: **21.07.2024**

Persistenter Link: <https://doi.org/10.5169/seals-3081>

Nutzungsbedingungen

Die ETH-Bibliothek ist Anbieterin der digitalisierten Zeitschriften. Sie besitzt keine Urheberrechte an den Inhalten der Zeitschriften. Die Rechte liegen in der Regel bei den Herausgebern.

Die auf der Plattform e-periodica veröffentlichten Dokumente stehen für nicht-kommerzielle Zwecke in Lehre und Forschung sowie für die private Nutzung frei zur Verfügung. Einzelne Dateien oder Ausdrucke aus diesem Angebot können zusammen mit diesen Nutzungsbedingungen und den korrekten Herkunftsbezeichnungen weitergegeben werden.

Das Veröffentlichen von Bildern in Print- und Online-Publikationen ist nur mit vorheriger Genehmigung der Rechteinhaber erlaubt. Die systematische Speicherung von Teilen des elektronischen Angebots auf anderen Servern bedarf ebenfalls des schriftlichen Einverständnisses der Rechteinhaber.

Haftungsausschluss

Alle Angaben erfolgen ohne Gewähr für Vollständigkeit oder Richtigkeit. Es wird keine Haftung übernommen für Schäden durch die Verwendung von Informationen aus diesem Online-Angebot oder durch das Fehlen von Informationen. Dies gilt auch für Inhalte Dritter, die über dieses Angebot zugänglich sind.

V 5

Recherches photoélasticimétriques.

Spannungsoptische Untersuchungen.

Experiments on Photo-Elasticity.

Dr. Ing. V. Tesař,

Paris.

L'étude des efforts internes des constructions compliquées est dans l'état actuel de l'art de l'ingénieur considérablement facilitée par les recherches expérimentales.

Les méthodes les plus courantes sont basées sur la mesure des déformations, sur les propriétés acoustiques des cordes vibrantes, sur la variation de la résistance électrique de certains corps et sur l'utilisation des courants électriques à haute fréquence. *Toutes ces méthodes donnent des résultats excellents, mais elles ne renseignent que sur les quelques points où les appareils de mesures sont montés.*

Il en est tout autrement en ce qui concerne les recherches sur modèles, à l'aide de la lumière polarisée, c'est-à-dire à l'aide de la photoélasticimétrie.

J'ai rappelé dans ma communication relative à la question IV^{ème}, l'utilité de ces recherches expérimentales pour les problèmes des constructions en béton armé. Ce qui a été dit est valable avec peu de changement même pour les constructions métalliques.

Les recherches photoélasticimétriques facilitent le choix des formes rationnelles des constructions, quelle que soit leur nature; elles permettent de déterminer les contraintes internes, là où les autres méthodes ne suffisent plus. M. Mesnager, fondateur de la photoélasticimétrie pratique, a créé déjà en 1900, à l'Ecole Nationale des Ponts et Chaussées à Paris, un Laboratoire de recherches sur modèles réduits à l'aide de la lumière polarisée.

Comme exemple des études expérimentales que nous avons faites récemment dans ce Laboratoire, je donne ici une description sommaire des recherches exécutées pour le pont de Neuilly. M. Pascal vous a donné une description de cet intéressant ouvrage et des procédés de calculs; je me borne uniquement aux essais expérimentaux photoélasticimétriques. L'objet de ces recherches a été un tronçon central du pont (fig. 1).

La fig. 2, représente le dessin du modèle. (Cette étude est relative au poids mort du pont.) On se rend compte (v. fig. 1 et 2) que la partie centrale de la construction du pont offre de sérieuses difficultés aussi bien aux calculs habituels qu'aux procédés expérimentaux autres que la photoélasticimétrie. Cette partie du

pont n'est pas un assemblage d'éléments qui puissent être calculés suivant les règles de la résistance des matériaux. Les conditions qui justifieraient l'application de la résistance des matériaux n'y sont plus remplies.

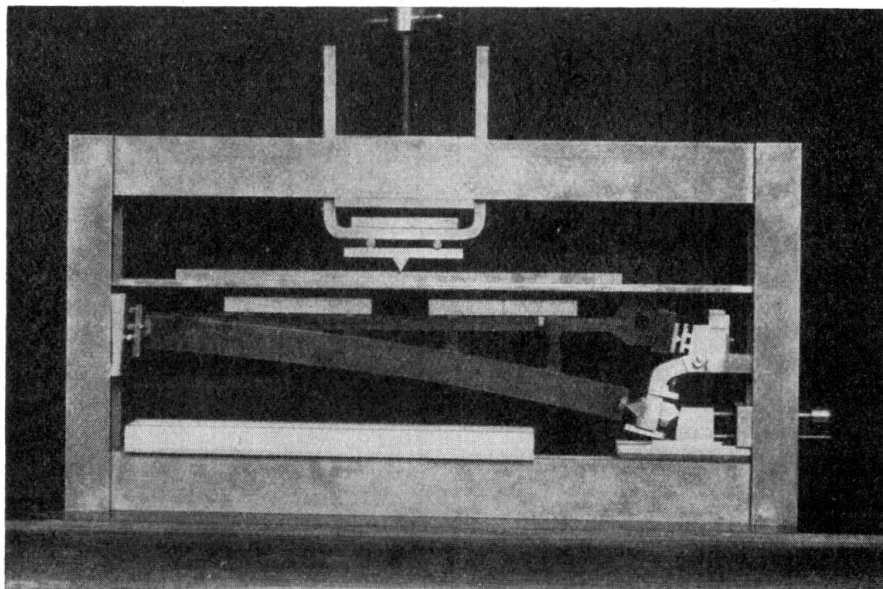


Fig. 1.

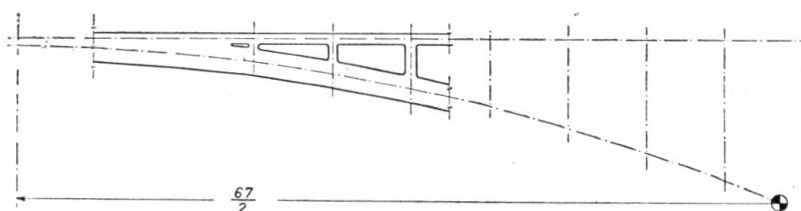


Fig. 2.

Le modèle a été construit en xylonite, à l'échelle de 1 : 50. Sur le modèle agissent en dehors des forces extérieures verticales, les réactions des parties enlevées du pont. Ces réactions ont pu être obtenues par calculs et par d'autres

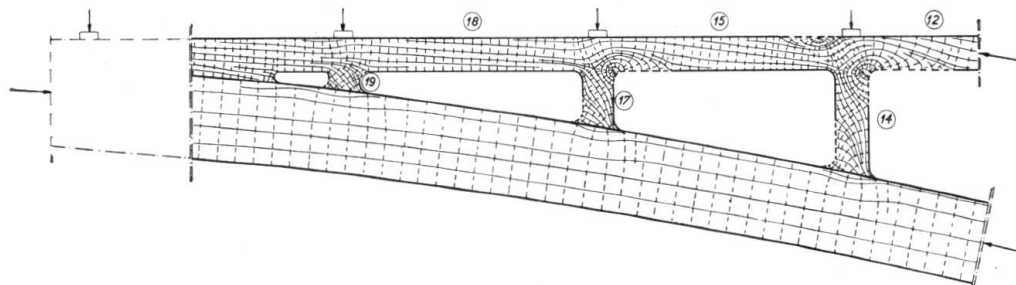


Fig. 3.

procédés expérimentaux dont *M. Pascal* vous a parlé dans sa communication. On voit sur la photographie (fig. 1) la réalisation expérimentale du modèle avec le système des charges. Le modèle chargé à 1 kg par 5 tonnes a été observé en

lumière polarisée rectilignement entre deux nicols croisés. Cette observation fournit les lignes isoclines au moyen desquelles nous avons déterminé les isostati-

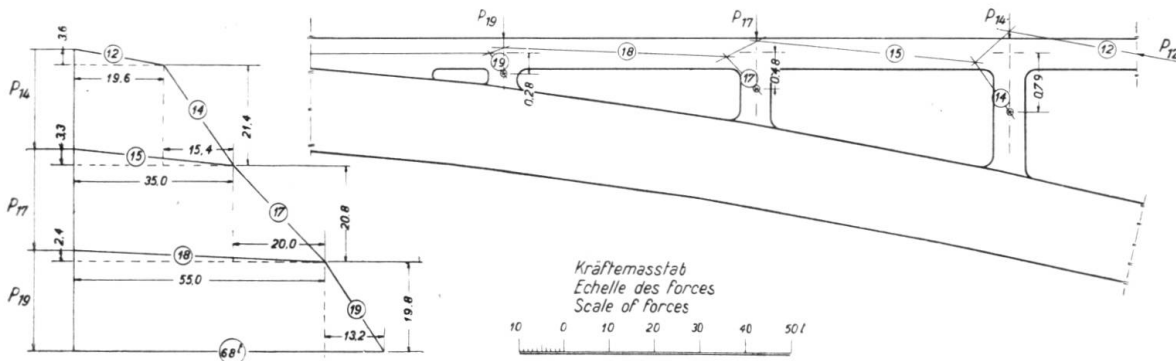


Fig. 4.

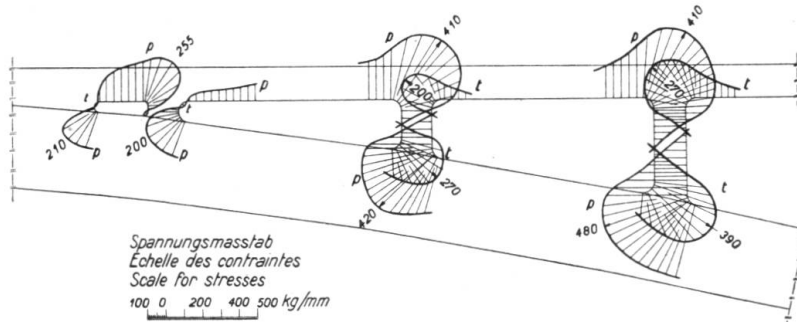


Fig. 5.

ques (fig. 3). Les mesures quantitatives conduisent ensuite à la détermination des courbes de pression avec un tracé de Crémone correspondant (fig. 4). La

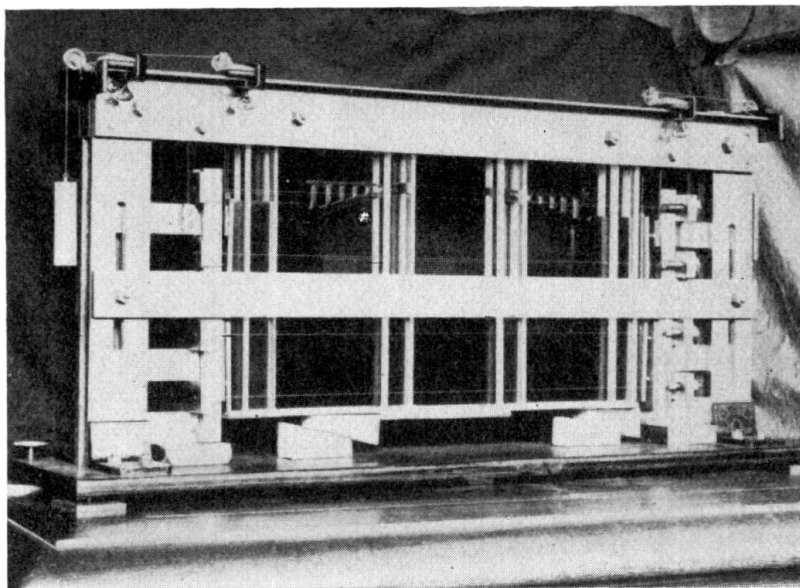


Fig. 6.

fig. 5 contient les diagrammes des contraintes mesurées le long du bord des montants du tronçon étudié du pont.

Pour terminer, je fais passer encore quelques photographies des dispositifs expérimentaux des recherches que nous avons faites au Laboratoire des Ponts

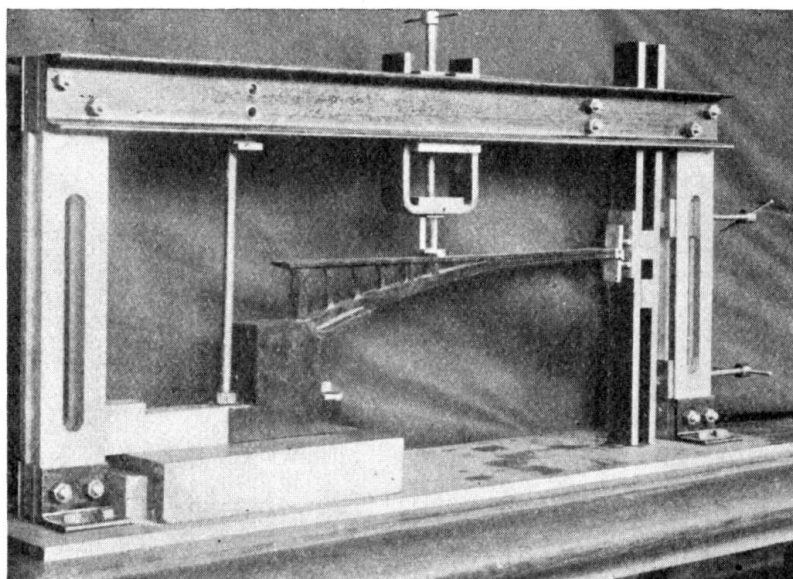


Fig. 7.

et Chaussées à Paris pour le pont Jirásek, à Prague. La fig. 6 représente le modèle en xylonite d'une arche du pont enfermée dans le cadre pour application

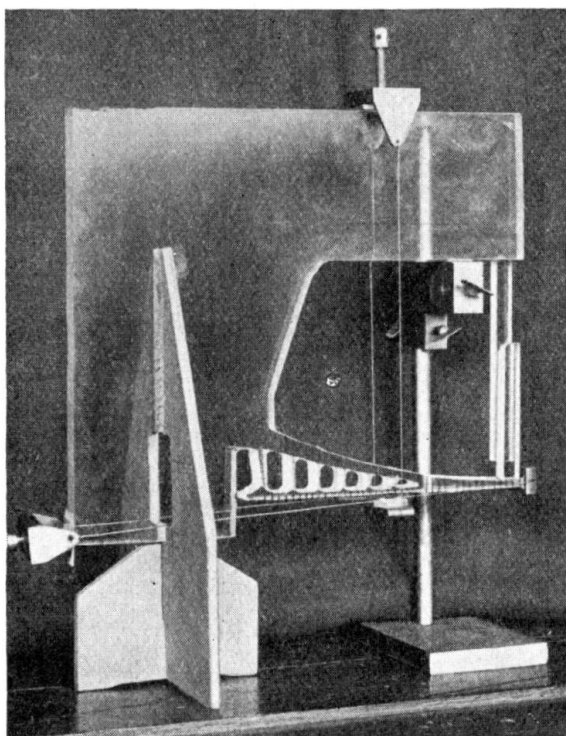


Fig. 8.

des charges. La fig. 7 représente le modèle d'une moitié du même pont constitué pour recherches comparatives, en forme d'une maquette à trois dimensions. La

fig. 8 montre le modèle en verre chargé par une force verticale et la poussée horizontale. Et finalement la fig. 9 est une photographie du détail de l'encastre-

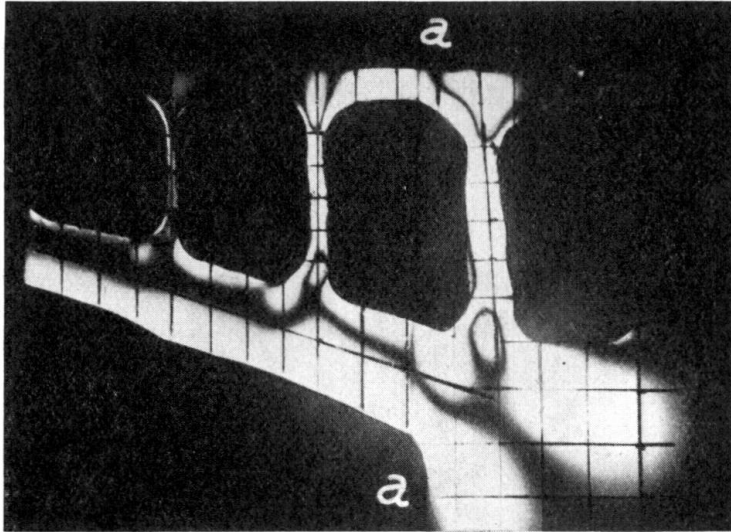


Fig. 9.

ment de la voûte, prise directement en lumière polarisée rectilignement avec la position verticale et horizontale des plans croisés de polarisation.