

**Zeitschrift:** IABSE congress report = Rapport du congrès AIPC = IVBH  
Kongressbericht

**Band:** 2 (1936)

**Artikel:** Ausbildung und Herstellung geschweisster Bauten

**Autor:** Bryla, St.

**DOI:** <https://doi.org/10.5169/seals-2695>

### **Nutzungsbedingungen**

Die ETH-Bibliothek ist die Anbieterin der digitalisierten Zeitschriften. Sie besitzt keine Urheberrechte an den Zeitschriften und ist nicht verantwortlich für deren Inhalte. Die Rechte liegen in der Regel bei den Herausgebern beziehungsweise den externen Rechteinhabern. [Siehe Rechtliche Hinweise.](#)

### **Conditions d'utilisation**

L'ETH Library est le fournisseur des revues numérisées. Elle ne détient aucun droit d'auteur sur les revues et n'est pas responsable de leur contenu. En règle générale, les droits sont détenus par les éditeurs ou les détenteurs de droits externes. [Voir Informations légales.](#)

### **Terms of use**

The ETH Library is the provider of the digitised journals. It does not own any copyrights to the journals and is not responsible for their content. The rights usually lie with the publishers or the external rights holders. [See Legal notice.](#)

**Download PDF:** 06.10.2024

**ETH-Bibliothek Zürich, E-Periodica, <https://www.e-periodica.ch>**

## IIIb 4

# Ausbildung und Herstellung geschweißter Bauten.

Projet et exécution des ouvrages soudés.

Design and Execution of Welded Structures.

Dr. Ing. St. Bryła,

Professor an der Technischen Hochschule, Warschau.

In jeder geschweißten Verbindung entstehen in der Naht wie auch im Konstruktionsstoff Nebenspannungen und Schrumpfungen. Die Innenspannungen in der Naht werden durch den Temperaturunterschied zwischen der Naht und der Nachbarzone hervorgerufen. Sie sind unabhängig von der Festklemmung der zu schweißenden Elemente und entstehen immer in der Naht, also auch, wenn die zu schweißenden Teile nicht durch Spannbacken festgeklammert sind. Ihre Ursache liegt in der Erwärmung und nachträglichen Schrumpfung der erwärmten Zone, wobei der nicht erwärmte oder wenig erwärmte Stoff, welcher die Naht umringt, eine freie Schrumpfung desselben während der Abkühlung verhindert. Im Grundstoff der zu verbindenden Elemente entstehen dagegen Konstruktionsspannungen, welche die Folge der Einspannung dieser Elemente mittels Spannbacken, die das Verschieben derselben während der Erwärmung verhindern, sind. Je größer die erwärmte Zone, desto kleiner die Spannung in der Naht und desto größer die Konstruktionsspannungen. Es entstehen deshalb größere Konstruktionsspannungen bei der Azetylschweißung und größere Schrumpfspannungen in der Naht bei der Lichtbogenschweißung. Diese Spannungen sind sehr hoch und erreichen oft beinahe die Plastizitätsgrenze. Infolge der Hemmung der Deformation durch unregelmäßige Nahtschrumpfung erhöht sich die Plastizitätsgrenze oft beträchtlich.

Die Stärke der zu schweißenden Elemente hat auf die Größe der Innenspannungen einen großen Einfluß. Die Spannungen vergrößern sich nicht im gleichen Verhältnis zur Stärke dieser Elemente; sie wachsen jedoch beträchtlich. Die Schrumpfspannungen wachsen auch mit der Länge der Nähte. Je länger die Nähte, desto kleiner ist auch im allgemeinen die Gleichmäßigkeit der Spannungsverteilung in denselben und folglich auch deren Festigkeit. Die vom Verfasser und von Dr. Ing. Poniż in Lwów durchgeführten Versuche haben bewiesen, daß die Spannungen an den Enden der Nähte viel größer — oft doppelt so groß — als die Spannungen in deren Mitte sind.<sup>1</sup> Bei einer gewissen Länge der Naht erreicht man eine Grenze, oberhalb welcher die Festigkeit der Naht praktisch konstant bleibt. Die Schrumpfspannungen wirken hier nur einiger-

<sup>1</sup> Aehnlich verteilen sich die Spannungen auch in den genieteten Verbindungen.

maßen, indem sie erst mit den Elastizitätsbedingungen der Verbindung die totale Spannung ergeben. Den wichtigen, in manchen Fällen sogar überwiegenden Einfluß derselben beweist u. a. die Tatsache, daß ähnliche Erscheinungen bei unterbrochenen Nähten entstehen, wo die Randnähte viel größere Spannungen als die Mittelnähte aufweisen. Allenfalls ist die Verteilung der Spannungen in unterbrochenen Nähten etwas gleichmäßiger.

Diese hohen Spannungen in den Nähten sind aber nicht gefährlich. Vor allem, weil die Außenkräfte im allgemeinen nur in einer Richtung wirken und die Schrumpfspannungen in drei, und des weiteren infolge der Plastizitätseigenschaften des Stahles. Als Beweis dienen die Erfolge sämtlicher Versuche, die bis zum Bruch geführt wurden, als auch die bewiesene Güte der gut ausgeführten Nähte. Wenn auch — übrigens äußerst selten — geplatze Nähte vorkommen, so liegt die Ursache dafür nicht in den Schrumpfspannungen, sondern in der Spröde der Nähte, die aus ungeeignetem Stoff ausgeführt worden sind oder in der mangelhaften Ausführung derselben.

Wie unsere Versuche beweisen, verhält sich jene Naht am besten, die dem Grundmaterial möglichst ähnliche Eigenschaften usw., in erster Linie eine ähnliche Plastizitätsgrenze, besitzt. Es ist also nicht immer ratsam, Elektroden aus einem Stoff, welcher eine viel größere Festigkeit als das zu schweißende Material hat, zu benutzen. Es handelt sich eher um Erzeugung von Nähten von denselben Elastizitätseigenschaften. Es ist dagegen empfehlenswert, unwickelte Drähte zu benutzen, mit denen man viel bessere Erfolge erzielt als mit den nackten.

Es gibt verschiedene Methoden der Nahtverbesserung zwecks Verminderung der inneren Spannungen. Alle unsere Versuche mit diesen Mitteln sind jedoch insofern eher negativ, als sich der Arbeitsaufwand bei Anwendung derselben nicht lohnt. Die Verminderung der Schrumpfspannungen ist nämlich bei Anwendung dieser Methoden verhältnismäßig gering und daher zwecklos. In Anbetracht der mehrmals bewiesenen Unschädlichkeit der Schrumpfspannungen gibt es keinen Grund die nachträgliche Verminderung derselben besonders zu bezwecken. Diese Methoden haben eher eine andere Bedeutung, z. B. fördert das Ausglühen das Entstehen einer feinkörnigen Struktur und erhöht dadurch die Widerstandsfähigkeit des Stoffes. Die zweiseitige Schweißung wirkt ebenfalls einigermaßen ausglühend und trägt zur Beseitigung von Schweißfehlern bei. Ähnlich wirkt bei Lichtbogenschweißung das mehrschichtige Schweißen, bei welchem die schon ausgeführten Schichten durch die nächsten ausgeglüht werden.

Konstruktionsspannungen (Montagespannungen) sind diejenigen Innenspannungen, welche im Grundmaterial während des Schweißens infolge der Festklemmung der zu schweißenden Teile mittels Spannbacken entstehen.

Indem wir durch deren Anwendung die Deformation der Konstruktion auf ein Minimum vermindern, oder sie praktisch sogar gänzlich beseitigen, verursachen sie in den zu schweißenden Teilen innere Spannungen, die proportional zu den gehemmten Deformationen und Verschiebungen sind. Die Größe dieser Bewegungen ist von der Größe der zu schweißenden und erwärmten Teile abhängig. Diesen Faktoren entsprechend wachsen deshalb auch die Konstruktionsspannungen.

Die Konstruktionsspannungen haben keinen räumlichen Charakter und bilden

flache und sogar lineare Systeme. Sie verursachen auch keine Vergrößerung der Plastizitätsgrenze des Stoffes und ihre Werte sind viel geringer als die Schrumpfspannungen in der Naht.

Obwohl die Schrumpfspannungen an sich bei geeignetem Stoffe und einwandfreier Ausführung der Nähte gar keine Gefahr bilden, trachten wir doch bei allen Stahlkonstruktionen die Nebenspannungen womöglich zu beseitigen: Dieselbe Bestrebung besteht auch bei geschweißten Konstruktionen und deren Schrumpfspannungen. Es ist ratsam, die Elemente derart zusammenzuschweißen, daß sie von vornherein möglichst keine Spannungen erhalten. Man muß dabei die Eigenschaft mancher Einflüsse, die sich gegenseitig einigermaßen aufheben, in Betracht ziehen. Dies erfolgt z. B. in dickeren Nähten (vergleiche oben), wo sogar die Bestimmung der verhältnismäßigen Größe der Einflüsse nicht ganz klar ist. Die dünnen Nähte müssen außerdem länger sein, was in Bezug auf Schrumpfspannungen als ein negativer Faktor angesehen werden kann. Es ist kein Wunder, daß die Meinungen betreffs Anwendung stärkerer oder dünnerer Nähte verschieden sind. Der Verfasser ist auf Grund zahlreicher Versuche eher der Ansicht, daß dünne Nähte besser und fester sind; sie sind außerdem noch billiger. Der negative Einfluß ihrer unvermeidlich größeren Länge kann auf die Weise beseitigt werden, daß man sie in kurzen Abschnitten ausführt und nachträglich die vorläufig gelassenen Lücken ausfüllt. Eine zweite, immer ihre Geltung behaltende Hinweisung besteht in der Notwendigkeit der Verwendung von Elektroden aus einem Stoff, der möglichst ähnlich dem Grundmaterial ist und zwar hauptsächlich in Bezug auf Elastizität. Die Vergrößerung der Festigkeit, obwohl sie auch sehr wertvoll ist, hat eine verhältnismäßig kleinere Bedeutung. Es wird empfohlen ummantelte Elektroden zu verwenden. Drittens soll die Form der Nähte womöglich mild ohne Ecken verlaufen.

Andere, die Schrumpfspannungen einschränkende Einflüsse dürfen als von nebensächlicher Bedeutung angesehen werden.

Die durch die Konstruktionsspannungen hervorgerufenen Formänderungen sind in ihrer Auswirkung wichtiger als die Konstruktionsspannungen selbst. Ich bin gar nicht der Meinung, daß sämtliche Formänderungen um jeden Preis vermieden werden sollen. Die Spannbacken jedoch sind fast immer notwendig, da der Charakter der zu schweißenden, aus einzelnen Teilen bestehenden Elemente, sie benötigt. Blechträger, Gitterbalkengurte und dergleichen geschweißte Elemente besitzen nämlich keine Winkelstähle, die wie in den genieteten Konstruktionen als Verbindungsstücke dienen müssen und auch gleichzeitig die Bleche gegeneinander in ihrer Lage bestimmen. Dies ist oft einer der Faktoren, die in den geschweißten Konstruktionen eine Ersparnis an Stoff verursachen, andererseits wird aber dadurch die Zusammensetzung schwieriger, und es entsteht eine Notwendigkeit der Anwendung von Spannbacken. Es kommt noch eine Neigung zu Formveränderungen als Folge der Montagespannungen hinzu, sodaß sogar nach der einstweiligen Festlegung der Querschnitte zueinander die Spannbacken noch immer zwecks Vermeidung dieser Deformationen notwendig sind.

Dadurch ist die Form und Konstruktion der Spannbacken bedingt. Die Spannbacken müssen zur Form des zusammengesetzten Elementes passen und es dicht und auf die Weise umspannen, um die Einführung der Bestandteile zu ermöglichen. Aus diesem Grunde werden die Spannbacken meistens mit zuziehenden

Teilen versehen — meistens Rundisen mit angeschnittenen Gewinden und Muttern —. Als Beispiel solcher Spannbacken können die schon im Jahre 1928 beim Bau der Brücke auf der Sludwia bei Lowicz bei den Querbalken und Gurten angewendeten Spannbacken dienen (Fig. 1), die sich als so vorteilhaft erwiesen haben, daß man noch im Jahre 1934 gleiche Spannbacken beim Bau der Brücke auf der Straße Wiesbaden—Frankfurt a. M. (1935 N.) angewendet hat. Als ein zweites Beispiel können die beim Bau der Postsparkasse in Warschau angewendeten Spannbacken dienen (Fig. 2). Als anderes Beispiel diene Fig. 3.

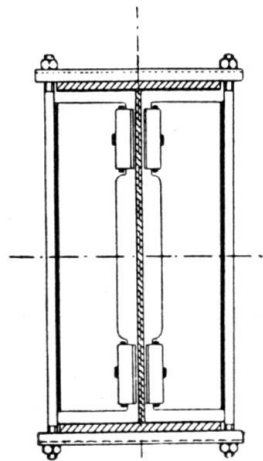


Fig. 1.

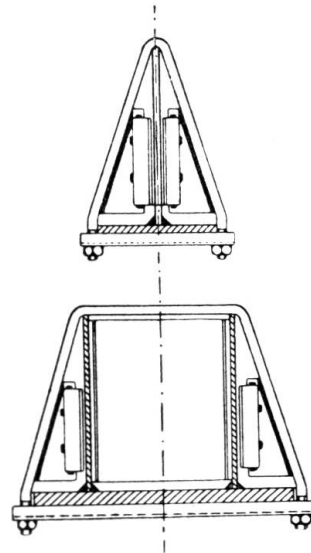


Fig. 2/3.

Schließlich stellen die Fig. 4 und 5 vollkommeneren, aber auch kompliziertere Spannbacken dar, die beim Bau der Jagellonischen Bibliothek in Krakau zur

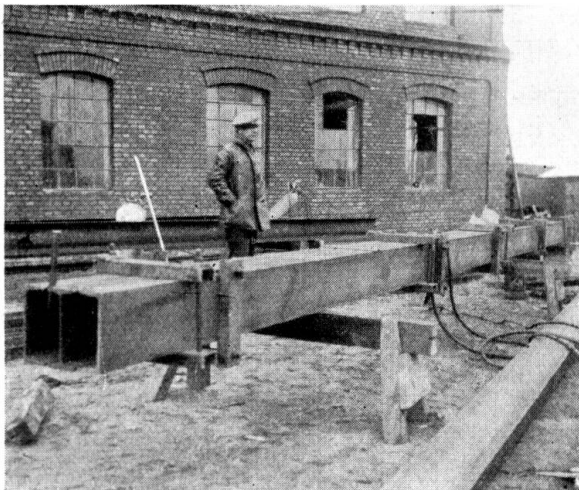


Fig. 4.

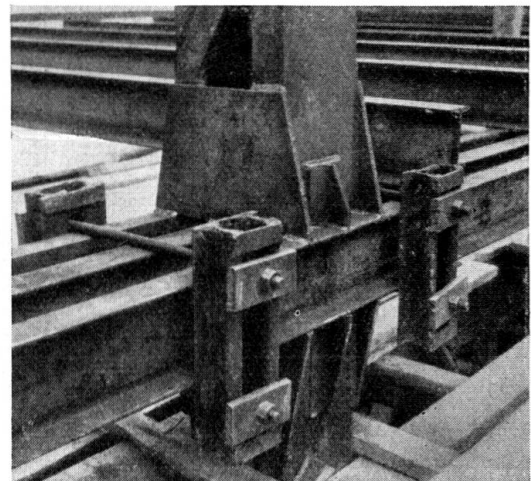


Fig. 5.

Anwendung gelangten, wo es sich besonders um ganz glatte Formen und um gänzliche Beseitigung jeglicher Formänderungen handelte.

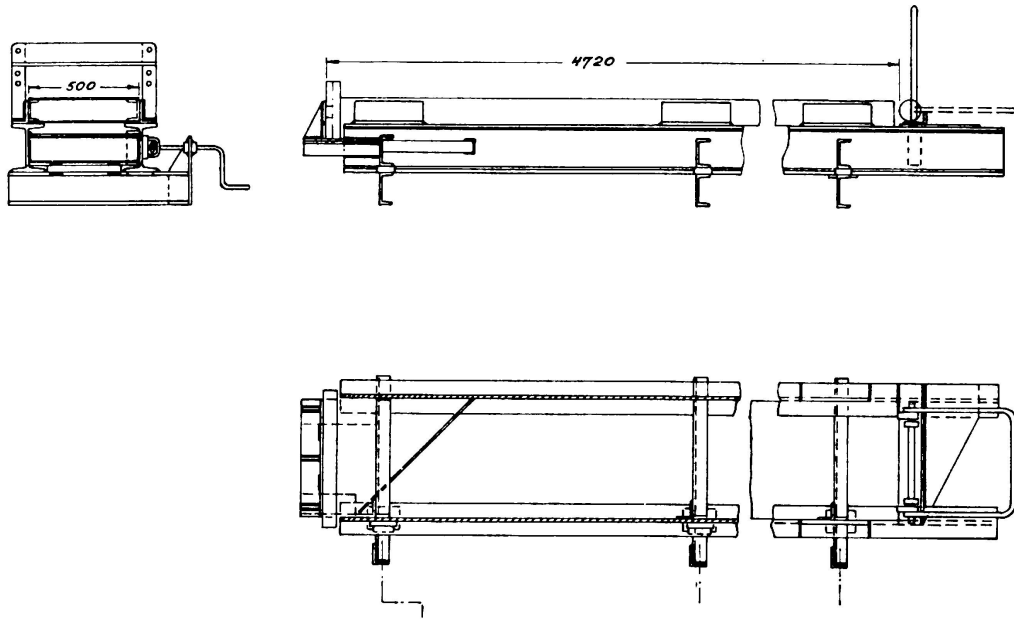


Fig. 6.

Formen zur Ausführung von Säulen der Jagellonischen Bibliothek in Krakau.

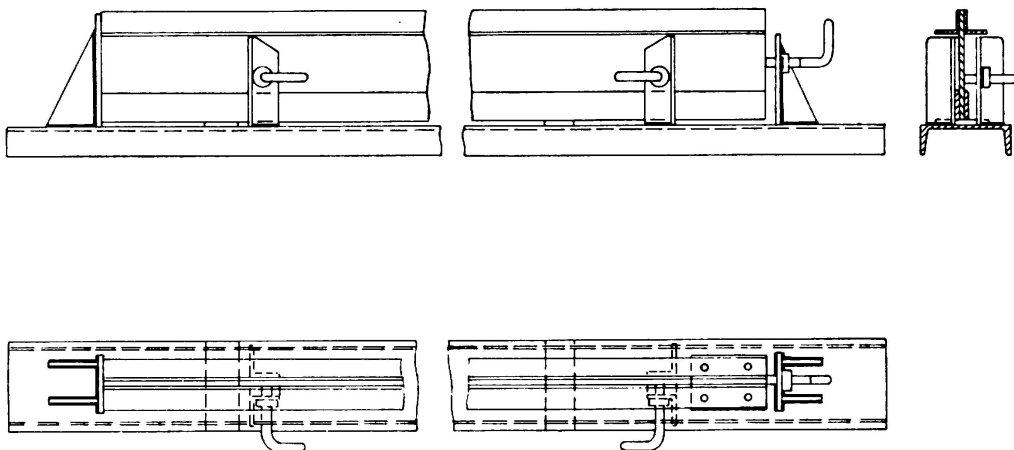


Fig. 7.

Spannbacken für Unterzüge und Balken der Jagellonischen Bibliothek in Krakau.

### Zusammenfassung.

Nachdem der Verfasser über Neben- und Schrumpfspannungen gesprochen hat, beschreibt er die Mittel, um diese Spannungen zu vermindern. In dieser Hinsicht spielen die Spannbacken eine große Rolle, weshalb der Autor verschiedene in Polen verwendete Typen von solchen Spannbacken beschreibt.

Leere Seite  
Blank page  
Page vide