

Etude analytique des poutres sur sol élastique

Autor(en): **Hetényi, M.**

Objektyp: **Article**

Zeitschrift: **IABSE congress report = Rapport du congrès AIPC = IVBH
Kongressbericht**

Band (Jahr): **2 (1936)**

PDF erstellt am: **21.07.2024**

Persistenter Link: <https://doi.org/10.5169/seals-3122>

Nutzungsbedingungen

Die ETH-Bibliothek ist Anbieterin der digitalisierten Zeitschriften. Sie besitzt keine Urheberrechte an den Inhalten der Zeitschriften. Die Rechte liegen in der Regel bei den Herausgebern.

Die auf der Plattform e-periodica veröffentlichten Dokumente stehen für nicht-kommerzielle Zwecke in Lehre und Forschung sowie für die private Nutzung frei zur Verfügung. Einzelne Dateien oder Ausdrucke aus diesem Angebot können zusammen mit diesen Nutzungsbedingungen und den korrekten Herkunftsbezeichnungen weitergegeben werden.

Das Veröffentlichen von Bildern in Print- und Online-Publikationen ist nur mit vorheriger Genehmigung der Rechteinhaber erlaubt. Die systematische Speicherung von Teilen des elektronischen Angebots auf anderen Servern bedarf ebenfalls des schriftlichen Einverständnisses der Rechteinhaber.

Haftungsausschluss

Alle Angaben erfolgen ohne Gewähr für Vollständigkeit oder Richtigkeit. Es wird keine Haftung übernommen für Schäden durch die Verwendung von Informationen aus diesem Online-Angebot oder durch das Fehlen von Informationen. Dies gilt auch für Inhalte Dritter, die über dieses Angebot zugänglich sind.

VIII 4

Etude analytique des poutres sur sol élastique.¹

Berechnung von Balken auf elastischer Bettung.¹

Analysis of Bars on Elastic Foundation.¹

M. Hetényi,

Ann Arbor, Michigan, U.S.A.

En adoptant l'hypothèse de *Winkler*, suivant laquelle les réactions réparties exercées par le sol sont proportionnelles en chaque point au fléchissement de la poutre au point considéré ($p = Cy$), nous proposons deux méthodes d'analyse du problème. La première méthode est basée sur l'équation différentielle de la ligne élastique; nous l'appellerons « analyse exacte ». Dans la seconde, la ligne élastique est représentée par des séries trigonométriques; nous la désignerons sous le nom d'« analyse approximative ».

I° — Analyse exacte.

Ainsi qu'on le sait, la solution de l'équation différentielle de la ligne élastique:

$$\frac{d^4y}{dx^4} + Ky = 0$$

prend une forme relativement simple lorsque la poutre est supposée infiniment longue. La question se complique lorsque l'on désire obtenir des solutions pour des poutres de longueurs finies. La méthode mathématique directe de détermination des constantes d'intégration à partir des conditions aux extrémités conduit à des expressions compliquées, ainsi que l'on peut le constater dans certains travaux. Nous nous proposons de montrer ici, qu'à partir de formules établies pour une poutre de longueur infinie et en faisant simplement intervenir le principe de la superposition, on peut obtenir une solution pour le cas d'une poutre de longueur finie.

A cet effet, nous soumettons à la charge donnée une poutre infiniment longue, puis aux points où il y a lieu de prévoir des extrémités effectives, nous appliquons certaines forces concentrées et certains moments qui créent en ces points des conditions d'extrémité. En procédant ainsi et au lieu de déterminer les constantes d'intégration à partir des conditions d'extrémité, nous *créons* précisément les conditions d'extrémité nécessaires, aux points envisagés, sur la barre de longueur infinie. Pour cette raison, nous désignerons les forces et les moments ainsi appliqués sous le nom de « *forces d'extrémité conditionnelles* ».

¹ Extrait d'un rapport établi sous la direction du Professeur *S. Timoshenko*, à l'Université de Michigan, où l'auteur a été envoyé, de Budapest, Hongrie, sous les auspices de la société Jeremiah Smith.

Lorsqu'une force simple concentrée P agit en un point O sur la poutre de longueur infinie (fig. 1a), nous avons pour la partie qui se trouve à la droite du point O les expressions suivantes :

$$y = \frac{Ps}{2bk} A_{sx}; \quad y' = -\frac{Ps^2}{bk} B_{sx};$$

$$M = \frac{P}{4s} C_{sx}; \quad Q = -\frac{P}{2} D_{sx}.$$

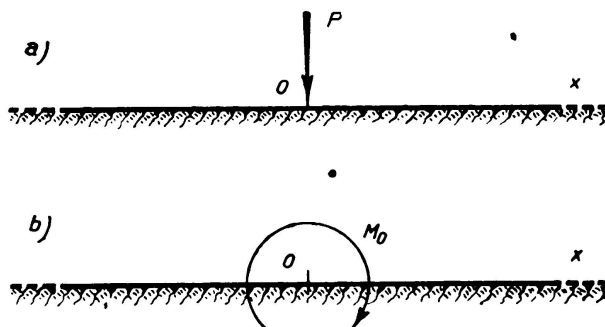


Fig. 1.

expressions dans lesquelles on désigne par :

b la largeur de la poutre,

k le module d'élasticité du sol en livres par pouce cube et dans lesquelles on

a en outre :

$$s = \sqrt{\frac{bk}{4E}}$$

$$\left. \begin{aligned} A_{sx} &= e^{-sx} (\cos sx + \sin sx) \\ B_{sx} &= e^{-sx} \sin sx \\ C_{sx} &= e^{-sx} (\cos sx - \sin sx) \\ D_{sx} &= e^{-sx} \cos sx \end{aligned} \right\} \begin{array}{l} \text{Fonctions} \\ \text{caractéristiques} \\ \text{de Zimmermann} \end{array}$$

A la gauche du point O , on adoptera pour y' et pour Q des signes opposés. Pour un moment concentré M_o agissant en O (fig. 1b), nous avons du côté droit de la poutre les relations suivantes :

$$y = \frac{M_o s^2}{bk} B_{sx}; \quad y' = \frac{M_o s^3}{bk} C_{sx}; \quad M = \frac{M_o}{2} D_{sx}; \quad Q = -\frac{Ms}{2} A_{sx}.$$

A partir des formules ci-dessus et par simple intégration, on peut obtenir des formules concernant le cas de charges réparties sur la poutre de longueur infinie.

Supposons maintenant qu'une poutre de longueur infinie soit soumise à quelques charges déterminées (P et q), (fig. 2a) et proposons-nous de déduire de ce cas la solution du problème que pose une poutre de longueur finie comportant des extrémités libres en A et B .

En nous appuyant sur ce qui a déjà été établi, appliquons en A et en B des forces d'extrémité conditionnelles $M_{OA}, P_{OA}, M_{OB}, P_{OB}$ telles qu'elles annihilent les forces M_A, Q_A, M_B et Q_B qui se manifestent en ces points de la poutre infiniment longue sous l'influence de la charge prévue, créant ainsi en A et en B des conditions d'extrémités libres ($M = 0; Q = 0$).

Les quatre forces conditionnelles d'extrémité peuvent être déterminées à partir des quatre conditions d'extrémité; il est toutefois plus simple de transformer la charge initiale (fig. 2a) en composantes de charge d'une part symétriques (fig. 2b), d'autre part anti-symétriques (fig. 2c), de déterminer les forces d'extrémité conditionnelles séparément dans chaque cas, puis de les additionner ensemble. Nous obtenons ainsi, dans le cas de la symétrie (fig. 2b) et des extrémités libres, les relations suivantes:

$$P'_o = 4 F'_I \{ Q'_A (1 + D_{sl}) + s M'_A (1 - A_{sl}) \}$$

$$M'_o = - \frac{2}{s} F'_I \{ Q'_A (1 + C_{sl}) + 2 s M'_A (1 - D_{sl}) \}$$

et dans le cas de l'anti-symétrie (fig. 2c):

$$P''_o = 4 F''_I \{ Q''_A (1 - D_{sl}) + s M''_A (1 + A_{sl}) \}$$

$$M''_o = - \frac{2}{s} F''_I \{ Q''_A (1 - C_{sl}) + 2 s M''_A (1 + D_{sl}) \}$$

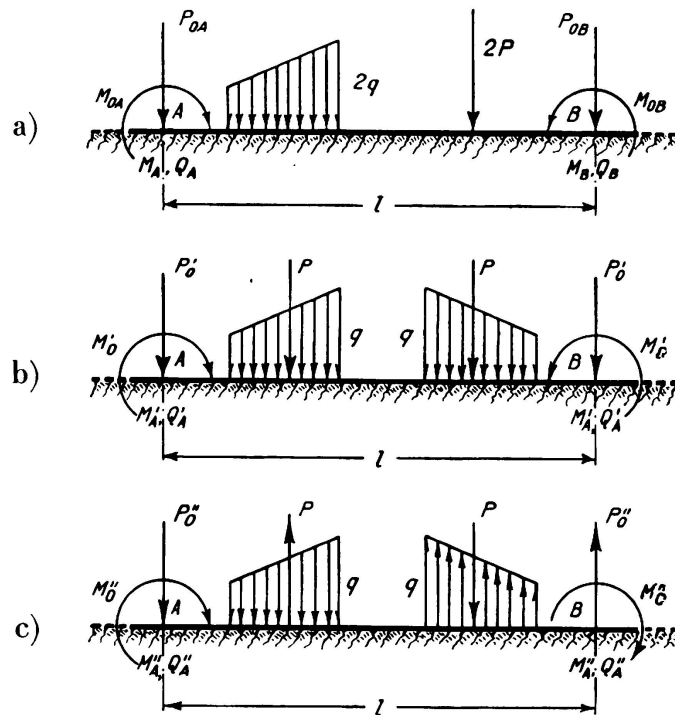


Fig. 2.

Dans les relations ci-dessus, M'_A , Q'_A , M''_A et Q''_A représentent les moments et efforts tranchants qui se manifestent en A respectivement à partir des composantes de charge symétriques et anti-symétriques; les symboles F représentent les fonctions indiquées sur la figure 3:

$$F'_I = \frac{1}{1 - e^{-2sl} + 2e^{-sl} \sin sl}$$

$$F''_I = \frac{1}{1 - e^{-2sl} - 2e^{-sl} \sin sl}$$

$$F'_{II} = \frac{1}{1 + e^{-2sl} + 2e^{-sl} \cos sl}$$

$$F''_{II} = \frac{1}{1 + e^{-2sl} - 2e^{-sl} \cos sl}$$

A l'aide de ces fonctions F , on peut obtenir des relations concernant les forces d'extrémité conditionnelles, pour des cas différents de ceux qui ont été exposés ci-dessus et qui comportent des extrémités libres. Toutefois, ces fonctions F se prêtent à d'autres applications que celles qui consistent à déterminer les forces d'extrémité conditionnelles. Par exemple, si une poutre de longueur l est soumise à une force concentrée P à l'extrémité A (fig. 4a), les déplacements et les rotations des extrémités peuvent être exprimés par les relations suivantes:

$$y_{A,B} = \frac{Ps}{bk} \left\{ \frac{F'_{II}}{F'_{II}} \pm \frac{F''_{II}}{F'_{II}} \right\}$$

$$\theta_{A,B} = - \frac{Ps^2}{bk} \left\{ \frac{F'_{II}}{F'_{II}} \pm \frac{F''_{II}}{F'_{II}} \right\}$$

Sous l'influence d'un moment M en A (fig. 4b), les déplacements et rotations des extrémités seront:

$$y_{A,B} = - \frac{Ms^2}{bk} \left\{ \frac{F'_{II}}{F'_{II}} \pm \frac{F''_{II}}{F'_{II}} \right\}$$

$$\theta_{A,B} = \frac{2Ms^3}{bk} \left\{ \frac{F'_{II}}{F'_{II}} \pm \frac{F''_{II}}{F'_{II}} \right\}$$

Dans le cas de supports simples aux extrémités (fig. 4c), les rotations des extrémités sous l'influence du moment M seront:

$$\theta_{A,B} = \pm \frac{Ms^3}{bk} \left[\frac{F'_{II}}{F'_{II}} \pm \frac{F''_{II}}{F'_{II}} \right]$$

L'emploi complémentaire des fonctions F simplifie considérablement l'analyse des poutres continues et des poutres dont les sections ou les modules d'élasticité du sol varient par paliers:

Le même principe peut être appliqué lorsque la poutre est soumise non seulement à une charge transversale, mais également à des forces axiales et à des moments de torsion. Les flèches et leurs dérivées d'ordre supérieur seront toujours proportionnelles à la charge transversale, de telle sorte que l'on peut appliquer le principe de la superposition des forces d'extrémité conditionnelles. Cette question sera traitée d'une manière détaillée dans une étude ultérieure.²

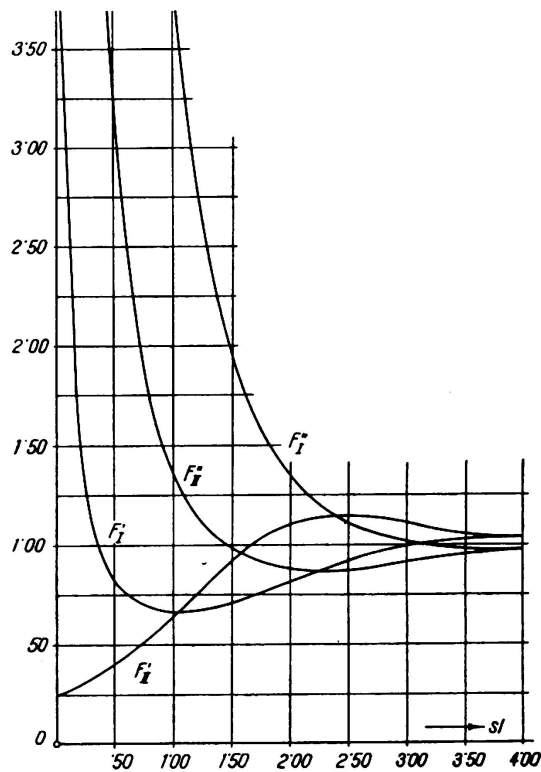


Fig. 3.

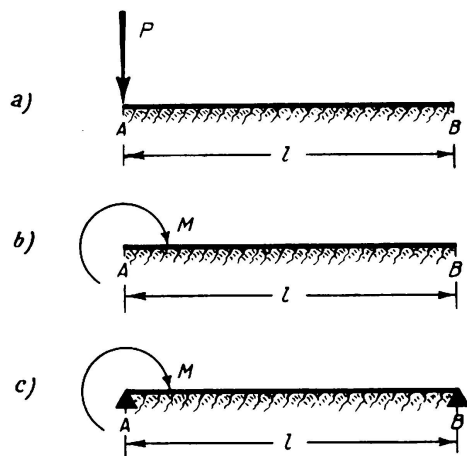


Fig. 4.

² Après avoir mis cette méthode au point, l'auteur a eu connaissance d'une étude russe due à M. H. V. Klischewitch; il a pu observer que l'auteur de cette étude appliquait les mêmes

II° — Analyse approximative.

Si l'on considère une poutre de longueur finie soumise à une force concentrée $2P$ (fig. 5a), le fléchissement de cette poutre peut être considéré comme constitué par un déplacement vertical constant y_0 , par une rotation angulaire α et par les ordonnées de la ligne élastique $A'B'$, ces dernières pouvant être exprimées sous forme d'une série en sinus. Par suite, la déformation totale en un point quelconque situé à une distance x de l'extrémité de gauche peut s'écrire sous la forme :

$$y = y_0 + \alpha \left[\frac{l}{2} - x \right] + \sum_{n=1,2,3\dots} a_n \sin \frac{n\pi x}{l}$$

Si la mise en charge initiale (fig. 5a) est décomposée en deux parties, l'une symétrique (fig. 5b), l'autre antisymétrique (fig. 5c), il n'y aura évidemment aucune rotation sur la première partie ($\alpha = 0$) tandis que sur la seconde, il n'y

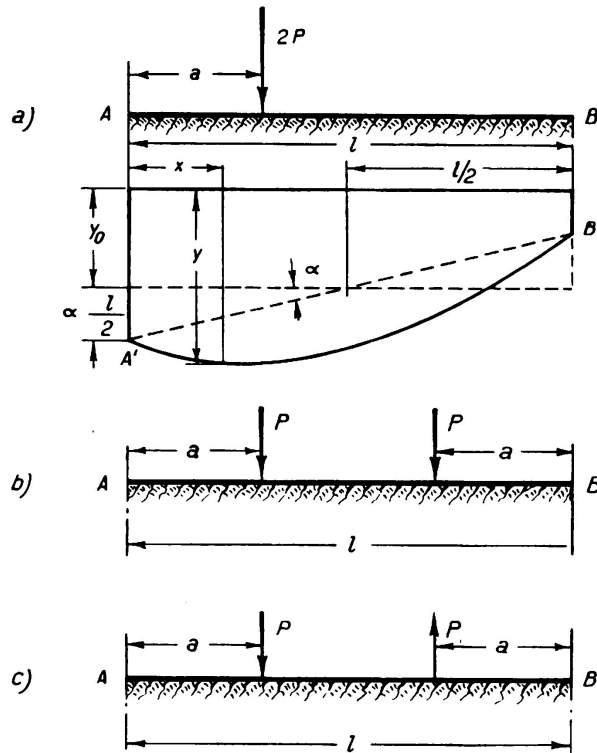


Fig. 5.

aura aucun déplacement vertical constant ($y_0 = 0$). Si l'on considère les conditions d'équilibre et si l'on écrit l'égalité entre l'énergie de déformation de la barre et l'accroissement d'énergie potentielle dans le sol, on arrive aux résultats suivants :

Dans le cas de la symétrie (fig. 5b), la ligne élastique prend la forme suivante :

$$y = \frac{2P}{bk l} - \sum_{n=1,3,5\dots} a_n \left[\frac{2}{n\pi} - \sin \frac{n\pi x}{l} \right]$$

où tout terme a_n peut être déterminé d'après la relation de corrélation :

$$2P \left\{ \sin \frac{n\pi a}{l} - \frac{2}{n\pi} \right\} = a_n \left\{ n^4 \frac{\pi^4 EJ}{2l^3} + \frac{lbk}{2} \right\} - \frac{4lbk}{\pi^4} \cdot \frac{1}{n} \sum_{i=1,3,5\dots} \frac{1}{i} a_i$$

principes, à cette exception près que n'ayant pas transformé les charges en composantes symétriques et anti-symétriques, ses formules sont plus compliquées et qu'il s'est limité au cas de la poutre soumise uniquement à une charge transversale.

Dans le cas de l'anti-symétrie, l'expression de la ligne élastique prend la forme suivante:

$$y = \frac{12P(1-2a)}{bkl^3} \left(\frac{l}{2} - x \right) - \left[\frac{12}{l\pi} \left(\frac{l}{2} - x \right) - 1 \right] \sum_{n=2,4,6\dots} a_n \sin \frac{n\pi x}{l}$$

expression dans laquelle les termes a_n peuvent être déterminés à partir de la relation suivante:

$$2P \left\{ \sin \frac{n\pi a}{l} - \frac{6}{n\pi l} (1-2a) \right\} = a_n \left(\frac{n^4 \pi^4 EJ}{2l^3} - \frac{lbk}{2} \right) - \frac{12kl}{n\pi^2} \sum_{i=2,4,6\dots} \frac{1}{i} a_i$$

Quoique cette méthode soit désignée comme approximative, on peut réaliser tout degré d'approximation voulu, suivant le nombre des termes a que l'on fait intervenir.

Elle présente par ailleurs un avantage particulier sur la méthode précédente d'analyse exacte. Dans cette dernière, les dimensions de la poutre et le module d'élasticité du sol apparaissent sous forme de fonctions exponentielles et trigonométriques, de telle sorte qu'il est pratiquement impossible de trouver des expressions traduisant ces dimensions sous forme de quantités inconnues. Par contre, dans la méthode approximative, les quantités E , I , l et b , k figurent séparément et peuvent être facilement déterminées. Ceci est tout particulièrement exact si l'on fait intervenir un seul terme de la série, auquel cas les expressions qui précèdent peuvent être utilisées comme formules pratiques de calcul.

Si nous considérons le cas d'une poutre simplement supportée aux extrémités, la ligne élastique peut être représentée sous forme d'une simple série de sinus de la forme:

$$y = \sum_{n=1,2,3\dots} a_n \sin \frac{n\pi x}{l}$$

Dans le cas de poutres ayant leurs extrémités encastées, la ligne de déformation peut être écrite dans la forme approximative suivante:

$$y = \sum_{n=1,2,3} \frac{1}{2} a_n \left(1 - \cos \frac{2n\pi x}{l} \right)$$

Dans les deux cas, les termes a peuvent être déterminés d'après la condition du minimum d'énergie de déformation pour l'ensemble du système.

Cette méthode approximative peut être appliquée tout aussi bien lorsque la poutre est soumise non seulement à la charge transversale, mais aussi, en même temps, à des forces axiales. Les formules sont tout particulièrement applicables lorsque la poutre est relativement rigide ($sl \leq \pi$). En pareils cas, le premier ou les deux premiers termes de la série sont généralement suffisants pour la détermination de la ligne élastique. Cette détermination étant faite, les courbes pour Q et M peuvent être déterminées par intégration, ce qui ne fera qu'augmenter la convergence des résultats.

Si la charge est divisée en plusieurs parties ou si la poutre est plus flexible, il est alors plus opportun d'adopter la méthode d'analyse exacte. Toutefois, si $sl > 4$, on peut en toute sécurité négliger la réaction exercée par les forces d'extrémité conditionnelles les unes sur les autres, ($A_s = B_s = C_s = D_s = 0$). Si la longueur de la poutre est telle que la distance a entre la dernière charge et l'extrémité voisine ait une valeur telle que $sa > 4$, on peut alors appliquer les formules simples pour la poutre de longueur infinie.