

Zeitschrift: IABSE congress report = Rapport du congrès AIPC = IVBH
Kongressbericht

Band: 3 (1948)

Artikel: Le pont de la coudette

Autor: Fougerolle, J. / Esquillan, N.

DOI: <https://doi.org/10.5169/seals-4018>

Nutzungsbedingungen

Die ETH-Bibliothek ist die Anbieterin der digitalisierten Zeitschriften. Sie besitzt keine Urheberrechte an den Zeitschriften und ist nicht verantwortlich für deren Inhalte. Die Rechte liegen in der Regel bei den Herausgebern beziehungsweise den externen Rechteinhabern. [Siehe Rechtliche Hinweise.](#)

Conditions d'utilisation

L'ETH Library est le fournisseur des revues numérisées. Elle ne détient aucun droit d'auteur sur les revues et n'est pas responsable de leur contenu. En règle générale, les droits sont détenus par les éditeurs ou les détenteurs de droits externes. [Voir Informations légales.](#)

Terms of use

The ETH Library is the provider of the digitised journals. It does not own any copyrights to the journals and is not responsible for their content. The rights usually lie with the publishers or the external rights holders. [See Legal notice.](#)

Download PDF: 04.10.2024

ETH-Bibliothek Zürich, E-Periodica, <https://www.e-periodica.ch>

IId4

Le pont de La Coudette

Die Brücke von La Coudette

The « La Coudette » bridge

J. FOUGEROLLE

&

N. ESQUILLAN

Directeur général des Entreprises Boussiron
Paris

Directeur technique des Entreprises Boussiron
Paris

Cet ouvrage commencé à la fin de l'année 1938, a été interrompu par la guerre, puis repris en 1941 et achevé en 1943. Il franchit le Gave de Pau à sa jonction avec le Gave d'Oloron. Destiné à remplacer un pont suspendu devenu insuffisant, tout en rectifiant la route qui présentait auparavant deux coudes à angle droit, il a une portée de 111^m28. L'ouvrage établi en travée droite pour des questions d'esthétique et de facilité de réalisation, dépasse ainsi de 12 mètres environ la distance des berges mesurée sur l'axe du tracé qui coupe la rivière suivant un biais prononcé de 42°.

Caractéristiques techniques

Le pont est un bow-string à liaisons triangulées (fig. 1) dont les avantages sur d'autres solutions possibles étaient les suivants :

- a) Un bow-string classique, réduit à l'arc et au tirant reliés par des suspentes verticales aurait été très lourd pour la portée envisagée;
- b) Un arc, encastré ou non, aurait nécessité des culées considérables et d'exécution difficile étant donné la nature du sous-sol;
- c) Une poutre à treillis, à hauteur constante ou variable (qui est plus une solution métallique qu'une solution béton armé) aurait entraîné une exécution onéreuse et son aspect dans ce site agreste aurait laissé à désirer.

Le système réalisé a le double avantage d'économiser au maximum la matière et de diminuer l'importance des fondations.

Surcharges

Le pont est calculé, soit pour la circulation de deux files de deux



Photo Industrielle du Sud-Ouest

Fig. 1. Vue générale d'amont du pont de La Coudette.

camions de 16 tonnes, soit pour une surcharge de 500 kg/m^2 sur chaussée et de 400 kg/m^2 sur les trottoirs surcharges majorées d'un coefficient dynamique.

L'effet du vent sur l'ouvrage non surchargé est assimilé à une action horizontale de 250 kg/m^2 sur le premier arc et de 190 kg/m^2 sur le deuxième.

Contraintes admissibles

Tablier : acier doux ($R = 42 \text{ kg/mm}^2$; $R_e = 24 \text{ kg/mm}^2$; $A = 25 \%$; taux de travail = 13 kg/mm^2).

Tirant et arc : acier mi-dur ($R = 55 \text{ à } 64 \text{ kg/mm}^2$; $R_e = 36 \text{ kg/mm}^2$; $A = 16 \%$; taux de travail = 18 kg/mm^2).

Suspentes : acier Ac 54 ($R = 54 \text{ kg/mm}^2$; $R_e = 36 \text{ kg/mm}^2$; $A = 16 \%$; taux de travail = 18 kg/mm^2).

Bétonnage : béton de ciment 20/25 dosé à 400 kg/m^3 .

(Sous efforts principaux seuls $R_b = 90 \text{ kg/cm}^2$; sous efforts principaux et efforts secondaires $R_b = 100 \text{ kg/cm}^2$.)

Description

a) TABLIER

Le tablier supporte une chaussée de 6 mètres de largeur encadrée par deux trottoirs de 1 mètre de largeur chacun. Sous les revêtements un hourdis en béton armé repose sur une poutraison composée de pièces de pont espacées de $8^{\text{m}}56$ d'axe en axe, d'un longeron médian et de deux longerons de rive formant bordure de trottoirs.

b) ARCS ET TIRANTS

Les deux poutres parallèles en béton armé sont constituées chacune par une membrure supérieure en forme d'arc (section $1,25 \times 1,10$) sustentée par un tirant dont les aciers étaient mis en tension préalable pour éviter toute fissuration ultérieure du béton. L'armature de chaque tirant (section $1,06 \times 0,49$) comprend 368 ronds de 14 mm en acier mi-dur filants d'une seule longueur développée avant pose de 114^m30 et disposés en huit nappes verticales réunies par deux.

Les tirants et le tablier sont reliés aux arcs par un treillis de suspentes obliques en barres d'acier de 66 à 72 mm de diamètre, non enrobées à larges mailles. Ces suspentes restent toujours tendues grâce à la combinaison de deux procédés :

Le grand espacement des pièces de pont augmente la charge permanente suspendue à chacun des nœuds;

Le tracé de la fibre moyenne des membrures supérieures en arc a été déterminé par approximations successives pour éviter la naissance de compressions quels que soient la suspenste et le cas de charge dissymétrique envisagés

Plusieurs précautions ont été prises pour diminuer la corrosion des barres nues :

Emploi d'acier *Ac 54* Martin;

Peinture à trois couches (minium — anti-rouille — aluminium);

Double larmier à la pénétration des ronds dans l'arc afin d'assurer la protection contre les eaux de ruissellement;

Pénétration à la base sur un glacis disposé en crête du garde-corps, partie non vitale qui pourrait être démolie le cas échéant pour procéder à des vérifications.

c) CONTREVENTEMENT

Les contreventements ont été étudiés pour dégager au maximum la vue et pour éviter des pièces lourdes qui, le plus souvent, détruisent l'esthétique de ce genre d'ouvrages. Ils sont constitués par quatre panneaux : deux en forme de K à chaque entrée qui dégagent une hauteur de 8^m70 dans l'axe de la chaussée et deux panneaux en double K de part et d'autre de la clef. Les sections de toutes les barres de contreventement sont en I pour paraître moins massives (fig. 1 et 9).

Tel qu'il est réalisé le contreventement du pont est le plus léger qu'il ait été possible de lui donner pour permettre de résister à l'action du vent et au flambage des arcs, compte tenu de la portée de l'ouvrage d'une part, et de la section des membrures supérieures d'autre part.

d) CULÉES

Du côté de l'appui fixe les culasses des arcs reposent sur les sommiers par l'intermédiaire d'une articulation à étranglement, du type Freyssinet; du côté de l'appui mobile des bielles en béton fretté de 2^m15 de hauteur assurent le libre jeu des variations linéaires.

Chaque culée en béton armé est constituée par deux massifs prismatiques réunis par une paroi de retenue des terres. Un groupe de quinze pieux forés, de 60 tonnes de force portante chacun, ancrés dans les couches résistantes du sol, supporte chaque massif.

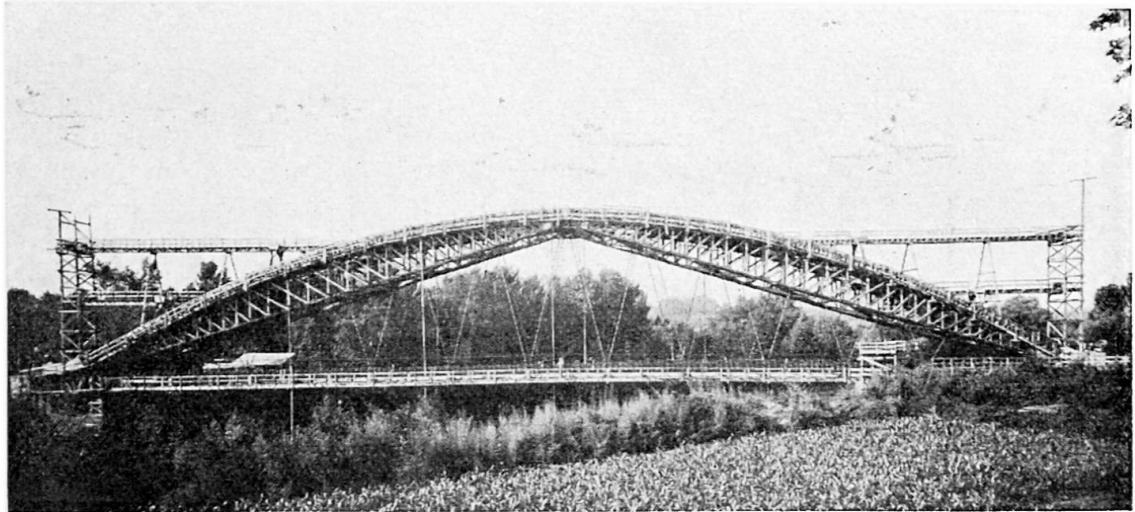


Fig. 2. Pont de La Coudette, en cours de construction.

Le pont proprement dit, à l'exclusion des appuis et culées, n'a nécessité que 261,5 tonnes d'acier et 728 m³ de béton, vibré ou pervibré, dosé à 400 kg/m³, pour une surface projetée en plan de 1 000 m².

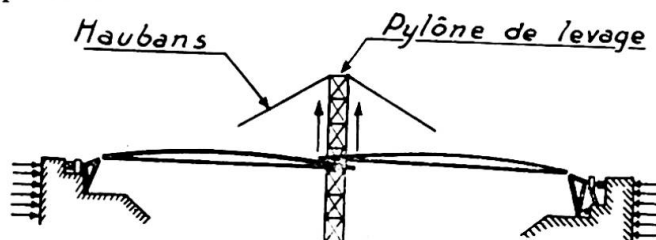
Procédés d'exécution

Cintre

Le risque considérable découlant de crues soudaines et violentes a conduit à franchir la rivière sans appui intermédiaire. Le cintre (fig. 2) fut constitué par deux demi-arcs à treillis en bois prenant appui, vers les culées, sur des butées en charpente. Sur la culée rive droite l'appui était fixe. Sur la culée rive gauche il était mobile et maintenu par quatre vérins de 100 tonnes. Sous chacun des deux arcs en béton deux fermes articulées à la clef et aux naissances comprenaient chacune une membrure supérieure courbe formée de deux groupes de pièces de 30 × 12 jumelées et une membrure inférieure, rectiligne, pour faciliter les opérations de montage et de levage, formée de deux madriers 23 × 8. Des étrésillons appropriés reliaient les deux fermes entre elles et l'ensemble des quatre fermes du cintre était fortement contreventé dans les plans principaux.

Exécution des travaux

Toutes les phases de l'exécution firent l'objet d'un planning rigoureux dont les 40 phases peuvent être résumées en quatre périodes principales :



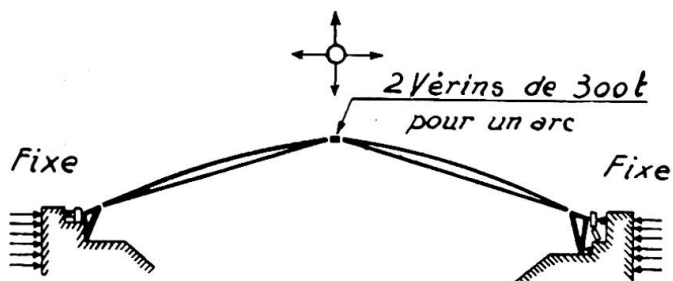
a) CONSTRUCTION, MONTAGE ET LEVAGE DU CINTRE

(fig. 3 — schéma I)

Les fermes du cintre furent construites sur les deux rives, amenées par tronçons et montées sur une estacade légère en rivière. Leur levage s'effectua grâce à un pylône central haubanné de 31^m70 de hauteur équipé de deux palans de 20 tonnes.

b) CINTRE BUTÉ SUR APPUIS FIXES

(fig. 4 — schéma II)



Le cintre clavé à la clef par les vérins de 300 tonnes et prémuni contre l'amorçage de déplacements relatifs dangereux par des dispositifs de guidage métalliques et rigides (fig. 5) prenait appui aux naissances sur les culées et murs en retour. Pendant cette période on construisit à l'avancement le platelage sous tablier suspendu par des ronds auxiliaires, on mit en place les suspentes, les aciers du tirant, on ferrailla et bétonna les culasses des arcs. Les vérins compensaient les variations linéaires du système : allongement du tirant — raccourcissement de la charpente.

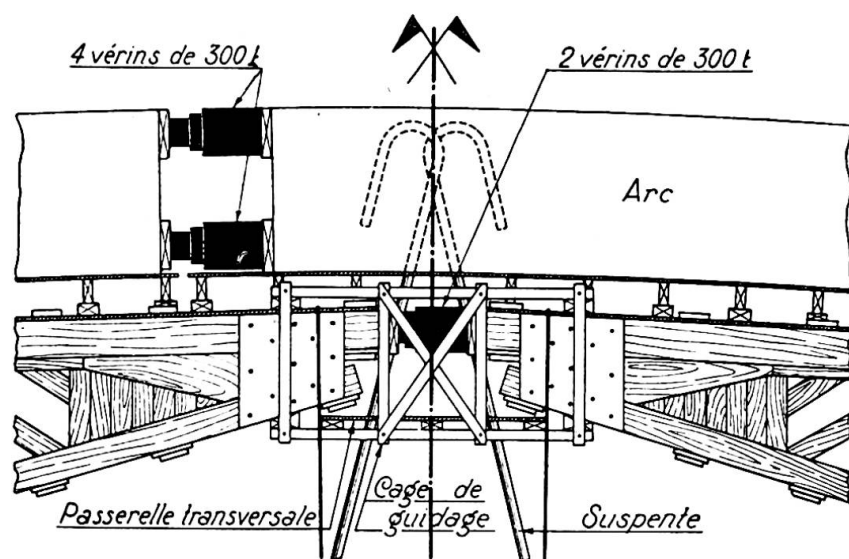
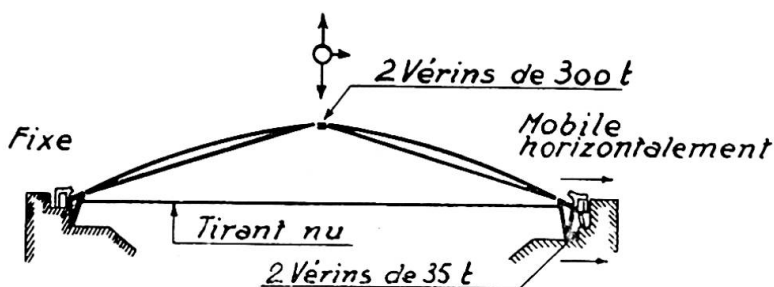


Fig. 5. Disposition des vérins à la clef.

c) CINTRE BUTÉ SUR LES TIRANTS

(fig. 6 — schéma III)



Après prise du béton des culasses, la poussée du cintre leur fut transférée et les aciers du tirant mis en tension sous le poids propre du cintre.

La membrure supérieure en arc fut alors coulée en quatre phases : d'abord un noyau central qui relié au cintre permit le bétonnage de trois rouleaux successifs. Chaque rouleau terminé, des vérins placés à la clef permettaient de libérer le cintre de la charge correspondante au béton coulé (fig. 7). Enfin, on exécuta les contreventements des arcs puis les pièces de pont jusqu'au niveau inférieur du hourdis de tablier.

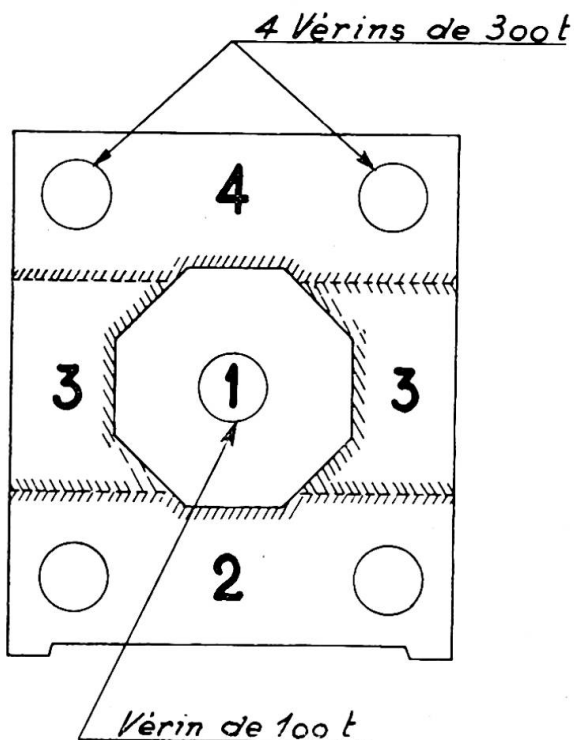
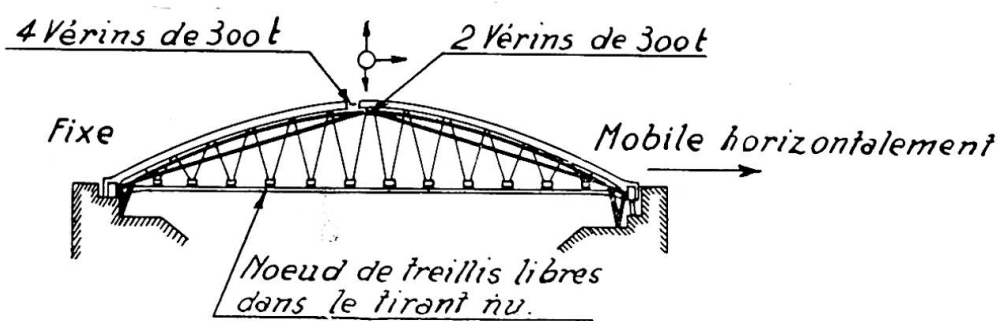


Fig. 7.

d) CINTRE EN BOIS ET ARC EN BÉTON LIÉS (fig. 8 — schéma IV)



Les arcs achevés un changement de suspension fut opéré. Par l'intermédiaire des plots du garde-corps les charges du tablier furent accrochées directement aux suspentes définitives. Le tablier fut alors réalisé hormis la partie supérieure du tirant et les trottoirs afin de permettre l'allongement des aciers jusqu'à la limite des possibilités.

A l'obligation de maintenir, dès la période *c*, la compatibilité de déformation des deux systèmes étroitement liés (cintre-arc) s'ajoutait, après changement de suspension, celle, capitale, de l'entière liberté des suspentes obliques par rapport aux aciers du tirant jusqu'à l'achèvement presque com-

plet du pont. Sinon, certaines suspentes auraient accusé une surtension tandis que les autres auraient présenté « du mou » et seraient devenues inefficaces. Pendant cette période, comme durant la précédente *c*, la membrure en béton armé étant relativement mince par rapport à la portée et fonctionnant en bow-string pur, le cintre faisait office de raidisseur absorbant les moments de flexion dus aux charges dissymétriques et empêchant tout flambage.

Les aciers du tirant, avant enrobage, supportèrent ainsi $14,2 \text{ kg/mm}^2$, alors qu'en service et sans surcharge la contrainte ne dépasse pas $13,9 \text{ kg/mm}^2$.

Malgré sa grande portée, le cintre, grâce au bétonnage par rouleaux décintrés successivement et à la combinaison ultérieure cintre-arcs en béton, n'a nécessité que 26,4 tonnes d'acier (goussets — couvre-joints — suspentes — boulons et clous) et 321 m^3 de bois équarri.

Essais, épreuves et contrôle

Essais

Des essais furent entrepris pour juger du meilleur ancrage à donner aux treillis nus dans le béton (barre avec crochet — barre terminée en spirale d'Archimède — barre munie d'une tête). Il fut finalement reconnu que le rond muni d'un crochet circulaire de 0^m35 de diamètre intérieur, prolongé par une partie droite de 0^m55 à 0^m65 présentait toutes garanties tout en offrant les facilités indispensables d'exécution en forge.

En cours d'exécution les essais concernèrent les caractéristiques mécaniques des bois de charpente et la résistance à la compression et à la flexion des bétons : les premiers furent exécutés en laboratoire et les seconds, en grand nombre, au chantier.

Epreuves

En pleine guerre il était impossible de réunir les 22 camions de 16 tonnes permettant de réaliser les épreuves réglementaires. L'Administration autorisa le remplacement de ces épreuves par un essai sous charge d'eau. Des batardeaux provisoires furent donc placés sur le tablier pour former réservoir et contenir cette surcharge (fig. 9). Les faibles pentes du profil en long facilitèrent la solution. On chargea ainsi le pont en totalité, d'abord d'une charge de 800 kg par mètre courant correspondant au poids de la chaussée non encore exécutée, puis d'une surcharge de 3 800 kg par mètre courant appliquée par tronçons suivant les hypothèses de charge les plus défavorables et enfin uniformément sur toute la portée. Le remplissage des bassins s'effectua très rapidement avec trois pompes de 200 mm alimentées directement par la rivière, la vidange s'opérait par les gargouilles d'écoulement des eaux de pluie.

Les mesures de flèches enregistrées par des appareils Richard (fig. 10) démontrèrent leur bonne concordance avec les flèches calculées et que,



Fig. 9. Essais de réception par surcharge hydraulique.

malgré sa légèreté apparente, l'ouvrage est très rigide : la flèche sous charge uniforme totale de la chaussée est inférieure à $\frac{1}{10\ 000}$ de la portée.

Contrôle des déformations

Il a paru intéressant de pouvoir suivre les déformations locales et cela au cours du temps. On noya donc au centre des membrures cinq témoins sonores du type Coyne : trois dans l'arc, deux dans le tirant. Au surplus, on établit sur les parements, au voisinage des fibres extrêmes, 23 bases de 254 mm pour déformètre Whittmore-Huggenberger. Ainsi l'ouvrage a-t-il pu être ausculté en cours d'exécution, pendant les épreuves et au cours du temps. Entre le 30 juin 1943 et le 19 avril 1947 notamment, le pont, non encore en service faute de rampes d'accès, n'a subi strictement que les effets de son poids propre, des conditions climatiques et des phénomènes internes du béton : les trois témoins sonores placés dans l'arc accusent des raccourcissements compris entre 6 et 8 dix millièmes.

combined concrete and iron for a structure having a large span. Two standpoints were decisive, viz. to make the best use of the building materials and to give the structure a pleasant aspect. At the time when it was completed this bridge was a world record for a reinforced concrete arch with a tightening band. We scarcely think this record has been broken up to the present time.