

# **Ib. Behaviour of materials and structures under dynamical loading (vibrations, fatigue, impact)**

Objektyp: **Group**

Zeitschrift: **IABSE congress report = Rapport du congrès AIPC = IVBH  
Kongressbericht**

Band (Jahr): **5 (1956)**

PDF erstellt am: **22.07.2024**

## **Nutzungsbedingungen**

Die ETH-Bibliothek ist Anbieterin der digitalisierten Zeitschriften. Sie besitzt keine Urheberrechte an den Inhalten der Zeitschriften. Die Rechte liegen in der Regel bei den Herausgebern.

Die auf der Plattform e-periodica veröffentlichten Dokumente stehen für nicht-kommerzielle Zwecke in Lehre und Forschung sowie für die private Nutzung frei zur Verfügung. Einzelne Dateien oder Ausdrucke aus diesem Angebot können zusammen mit diesen Nutzungsbedingungen und den korrekten Herkunftsbezeichnungen weitergegeben werden.

Das Veröffentlichen von Bildern in Print- und Online-Publikationen ist nur mit vorheriger Genehmigung der Rechteinhaber erlaubt. Die systematische Speicherung von Teilen des elektronischen Angebots auf anderen Servern bedarf ebenfalls des schriftlichen Einverständnisses der Rechteinhaber.

## **Haftungsausschluss**

Alle Angaben erfolgen ohne Gewähr für Vollständigkeit oder Richtigkeit. Es wird keine Haftung übernommen für Schäden durch die Verwendung von Informationen aus diesem Online-Angebot oder durch das Fehlen von Informationen. Dies gilt auch für Inhalte Dritter, die über dieses Angebot zugänglich sind.

# **1 b 1**

## **Comportement des viaducs sous rails, en maçonnerie, sous les actions dynamiques**

**Behaviour of masonry railway bridges under dynamic loading**

**Das Verhalten von gemauerten Eisenbahnviadukten unter  
dynamischer Belastung**

**Comportamento dos viadutos de caminho de ferro, de alvenaria,  
submetidos a acções dinâmicas**

**M. PERROUSSET**

*Ingénieur à la Région Nord  
de la S. N. C. F.*

**M. JANIN**

*Chef d'Etudes à la Région Nord  
de la S. N. C. F.*

Paris

Etant donné le petit nombre des publications faites sur le sujet <sup>(1)</sup>, nous croyons devoir rendre compte d'essais effectués en 1953 et 1955 sur le comportement, au passage des charges roulantes, du viaduc de Comelle, situé aux abords de Chantilly, sur la ligne de Paris à Lille.

### ***Description de l'ouvrage et mesures effectuées***

Il s'agit d'un ouvrage en maçonnerie, à 2 voies, de 325 m de longueur, constitué par 15 arches en plein cintre de 19 m d'ouverture, sur piles élancées, de 2,70 m d'épaisseur aux sommets, les 7 piles centrales ayant des hauteurs voisines (24,50 m à 25,15 m).

Construit en 1856-1858, cet ouvrage, sans piles-culées, est très remarquable par sa grande légèreté, ainsi qu'il ressort du diagramme comparatif de Séjourné <sup>(2)</sup>.

Le viaduc est actuellement en bon état, après renforcement, en 1935, des voûtes d'élégissement et, en 1938, d'une culée et de la voûte contigüe

---

<sup>(1)</sup> Des essais intéressants ont bien été effectués au viaduc de l'Escarène (ligne de Nice à Coni), sous la direction de MM. MARTINET et BASTIEN, puis, récemment, à celui de Barentin (ligne de Paris au Havre), mais ils n'ont pas été publiés.

<sup>(2)</sup> Séjourné «Grandes Voûtes» — Tome VI — Bourges — 1916.

C'est en vue de relever la vitesse de 120 à 140 km/h et compte tenu des vibrations de l'ouvrage que les essais suivants ont été effectués.

Ils ont comporté la mesure des variations de flèche et d'ouverture de voûtes, la mesure des vibrations longitudinales, transversales et verticales à basse fréquence, à l'aide de sismographes mécaniques, et la détection des oscillations de fréquence élevée, grâce à un capteur électrodynamique Philips GM 5520. Les oscillations longitudinales de basse fréquence ont été, en outre, mesurées directement par rapport à une base fixe.

### *Résultats des mesures*

1 – Les mesures de flèches et d'ouvertures de voûte ont permis de vérifier le fonctionnement de ce type d'ouvrage, devenu classique depuis les travaux de MM. GRELOT, VALETTE et LOSSIER.

2 – L'amplitude des oscillations verticales et transversales est assez forte, mais sans dépasser les valeurs observées sur d'autres ouvrages.

3 – En dehors d'oscillations à fréquence élevée, le passage des charges provoque, dans certaines conditions, des oscillations à basse fréquence (1,5 Hertz environ), d'amplitude relativement forte ( $\pm 1,2$  mm) et de forme presque sinusoïdale, qui font l'objet de l'exposé suivant.

### *Oscillations longitudinales à basse fréquence*

L'aspect de ces oscillations est donné par la Fig. 1 qui reproduit, outre le mouvement d'un des sismographes installés dans les voûtes d'élégissement de la pile 9, la variation de la flèche de la voûte 9-10.

On constate, ce qui est général, que les flèches et contre-flèches correspondent au passage du convoi sur la voûte expérimentée et sur les quatre voûtes encadrantes.

Mais, en outre, le sismographe enregistre un mouvement périodique de longue durée, nettement ressenti par un observateur placé sur l'ouvrage, et dont voici les caractéristiques :

1 – Ce type de vibrations ne se produit avec netteté que pour des vitesses d'environ 90 à 130 km/h. Au-dessous et au-dessus de ces vitesses, les mouvements sont à peu près apériodiques et de durée beaucoup plus courte.

2 – Il existe un maximum d'amplitude entre 100 et 110 km/h.

3 – La fréquence des oscillations est indépendante de la vitesse.

4 – Le mouvement s'amorce dès que le train aborde le viaduc et se poursuit après le dégagement de l'ouvrage, avec sensiblement la même fréquence.

5 – Cet ébranlement du viaduc, qui apparaît nettement au passage d'un train de voyageurs ou d'une rame automotrice, cependant moins lourde, est très atténué pour une machine isolée; son amplitude croît avec le nombre de voitures du convoi.

6 – Les piles oscillent en phase, mais les amplitudes sont nettement plus faibles :

- a) pour les piles situées près des extrémités du viaduc,
- b) pour une même pile, si l'on se place, non plus dans les voûtes d'élégissement, mais sur la plateforme des voies.

7 – En général, l'amplitude des oscillations présente deux maximums ; ils correspondent sensiblement aux moments où chaque moitié du viaduc

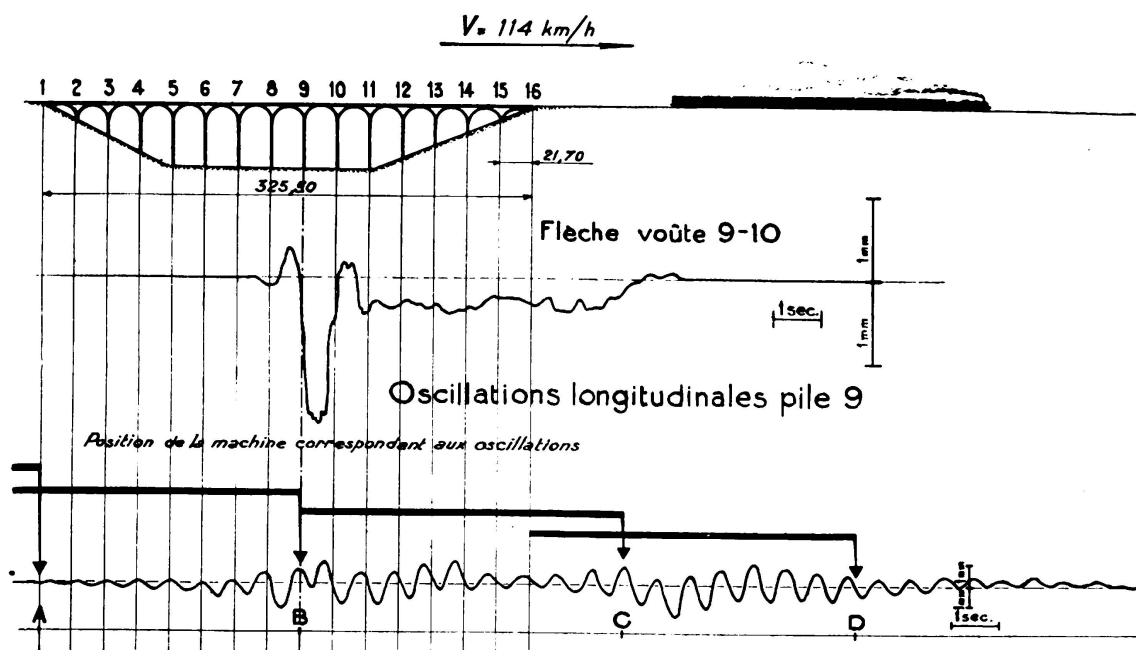


FIG. 1. Comportement des viaducs en maçonnerie à voûtes multiples sous les actions dynamiques.

est chargée ; les oscillations se trouvent, par contre, amorties lorsque le viaduc est chargé symétriquement.

#### Essai d'interprétation

Les quatre premières caractéristiques sont typiques des phénomènes de résonance. Il s'agit certainement ici d'une mise en vibration du viaduc sur des fréquences voisines de sa fréquence propre d'oscillation, par suite de ce que M. BRÜCKMANN appelle « effet d'intervalle » (3).

Il s'agit en fait, et c'est ce qui rend le phénomène si remarquable, de la superposition de deux effets d'intervalle de périodes très sensiblement égales (4).

(3) BRÜCKMANN — Brückenmesswesen, Brückenschwingungen und Brückenbelastbarkeit — «Der Eisenbahnbau» octobre-novembre 1950.

(4) L'effet d'intervalle dû aux joints de rails n'est pas à considérer, car le phénomène a même intensité sur les deux voies dont l'une est armée de rails sans joints.

1° - *Effet d'intervalle dû à l'égalité d'entr'axe des voûtes*

Par suite de la flexibilité des piles, leur sommet reçoit des impulsions longitudinales au passage d'une charge isolée, ainsi que l'ont montré Rabut, Séjourné et les auteurs déjà cités (5). Les entr'axes étant égaux, les impulsions se suivent à intervalles égaux.

2° - *Effet d'intervalle dû à la composition du train*

Les bogies des voitures à voyageurs modernes et des rames automotrices utilisées sur la ligne sont groupés deux par deux aux extrémités des voitures consécutives et leur charge peut être considérée comme concentrée à ces extrémités; pour des voitures de même longueur, ces charges sont donc équidistantes.

«L'intervalle» du viaduc est de 21,70 m (entr'axe des piles); celui du train varie de 20,80 m à 23 m (longueur des voitures à voyageurs).

Les deux effets d'intervalle sont donc sensiblement en phase et s'ajoutent.

Le capteur Philips a enregistré avec précision la fréquence des oscillations propres de l'ouvrage (1,38 Hertz), lorsque, le train ayant dégagé le viaduc, les oscillations basse fréquence ne sont plus masquées par celles de 25 Hertz. Cette fréquence correspond à des ébranlements donnés par un essieu circulant à 108 km/h sur des voûtes espacées de 21,70 m: c'est bien autour de cette vitesse que s'observent les plus fortes oscillations.

Mais, bien qu'il y ait résonance, les amplitudes ne dépassent pas  $\pm 1,2$  mm, limitation qui peut s'expliquer comme suit:

- a) Le coefficient d'amortissement des ouvrages en maçonnerie est, en principe, assez grand et, en fait, les oscillations libres du viaduc, après passage des charges, ne comportent qu'une vingtaine de périodes.
- b) Les éléments perturbateurs suivants interviennent:

Les impulsions données à une même pile par deux charges situées de part et d'autre sont en opposition de phase; les impulsions données par la machine d'un train ne sont pas en phase avec celles des voitures; la fréquence propre de l'ouvrage varie avec la position et le poids du convoi; la longueur des voitures n'est pas exactement égale à l'entr'axe des piles.

Toutes ces causes modifient l'allure de la courbe de résonance, d'une part, en réduisant la valeur maximum des amplitudes, d'autre part, en élargissant la bande de fréquences excitatrices possibles.

---

(5) RABUT — «Comptes rendus de l'Académie des Sciences» — T. 159 page 652 (cité par Séjourné — «Grandes Voûtes»).

*Nocivité comparée des diverses catégories d'oscillations*

Pour classer les différentes vibrations constatées, au point de vue de leur nocivité, nous utiliserons, dans le tableau ci-après, l'échelle des degrés «PAL» de la norme allemande DIN 4150 <sup>(6)</sup> et le «taux d'énergie ER» proposé par M. F. J. Crandel <sup>(7)</sup>.

Nature des oscillations	Vitesse maximum	Degré PAL	Taux d'énergie ER
longitudinales haute fréquence ... (25 Hz)	0,42 cm/sec	19,4	0,0007
transversales haute fréquence ... (50 Hz)	0,53 cm/sec	21,5	0,0011
verticales ... .. (25 Hz)	1,00 cm/sec	27,0	0,004
longitudinales basse fréquence ... (1,5 Hz)	1,13 cm/sec	28,0	0,005
transversales basse fréquence ... (1,5 Hz)	1,40 cm/sec	30	0,008

Le seuil de nocivité pour les constructions peut être pris égal, soit à 35 degrés PAL, soit à ER = 0,3. Pour un mouvement sinusoïdal, ces seuils correspondent respectivement à des vitesses maximums de vibrations de 2,5 cm/sec et 8,7 cm/sec. Cette divergence correspond sans doute au fait que le seuil de 35 PAL s'applique aux vibrations continues et le taux d'énergie ER = 0,3 aux explosions.

Le seuil de nocivité des ébranlements d'un ouvrage d'art, sous les charges roulantes, doit être intermédiaire.

Le tableau ci-avant montre que les oscillations longitudinales, habituellement négligées, ont des valeurs du même ordre que les oscillations verticales et transversales, mais qu'aucune des valeurs n'atteint le seuil de nocivité le plus bas (35 PAL). La tenue du viaduc n'a d'ailleurs pas été compromise depuis les réparations effectuées il y a plus de 15 ans.

*Conclusions générales*

Le phénomène de résonance peut ne pas toujours se trouver limité comme dans le cas cité et la prudence nous dicte les conclusions suivantes :

1°) Dans le cas, — fort rare maintenant, peut-on penser —, de l'étude d'un viaduc à voûtes multiples égales sur piles de grande hauteur, il semble souhaitable de parer dans toute la mesure possible au risque de résonance.

En raison de la complexité de son calcul, il paraît difficile de placer, à coup sûr, la fréquence propre en dehors des zones de fréquences excitatrices possibles.

<sup>(6)</sup> «DIN Vornorm 4150» — Juillet 1939.

<sup>(7)</sup> F. J. CRANDEL — «The Journal of Boston Socy of Civil Engineers», Avril 1949.

Par contre, il semble qu'on puisse limiter l'effet d'intervalle :

- soit en faisant varier l'ouverture des voûtes ou même l'épaisseur des piles <sup>(8)</sup> ;
- soit en rompant l'ordonnance à intervalles suffisamment rapprochés par des voûtes nettement plus petites ou des piles-culées <sup>(9)</sup>.

Il serait bon également de choisir un entr'axe assez nettement différent de la longueur des voitures.

2°) Pour des ouvrages existants, l'augmentation des vitesses ou la mise en service de rames homogènes de véhicules d'un type nouveau peut faire apparaître un régime d'oscillations susceptible d'accélérer le vieillissement de l'ouvrage.

#### R É S U M É

Le passage de groupes d'essieux équidistants, sur des viaducs longs, à voûtes égales, peut engendrer, à certaines vitesses, un phénomène de résonance, d'autant plus important que la distance des groupes d'essieux est voisine de l'ouverture des voûtes.

Les auteurs exposent le cas observé sur un viaduc de la ligne de Paris à Lille et préconisent les moyens propres à limiter ce phénomène.

#### S U M M A R Y

Equally distant groups of axles travelling on long viaducts with equal span arches can produce, at certain speeds a resonance phenomenon which becomes stronger as the distance between the different groups of axles is nearer the span of the arches.

The authors report a case observed on a viaduct of the Paris to Lille railway and suggest processes to limit such phenomena.

#### ZUSAMMENFASSUNG

Der Durchgang von aequidistanten Achsgruppen auf langen Viadukten mit gleichen Bögen kann, bei gewissen Geschwindigkeiten, zu Resonanzerscheinungen führen, die um so bedeutender sind, als sich der Abstand der Achsgruppe der Öffnungsweite der Bogen nähert.

Die Autoren beschreiben einen beobachteten Fall der Linie Paris-Lille und zeigen geeignete Möglichkeiten auf zur Eindämmung dieser Erscheinung.

<sup>(8)</sup> Comme l'a fait Séjourné pour l'esthétique des viaducs de Nice à Coni.

<sup>(9)</sup> Cf. Morandière: «On divise souvent les longs viaducs de chemin de fer par des piles-culées afin de rompre la transmission des vibrations et de parer en même temps aux chances d'accidents».

Par contre, Séjourné décrète: «Ne plus faire de piles-culées ... organes-témoins reproduits par tradition».

**RESUMO**

A passagem, sobre viadutos compridos, de arcos iguais, de grupos de eixos equidistantes, pode dar origem, a certas velocidades, a um fenómeno de ressonância, tanto mais importante quanto menor for a diferença entre o espaçamento dos grupos de eixos e o vão dos arcos.

Os autores expoem o que se observou num viaduto da linha de Paris a Lille e preconizam os meios para limitar o referido fenómeno.



Leere Seite  
Blank page  
Page vide

## **Ib2**

**Fatigue resistance of prestressed concrete beams \***

**Der Widerstand von Spannbetonbalken gegen dynamische Beanspruchung**

**Resistência à fadiga de vigas de betão preesforçado**

**Résistance à la fatigue de poutres en béton précontraint**

P. W. ABELES

London

With most materials it is usual to investigate the endurance limit based on a resistance of one million or several millions of repetitions for a range from zero to the maximum loading. This applies to parts of machines or structures of relatively small dead weight, (e. g. railway sleepers). However, for ordinary constructions in civil and structural engineering the range of loading is greatly reduced in view of the substantial permanent dead load. It will, therefore, suffice for road and railway bridges to ascertain whether the required factor of safety against failure is still available in a static loading after a fatigue loading for the range of the ordinary static live load had previously been applied. Where an increase in loading may be expected in the future, it might be of interest to ascertain, in addition, the endurance limit of the structure based on the lower limit of the range equalling the dead weight. However, such a test is for the present state of the structure only of secondary importance, since the safety against static failure load after a fatigue loading in the range of the present live load is of primary importance. Investigations about ultimate load resistance after previous fatigue loading were carried out on most specimens at the tests of British Railways at Liège 1951 [1] and Derby 1954 [2].

These fatigue tests of British Railways have definitely proved that freedom from visible cracks can be obtained for a range of approx. 750 lb/in<sup>2</sup> for a maximum tensile stress of 650 lb/in<sup>2</sup>, even if short microscopic cracks may have developed already at a load corresponding

---

(\*) Another contribution presented at the same time under the title «Impact Resistance of Prestressed Concrete Masts» will appear in the 17<sup>th</sup> Volume of the Publications.

to a tensile stress of 500 lb/in<sup>2</sup>. These microscopic cracks of short length will open and close millions of times without the occurrence of visible cracks, as has been shown in paper [2]. If the range of loading is increased from 750 lb/in<sup>2</sup> to, say, 2,000 lb/in<sup>2</sup>, the maximum tensile stress will be reduced from 650 lb/in<sup>2</sup> to, say, 400 to 500 lb/in<sup>2</sup>, if freedom from visible cracking is to be obtained. This will have to be ascertained by tests.

The tests [1] and [2] have also proved that after visible cracks have developed, many millions of repetitions of loading may be applied, during which the cracks open and close and still the full serviceability of the construction is retained, as seen in Figure 1. This shows 3 load deflection curves, one at the first loading, the other after 583,000 and

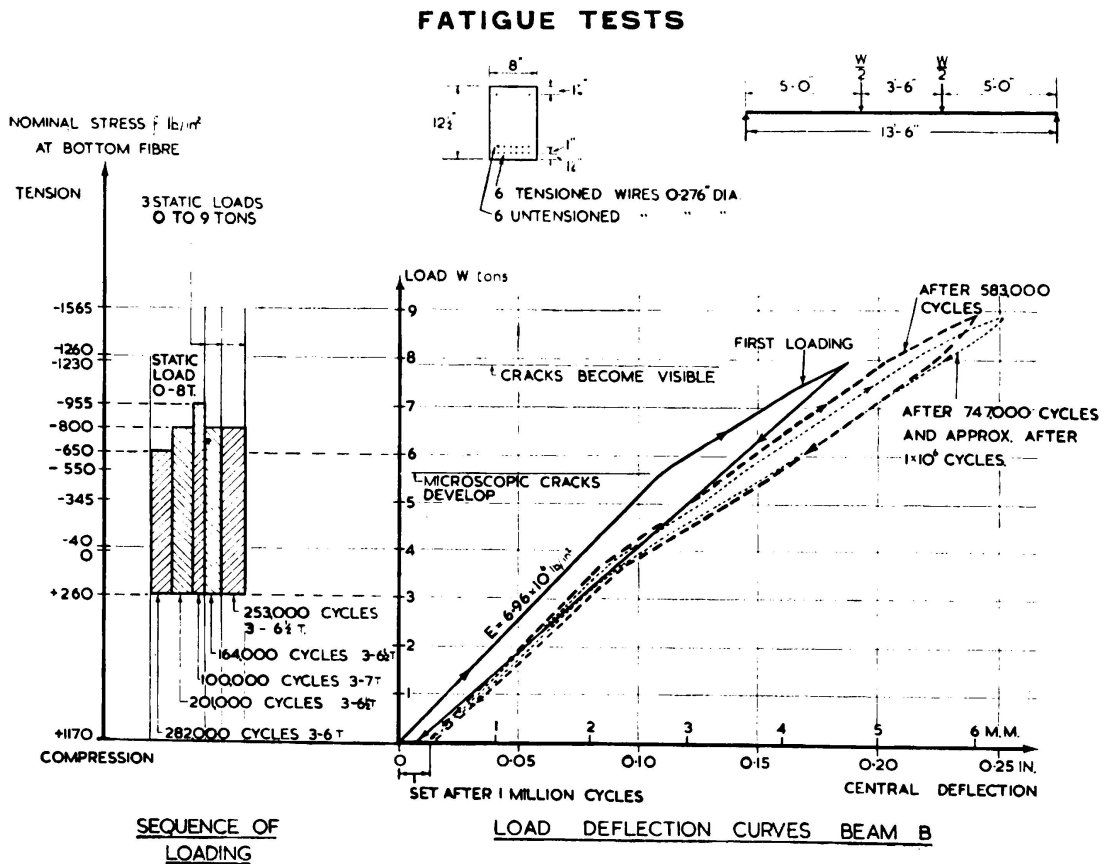


FIG. 1

the third after 747,000 cycles, the last curve approximating also that after 1 million cycles. The modulus of elasticity at the first loading is  $6.96 \times 10^6$  lb/in<sup>2</sup> and after 1 million cycles the elastic modulus in the range of effective prestress is  $6.68 \times 10^6$  lb/in<sup>2</sup>. In spite of this dynamic loading of varying range and individual static overloadings, as shown in Fig. 1, the secant moduli of elasticity, including the set, for loads of 6 and 7 tons (corresponding to nominal tensile stresses of 650 and 955 lb/in<sup>2</sup>) amount to  $5.38 \times 10^6$  and  $5.31 \times 10^6$  lb/in<sup>2</sup> respectively, which high values prove the very high degree of serviceability after the pre-

vious history with its severe loading. Both the deflection and the maximum width of cracks, which determine serviceability are very small.

These facts are in great contrast with the views expressed by Prof. Freudenthal in [3] and [4] based on the assumption that non-linear creep may occur. Non-linear creep would occur only if the compressive stress exceeds approximately  $1/3$  of the concrete strength. Prof. Freudenthal advocates higher prestress to avoid cracking, although he says himself on page 927 «The principal advantage of prestressing, i. e. the raised limit of serviceability, may thus be partly lost when the prestress is too high». This shows the crucial point. There is a vicious circle. A too high prestress causes excessive creep and thus a great part of the prestress may become ineffective. It is, therefore, important to assess the losses correctly with a safe, but not excessive, margin and to avoid too high compressive stresses under working load or the use of non-bonded post-tensioned steel.

With regard to the influence of sustained loading upon deformation, certain precautions appear to be advisable in view of the lack of research data, but the conditions cannot be worse than those due to a corresponding fatigue loading. In fact, the influence of sustained loading may be compared with that of dynamic loading, and it is suggested that comparative tests be carried out which would give a key to obtain the influence of a long sustained loading by a short dynamic test. When relating serviceability to cracking, as Prof. Freudenthal does, the great advantage of prestressed concrete as a ductile heterogeneous material when approaching failure (i. e. its reversibility) would be disregarded and brittle constructions obtained, like the monoliths in stone used as beams by our early ancestors, but only with the difference of reduced depth. It would appear that Prof. Freudenthal has arrived at his idea of considering cracking as the limit of serviceability from an entirely theoretical basis on the lines of rheology, thinking of a newly created, homogeneous material as originally presented by M. Freyssinet. However, it is just the combination of an elastic behaviour under ordinary conditions with a ductile behaviour under excessive load which makes prestressed concrete a particularly attractive material. It is the reversibility of ductile behaviour, even after heavy fatigue loading, which is its outstanding advantage.

Great ductility is of utmost importance in an atomic age when explosions may occur and the structures ought to be capable of absorbing shock. It is a marked advantage of prestressed concrete as compared with ordinary reinforced concrete that the serviceability is retained even if at an occasional overloading cracks develop, since these cracks will close even after many million repetitions, as already stated.

#### BIBLIOGRAPHY

1. ABELES, P. W.—*Fatigue Tests on Partially Prestressed Concrete Members*. Final Report 1953, Fourth Congress, I. A. B. S. E.
2. ABELES, P. W.—*Cracks in Prestressed Concrete Beams*. Preliminary Report V (a) (1) 1956, Fifth Congress IABSE.
3. FREUDENTHAL, A. M.—*The Safety of Prestressed Concrete as affected by Creep and Fatigue*. V (c) (1) Preliminary Report, 1956, Fifth Congress I. A. B. S. E.
4. FREUDENTHAL, A. M.—*Creep-Effects in the Analysis of Reinforced Concrete Structures*. I (a) (B) Preliminary Report, Fifth Congress 1956, I. A. B. S. E.

## SUMMARY

The essential features of prestressed concrete under dynamic loading are discussed. Freedom from visible cracks has been obtained for a range of 750 lb/in<sup>2</sup> and a maximum tensile stress of 650 lb/in<sup>2</sup>. Many millions of loadings may be applied with hair cracks opening and closing, without the secant modulus of elasticity being appreciably reduced, as compared with the tangent modulus at first loading.

## ZUSAMMENFASSUNG

In diesem Beitrag sind die wesentlichen charakteristischen Merkmale des Verhaltens von Spannbeton bei dynamischen Beanspruchungen besprochen. Sichtbare Risse waren nicht wahrnehmbar für ein Belastungsbereich entsprechend einer Spannung von 52.5 kg/cm<sup>2</sup> mit einer grössten Zugspannung von 45.5 kg/cm<sup>2</sup>. Viele Millionen Lastwechsel können erfolgen, wobei sich Haarrisse öffnen und schliessen, ohne dass der auf die Gesamtverformung bezogene Elastizitätsmodul wesentlich geringer als derjenige bei erstmaliger Belastung ist.

## RESUMO

O autor discute as características principais de comportamento do betão preesforçado submetido a cargas dinâmicas. Nota a ausência de fissuras visíveis para um intervalo de 52,5 kg/cm<sup>2</sup> e uma tensão máxima de tracção de 45,5 kg/cm<sup>2</sup>. As solicitações podem repetir-se muitos milhões de vezes, provocando a abertura e fecho de fissuras muito finas, sem por isso diminuir de maneira apreciável o módulo de elasticidade em relação ao módulo correspondente à carga inicial.

## RÉSUMÉ

L'auteur discute les caractéristiques essentielles de comportement du béton précontraint soumis à des sollicitations dynamiques. Il remarque l'absence de fissuration visible pour un intervalle de 52,5 kg/cm<sup>2</sup> et une contrainte maximum de traction de 45,5 kg/cm<sup>2</sup>. Les sollicitations peuvent être répétées plusieurs millions de fois, en provoquant l'ouverture et la fermeture de fissures très fines, sans réduire de manière appréciable le module d'élasticité par rapport au module correspondant à la charge initiale.

## **Ib3**

### **Dynamic behaviour of a Gerber beam**

#### **Das dynamische Verhalten von Gerber-Trägern**

#### **Comportamento dinâmico das vigas Gerber**

#### **Comportement dynamique des poutres Gerber**

PROF. DR. ENG. ICHIRO KONISHI

*Kyoto University*

Kyoto

SADAO KOMATSU

*Osaka City University*

Osaka

This paper deals with the problem of the free and forced vibrations of a three span Gerber beam which are studied by means of the fundamental differential equation, the results being extended to the behaviour of a Gerber bridge submitted to vibration.

In order to obtain the vibration displacement of the three span Gerber beam shown in Fig. 1 (a), a different function is usually used for each of the five elementary parts. Thus, as the number of boundary conditions increases, the frequency equations become very difficult to solve. In order to eliminate this difficulty the following method is used.

A simple beam A' F' (Fig. 1 (b)) is considered, the span, the cross section and the material of which are the same as the Gerber beam AF. Concentrated external forces equal to the periodic reactions  $R_B$ ,  $R_E$ , which occur on the beam at the intermediate supports B, E of the Gerber beam during the vibration, are applied at the corresponding points B', E' of the simple beam A' F'. Next, pair moments  $M_C$ ,  $M_D$  are applied at points C', D' on the simple beam A' F' corresponding to hinges C, D of the Gerber beam. When considered this way, the vibration characteristics of the Gerber beam in question become clear if the vibration of the simple beam is solved.

#### ***I. Free vibration of a three span Gerber beam***

As stated above, the free vibration of the uniform section Gerber beam AF shown in Fig. 1 (a) can be substituted by that of the simple beam A' F' (Fig. 1 (b)) subjected to periodic support reactions  $R_B$ ,  $R_E$ ,

and pair moments  $M_C, M_D$ . The fundamental differential equation of this simple beam can be simplified as follows

$$EI \frac{\partial^4 y}{\partial x^4} + \rho A \frac{\partial^2 y}{\partial t^2} = g(x, t) \tag{1}$$

where:  $E$ : Young's modulus of beam material  
 $I$ : Geometric moment of inertia of beam  
 $\rho$ : density of material  
 $A$ : sectional area of beam

$$g(x, t) = R_B U_i(x-l_1) + h M_C U_m(x-l_2) + h M_D U_m(x-l_3) + R_E U_i(x-l_4) \tag{2}$$

where:  $U_i(x-l)$ : Unit Impulse Function

$$U_m(x-l_m) = \lim_{\varepsilon \rightarrow 0} \{ 2 U(x-l_m-\varepsilon) - U(x-l_m-2\varepsilon) + U(x-l_m+2\varepsilon) - 2 U(x-l_m+\varepsilon) \} / \varepsilon^3 \tag{3}$$

This  $U_m$  is called the pair moment function.  $U$ : unit step function.  
 The general solution of this equation can be expressed as the product of the normal function and time function.

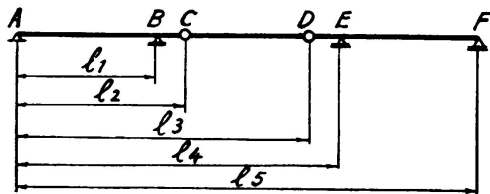


FIG. 1 (a)

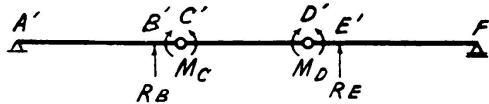


FIG. 1 (b)

$$y(x, t) = q(t) Y(x)$$

Using this  $q(t)$ ,  $R$  and  $M$  become  
 $R(t) = q(t) R_0$   
 $M(t) = q(t) M_0$

where  $R_0, M_0$  are constants corresponding to the amplitude of  $R, M$ .

Therefore the form of the normal function can be transformed into the following expression.

$$\begin{aligned} Y(x) = & \frac{Y'(0)}{2\lambda} (\sinh \lambda x + \sin \lambda x) + \frac{Y'''(0)}{2\lambda^3} (\sinh \lambda x - \sin \lambda x) \\ & + \frac{R_{0B}}{2EI\lambda^3} [\sinh \lambda(x-l_1) - \sin \lambda(x-l_1)] \cdot U(x-l_1) \\ & + \frac{h M_{0C}}{EI\lambda} [\sinh \lambda(x-l_2) + \sin \lambda(x-l_2)] \cdot U(x-l_2) \\ & + \frac{h M_{0D}}{EI\lambda} [\sinh \lambda(x-l_3) + \sin \lambda(x-l_3)] \cdot U(x-l_3) \\ & + \frac{R_{0E}}{2EI\lambda^3} [\sinh \lambda(x-l_4) - \sin \lambda(x-l_4)] \cdot U(x-l_4) \end{aligned} \tag{4}$$

Adopting the boundary conditions at supports B, E, F and hinges C, D, six equations are established from which the ratios of the coefficients can be determined by leaving one unknown coefficient. Thus the normal function  $Y(x)$  is determined. Next, the following frequency equation is derived by eliminating all unknown coefficients.

$$\begin{vmatrix}
 \sinh \lambda l_1 & -\sin \lambda l_1 & 0 \\
 \sinh \lambda l_2 & \sin \lambda l_2 & \sinh \lambda (l_2 - l_1) + \sin \lambda (l_2 - l_1) \\
 \sinh \lambda l_3 & \sin \lambda l_3 & \sinh \lambda (l_3 - l_1) + \sin \lambda (l_3 - l_1) \\
 \sinh \lambda l_4 & -\sin \lambda l_4 & \sinh \lambda (l_4 - l_1) - \sin \lambda (l_4 - l_1) \\
 0 & -\sin \lambda l_5 & -\sin \lambda (l_5 - l_1) \\
 \sinh \lambda l_5 & 0 & \sinh \lambda (l_5 - l_1) \\
 \\
 0 & 0 & 0 \\
 0 & 0 & 0 \\
 \sinh \lambda (l_3 - l_2) - \sin \lambda (l_3 - l_2) & 0 & 0 \\
 \sinh \lambda (l_4 - l_2) + \sin \lambda (l_4 - l_2) & \sinh \lambda (l_4 - l_3) + \sin \lambda (l_4 - l_3) & 0 \\
 \sin \lambda (l_5 - l_2) & \sin \lambda (l_5 - l_3) & -\sin \lambda (l_5 - l_4) \\
 \sinh \lambda (l_5 - l_2) & \sinh \lambda (l_5 - l_3) & \sinh \lambda (l_5 - l_4)
 \end{vmatrix} = 0 \tag{5}$$

On the other hand, the following relation is obtained with constants  $A_j, \varepsilon_j$ .

$$q_j(t) = A_j \sin(\alpha_j t + \varepsilon_j) \tag{6}$$

where

$$\alpha_j = \sqrt{\frac{EI}{\rho A}} \lambda_j^2 \tag{7}$$

and  $\lambda_j$  is the  $j^{\text{th}}$  root of eq. (5). If  $\lambda_j$  is introduced into the normal function eq.  $Y(x)$ , function  $Y_j(x)$  of the vibration of the  $j^{\text{th}}$  order including any one constant becomes determined.

## II. Forced Vibration with Damping

### (1) Free periodic force

The case when a periodic exciting force acts at a point  $x = \xi$  on the beam will be considered. This corresponds to the case when a vibrator is installed at a certain point on the bridge slab. Eq. (8) will be considered as the fundamental differential equation.

$$EI \frac{\partial^4 y}{\partial x^4} + \rho A \frac{\partial^2 y}{\partial t^2} + 2\alpha\rho A \frac{\partial y}{\partial t} = g(x, t) + F_0 e^{i\omega t} U_1(x - \xi) \tag{8}$$



Using the  $j^{\text{th}}$  order normal function  $Y_j(x)$  of the free vibration, the general vibration displacement  $y$  is developed into the following series.

$$\text{Also for } \left. \begin{aligned} y(x, t) &= \sum_{j=1}^{\infty} q_j(t) Y_j(x) \\ g(x, t) &= \sum_{j=1}^{\infty} q_j(t) g_{oj}(x) \end{aligned} \right\} \quad (9)$$

where  $g_{oj}$  is the value of  $g_o$  corresponding to the  $j^{\text{th}}$  order normal function.

The solution of this equation for  $F = F_o \sin \omega t$  is

$$q_j(t) = \frac{F_o Y_j(\xi)}{\rho A M_j \sqrt{(\omega^2 - \alpha_j^2)^2 + 4 \beta l^2 \omega^2}} \left[ -\frac{\omega}{\omega_r} e^{-\kappa t} \sin(\omega_r t + \delta_1) + \sin(\omega t + \delta_2) \right] \quad (10)$$

where

$$\begin{aligned} \omega_r &= \sqrt{\alpha_j^2 - \beta l^2} \\ \delta_1 &= \tan^{-1} \frac{2 \omega_r \beta l}{\omega^2 - \alpha_j^2 + 2 \beta l^2}, \quad \delta_2 = \tan^{-1} \frac{2 \omega \beta l}{\omega^2 - \alpha_j^2} \end{aligned} \quad (11)$$

### (2) A constant moving exciting force

The fundamental differential equation when a constant force moves to the right, from the left support at a constant velocity is

$$EI \frac{\partial^4 y}{\partial x^4} + \rho A \frac{\partial^2 y}{\partial t^2} + 2 \beta l \rho A \frac{\partial y}{\partial t} = g(x, t) + F_o U_i(x - vt). \quad (12)$$

By solving this eq., the time function  $q_j(t)$  was obtained

### (3) Moving periodic force.

The fundamental differential equation for the case when a periodic force moves to the right, from the left end A of the beam at a constant velocity is

$$EI \frac{\partial^4 y}{\partial x^4} + \rho A \frac{\partial^2 y}{\partial t^2} + 2 \beta l \rho A \frac{\partial y}{\partial t} = g(x, t) + F_o e^{i\omega t} U_i(x - vt) \quad (13)$$

This equation was also solved by using Laplace transformation, but the solution will not be explained in this paper as it requires too much space.

**III. Applications for special cases**

(1) *Beam of Varying Section.*

With actual Gerber bridges, the cross sections is variable.

In what follows a consideration is made on the difference between the free vibration of a beam of varying section and that of a beam of uniform section. The fundamental differential equation in this case is

$$\frac{\partial^2}{\partial x^2} \left( E I \frac{\partial^2 y}{\partial x^2} \right) + \rho A \frac{\partial^2 y}{\partial t^2} = g(x, t) \tag{14}$$

As an approximate solution, Ritz's method, which is applied widely, is used. As normal function  $Y(x)$  obtained for the beam of uniform section clearly satisfies the boundary conditions, this function is used and the approximate solution of eq. (14) is expressed as

$$Y(x) = \sum_{j=1}^m C_j Y_j(x) \tag{15}$$

(2) *Symmetric Gerber Beams of Uniform Section*

A three span Gerber beam is normally used in the symmetric form. For this special case, the normal function can be readily simplified.

**IV. Example of Numerical Calculation**

The authors calculated the free vibration period of a Gerber beam bridge at Kyokawa with three spans as shown in Fig. 2.

First the values for a uniform section beam of equal section are obtained by eq. (5) as follows by putting  $\beta_j = \lambda_j l_5$

$$\beta_1 = 8.75, \quad \beta_2 = 9.87, \quad \beta_3 = 12.19, \quad \beta_4 = 15.50, \quad \beta_5 = 18.38 \quad ,$$

The normal mode using the calculated values is as shown in Fig. 3. Next the normal modes of vibration  $Y(x)$  of beam of varying cross section are,

$$\left. \begin{array}{l} \text{odd mode} \\ \text{even mode} \end{array} \right\} \begin{array}{l} Y = C_1 Y_1 + C_3 Y_3 \\ Y = C_2 Y_2 + C_4 Y_4 \end{array} \tag{16}$$

The periods obtained are

$$\left. \begin{array}{l} T_1 = 0.203 \text{ sec.} \\ T_3 = 0.101 \text{ sec.} \end{array} \right\} \begin{array}{l} (T_{1u} = 0.208 \text{ sec.}) \\ (T_{3u} = 0.107 \text{ sec.}) \end{array} \tag{17}$$

$T_{1u}$ ,  $T_{3u}$  are respectively the periods of the free vibration of the 1st and 3rd orders of the uniform section beam.

Likewise for the case of skew symmetry

$$T_2 = 0.156 \text{ sec.} \quad (T_{2u} = 0.165 \text{ sec.})$$

From equation (17)

$$100 (T_1 - T_{1u})/T_1 = 2.5$$

Thus, concerning the free vibration period of the 1st order, the error is only 2.5 % even if calculated as a uniform section.

In the above, only the mass  $\rho A$  and rigidity  $EI$  of the main beam of the bridge were considered, but in actual bridges, the slab and other

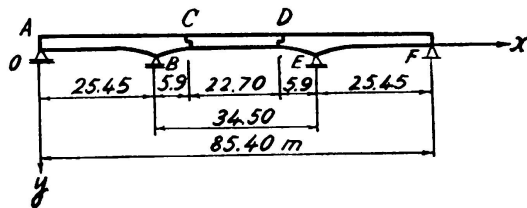


FIG. 2. Dimensions of Kyokawa Bridge

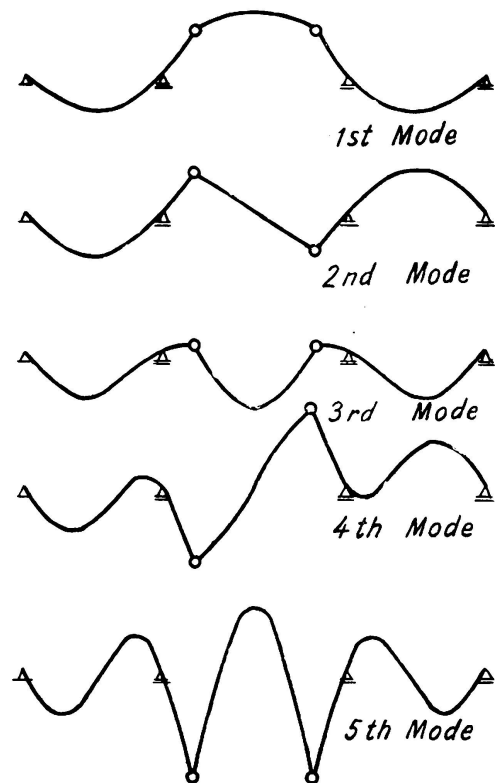


FIG. 3. Normal Modes

members cannot be neglected. Concerning the rigidity, it is considered that the slab and main beam work together as one body and resist against the bending moment when in the low stress state which occurs during the vibration. So the sectional moment of inertia  $I$  of the bridge can be calculated by the composite beam  $I_v$ .  $I_v$  was calculated by taking  $n = E_s/E_c$  as 6, 7 and 8.

$n$  was taken small owing to the fact that the value of  $E_c$  is comparatively large in the low stress state. As a result the relation between

the free vibration period and  $n$  becomes as shown in Fig. 4. As expected,  $n = 6$  shows a shorter period than  $n = 8$ , but it is recognized that the change in  $T$  due to the difference of  $n$  is very small. Assuming a composite beam with a uniform moment of inertia of mean section and taking  $n = 8$ , the free vibration period  $(T_{1u})_{n=8}$  of the 1st order becomes  $(T_{1u})_{n=8} = 0.367$  sec. The calculated value of  $(T_1)_{n=8}$  for the beam of varying section is as shown in the figure  $(T_1)_{n=8} = 0.356$  sec. Thus the difference of  $(T_1)_{n=8}$  and  $(T_{1u})_{n=8}$  is less than 3%. Comparing the value of eq. (17) and these values, it was found that the difference between the value calculated as a varying section with that of a uniform section with mean section was less than 5%.

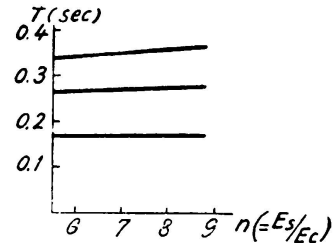


FIG. 4.  $T - n$  Curves

A vibration test was made on the Kyokawa Bridge, a Gerber deck plate girder bridge, on which numerical calculation by the above method

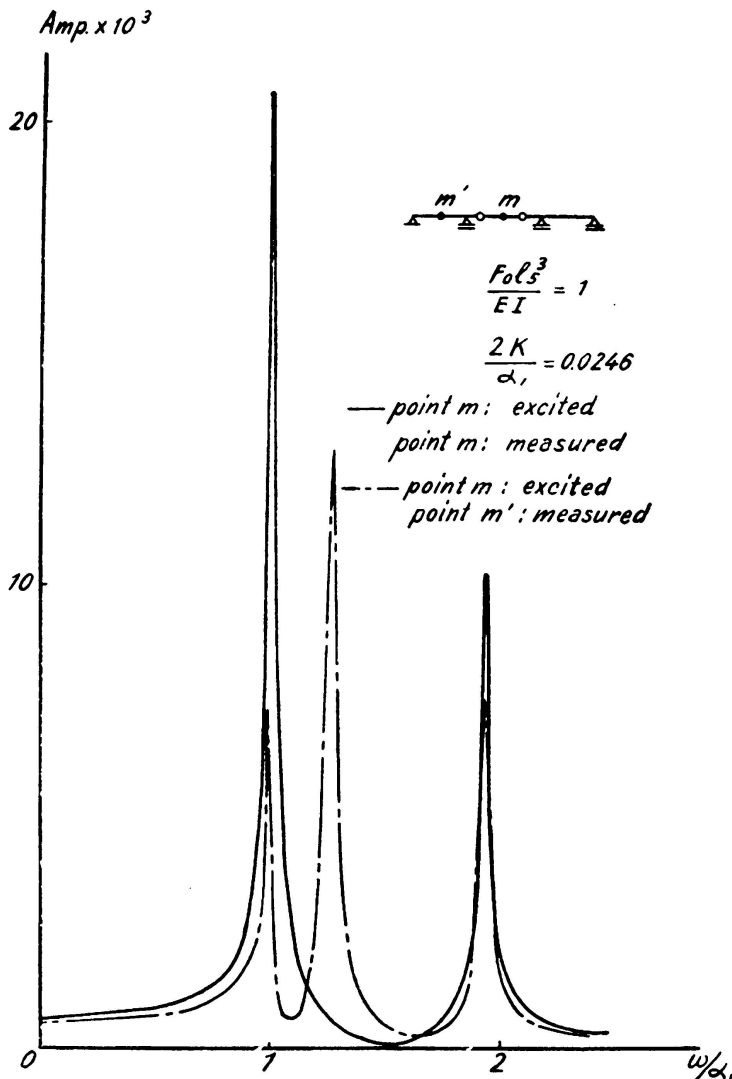


FIG. 5. Resonance Curves

was done and the measured value of the free period was  $T_{1t} = 0.285$  sec. Comparing this with  $(T_1)_{n=6} = 0.240$  sec. calculated for  $n = 6$ , the ratio of  $T_{1t}/T_1$  is 0.84, or 84%. Almost the same value was obtained when the difference between measured stress and calculated stress was compared. So this difference is believed to be due to some other cause.

Next, the resonance occurring when a periodic force acts at a certain position as in the case of the vibration excited by a vibrator is studied by the resonance curve.

If the state of the amplitude is illustrated as the function of  $\omega/\alpha_1$ , for the case of  $2K/\alpha_1 = 0.0246$ , the resonance curve in Fig. 5 is obtained. The resonance curve by the measured values of

Kyokawa Bridge is as shown in Fig. 6. The similarity is clear when both are compared. The common characteristics which can be clearly seen from these curves is that the peak of the resonance curve appears distinctly not only for the free vibration of the 1st order, but also for the 2nd and 3rd orders.

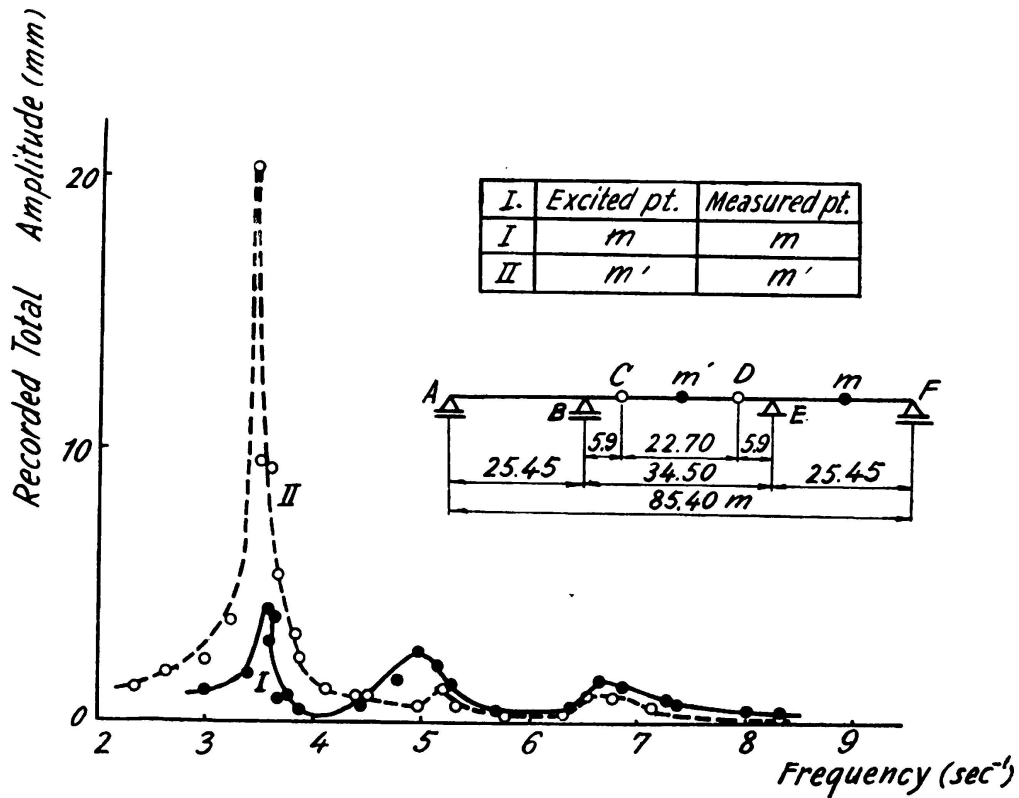


FIG. 6. Resonance Curves Kyokawa Bridge

This is the great difference with the simple beam in which the resonance of the free vibration period of the 2nd order is hardly recognizable. Thus it is presumed that the Gerber beam has a greater probability of producing resonance.

The form of the vibration of the Gerber beam subjected to a fixed periodic force was also calculated. When the anchoring beam is vibrated, the amplitude of the opposite anchoring beam is slightly smaller because of the effect of skew symmetric mode of vibration.

It must be noted that when the center of the suspended beam is vibrated, the amplitude at this point is large, from which it is readily understood that the suspended beam vibrates greatly due to the hinge.

#### SUMMARY

1. The form of the frequency equation of a symmetric type Gerber beam was obtained. The normal mode was shown by examples.
2. The effect of the varying section on the vibration period is very small. In the calculation mentioned in the paper, it is about 5%.

3. If it is assumed that the slab and beam vibrate in a composite state, calculated values almost equal to the measured values are obtained. Thus the slab should be taken into consideration in the vibration of the plate girder bridge with concrete slab. The change in the period due to the change of coefficient «n» is very small.

4. The resonance curve and form of vibration caused by a periodic force were shown. From this it can be said that a Gerber beam vibrates more readily than a simple beam. It is noticed that:

- a) Resonance is liable to occur not only in the 1st order, but also in the 2nd and 3rd orders.
- b) Amplitude of the resonance at the center of the suspended beam is comparatively large.

Also, as compared with the continuous beam, the free vibration period is longer.

#### ZUSAMMENFASSUNG

1. Es wird die Form der Schwingungsgleichung eines symmetrischen Gerber-Balkens abgeleitet. An Beispielen wird die allgemeine Ableitung gezeigt.

2. Der Einfluss des veränderlichen Querschnittes auf die Schwingungsperiode ist sehr klein; im Berechnungsbeispiel dieses Aufsatzes beträgt er ca. 5 %.

3. Unter der Voraussetzung, dass Platte und Balken zusammenwirkend schwingen, sind die gerechneten Werte fast gleich den gemessenen. Daher sollte bei der Berechnung Platte und Träger zusammenwirkend gerechnet werden. Der Einfluss des «n»-Koeffizienten auf die Schwingungsperiode ist sehr klein. Es werden die Resonanzkurven und die Art der Schwingung gezeigt, die durch eine periodisch wirkende Kraft erzeugt werden. Auf Grund dieser Darstellung kann gesagt werden, dass ein Gerber-Balken leichter in Schwingung gerät als ein einfacher Balken, und zwar aus folgenden Gründen:

a) Die Resonanz kann nicht nur in erster Ordnung, sondern auch in zweiter und dritter Ordnung auftreten.

b) Die Resonanzamplitude in der Mitte des eingehängten Trägers ist verhältnismässig gross.

Im Vergleiche mit dem durchlaufenden Träger ist die Periode der freien Schwingung grösser.

#### RESUMO

1. Estabelece-se a forma da expressão da frequência de vibração de uma viga simétrica do tipo Gerber e ilustra-se a sua forma corrente por meio de exemplos.

2. A influência da secção variável sobre o período de vibração é muito reduzida. Para o cálculo que se apresenta é de cerca de 5 %.

3. Supondo que o tabuleiro e a viga vibram em conjunto, os valores calculados e os valores medidos diferem pouco. O tabuleiro deve portanto ser tomado em consideração no estudo da vibração de uma ponte de tramos rectos com lage de betão. A influência da variação do coeficiente «n» sobre o período de vibração é muito fraca.

4. Estabelece-se a curva de ressonância e a forma de vibração devidas à acção de uma solicitação periódica. Depreende-se que uma viga do tipo Gerber entra mais facilmente em vibração do que uma viga simples.

Verifica-se que:

- a) Fenómenos de ressonância podem ocorrer não só na 1.<sup>a</sup> mas também nas 2.<sup>a</sup> e 3.<sup>a</sup> ordens.
- b) A amplitude da ressonância no centro da viga suspensa é relativamente importante.

Em relação a uma viga contínua, o período de vibração livre é maior.

#### R É S U M É

1. Les auteurs établissent la forme de l'expression donnant la fréquence de vibration d'une poutre Gerber symétrique et montrent au moyen d'exemples sa forme courante.

2. L'influence de la section variable sur la période de vibration est très faible. Dans le calcul indiqué elle est de 5 % environ.

3. Si l'on suppose que le tablier et la poutre vibrent ensemble, les valeurs calculées et les valeurs mesurées sont peu différentes. Le tablier doit donc être pris en considération dans l'étude de la vibration d'un pont-poutre à dalle en béton. L'influence de la variation du coefficient «n» sur la période de vibration est très réduite.

4. Les auteurs établissent la courbe de résonance et la forme de la vibration dues à l'action d'une sollicitation périodique. Il en résulte qu'une poutre Gerber vibre plus facilement qu'une poutre simple. Il est est à remarquer que:

- a) Des phénomènes de résonance ont lieu non seulement en 1<sup>ère</sup> phase mais aussi en 2<sup>ème</sup> et 3<sup>ème</sup> phase.
- b) L'amplitude de la résonance au centre de la poutre suspendue est relativement élevée.

Par rapport à une poutre continue, la période de la vibration libre est plus longue.

## **I b 4**

### **Essai dynamique et de fatigue d'un ancien tablier de pont-rail en fer puddlé**

### **Dynamic and fatigue tests with an old iron railway bridge**

### **Schwingungs- und Ermüdungsversuche an einer alten schweisseisernen Eisenbahnbrücke**

### **Ensaio dinâmico e de fadiga de uma antiga ponte de caminho de ferro de ferro pudelado**

LÉON MARGUERAT

*Chef de la section des ponts à la Direction générale  
des chemins de fer fédéraux suisses*

Berne

#### **I. Essais sur les poutres maitresses**

Des essais de charge statiques, poussés jusqu'à la rupture, ont déjà été exécutés sur des tabliers de ponts retirés du service. Mais l'essai statique ne donne qu'une image trompeuse, et trop favorable, de la résistance des ouvrages, surtout pour ceux qui sont soumis à un trafic intense, lourd et rapide, où la fréquence d'application des charges qui donnent les contraintes maxima est élevée.

Profitant des reconstructions en cours, les CFF suisses ont procédé en 1955/56 à un essai dynamique et de fatigue sur le tablier en fer puddlé du pont du Selderbach (ligne du Gothard). C'était un pont de construction classique, datant de 1882 (poutres à treillis en croix de 16 m de portée et voie inférieure unique). Le tablier a été transporté d'une pièce à la station d'Amsteg, où eurent lieu les essais.

Le *principe de l'essai* consistait à superposer à une charge statique donnée une pulsation également connue et contrôlée par des mesures directes. En jouant sur la charge statique et sur la pulsation, on a pu faire varier les contraintes en un point donné entre un maximum et un minimum; la pulsation était voisine de la fréquence propre de l'ouvrage.



Dans la 1<sup>ère</sup> phase (essai dynamique) la pulsation donnait  $\pm 10$  ou  $\pm 20$  % de la charge statique.

Dans la 2<sup>ème</sup> phase (essai de fatigue), la charge statique a été diminuée et la pulsation augmentée, de manière à obtenir des sollicitations limites comparables à celles du calcul.

Le but de l'essai dynamique était de déterminer si des variations de contraintes de l'ordre de grandeur de celles provoquées auparavant dans l'ouvrage en service par les actions dynamiques avaient une influence fâcheuse.

L'essai a été exécuté en 4 étapes, avec un million de pulsations chacune. Dans les trois premières étapes, la pulsation était de  $\pm 10$  % de la charge statique. Celle-ci a été augmentée progressivement et donnait au centre de gravité de la membrure inférieure A les valeurs indiquées dans la figure 1.

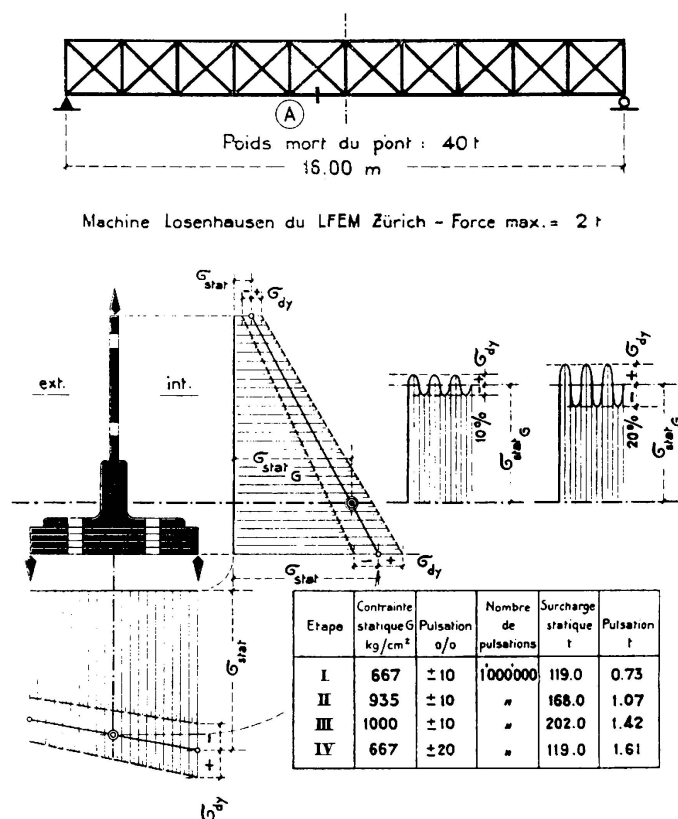


FIG. 1. Essai dynamique — contraintes nettes dans la membrure inférieure centrale

Dans la 4<sup>e</sup> étape, la charge statique a été abaissée, car on était à la limite de la capacité de la machine, pour pouvoir porter la pulsation à  $\pm 20$  %.

La charge était réalisée par six tenders remplis d'eau et par des poids spéciaux. La machine pulsante était celle du Laboratoire fédéral de Zurich.

L'essai à la fatigue a pu être réglé de telle manière que la sollicitation nette minimum au centre de gravité de la membrure inférieure centrale (voir fig. 2) correspond environ à l'effet du poids mort, le maximum au même point atteignant  $\sim 1000$  kg/cm<sup>2</sup> (rapport  $\frac{A}{B} = + 0,12$ ). On

était ainsi à la limite de puissance de la machine

pulsante, la charge, le pont et le terrain absorbant beaucoup d'énergie. La surcharge consistait en deux tenders remplis de sable, des poids en plomb et la machine pulsante, au total 114 tonnes.

La machine Losenhausen de 2 tonnes de force du Laboratoire fédéral de Zurich étant trop faible, nous avons fait appel, pour l'essai de fatigue,

au chemin de fer fédéral allemand, qui a aimablement mis sa machine de 12 tonnes à notre disposition.

Après 735 000 pulsations, exécutées en été 1955, il fallut interrompre l'essai par suite d'une avarie de la machine. Il fut repris en février 1956 et se poursuivit par basse température (entre  $-5^{\circ}$  et  $-25^{\circ}$ ) Après 1 640 000 nouvelles pulsations (au total 2 375 000), la diagonale tendue du 4<sup>e</sup> panneau se rompit à l'attache supérieure (point B, voir fig. 3). On remarquera que cette diagonale était la plus défavorablement sollicitée des diagonales tendues, au point de vue des efforts secondaires, car elle était constituée par des fers L disposés d'un seul côté du plan de la poutre, alors que les diagonales tendues des trois panneaux extrêmes étaient formées de doubles fers plats disposés symétriquement.

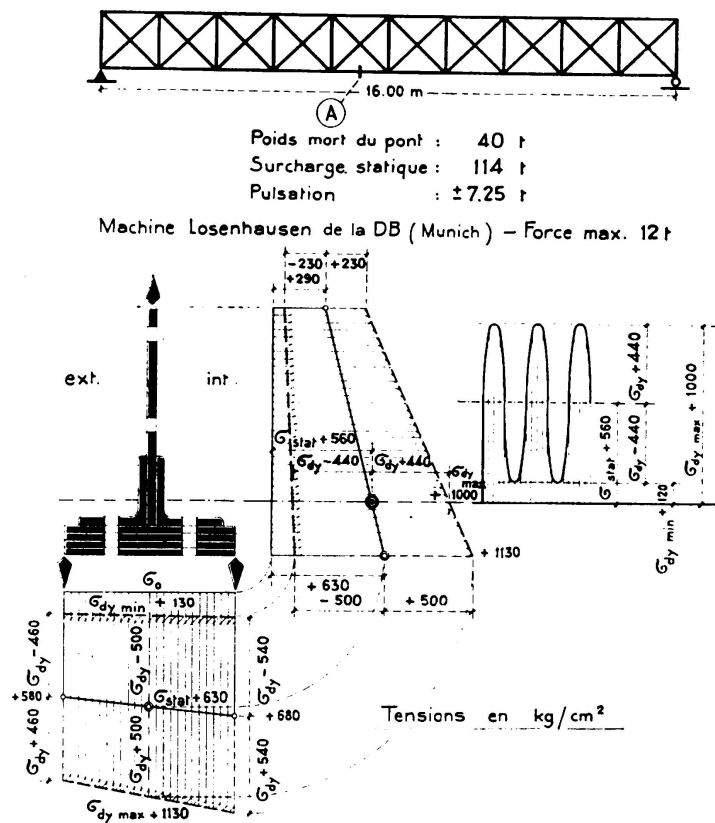


FIG. 2. Essai à la fatigue — contraintes nettes dans la membrure inférieure centrale

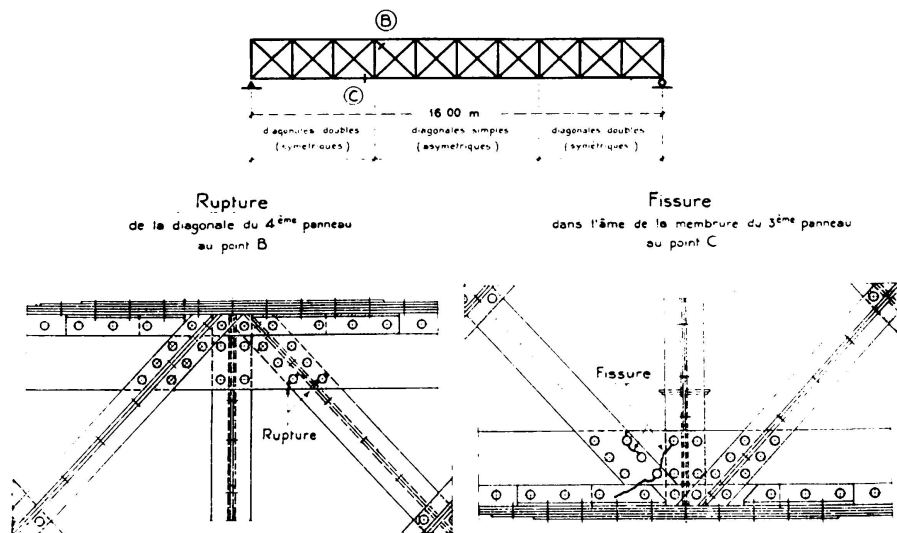


FIG. 3. Essai à la fatigue — emplacement des fissures

Un examen du pont, effectué après cette rupture, révéla alors des fissures dans l'âme de la membrure inférieure de la même poutre (point C).

Il n'est pas possible de dire si les fissures de la membrure sont antérieures ou postérieures à la rupture de la diagonale.

Une série de mesures nous a permis de reconstituer les contraintes de rupture.

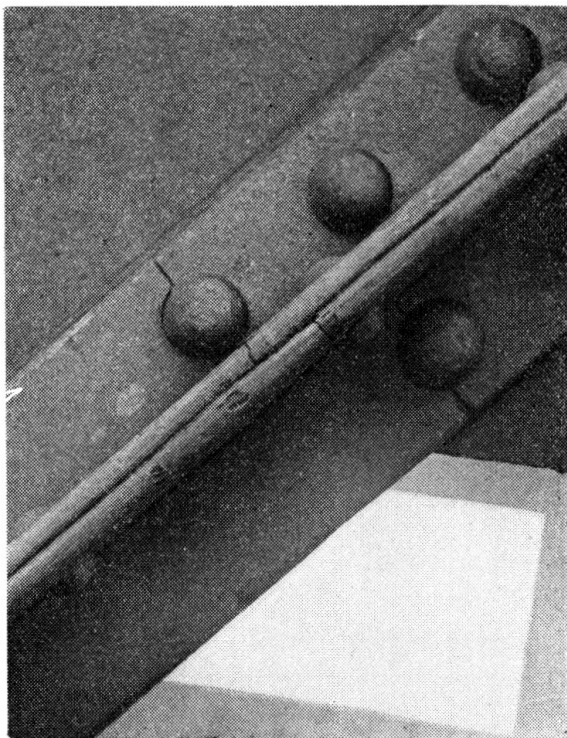


FIG. 4. Rupture de la diagonale

Dans la *diagonale* (voir fig. 6) les contraintes extrêmes nettes au centre de gravité, en pleine barre, étaient de  $+ 80$  et  $+ 800$  kg/cm<sup>2</sup>. Mais les efforts secondaires dus aux excentricités et à la rigidité des

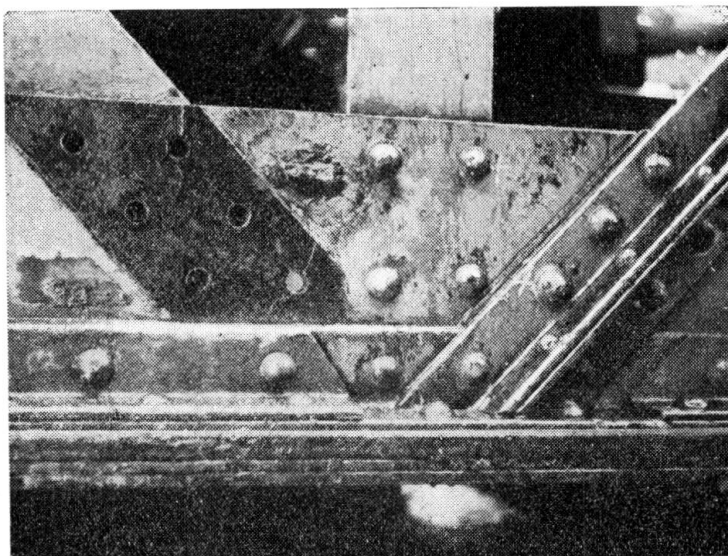


FIG. 5. Fissures dans l'âme de la membrure inférieure

noeuds, notamment le fait que la diagonale était à simple section, ont provoqué à l'attache une contrainte d'arête de  $1590 \text{ kg/cm}^2$ , bien entendu sans les pointes de tensions au bord des trous de rivets.

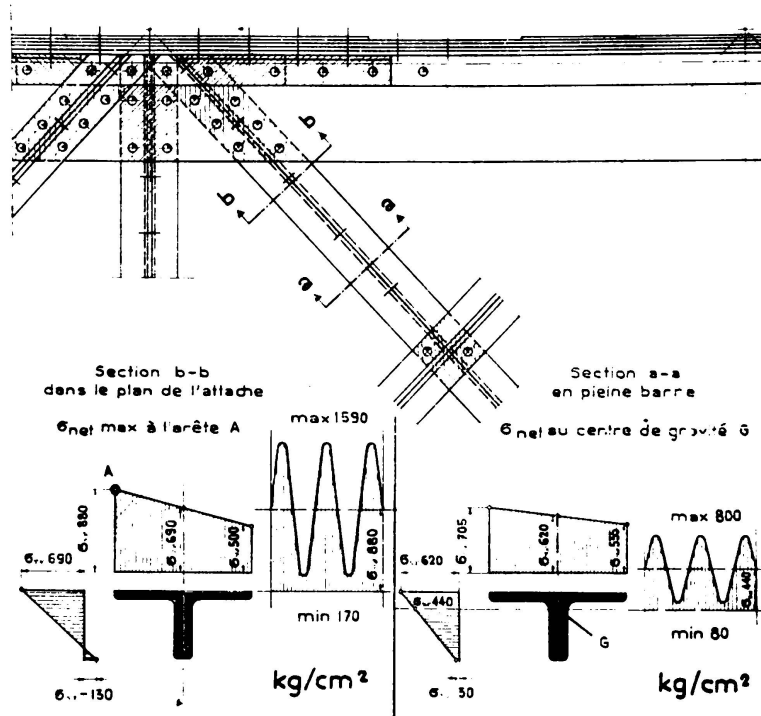


FIG. 6. Essai à la fatigue — contraintes de rupture dans la diagonale

Pour la *membrure inférieure* fissurée, les conditions étaient les suivantes (voir fig. 7) :

- Contraintes extrêmes nettes au centre de gravité, en pleine barre (section a – a) : 170 resp.  $930 \text{ kg/cm}^2$ .
- Contraintes extrêmes nettes à la fibre supérieure de l'âme au noeud (section b – b) : 220 resp.  $1630 \text{ kg/cm}^2$ .

Les *essais de matériaux* exécutés au LFEM à Zurich (voir fig. 8) ont montré que ce fer puddlé était de qualité courante. La résistance à l'endurance de la barre perforée ( $1500 \text{ kg/cm}^2$ ) coïncide remarquablement avec les contraintes de rupture mesurées sur l'ouvrage.

## II. Essais sur les longerons

Les longerons étaient en acier 37 car ils avaient été posés en 1918 à titre de renforcement de l'ouvrage. Ils consistaient en profilés à larges ailes, profil I B 24, encaissés dans les entretoises et fixés à celles-ci par une rivure d'âme. Les ailes, interrompues, étaient entaillées aux extrémités. Nous avons profité de ces essais pour étudier le comportement de ce type de longerons (sans continuité), qui constitue toujours un point délicat des ponts métalliques.

Les essais sur les longerons ont été exécutés de deux manières :

- 1° – Charge statique avec superposition d'un choc dans le voisinage de l'attache ; fréquence des chocs :  $\sim 4$  par seconde.
- 2° – Charge statique avec superposition d'une pulsation (4,4 Herz) au milieu de la portée.

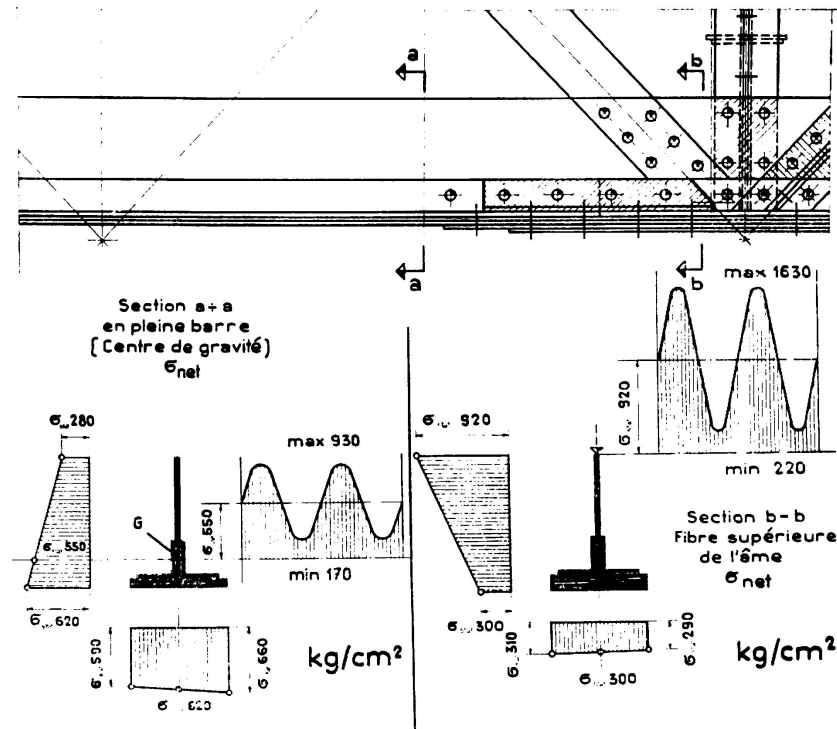


FIG. 7. Essai à la fatigue — contraintes de rupture dans la membrure inférieure

Les résultats sont indiqués dans la fig. 9.

L'essai au choc devait reproduire l'effet des méplats des roues. Il a été un peu brutal, par le fait qu'il a fallu frapper directement le longeron et non le rail. La fissure s'est produite très rapidement (225 000 chocs). Les chocs étaient réalisés à l'aide d'un marteau pneumatique. La contrainte maximum de 690 kg/cm<sup>2</sup> mesurée au milieu du longeron provient pour 240 kg de la charge statique et pour 450 kg du choc.

Dans l'essai par pulsation, la fissure est apparue après 1 700 000 pulsations. La sollicitation maximum au milieu de la portée n'était que de 520 kg/cm<sup>2</sup> (soit 400 kg/cm<sup>2</sup> dus à la charge statique et  $\pm 120$  kg/cm<sup>2</sup> dus à la pulsation).

Près de l'extrémité, nous avons mesuré les contraintes  $\sigma_x$  et  $\tau$ , d'où l'on a déduit la contrainte de comparaison  $\sigma_R$  d'après la théorie de la constance du travail de déformation (Hencky - van Mises).

Dans les deux cas, les fissures ont eu la même allure que celles maintes fois constatées sur des ouvrages en service. L'essai a donc confirmé la faiblesse de ce genre d'attache.

## CONCLUSIONS

 1° – *Essai dynamique des poutres maîtresses*

A la suite des 4 millions de pulsations correspondant aux indications de la fig. 1, aucune dégradation notable de l'ouvrage n'a été constatée.

 2° – *Essai des poutres maîtresses à la fatigue*

Cet essai a été fait dans des conditions évidemment sévères. La température était basse et, surtout, la fréquence de la pulsation (env. 3 par seconde) était de beaucoup supérieure à celle du passage, sur l'ouvrage

	Diagonale comprimée N° 9 en fer puddlé avant les essais	Diagonale tendue N° 6 en fer puddlé après rupture
Résistance à la traction $\beta_z$	37.7 kg/mm <sup>2</sup>	37.3 kg/mm <sup>2</sup>
Limite app. d'élasticité	25.9 kg/mm <sup>2</sup>	25.2 kg/mm <sup>2</sup>
Allongement $\lambda_s$	19.8 %	19.5 %
Coeff. de qualité = $\frac{\beta_z \cdot \lambda}{100}$	7.6	7.3
Résilience à t = + 20° C	2.94 kgm/cm <sup>2</sup>	3.6 kgm/cm <sup>2</sup>
à t = 0°	1.90 "	2.9 "
à t = - 20°	1.41 "	2.1 "
Résistance à la fatigue - 0 / max - sur barre non perforée - sur barre perforée	22.7 kg/mm <sup>2</sup> —	23.4 kg/mm <sup>2</sup> 15.0 "

FIG. 8. Résultats des essais de matériaux

en service, des charges engendrant les contraintes maxima (env. 150 par jour). N'oublions pas d'autre part, que ce tablier avait été en service pendant 70 ans et qu'on lui avait fait subir l'essai des longerons et l'essai dynamique des poutres.

Nous pouvons toutefois tirer de l'essai de fatigue les conclusions suivantes :

- 1° – Dans les conditions indiquées ci-dessus, le métal s'est rompu sous une traction répétée variant entre un minimum de 200 kg/cm<sup>2</sup> environ et un maximum de l'ordre de 1500 à 1600 kg/cm<sup>2</sup>.
- 2° – Cette sollicitation effective de rupture, qui englobait les efforts secondaires, correspondait, dans le cas particulier, à une sollicitation nette beaucoup plus modeste au centre de gravité des

barres. En fait, la diagonale a cédé sous une sollicitation répétée qui n'a pas dépassé 800 kg/cm<sup>2</sup> au centre de gravité, en pleine barre. Ceci montre le rôle que peuvent jouer les efforts dits «secondaires» dans la résistance à l'endurance d'un ouvrage; on

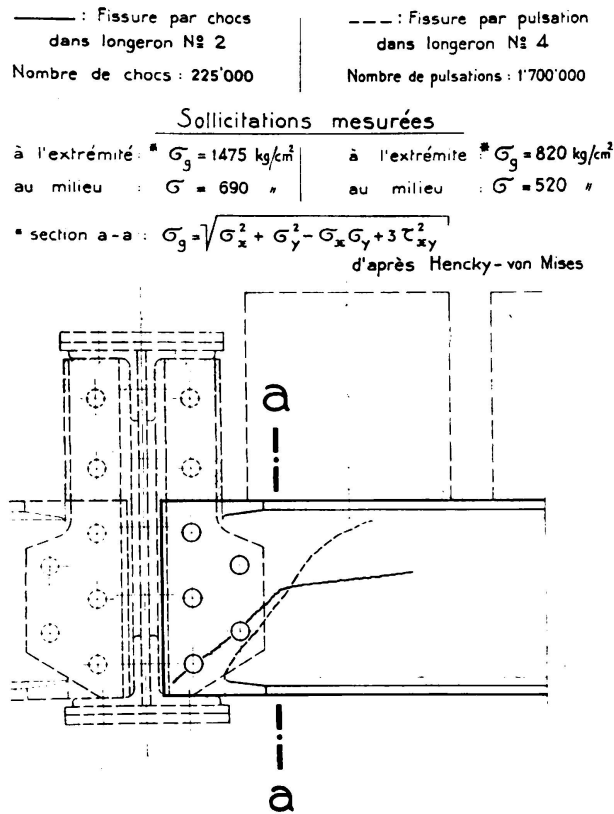


FIG. 9. Essai des longerons

ne doit donc pas se contenter, comme on le fait trop souvent, de calculer les contraintes au centre de gravité. Il faut tenir compte des efforts secondaires dans toute la mesure du possible, sinon les contraintes d'arête risquent de dépasser la limite d'endurance, surtout si les contraintes admissibles sont élevées.

### 3° - Essais sur les longerons en Ac. 37

Les longerons attachés aux entretoises par une rivure d'âme, sans semelle de continuité, sont très sensibles aux chocs et aux efforts répétés, à cause des entailles; ils se fissurent facilement dans la région de l'attache.

## RÉSUMÉ

Les Chemins de fer fédéraux suisses ont procédé à des essais dynamiques et de fatigue sur un tablier de pont-rail en fer puddlé, à treillis, retiré du service.

L'ouvrage s'est révélé pratiquement insensible à une variation de  $\pm 10\%$  de la charge dans le cas d'une contrainte de  $1000 \text{ kg/cm}^2$  au centre de gravité de la membrure inférieure, et à une pulsation de  $\pm 20\%$  pour une contrainte statique de  $667 \text{ kg/cm}^2$  (essai dynamique).

Par contre, la rupture s'est produite en faisant varier les contraintes *d'arête* entre  $200 \text{ kg/cm}^2$  environ (action du poids mort) et un maximum de  $1500$  à  $1600 \text{ kg/cm}^2$  (essai de fatigue); cette valeur a coïncidé avec la résistance à l'endurance de la barre perforée obtenue en laboratoire. Elle correspondait, pour la diagonale rompue, à une contrainte nette au centre de gravité de  $800 \text{ kg/cm}^2$  seulement. Ceci montre que les efforts secondaires jouent un rôle important et qu'il faut en tenir compte dans les calculs.

Les longerons à ailes entaillées, sans semelles de continuité, se fissurent facilement dans la région de l'attache.

#### SUMMARY

The swiss Federal Railways have carried out dynamic and fatigue tests with a superseded iron truss bridge.

The bridge remained practically unaffected by load variations of  $\pm 10\%$  for a stress of  $1000 \text{ kg/cm}^2$  at the centre of gravity of the lower girder and by a pulsation of  $\pm 20\%$  for a static stress of  $667 \text{ kg/cm}^2$  (dynamic test).

Collapse took place for edge stresses varying from approximately  $200 \text{ kg/cm}^2$  (action of the deadweight) to a maximum of  $1500$  to  $1600 \text{ kg/cm}^2$  (fatigue test); this value is the same as the long time resistance obtained through tests with a drilled bar. It corresponds, in the case of the broken diagonal bar, to a net stress of only  $800 \text{ kg/cm}^2$  at the centre of gravity, thus showing the importance of secondary efforts that must be taken into account in the design.

Stringers with cut flanges, without continuity plates, crack easily in the vicinity of the assembly.

#### ZUSAMMENFASSUNG

Die schweizerischen Bundesbahnen haben Schwingungs- und Ermüdungsversuche an einer alten schweisseisernen Eisenbahnbrücke in Fachwerkkonstruktion angestellt.

Das Tragwerk zeigte sich praktisch unempfindlich für eine Variation der Last von  $\pm 10\%$  im Falle einer zentrischen Spannung von  $1000 \text{ kg/cm}^2$  im Untergurt, bzw. einer Schwingung von  $\pm 20\%$  bei einer statischen Spannung von  $667 \text{ kg/cm}^2$  (Schwingungsversuch).

Hingegen trat der Bruch ein, als die Randspannungen zwischen ca.  $200 \text{ kg/cm}^2$  (aus Eigengewicht) und einem Maximum bei  $1500$  -  $1600 \text{ kg/cm}^2$  (Ermüdungsversuch) variiert wurden; diese Resultate entsprachen dem im Laboratorium erzielten Wert bei Ermüdungsversuchen an einem gelochten Stab. Die Ermüdungs- und Bruchspannung entsprach bei der



gerissenen Diagonale einer zentrischen Spannung von lediglich 800 kg/cm<sup>2</sup>. Dies zeigt, dass die Nebenspannungen eine bedeutende Rolle spielen und ihnen Rechnung getragen werden muss.

Die Längsträger mit eingeschnittenen Flanschen, ohne Stosslamellen, neigen leicht zur Rissbildung in der Gegend der Anschlüsse.

#### RESUMO

Os Caminhos de ferro federais suíços, procederam a ensaios dinâmicos e de fadiga com uma ponte de caminho de ferro triangulada, de ferro pudelado, fora de serviço.

A ponte ficou praticamente insensível a uma variação de carga de  $\pm 10\%$ , para uma tensão no centro de gravidade do banzo inferior de 1000 kg/cm<sup>2</sup> e a uma pulsação de  $+ 20\%$  para uma tensão estática de 667 kg/cm<sup>2</sup> (ensaio dinâmico).

A rotura produziu-se para tensões nas fibras mais afastadas variando entre cerca de 200 kg/cm<sup>2</sup> (ação do peso próprio) e um máximo de 1500 a 1600 kg/cm<sup>2</sup> (ensaio de fadiga); este valor coincide com a resistência a longo prazo de uma barra perfurada obtida em laboratório. Corresponde, no caso da diagonal que partiu, a uma tensão no centro de gravidade de apenas 800 kg/cm<sup>2</sup>, o que mostra a importância dos esforços secundários que convém não desprezar nos cálculos.

As longarinas com abas cortadas, sem chapa de continuidade fissuraram-se com facilidade na zona de ligação.

# Ib5

## Zur Theorie der Dauerfestigkeit

### Teoria da resistência à fadiga

### Théorie de la résistance à la fatigue

### Theory of the fatigue strength

PROF. DR. F. STÜSSI

E. T. H.

Zürich

1. Die heutigen Erkenntnisse über den Mechanismus des Dauerbruches erlauben noch nicht, eine umfassende Theorie der Dauerfestigkeit auf Grund der physikalischen Zusammenhänge aufzustellen, trotzdem es, von der Bemessungspraxis aus gesehen, dringlich ist, die allgemein beschreibende oder qualitative Formulierung des Wöhler'schen Gesetzes quantitativ zu ergänzen. Wir sind deshalb gezwungen, so vorzugehen, dass wir versuchen, das komplexe Problem der Dauerfestigkeit in einzelne möglichst einfache Teilfragen aufzuteilen, die sich durch den entsprechenden Versuch direkt beantworten lassen und so, Schritt für Schritt, das Verhalten von Material und Bauelementen durch eine möglichst kleine Zahl von Kennwerten zahlenmässig zu erfassen. Nachstehend werden die drei grundsätzlichen Zusammenhänge für die Dauerfestigkeit von Zugstäben aus Stahl festgehalten, wie sie sich aus einer eingehenden Beschäftigung mit der Auswertung von Dauerversuchen ergeben haben <sup>(1)</sup>.

2. Für einen glatten Zugstab kann eine erste Teilfrage wie folgt gestellt werden: welches sind die Spannungsgrenzwerte  $\sigma_{\max}$  und  $\sigma_{\min}$ , die bei gegebener Lastwechselzahl  $n$  den Bruch herbeiführen? Setzen wir

$$\sigma_m = \frac{\sigma_{\max} + \sigma_{\min}}{2}, \quad \Delta \sigma = \frac{\sigma_{\max} - \sigma_{\min}}{2}.$$

---

<sup>(1)</sup> F. Stüssi — Die Theorie der Dauerfestigkeit und die Versuche von August Wöhler. Mitteilungen TKVSB, Nr. 13, Zürich 1955.

se können wir sofort feststellen, dass mit  $\sigma_m = 0$  die Wechselfestigkeit  $\sigma_w$  charakterisiert ist:

$$\sigma_w = \Delta\sigma \quad (\sigma_m = 0)$$

Andererseits muss für  $\Delta\sigma = 0$  die Spannung  $\sigma_m = \sigma_{max} = \sigma_{min}$  dem Wert der statischen Zugfestigkeit  $\sigma_z$  (unter Langzeitbelastung) entsprechen:

$$\sigma_m \quad (\Delta\sigma = 0) = \sigma_z$$

Eine dritte Bedingung für den gesuchten Zusammenhang ergibt sich aus der schon von A. Wöhler beobachteten Tatsache, dass auch bei Spannungen  $\sigma_{max}$ , die nahe bei der Zugfestigkeit  $\sigma_z$  liegen, Schwingungen  $\Delta\sigma$  von endlicher Grösse beliebig oft ertragen werden können; dies bedeutet geometrisch, dass die Kurve  $\Delta\sigma$  die Abszissenaxe  $\sigma_m$  unter  $45^\circ$  schneiden muss (Fig. 1a). Den drei erwähnten Bedingungen können an sich

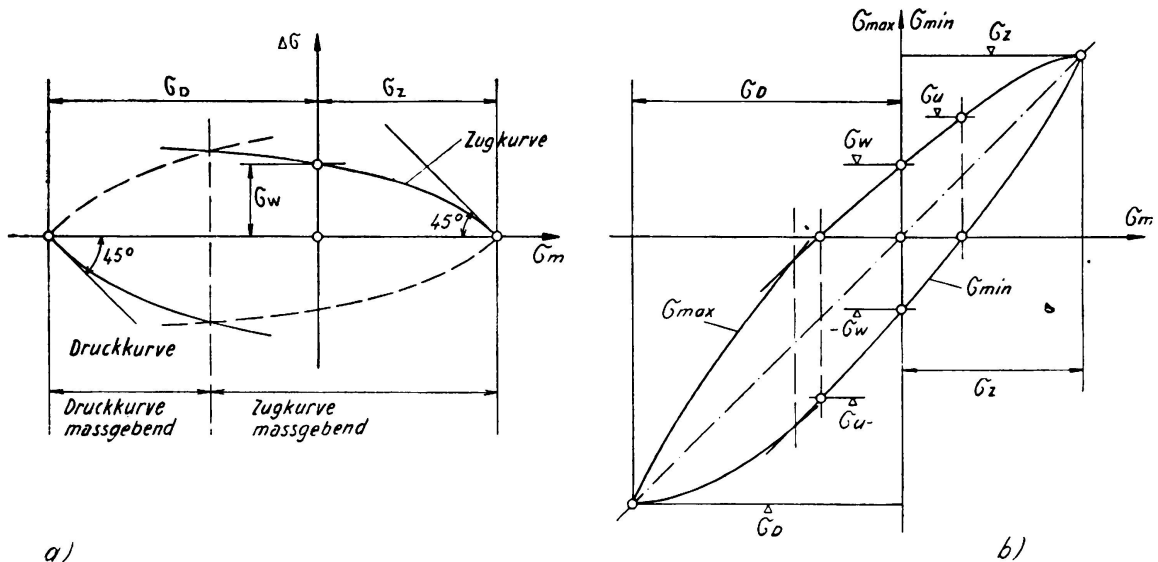


FIG. 4

verschiedene Ansätze für die Kurve  $\Delta\sigma - \sigma_m$  genügen; aus dem Vergleich verschiedener Möglichkeiten fand ich, dass die Beziehung

$$\Delta\sigma = \sigma_w \cdot \frac{\sigma_z (\sigma_z - \sigma_m)}{\sigma_z (\sigma_z - \sigma_m) + \sigma_w \cdot \sigma_m} \quad (1)$$

am besten mit den verfügbaren Versuchsergebnissen übereinstimmt. Gleichung 1 gilt selbstverständlich nicht für unbegrenzt abnehmende negative Werte  $\sigma_m$ , sondern die Gültigkeit der «Zugkurve»  $\Delta\sigma$  ist abgegrenzt

durch den Schnitt mit einer analogen, von der Druckfestigkeit aus charakterisierten Druckkurve. Figur 1b zeigt die gleichen Verhältnisse noch in der Darstellung mit  $\sigma_{\max} = \sigma_m + \Delta\sigma$  bzw.  $\sigma_{\min} = \sigma_m - \Delta\sigma$  als Koordinaten.

3. Da durch Gleichung 1 alle Spannungsverhältnisse, die bei einer bestimmten Lastwechselzahl  $n$  den Bruch herbeiführen, auf die Wechselfestigkeit  $\sigma_w$  (und die Zugfestigkeit  $\sigma_z$ ) zurückgeführt sind, bleibt als vereinfachte zweite Frage diejenige nach dem Zusammenhang zwischen der Wechselfestigkeit  $\sigma_w$  und der Lastwechselzahl  $n = 10^i$ . Dieser

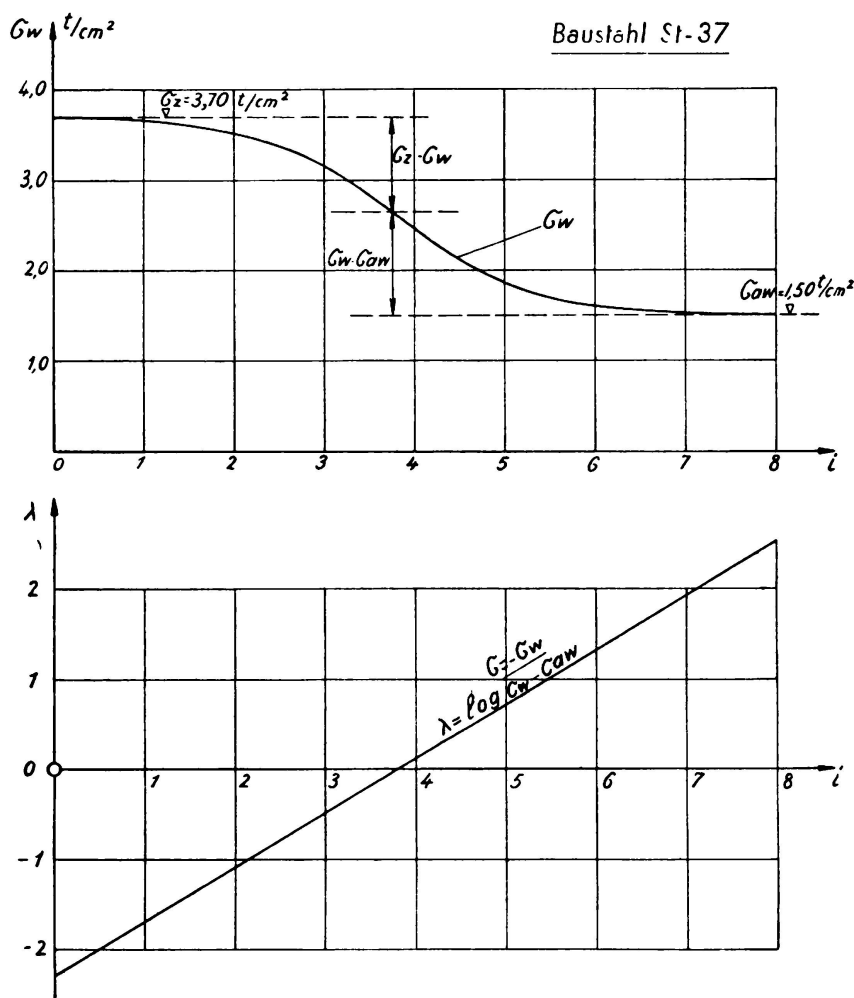


FIG. 2

Zusammenhang wird als *Wöhlerkurve* der Wechselfestigkeit bezeichnet; es ist bequem, als Abszissen nicht die Lastwechselzahl  $n = 10^i$  selber, sondern ihren Logarithmus  $i$  zu verwenden (Fig 2). Bei der Aufstellung einer Beziehung  $\sigma_w - n$  bzw.  $\sigma_w - i$  ist davon auszugehen, dass einerseits für verschwindende Lastwechselzahl die Wechselfestigkeit  $\sigma_w$  den Wert der Zugfestigkeit  $\sigma_z$  annehmen und andererseits für unbegrenzt wachsende

Lastwechselzahl sich asymptotisch dem Endwert  $\sigma_{aw}$  nähern muss. Auch diese Forderungen können durch verschiedene Ansätze befriedigt werden; nach meinen Untersuchungen stimmt der Ansatz

$$\sigma_w = \frac{\sigma_z + c_w \cdot n^p \cdot \sigma_{aw}}{1 + c_w \cdot n^p} \quad (2a)$$

am besten mit den Versuchsergebnissen überein. Dieser Ansatz erlaubt in der Form

$$\sigma_z - \sigma_w = c_w \cdot n^p \cdot (\sigma_w - \sigma_{aw}) \quad (2b)$$

auch eine anschauliche Deutung, während er sich durch Logarithmieren in der Form

$$\lambda = \log \frac{\sigma_z - \sigma_w}{\sigma_w - \sigma_{aw}} = \log c_w \cdot n^p = \log c_w + p \cdot i$$

linearisieren lässt (Fig. 2).

Die Verbindung der Gleichungen 1 und 2 erlaubt die Erfassung des ganzen Dauerfestigkeitsbereiches für einen glatten Zugstab aus den vier Kennwerten  $\sigma_z$ ,  $\sigma_{aw}$ ,  $c_w$  und  $p$ .

4. Für die Beurteilung der Festigkeit von *gekerbten oder gelochten Probestäben* ist charakteristisch, dass die Spannungsverteilung im Bruchquerschnitt im elastischen Bereich nicht mehr gleichmässig ist wie beim glatten Probestab, sondern eine ausgesprochene Spannungsspitze aufweist. Unter statischer Dauerbelastung kann sich bei zähen Baustoffen vor dem Bruch ein weitgehender Spannungsausgleich einstellen, sodass für den statischen Bruch die durchschnittliche Spannung massgebend wird und sich damit annähernd die gleiche Festigkeit  $\sigma_z$  ergibt wie für den glatten Stab. Für die Dauerfestigkeit dagegen spielt die Ungleichmässigkeit der Spannungsverteilung, d. h. die Kerbwirkung, eine entscheidende Rolle; die durchschnittliche Bruchspannung  $\sigma_{k \max}$  des Kerbstabes wird wesentlich unter der entsprechenden Spannung  $\sigma_{\max}$  des glatten Stabes liegen.

Es zeigt nun aus zahlreichen überprüften Versuchsergebnissen, dass das Verhältnis  $\varphi$ ,

$$\varphi = \frac{\sigma_{k \max}}{\sigma_{\max}},$$

annähernd linear mit der Mittelspannung  $\sigma_m$  variiert, wenn  $\sigma_{\max}$  und  $\sigma_{k \max}$  die der gleichen Mittelspannung zugeordneten Festigkeitswerte bedeuten. In Figur 3 sind Teilergebnisse von Versuchen aufgetragen, die G. Wällgren an glatten und gelochten Probestäben aus der Aluminiumlegierung 24 S-T durchgeführt hat. (2). Die vermittelnde Kurve  $\sigma_{k \max}$  zeigt den bekannten, für Kerbstäbe charakteristischen Verlauf, der

(2) G. WÄLLGREN — Direct fatigue tests with tensile and compressive mean stresses on 24 S-T Aluminium plain specimens and specimens notched by a drilled hole. FFA, Meddelande Nr. 48, Stockholm 1953.

in seiner Form vom Verlauf der Kurven nach Gleichung 1 für glatte Stäbe grundsätzlich abweicht. Die Verhältniszahl  $\varphi$  kann leicht aus dem für Wechselbeanspruchung massgebenden Wert  $\varphi_w$ ,

$$\varphi = \frac{\varphi_w \cdot \sigma_z + (1 - \varphi_w) \cdot \sigma_m}{\sigma_z} \quad (3)$$

bestimmt werden. Die Versuche von G. Wällgren sind deshalb besonders aufschlussreich, weil sie sich weit in den Druckbereich hinein erstrecken; sie bestätigen damit auch die Gültigkeit von Gleichung 1 und die Existenz

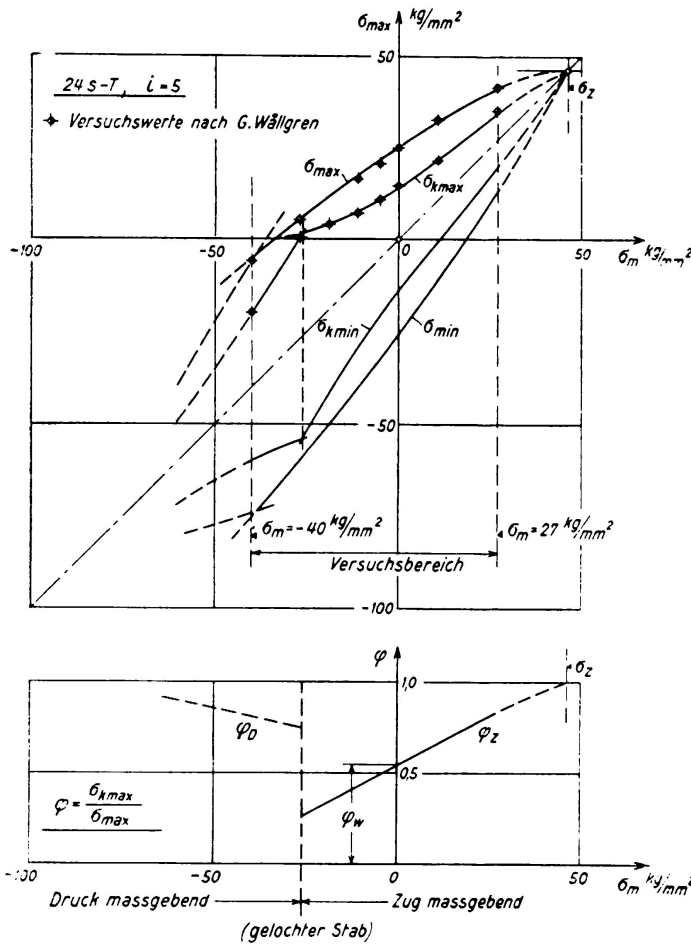


FIG. 3

einer Gültigkeitsgrenze zwischen Zug- und Druckbereich entsprechend Figur 1. Die Kerbzahl  $\varphi_w$  hängt selbstverständlich von der Form der Kerbe, aber auch von der Materialart und von der Lastwechselzahl  $n$  ab; für verschwindende Lastwechselzahl wird sich  $\varphi_w$  dem Wert  $\varphi_w = 1$  annähern.

5. Die vorstehend skizzierten Grundzüge einer Theorie der Dauerfestigkeit werden durch zukünftige Versuche eingehend und systematisch

überprüft werden müssen. Sie bilden aber auch die Grundlage zur Abklärung weiterer, bisher noch unbeantworteter Fragen, wie etwa der Dauerfestigkeit bei mehraxigen Beanspruchungen, bei veränderlichen Spannungsverhältnissen («cumulative damage in fatigue») oder den Einfluss der Lastwechselgeschwindigkeit, von Erholungspausen sowie von hohen und tiefen Temperaturen.

#### ZUSAMMENFASSUNG

Es werden die Grundzüge einer Theorie der Dauerfestigkeit für einaxige Beanspruchung eines nichtkriechenden Materials dargestellt. Diese Theorie zerfällt in drei Teilaussagen:

- a) Spannungsverhältnisse  $\sigma_{\max} - \sigma_{\min}$  bzw.  $\Delta\sigma - \sigma_m$  bei gegebener Lastwechselzahl,
- b) Wöhlerkurve der Wechselfestigkeit,
- c) Einfluss von Kerbwirkungen.

#### RESUMO

O autor expõe os fundamentos de uma teoria da resistência a solicitações à fadiga de um material sem fluência submetido a cargas monoaxiais. Esta teoria divide-se em três partes:

- a) Relação de tensões  $\sigma_{\max} - \sigma_{\min}$  ou  $\Delta\sigma - \sigma_m$  para um dado número de alternâncias da solicitação,
- b) Curva de Wöhler de resistência a esforços alternados,
- c) Influência do efeito de entalhe.

#### RÉSUMÉ

L'auteur expose le fondement d'une théorie de la résistance à la fatigue d'un matériau sans fluage soumis à des charges monoaxiales. Cette théorie peut se diviser en trois parties.

- a) Rapport des contraintes  $\sigma_{\max} - \sigma_{\min}$  ou  $\Delta\sigma - \sigma_m$  pour un nombre d'alternances de charge donné,
- b) Courbe de Wöhler de la résistance aux efforts alternés,
- c) Influence de l'effet d'entaille.

#### SUMMARY

The author describes the base of a theory on the fatigue strength of a creepless material under mono-axial loading. This theory can be divided into three parts:

- a) Ratio of  $\sigma_{\max} - \sigma_{\min}$  or  $\Delta\sigma - \sigma_m$  stresses for a given number of alternate loadings,
- b) Wöhler's curve for the resistance to alternate loads,
- c) Influence of notch effect.