

Zur Drillbewehrung im Stahlbetonbau: Diskussion

Autor(en): **Rausch, Ernst**

Objektyp: **Article**

Zeitschrift: **IABSE congress report = Rapport du congrès AIPC = IVBH
Kongressbericht**

Band (Jahr): **5 (1956)**

PDF erstellt am: **22.07.2024**

Persistenter Link: <https://doi.org/10.5169/seals-6128>

Nutzungsbedingungen

Die ETH-Bibliothek ist Anbieterin der digitalisierten Zeitschriften. Sie besitzt keine Urheberrechte an den Inhalten der Zeitschriften. Die Rechte liegen in der Regel bei den Herausgebern.

Die auf der Plattform e-periodica veröffentlichten Dokumente stehen für nicht-kommerzielle Zwecke in Lehre und Forschung sowie für die private Nutzung frei zur Verfügung. Einzelne Dateien oder Ausdrucke aus diesem Angebot können zusammen mit diesen Nutzungsbedingungen und den korrekten Herkunftsbezeichnungen weitergegeben werden.

Das Veröffentlichen von Bildern in Print- und Online-Publikationen ist nur mit vorheriger Genehmigung der Rechteinhaber erlaubt. Die systematische Speicherung von Teilen des elektronischen Angebots auf anderen Servern bedarf ebenfalls des schriftlichen Einverständnisses der Rechteinhaber.

Haftungsausschluss

Alle Angaben erfolgen ohne Gewähr für Vollständigkeit oder Richtigkeit. Es wird keine Haftung übernommen für Schäden durch die Verwendung von Informationen aus diesem Online-Angebot oder durch das Fehlen von Informationen. Dies gilt auch für Inhalte Dritter, die über dieses Angebot zugänglich sind.

V 4

Zur Drillbewehrung im Stahlbetonbau

Diskussion

As armaduras de torsão nas construções de betão armado

Discussão

Les armatures de torsion dans les constructions en béton armé

Discussion

Torsion reinforcement bars in reinforced concrete structures

Discussion

PROF. DR. ING. ERNST RAUSCH

Kettwig (Ruhr)

Zu den Bemerkungen von Herrn Prof. Paduart nehme ich wie folgt Stellung:

Es ist richtig, dass die Spiralbewehrung bei Belastung von Anfang an mitwirkt, da die Bewehrung in Richtung der Hauptzugspannungen

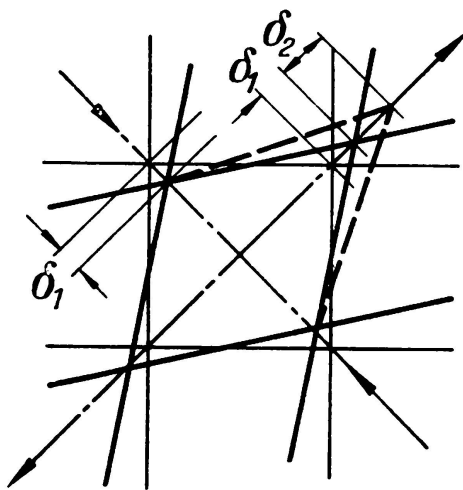


ABB. 1. Dehnungen der Bewehrungen vor der Rissbildung

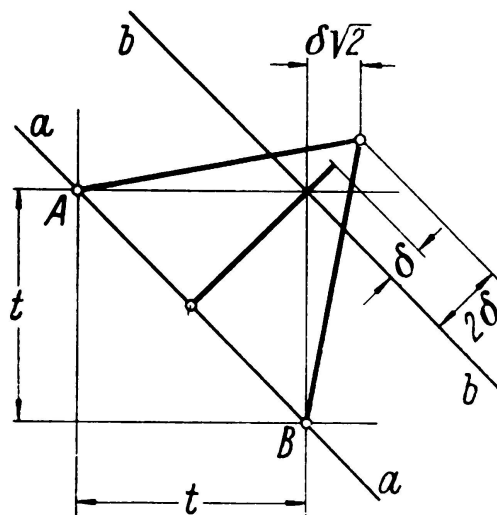


ABB. 2. Dehnungen der Bewehrungen nach der Rissbildung

liegt, die Netzbewehrung sich dagegen zunächst spannungsfrei rhombusartig verformt (ε_1 in Abb. 1). Vor Erreichung der Betonzugfestigkeit

wird jedoch die Dehnung in der Zugrichtung relativ grösser (δ_2 in Abb. 1). An dieser zusätzlichen Dehnung nimmt auch die Netzbewehrung teil, sodass auch sie in Spannung kommt, wenn auch weniger als die Spiralbewehrung. – Eine erhebliche Verzögerung der Rissbildung dürfte nach bisherigen Versuchen auch bei Spiralbewehrung nicht zu erwarten sein.

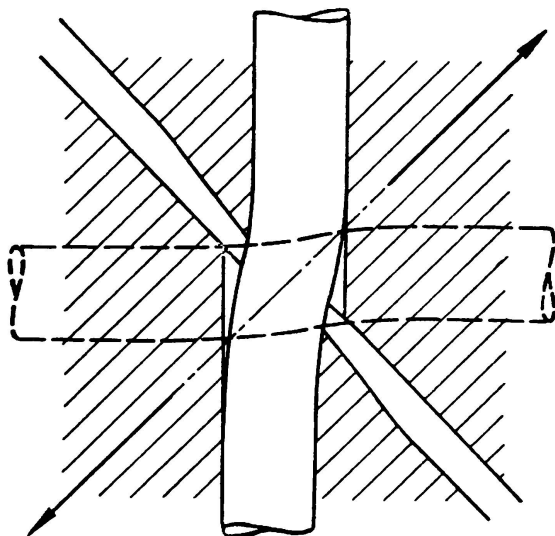


ABB. 3. Verformung der Netzbewehrung am Schrägriss

Nach dem Auftreten feiner Risse unter 45° bis zur Vollbelastung (Stahlspannung σ_s in den Spiralen ebenso, wie in den Stäben der Netzbewehrung) dehnen sich die Bewehrungen zwischen zwei Schrägrissen a und b nach Abb. 2. Die Rissweite wird also bei Netzbewehrung doppelt so gross wie bei Spiralbewehrung. Die Verkürzung der Beton-Druckdiagonale AB (Abb. 2) verursacht eine zusätzliche Dehnung in der Zugrichtung, die jedoch schätzungsweise weniger als 10 % von 2δ beträgt.

Wieweit die grössere Dehnung der Netzbewehrung und örtliche Verformungen nach Abb. 3 die Tragfähigkeit beeinflussen, ist durch

Versuche noch nicht genügend geklärt, weitere Versuche wären erwünscht. Die Netzbewehrung ist aber jedenfalls weniger wirksam als die Spiralbewehrung, ähnlich, wie die Bügel bei der Schubsicherung eines auf Biegung mit Querkraft beanspruchten Balkens weniger wirksam sind als die Schrägeisen.

Für die Bauausführung kommt m. E. trotzdem hauptsächlich die Netzbewehrung in Betracht, aus den auf Seite 786 des Vorberichtes bereits genannten Gründen, und da die Konstruktion, zeichnerische Darstellung und räumliche Biegung einer Spiralbewehrung der Praxis nicht zumutbar sind. Sie behindert ferner die Verlegung sonstiger Bewehrungen (Biegebewehrung).

Wenn auf den Stahlbeton-Hohlzylinder nach Abb. 4 ausser einem Drillmoment M auch eine achsiale Druckkraft N einwirkt (Drilling mit achsialer Vorspannung ⁽¹⁾), vgl. Abb. 6), dann entsteht an einer beliebigen

⁽¹⁾ Rausch: «Drilling (Torsion), Schub und Scheren im Stahlbetonbau», 3. Auflage 1953, im Vertrieb Deutscher Ingenieur-Verlag, Düsseldorf

Stelle des Mantels der mit Hilfe des Mohr'schen Spannungskreises in Abb. 5 dargestellte Spannungszustand mit der Hauptzugspannung

$\sigma_1 = -\sigma/2 + \sqrt{(\sigma/2)^2 + \tau^2}$. Auf eine Umfangsstrecke t wirken die Tangentialkraft $K = M t/(2F)$ und die achsiale Druckkraft $L = N t/U$ ($U = \text{Umfang}$), demnach $\tau = K/(td)$ und $\sigma = L/(td)$. Es ist dann $Z_1 = \sigma_1 td = L/2 + \sqrt{(L/2)^2 + K^2}$ und die Schrägzugkraft $Z_s = \sigma_1 d \cdot (t \cos \gamma) = Z_1 \cos \gamma$ (vgl. Abb. 6) für die Bemessung eines zur Umfangsstrecke t gehörenden Stabes der Spiralbewehrung. Wie man sieht, ist sie geringer als ohne Achsialkraft und die Spiralen verlaufen flacher. Für den Winkel γ ergibt sich aus Abb. 5: $\text{tg } \gamma = \tau/\sigma_1 = K/Z_1$. Bei Netzbewehrung erhält man zur Strecke t waagerecht (Ringe) wie lotrecht (Längseisen) $Z_w = Z_1 = Z_l$, also ein waagerecht und lotrecht gleich starkes Bewehrungsnetz, da ein solches Netz beliebig gerichtete Zugspannungen in gleicher Weise aufnehmen kann. Für einen Schrägriss nach Abb. 7 von der Länge l ist $Z_s' = \sigma_1 d$; Zugkraft für waagerechte Bügel: $Z_s' \sin \gamma$, je Längeneinheit: $Z_s' \cdot \sin \gamma / \sin \gamma = \sigma_1 d$, für die Länge t dementsprechend: $Z_w = \sigma_1 t d = Z_1$; ebenso für die lotrechten Längseisen (\cos statt \sin).

Die von Herrn Paduart erwähnte zusätzliche Achsialkraft M/r bedeutet Gleichsetzung der Achsialkraft L mit der Tangentialkraft K ($L = K$). Für diesen Fall erhält man $Z_1 = \text{ca. } 0,62 K$; $\text{tg } \gamma = \text{ca. } 1,6$; $\gamma = \text{ca. } 58^\circ$; $\cos \gamma = \text{ca. } 0,53$; für die Bemessung der Spiralbewehrung demnach: $Z_s = \text{ca. } 0,33 K$ (statt $\text{ca. } 0,70 K$ ohne Achsialkraft), für die Netzbewehrung: $Z_w = Z_1 = \text{ca. } 0,62 K$ (statt K ohne Achsialkraft).

Durch Anbringung der achsialen Druckkraft $L = K$ werden also die Längseisen der Netzbewehrung nicht entbehrlich, obwohl die Druckkraft L ebenso gross ist wie die ohne Achsialkraft ermittelte Zugkraft K der Längseisen. Dieser scheinbare Widerspruch besteht nicht, wenn man bedenkt, dass wir bei Drillung ohne Längskraft von Zugrissen unter 45° ausgehen, bei Drillung mit Längskraft jedoch von flachen geneigten Rissen (andere Kraftzerlegung).

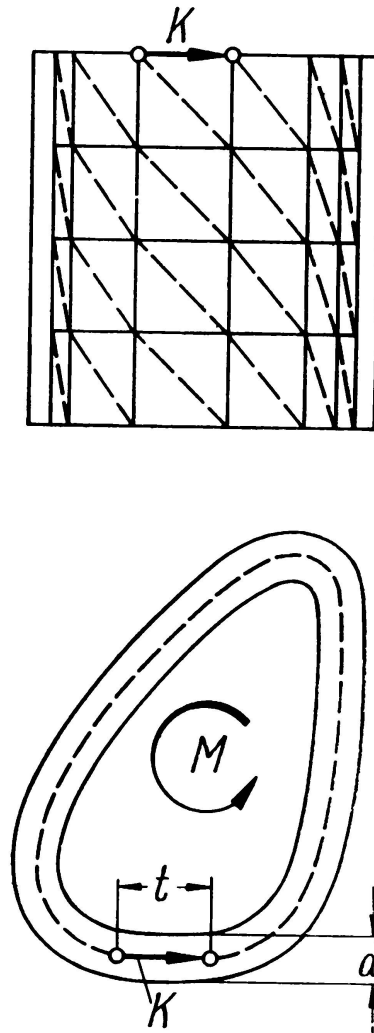


ABB. 4. Auf Drillung (Torsion) beanspruchter Stahlbeton-Hohlzylinder

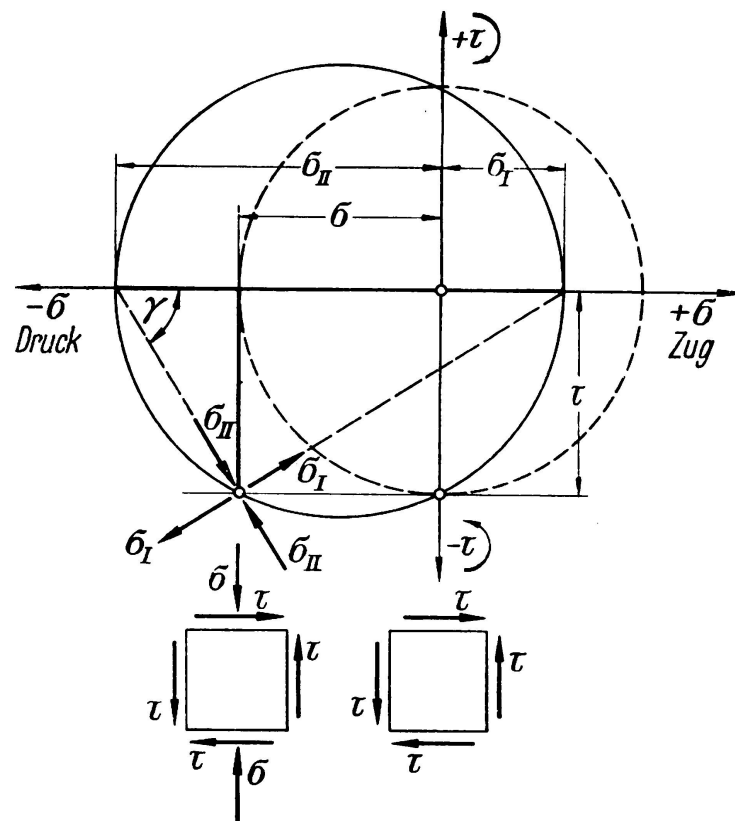


ABB. 5. Mohr'sche Spannungskreise für Drillung (Torsion) allein (gestrichelt) und Drillung mit Achsialdruck (ausgezogen)

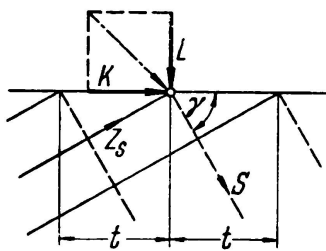


ABB. 6. Kräftespiel für Spiralbewehrung bei Drillung (Torsion) mit Achsialdruck

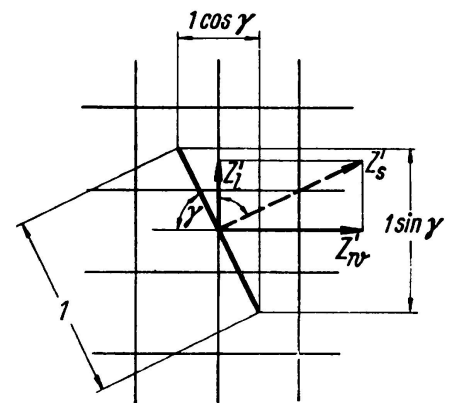
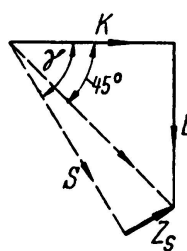


ABB. 7. Kräftespiel für Netzbewehrung bei Drillung (Torsion) mit Achsialdruck

ZUSAMMENFASSUNG

1. Vor der Rissbildung beteiligt sich auch die Netzbewehrung an der Beanspruchung, jedoch weniger als die Spiralbewehrung; eine erhebliche Verzögerung der Rissbildung ist auch bei Spiralbewehrung nicht zu erwarten.

2. Nach erfolgter Rissbildung öffnen sich die Risse bei Netzbewehrung etwa zweimal so stark wie bei Spiralbewehrung, sie ist weniger wirksam, ähnlich, wie Bügel zur Schubsicherung bei Biegung weniger wirksam sind als Schrägeisen.
3. Für die Bauausführung kommt trotz dieser Nachteile hauptsächlich die Netzbewehrung in Betracht.
4. Bei zusätzlicher achsialer Druckkraft (Vorspannung) sind die Längseisen der Netzbewehrung nicht entbehrlich, es ist ein nach beiden Richtungen gleich starkes Bewehrungsnetz erforderlich, jedoch mit geringerem Eisenquerschnitt.

RESUMO

1. Antes do aparecimento de fissuras as armaduras em forma de rede suportam também uma parte da solicitação, embora menor do que a suportada pelas armaduras helicoidais; estas no entanto não trazem uma diminuição sensível da fissuração.
2. Com armaduras em forma de rede as fissuras são cerca de duas vezes mais importantes do que com armaduras helicoidais; o efeito relativo dos dois tipos de armaduras pode ser comparado ao dos estribos e dos ferros oblíquos no caso da flexão.
3. Na prática, no entanto, apesar destes inconvenientes, consideram-se principalmente as armaduras em forma de rede.
4. No caso de esforços de compressão axiais (Betão preesforçado) os ferros longitudinais são indispensáveis, o que torna então necessário prever redes com armaduras igualmente importantes em ambas as direcções, sendo no entanto menor a secção de aço.

RÉSUMÉ

1. Avant l'apparition de fissures les armatures en forme de grillage supportent aussi une part de l'effort, cette part étant néanmoins inférieure à celle prise par les armatures hélicoïdales; celles-ci n'entraînent cependant pas une diminution sensible de la fissuration.
2. Dans le cas d'armatures en forme de grillage les fissures sont environ deux fois plus importantes que dans le cas d'armatures hélicoïdales; l'effet relatif des deux types d'armatures peut être comparé à celui des étriers et des bārres obliques dans le cas de la flexion.
3. Dans la pratique, néanmoins, malgré ces inconvénients, on considère surtout les armatures en forme de grillage.
4. En présence d'efforts de compression axiaux (Béton précontraint) les bārres longitudinales sont indispensables, ce qui rend donc nécessaire de prévoir des grillages aux armatures également importantes dans les deux sens, la section d'acier étant toutefois moindre.

SUMMARY

1. Before the formation of cracks, grill-shaped reinforcement networks also carry part of the load, although in a smaller proportion than helical ones; these, nevertheless, do not noticeably improve crack formation.
2. With grill-shaped reinforcement networks cracks are approximately twice as large as with helical ones; the relative effect of both types of reinforcement can be compared to that of stirrups and bent up bars in the case of flexural loading.
3. In spite of all those drawbacks, grill-shaped reinforcement networks are currently considered in practice.
4. When there are axial compression loads (Prestressed concrete), longitudinal reinforcement becomes indispensable and it is then necessary to have grill networks with equally important reinforcement in both directions; the necessary reinforcement area is nevertheless smaller.