

# Einige Besonderheiten des Eisenbetonbrückenbaus in der UdSSR

Autor(en): **Khlebnikow, E.**

Objektyp: **Article**

Zeitschrift: **IABSE congress report = Rapport du congrès AIPC = IVBH  
Kongressbericht**

Band (Jahr): **5 (1956)**

PDF erstellt am: **22.07.2024**

Persistenter Link: <https://doi.org/10.5169/seals-6144>

## **Nutzungsbedingungen**

Die ETH-Bibliothek ist Anbieterin der digitalisierten Zeitschriften. Sie besitzt keine Urheberrechte an den Inhalten der Zeitschriften. Die Rechte liegen in der Regel bei den Herausgebern.

Die auf der Plattform e-periodica veröffentlichten Dokumente stehen für nicht-kommerzielle Zwecke in Lehre und Forschung sowie für die private Nutzung frei zur Verfügung. Einzelne Dateien oder Ausdrucke aus diesem Angebot können zusammen mit diesen Nutzungsbedingungen und den korrekten Herkunftsbezeichnungen weitergegeben werden.

Das Veröffentlichen von Bildern in Print- und Online-Publikationen ist nur mit vorheriger Genehmigung der Rechteinhaber erlaubt. Die systematische Speicherung von Teilen des elektronischen Angebots auf anderen Servern bedarf ebenfalls des schriftlichen Einverständnisses der Rechteinhaber.

## **Haftungsausschluss**

Alle Angaben erfolgen ohne Gewähr für Vollständigkeit oder Richtigkeit. Es wird keine Haftung übernommen für Schäden durch die Verwendung von Informationen aus diesem Online-Angebot oder durch das Fehlen von Informationen. Dies gilt auch für Inhalte Dritter, die über dieses Angebot zugänglich sind.

## **VI 1**

### **Einige Besonderheiten des Eisenbetonbrückenbaus in der UdSSR**

#### **Algumas particularidades na construção de pontes de betão armado na URSS**

#### **Quelques particularités de la construction de ponts en béton armé en URSS**

#### **Particularities of reinforced concrete bridge construction in the USSR**

**PROF. E. KHLEBNIKOW**

*Staatl. Forschungsinstitut für Transport-Bauwesen*

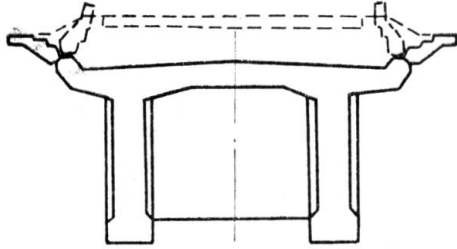
Moskau

Während des letzten Jahrzehntes wurden in der Sowjetunion zahlreiche neue Eisenbetonbrücken für Eisenbahnlinien und Autostrassen gebaut. Viele von ihnen sind sowohl ihrer konstruktiven Lösung nach, als auch, hinsichtlich des Bauverfahren bemerkenswert.

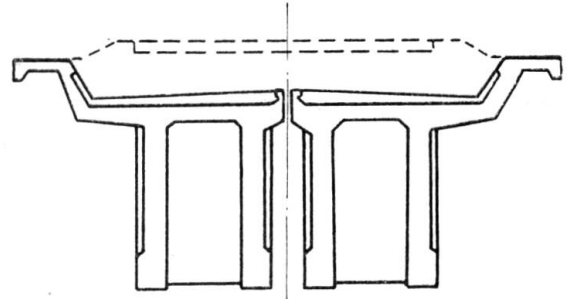
In dieser Zeit wurden besonders viele Balkenbrücken aus gewöhnlichem Eisenbeton sowie aus vorgespanntem Beton mit Spannweiten von vorwiegend etwa 50 Meter gebaut. Die sowjetischen Brückenbau-Ingenieure richteten ihr Augenmerk auf die Verwendung von Fertigteilen, deren Herstellung in spezialisierten Betrieben erfolgt, die sich gewöhnlich recht weit von den Baustellen befinden. Abmessungen und Gewicht der Fertigteile solcher Konstruktionen werden gewöhnlich durch die Raummasse der Verkehrsmittel wie auch durch die Montagevorrichtungen begrenzt.

Ausserdem werden diese Konstruktionen so entwickelt, dass sich am Bauplatz das Betonieren der Verbindungsstellen erübrigt, bzw. äusserstenfalls auf ein Mindestmass reduziert wird. So haben z. B. die Eisenbahnbalkenbrücken Querschnitte nach Fig. 1. Die Balkenkonstruktion der Type a wird in fertiger Form transportiert und hat keine Montagefugen, doch wird ihre Breite nach den Vorschriften des Eisenbahngabarits auf Kosten der Drehkonsolen vermindert. Während des Eisenbahntransportes nehmen die Konsolen die punktiert angezeigte Stellung ein, nach der Montage befinden sie sich in der mit der durchgehenden Linie angegebenen Stellung. Bei Spannweiten von mehr als 15 m wird die Baukonstruktion in zwei Blöcke mit einer Längsfuge zwischen

ihnen (s. Type b) geteilt. Diese Lösung ergibt sich aus der Notwendigkeit, das Gewicht der Fertigteile zu vermindern. Jeder Block verfügt über eine ausreichende Standfestigkeit und erfordert keine Verbindung mit



a) Konstruktion aus einem Fertigteile



b) Konstruktion aus zwei Fertigteilen

FIG. 1. Querschnitte von Einheits-Eisenbahnbalkenbrücken

dem benachbarten. Die Naht zwischen den Blöcken wird mit Stahlblech überdeckt.

Auf den Eisenbahnlinien haben beim Bau montierbarer Eisenbetonbrücken die sogenannten Konsolkranen auf Fahrseilen weite Ver-

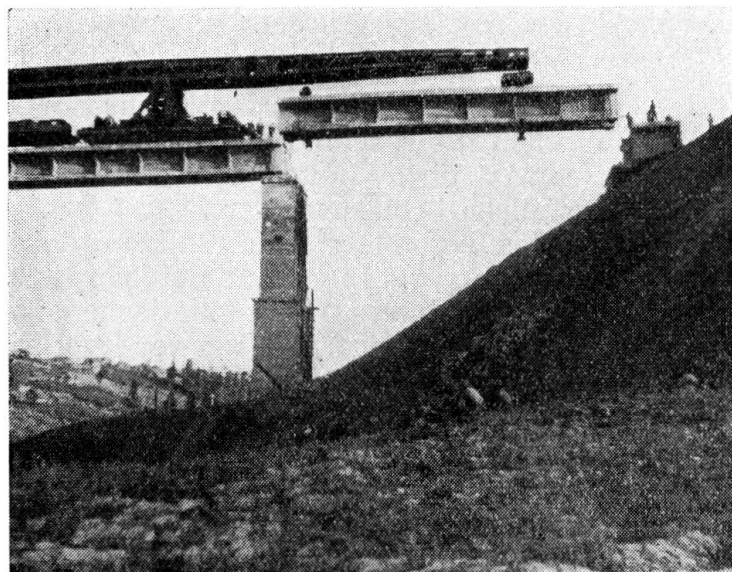


FIG. 2. Montage einer Eisenbetonbalkenbrücke mit Konsolkran

breitung gefunden. Ihre Tragfähigkeit beträgt vorwiegend 50-70 t, wobei die Ausleger über mehr als 20 m hinausreichen (Fig. 2). Besonders interessant sind die 120-130-Tonnen-Krane. Mit solchen Kranen werden gewöhnlich die Brückenpfeiler aus den Fertigteilen montiert und die mehr als 30 m langen Träger gelegt. Der Kran bewegt sich auf den bereits montierten Trägern und arbeitet nach vorn.

Für Autobahn-Brücken, bei denen die beschriebenen Krane wegen des hohen Räderdrucks ungeeignet sind, wurden andere originelle Krantypen entwickelt.

So werden bei Eisenbetonbalken bis zu 42 m Spannweite und 87 t Gewicht als Fachwerkträger ausgeführte Spezialkrane verwendet, die

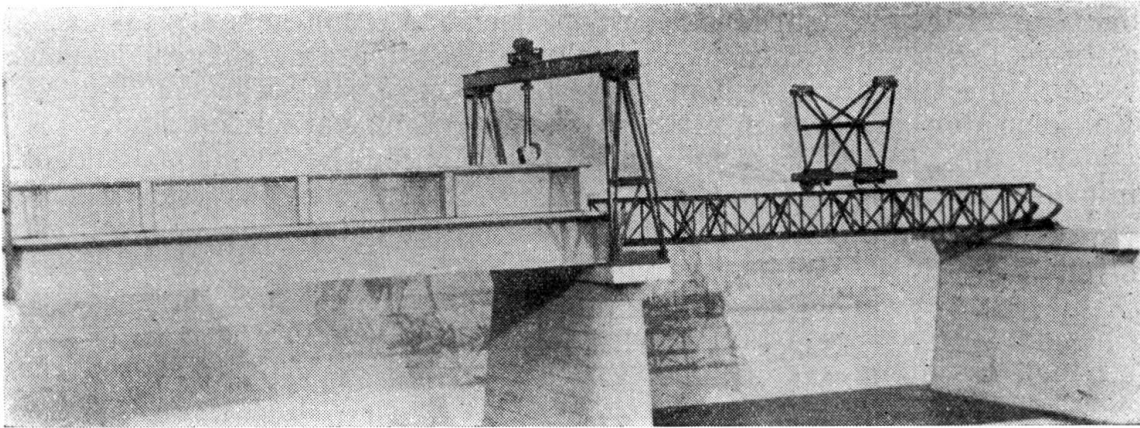


FIG. 3. Hilfsfachwerk und Montagekrane für eine Autobahnbrücke

sowohl auf dem bereits montierten Brückenteil, wie auch auf der vorderen Stütze ruhen. Der Eisenbetonträger wird an Fahrgestellen aufgehängt und zwischen dem Fachwerk bewegt. Bei der Verlagerung über den jeweiligen Pfeiler hinaus verwandeln sich diese Krane in Konsolkrane.

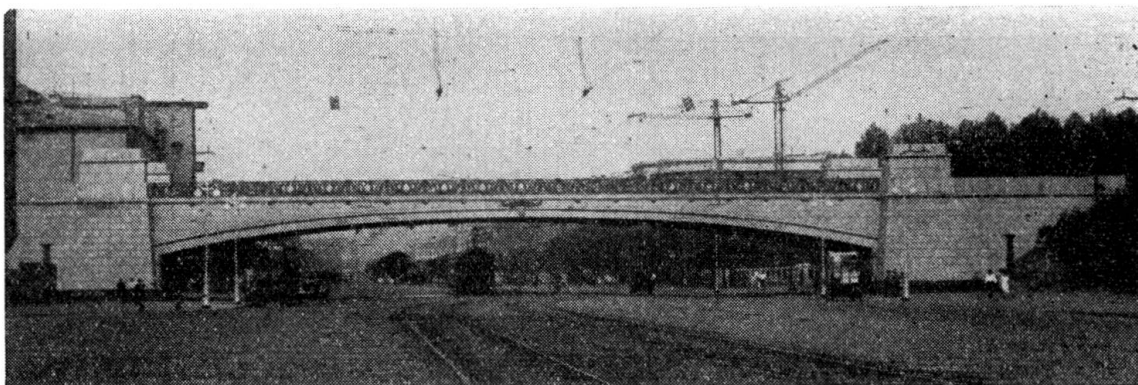


FIG. 4. Vorgespannte Rahmenbrücke aus Fertigteilen mit einer Spannweite von 55 m für 4 Eisenbahngleise

Ein anderes Bauverfahren besteht darin, dass man oberhalb fahrende Fachwerkträger verwendet. Auf so einem Fachwerk, das sich auf nur einem Schienenstrang bewegt, werden die Träger auf Fahrgestellen befördert, die dann in der Querrichtung bewegt werden, und zwar mit Hilfe von Portalkranen, die auf den Pfeilern stehen (Fig. 3).

Die Portalkrane werden mit Hilfe einer fahrbaren Spezialkonstruktion von einem Pfeiler zum anderen fortbewegt.

Eines der interessantesten Beispiele mag die Montage einer im Rahmensystem ausgeführten Eisenbeton-Überführung mit einer Spannweite von 55 m unter vier Eisenbahngleisen sein (Fig. 4). Diese Konstruktion wurde mit einem Konsolkran aus Fertigteilen montiert, die halb so lang waren wie die Stützweite und je 90 t wogen. In der Mitte der Unterführung wurde ein provisorischer Pfeiler gebaut. Die aufgestellten Fertigteile wurden oberhalb mit Stahldrahtsträngen versehen, worauf die letzteren gespannt wurden. Am Ende stellt der Bau zwei Konsolen dar, die in der Mitte durch ein Gelenk verbunden sind.

Zu den Besonderheiten der vorgespannten Brückenkonstruktionen mit nachfolgender Spannung gehört die weitgehende Verwendung sehr starker Stränge, die durch hydraulische 60- und 90-Tonnen-Pressen gespannt werden.

Entsprechend diesen grossen Spannkraften in den Strängen werden Spezialanker als Rohrstäbe verwendet, in denen die mit Haken versehenen Drahtenden einbetoniert werden (Fig. 5). Ein Teil der Stränge

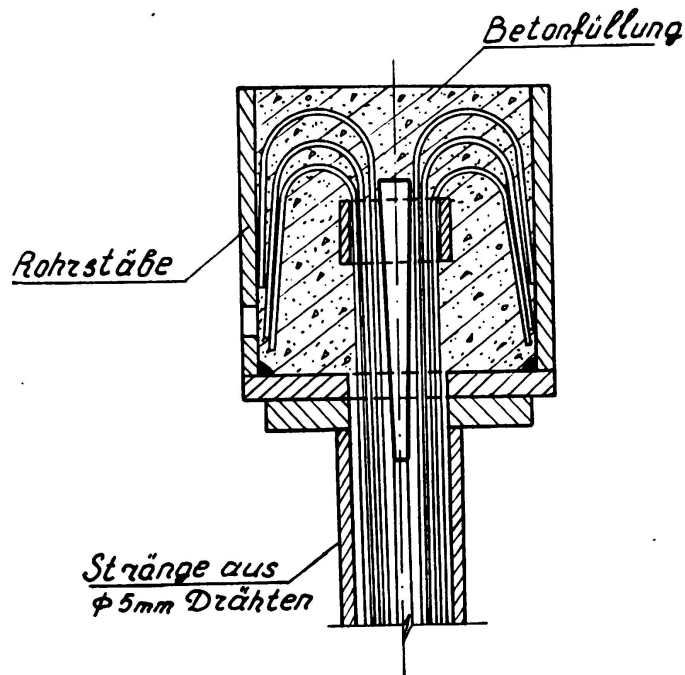


FIG. 5. Anker für starke Stränge

endet im Träger und hat sogenannte Endanker in Form geschlossener Schleifen. Ausser Brückenkonstruktionen mit Nachspannung werden auch solche verwendet, in denen die Bewehrung vor dem Betonieren gespannt wird. In diesem Verfahren wurden einige Eisenbahnbrücken die Balkenbrücken mit kleinen und mittleren Spannweiten, sondern auch ausgeführt.

Das Fertigteilverfahren findet in der Sowjetunion nicht nur für die Balkenbrücken mit kleinen und mittleren Spannweiten, sondern auch für Bogenbrücken immer grössere Verwendung. Vor allem wurden Fertigteilkonstruktionen für die Stützen und die Fahrbahn über den Eisenbetonbögen verwendet.

Ein hervorragendes Beispiel dieser Konstruktion ist eine Eisenbahnbrücke mit zahlreichen Bögen zu je 52 m Spannweite. In diesem Fall bestand die Fertigteilkonstruktion über den Monolith-Bögen aus

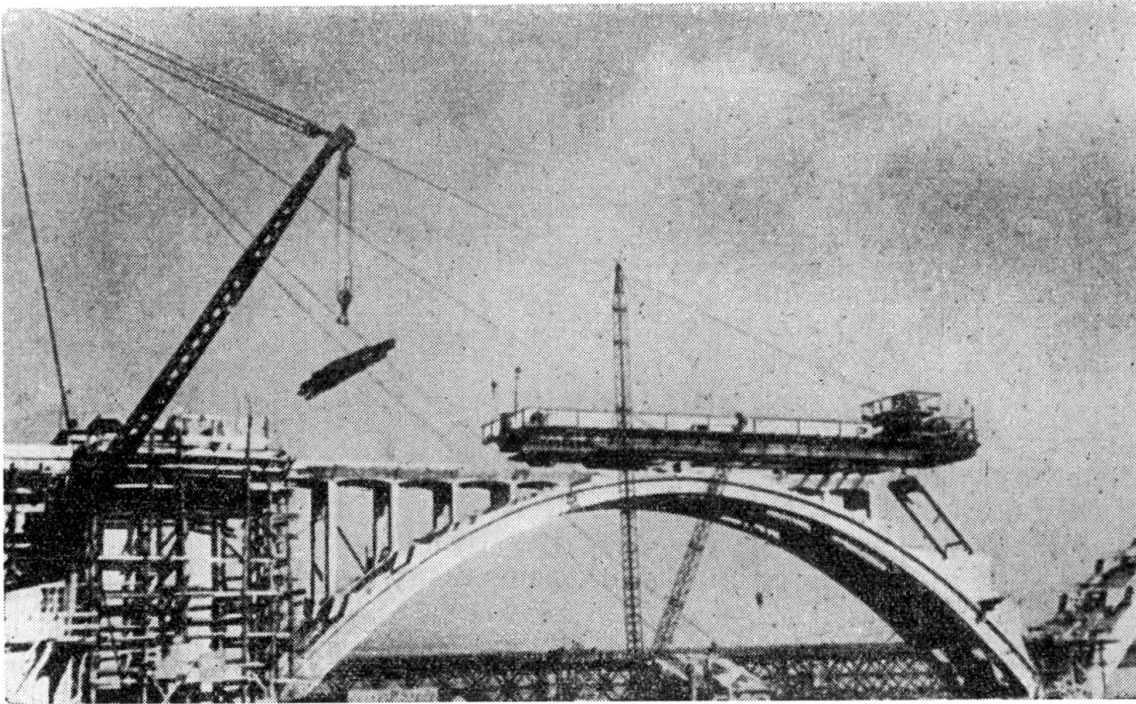


FIG. 6. Montage einer Fahrbahnfertigkonstruktion unter einem Bogen mit Hilfe eines Spezialkrans

Querrahmen und Fertigteilen der Fahrbahn, die sich auf die Rahmen stützten. Die hohen Rahmen waren durch ihre Stützen starr mit den Bögen verbunden, die niedrigen hatten Gelenkverbindung. Die als Rippenplatte gestaltete Fahrbahn stellt, wenn sie montiert ist, einen durchlaufenden Träger dar, der durch Gelenke auf den Querrahmen gestützt ist. Für die Montage dieser Konstruktionen deren Fertigteile bis zu 14 t wogen, wurde eigens ein Spezialkonsolkran origineller Bauart angefertigt (Fig. 6).

Zu vermerken ist auch die Verwendung eines Typs von Konsolkranen für die Montage von Dreigelenkbogen (Fig. 7). Der erste Halbbogen war nach der Montage auf einem Kämpfergelenk durch Abspannseile verfestigt. Nach der Montage des zweiten Halbbogens war das System geschlossen. Das Fertigteil bestand aus zwei Bogenrippen mit Windquerstäben zwischen ihnen und wog 50 t.

Wie die sowjetischen Bauverfahren lehren, sind solche Fertigteilkonstruktionen sehr vorteilhaft. Die Ausgaben für die Schalung werden

stark vermindert, die Baufristen verkürzt, sowie die Bauverhältnisse im Winter erleichtert.

Von den grossen Monolith-Eisenbetonbrücken dürften einige grosse Bogenbrücken interessant sein.

Gemeinsam ist für alle diese Brücken, dass die üblichen Hilfskonstruktionen aus Holz, und zwar Bogengerüste, durch Stahlfachwerk

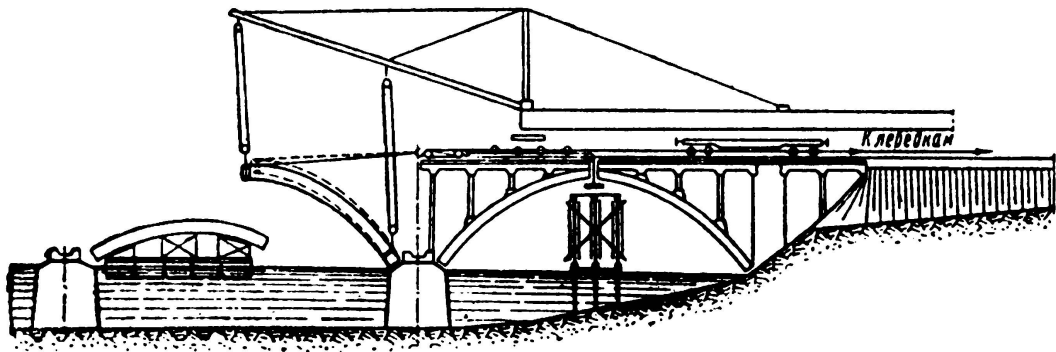


FIG. 7. Montage von Dreigelenkbögen

ersetzt wurden, die ständiges Inventar darstellen und mehrfach, d. h. beim Bau verschiedener Brücken, Verwendung finden. In der UdSSR wurden recht interessante Konstruktionen dieses Inventars entwickelt, die jetzt bei den meisten im Bau befindlichen Brücken weitgehend angewandt werden. Ein Teil dieser Fachwerkelemente ist für den Bau der Lehrge-

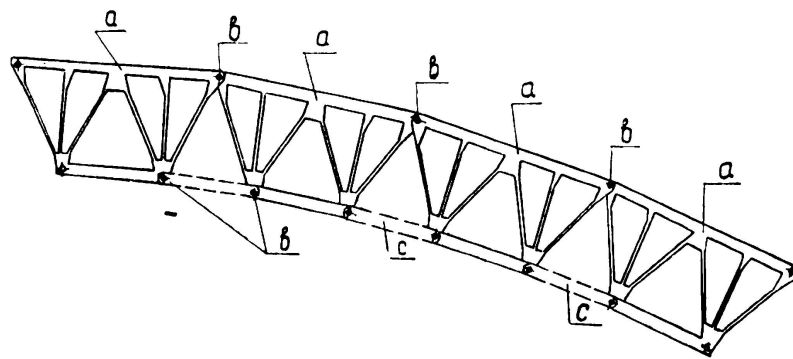


FIG. 8. Fertigteile von Inventar-Bogengerüsten. a) Hauptteil. b) Gelenk. c) Untergurtelement von veränderlicher Länge

rüste, provisorischen Stützen und dgl. geeignet. Ein anderer Teil ist eigens für die Bogengerüste geschaffen worden. Diese interessanten Konstruktionen ermöglichen es, Bögen mit 20-200 m Spannweite bei verschiedener Pfeilhöhe und Bogenbreite ohne Pfeiler zu bauen.

Das grundsätzliche Schema der Fachwerkstrukturen für solche Bogengerüste zeigt Fig. 8. Das Hauptelement des Inventars ist das

trapezförmige Fachwerk a. Die benachbarten Fachwerkträger werden durch die Gelenke b und die Stäbe c miteinander verbunden. Durch Veränderung der Länge der Letzteren ändert sich die Bogenkrümmung, so dass diese Konstruktion für Bögen verschiedener Form Verwendung finden kann. Mit verschiedenen Kombinationen der Hauptelemente kann die Spannweite der Bogengerüste verändert werden. Die Zahl der Flachfachwerke im Querschnitt ergibt sich aus der Belastung der Bogengerüste.

Eine Eisenbahnbrücke, die insgesamt etwa 1,5 km lang ist und über 30 Bogen mit verschiedener Spannweite hat, wurde restlos unter Benutzung von Inventar-Bogengerüsten gebaut. Jeder Satz der Bogengerüste wurde bei dieser Brücke mehrmals verwendet und später,

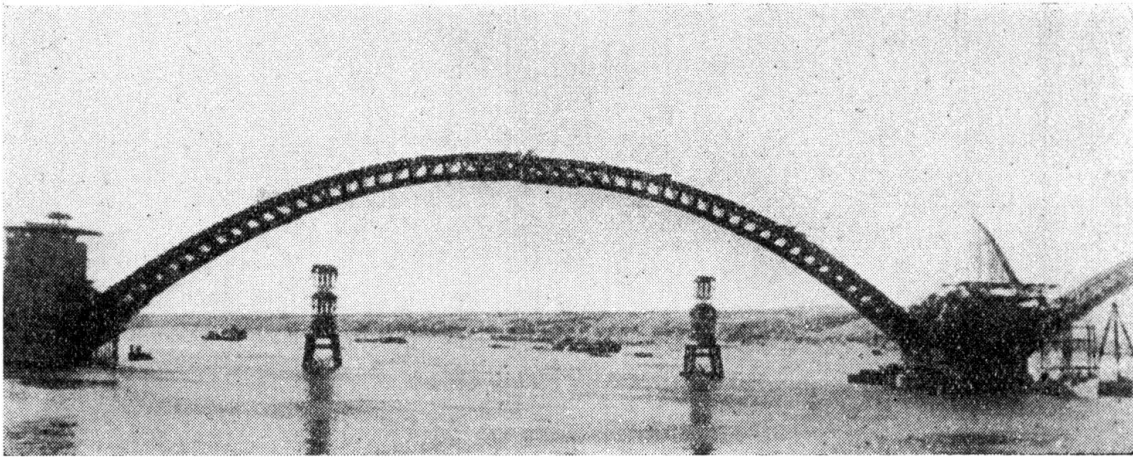


FIG. 9. Gesamtansicht von 140 m langen Bogengerüsten

nachdem sie abgebaut waren, nach anderen Bauplätzen gebracht. Beachtenswert ist bei dieser Brücke das Betonierverfahren für die Fahrbahn, die unter Bögen mit einer Spannweite von 100 m angehängt ist. Nach dem Betonieren der Bögen und dem Abbau der Stahlbogengerüste wurde die Schalung für die schwere Fahrbahn an das Tragwerk angehängt.

Eine andere Brücke hat mehrere 140 m weit gespannte Bögen. Das ist eine Brücke für zwei Eisenbahngleise und eine Autofahrbahn mit zweigeschössiger Anordnung. Die 11 m breiten kastenförmigen Gewölbe wurden über Bogengerüsten sowie auf stählernen Lehrgerüsten mit provisorischen Stützen betoniert. Beim Betonieren wurde ein Teil des Querschnitts der Bögen und Bogengerüste gemeinsam beansprucht.

Für die Ausrüstung war im Eisenbetonbogenscheitel die Scheitelkraft mit hydraulischen Pressen vorgenommen worden.

Fig. 9 zeigt die Gesamtansicht von Bogengerüsten mit 140 m Spannweite. Die provisorischen Zwischenpfeiler dienten für die Montage der Bogengerüste. Für den Abbau wurde die Scheitelkraft im Eisenbetonbogenscheitel mit hydraulischen Pressen erzeugt.



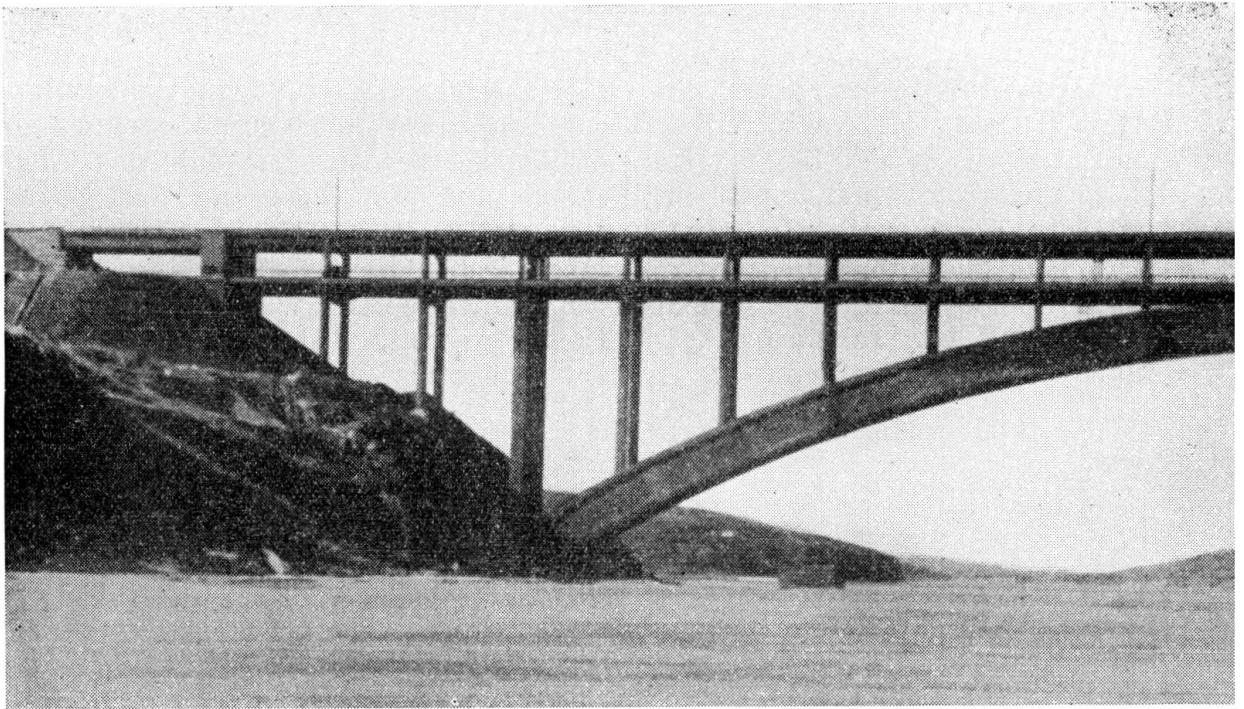


FIG. 10. Gesamtansicht einer

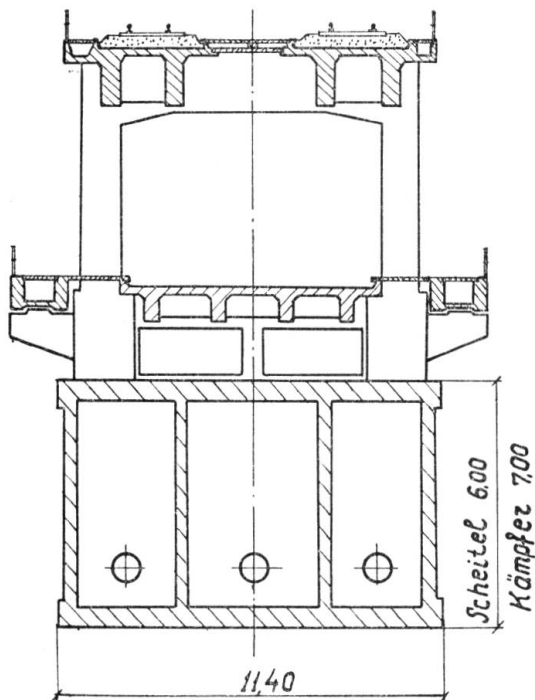
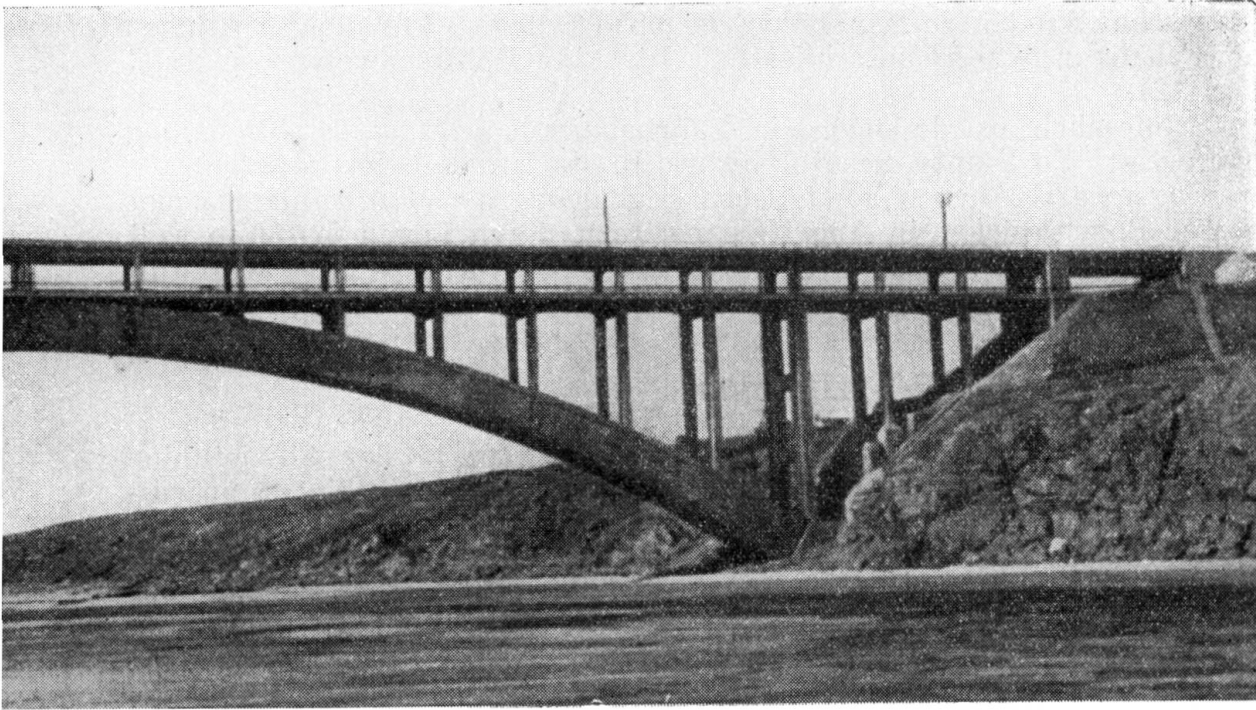


FIG. 11. Querschnitt am Scheitel

Noch eine andere grosse Brücke von der gleichen Bauart, jedoch mit eingespanntem 228 m langem Bogen ist zu erwähnen. Die Gesamtansicht dieser Brücke zeigt Fig. 10, ihren Querschnitt am Scheitel Fig. 11. Die Schlankheit beträgt 1:6,7.

Der Bogen wurde schrittweise, in mehreren Schichten, unter Verwendung von eisernen Bogengerüsten mit provisorischen Zwischenpfeilern betoniert. Für die Träger wurden zum Teil Fachwerkträger von Eisenbahnbrücken benutzt. Für den Abbau der Bogengerüste wurden am Scheitel der Eisenbetonbogen Pressen mit einer Gesamtleistung von 20 000 t eingesetzt.

Wegen der Grösse der Stützen über den Bögen sowie wegen der schweren Konstruktionen der Fahrbahn mussten ungewöhnliche Bauverfahren angewandt werden. Für



it Bogenspannweite von 228 m

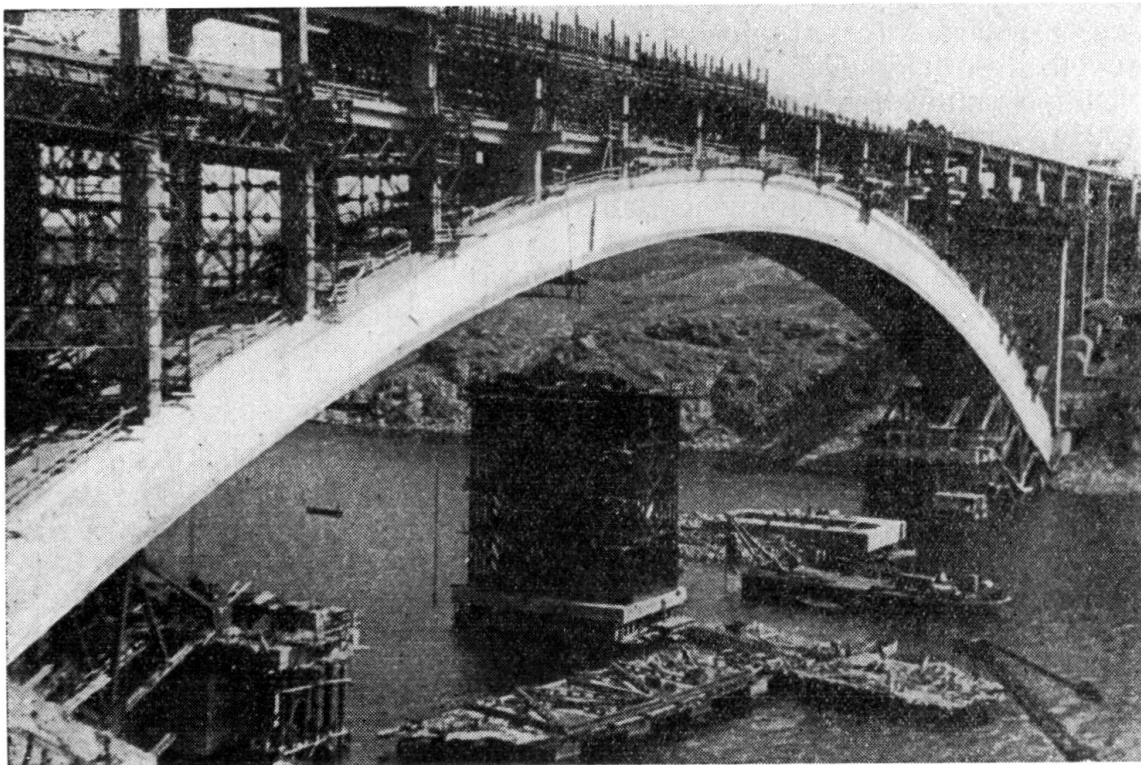


FIG. 12. Inventargerüste für die Fahrbahn

die Stützen verwendete man eine gleitende Metallverschalung, die durch elektrische Winden immer höher gehoben wurde. Für das Abstützen der Fahrbahn wurde ausschliesslich Inventar-Stahlfachwerk verwendet (Fig. 12).

Schliesslich wurde auch die Fahrbahn mit Inventar-Stahlschalung angefertigt. So konnte der Holzverbrauch stark vermindert werden.

Gegenwärtig haben sowjetische Ingenieure den Bau einiger neuer grosser Bogenbrücken in Angriff genommen, deren Bögen je 150 m weit gespannt sind, sowie grosser Balkenbrücken mit vorgespannter Armatur, die ohne Lehrgerüste betoniert werden sollen.

#### ZUSAMMENFASSUNG

Für den Bau von Eisenbahnbrücken werden in der Sowjetunion weitgehend verschiedene Arten von Fertigteilen sowie Spezialausrüstungen für deren Montage verwendet. Die für diese Zwecke entwickelten Konsolkrane ermöglichen die Montage von Eisenbetonteilen bis zu 130 t Gewicht. Das bewirkt eine wesentliche Beschleunigung und Verbilligung der Bauarbeiten.

Konstruktionen aus Fertigteilen werden nicht nur bei Balkenbrücken, sondern auch bei Bogenbrücken erfolgreich angewandt, und zwar für die Fahrbahn sowohl wie für Dreigelenkbögen. Die Erfahrungen beim Bau einer sehr grossen Zahl von Mehrpfeilerbrücken mit Fertigteilfachwerk über den Monolithbögen lehren, dass diese Lösungen überaus wirtschaftlich sind.

Für den Bau grosser Monolithbrücken, besonders bei weitgespannten Bögen, ist bezeichnend, dass sämtliche Hilfskonstruktionen aus Holz durch stählernes Inventarfachwerk ersetzt wurden. Die für diese Zwecke entwickelten originellen Inventar-Bogengerüste können bei den verschiedensten Spannweiten sowie bei verschiedener Bogenkrümmung verwendet werden. Zur Zeit liegen die Erfahrungen der Verwendung solcher Inventarkonstruktionen beim Bau von Dutzenden von Brückenbögen vor. Beachtenswert sind die neuartigen Bauverfahren bei Brücken mit Pfeilerabständen von 140 m und 228 m.

Alle diese Massnahmen schaffen neue Möglichkeiten einer vorteilhaften Verwendung des Eisenbetons im Brückenbau.

#### RESUMO

Na construção de pontes de caminho de ferro na União Soviética é cada vez mais corrente o emprego de elementos prefabricados de diversos tipos e de meios especiais de montagem. As gruas estudadas para este fim permitem montar elementos de betão até 130 toneladas de peso. A construção torna-se assim notavelmente mais rápida e barata.

O emprego de elementos prefabricados verifica-se não só nas pontes de tramos rectos mas também nas pontes em arco onde são utilizados tanto nos tabuleiros como em arcos de três articulações.

A experiência obtida na construção de numerosas pontes de vãos múltiplos com estruturas prefabricadas sobre arcos monolíticos mostra que esta solução é economicamente interessante.

Nas grandes pontes monolíticas, especialmente no caso de arcos de grande abertura, os cimbres de madeira foram substituídos por estruturas metálicas.

Estes cimbres, especialmente estudados para este fim, podem utilizar-se para diversos vãos e curvaturas. Até à data, a experiência adquirida no emprego destas estruturas abrange um grande número de pontes em arco. De especial interesse são os novos métodos de construção aplicados em pontes com vãos de 140 e 228 metros.

Todos estes processos abrem novas possibilidades de emprego do betão armado na construção de pontes.

#### R É S U M É

En Union Soviétique, les éléments préfabriqués de divers types et les moyens spéciaux de montage deviennent d'un emploi courant dans la construction des ponts de chemin de fer. Des grues, étudiées à cet effet, permettent la mise en place d'éléments en béton, pesant jusqu' à 130 tonnes. La construction devient ainsi considérablement plus rapide et meilleur marché.

Les éléments préfabriqués sont employés non seulement dans les ponts-poutre mais aussi dans les ponts en arc où ils sont utilisés dans les tabliers ainsi que dans des arcs à trois articulations. L'expérience obtenue lors de la construction de nombreux ponts à arcs multiples avec structure préfabriquée reposant sur des arcs monolithiques montre qu'il s'agit d'une solution économiquement intéressante.

Dans les grands ponts monolithiques, en particulier dans le cas des arcs à grande portée, les cintres en bois ont été remplacés par des structures métalliques. Ces cintres, spécialement étudiés à cet effet, peuvent être utilisés pour des portées et des courbures différentes. L'expérience acquise à ce jour porte sur de nombreux ponts en arc. Les nouvelles méthodes de construction appliquées à des ponts de 140 et 228 mètres de portée sont particulièrement intéressantes.

Tous ces procédés offrent de nouvelles possibilités à l'emploi du béton armé dans la construction des ponts.

#### S U M M A R Y

In the Soviet Union, prefabricated elements of different types and special erection equipment are being currently used in railway bridge construction. Especially designed cantilever cranes can place concrete elements weighing up to 130 tons. Construction is thus speeded up and cost is lowered.

Prefabricated elements are used, not only in beam bridges, but also in arch bridges in which they are to be found in decks as well as in three hinged arches. Experience in the construction of many multiple-arch bridges with prefabricated structures on monolithic arches shows that it is an economical solution.

In large monolithic bridges, particularly for large span arches, wooden formworks have been replaced by steel structures. These formworks, designed especially for the purpose, can be used for different spans and curvatures. To this day experience with these structures includes a large number of arch bridges. Construction methods used for 140 and 228 metres span bridges are particularly interesting.

All these methods open up new prospects for the use of reinforced concrete in bridge construction.