

Lange parabolische Zylinderschalen

Autor(en): **Hruban, Konrád**

Objektyp: **Article**

Zeitschrift: **IABSE congress report = Rapport du congrès AIPC = IVBH
Kongressbericht**

Band (Jahr): **5 (1956)**

PDF erstellt am: **22.07.2024**

Persistenter Link: <https://doi.org/10.5169/seals-5982>

Nutzungsbedingungen

Die ETH-Bibliothek ist Anbieterin der digitalisierten Zeitschriften. Sie besitzt keine Urheberrechte an den Inhalten der Zeitschriften. Die Rechte liegen in der Regel bei den Herausgebern.

Die auf der Plattform e-periodica veröffentlichten Dokumente stehen für nicht-kommerzielle Zwecke in Lehre und Forschung sowie für die private Nutzung frei zur Verfügung. Einzelne Dateien oder Ausdrucke aus diesem Angebot können zusammen mit diesen Nutzungsbedingungen und den korrekten Herkunftsbezeichnungen weitergegeben werden.

Das Veröffentlichen von Bildern in Print- und Online-Publikationen ist nur mit vorheriger Genehmigung der Rechteinhaber erlaubt. Die systematische Speicherung von Teilen des elektronischen Angebots auf anderen Servern bedarf ebenfalls des schriftlichen Einverständnisses der Rechteinhaber.

Haftungsausschluss

Alle Angaben erfolgen ohne Gewähr für Vollständigkeit oder Richtigkeit. Es wird keine Haftung übernommen für Schäden durch die Verwendung von Informationen aus diesem Online-Angebot oder durch das Fehlen von Informationen. Dies gilt auch für Inhalte Dritter, die über dieses Angebot zugänglich sind.

II a 2

Lange parabolische Zylinderschalen

Coberturas cilíndricas delgadas alongadas de forma parabólica

Voiles cylindriques allongés à section parabolique

Long parabolical cylindrical shells

PROF. DR. KONRÁD HRUBAN

Technische Hochschule

Prag

In manchen Fällen weisen die parabolischen Zylinderschalen bedeutende Vorteile auf. So ist z. B. die Neigung der unteren Endtangente des Normalschnittes der Zylinderschalen in Abb. 1 bedeutend kleiner als die eines Kreisbogens mit derselben oberen Endtangente. Ebenso ist der eingeschlossene tote Raum kleiner. Die Betonierung der Schalen konnte

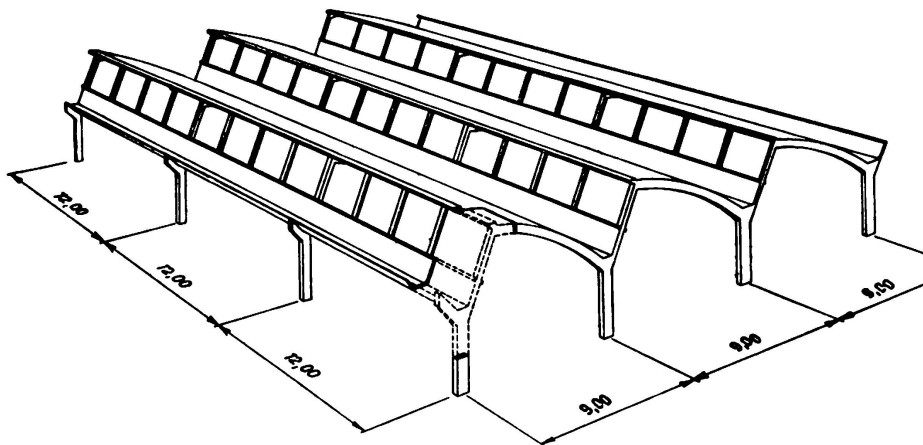


ABB. 1. Teil einer Hallenkonstruktion mit parabolischen Zylinderschalen

überall ohne Schalung der Oberfläche erfolgen. Die Versuche, Schalen mit veränderlicher Krümmung nach der üblichen Methode zu berechnen [1], haben jedoch zu ausserordentlich komplizierten Differenzialgleichungen geführt, die praktisch nicht ausgewertet werden können. Infolgedessen

werden Kreiszylinderschalen oft auch dort angewendet, wo eine wirtschaftlich, konstruktiv und ästhetisch bessere Lösung möglich ist. In der folgenden Mitteilung werden wir über eine Berechnungsmethode berichten, die seit 1948 als Grundlage für den Entwurf einer Reihe parabolischer Schalenkonstruktionen für grosse Industrieanlagen benützt worden ist.

1. Transformation der Grundgleichungen.

Wählt man Bezeichnungen und positive Richtungen der in der Berechnung von Zylinderschalen vorkommenden Kräfte, Momente, und Verschiebungen gemäss Abb. 2. und vernachlässigt man die unbedeutende

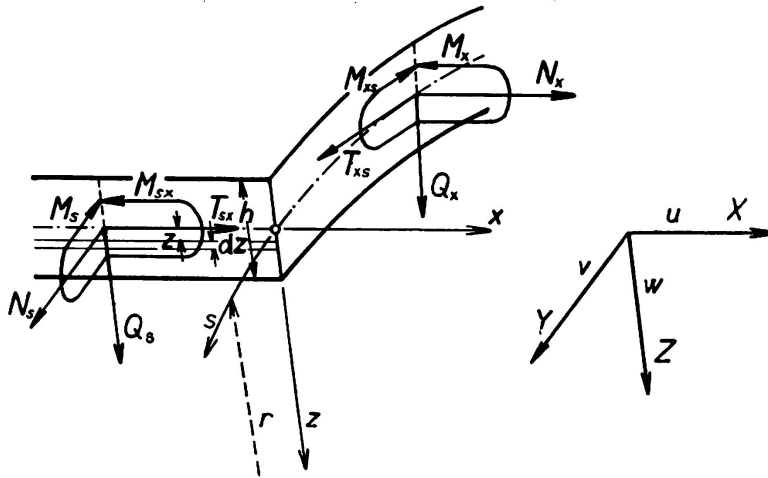


ABB. 2. Bezeichnungen

Differenz zwischen T_{xs} und T_{sx} sowie zwischen M_{xs} und M_{sx} , so liefern bekanntlich die Gleichgewichtsbedingungen folgende Zusammenhänge:

$$\frac{\partial N_x}{\partial x} + \frac{\partial T_{xs}}{\partial s} + X = 0, \quad \frac{\partial N_s}{\partial s} + \frac{\partial T_{xs}}{\partial x} - \frac{Q_s}{r} + Y = 0, \quad (1a)$$

$$\frac{N_s}{r} + \frac{\partial Q_x}{\partial x} + \frac{\partial Q_s}{\partial s} + Z = 0, \quad (1b)$$

$$\frac{\partial M_s}{\partial s} + \frac{\partial M_{xs}}{\partial x} - Q_s = 0, \quad \frac{\partial M_x}{\partial x} + \frac{\partial M_{sx}}{\partial s} - Q_x = 0. \quad (1c)$$

Hierin ist r der Krümmungshalbmesser der Normalschnittkurve im betrachteten Punkte der Mittelfläche. Die Belastungskomponenten X , Y , Z sind auf die Einheit der Mittelfläche bezogen. (Abweichend von einigen Autoren wird hier die Komponente w positiv gezählt, wenn sich die Verschiebung in positiver Richtung der Belastungskomponente Z vollzieht).

Für die parabolische Schale wählen wir kartesianische Koordinaten an Hand der Abb. 3; die x -Achse hat die Richtung der Zylinderachse, die z -Achse verläuft parallel mit der vertikalen Achse des parabolischen

Normalschnittes; die positive Richtung der y-Achse ist in der Abb. 3 angegeben.

Die Gleichung der Parabel ist dann

$$z = z_0 + \frac{(y + y_0)^2}{2R} ,$$

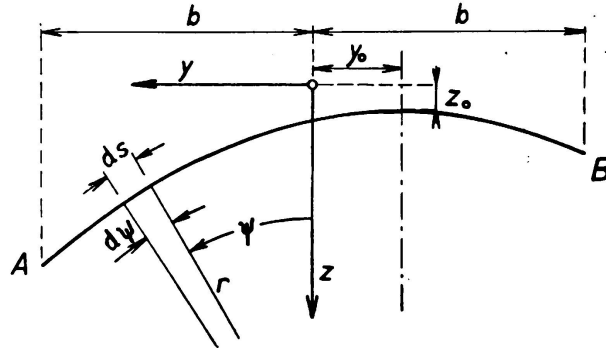


ABB. 3. Parabolischer Normalschnitt der Mittelfläche. Lage der Koordinatenachsen

wo R ihr Krümmungshalbmesser im Scheitel ist, also eine konstante Grösse.

Wir bilden die Ableitungen

$$\frac{dz}{dy} = \text{tg } \Psi \quad , \quad \frac{d^2 z}{dy^2} = \frac{1}{R} . \tag{2a}$$

Aus den geometrischen Zusammenhängen folgt weiter

$$dy = ds \cos \Psi, \quad \frac{\partial f(x,y)}{\partial s} = \frac{\partial f}{\partial y} \cos \Psi, \quad \frac{1}{r} = \frac{\cos^3 \Psi}{R} . \tag{2b}$$

Wir werden nun die Belastungskomponenten nicht mehr auf die Mittelfläche beziehen, sondern auf die Flächeneinheit deren Grundrissprojektion (d. h. der xy -Ebene). Diese neuen Komponenten bezeichnen wir mit p_x, p_y, p_z (Abb. 4). Es ist dann

$$\begin{aligned} X dx ds &= p_x dx dy, \\ Y dx ds &= p_y dx dy \cos \Psi - p_z dx dy \sin \Psi, \\ Z dx ds &= p_z dx dy \cos \Psi - p_y dx dy \sin \Psi, \end{aligned}$$

$$\text{d. h. } X = p_x \cos \Psi, \quad Y = p_y \cos^2 \Psi + p_z \sin \Psi \cos \Psi, \quad Z = p_z \cos^2 \Psi - p_y \sin \Psi \cos \Psi. \tag{3}$$

Wir werden auch neue Kräftekomponenten einführen, die auf eine Längeneinheit der Grundrissprojektion bezogen sind und die wir folgendermassen definieren:

$$\left. \begin{aligned} N_x &= n_x \cos \Psi, \quad T_{xs} = T_{sx} = t_{xy} = t_{yx} = t, \quad N_s = \frac{n_y}{\cos \Psi} + q_y \sin \Psi, \\ M_x &= m_x \cos^2 \Psi, \quad M_{xs} = M_{sx} = m_{xy} \cos \Psi, \quad M_s = m_y, \\ Q_x &= q_x \cos^2 \Psi, \quad Q_s = q_y \cos \Psi. \end{aligned} \right\} \tag{4}$$

Die neuen Komponenten sind mit kleinen Buchstaben bezeichnet, um von den Schnittkräften deutlich unterschieden zu werden. Ihre Bedeutung ist aus den Formeln (4) ersichtlich. So sind die Komponenten $n_x dy$ und $t dx$ Projektionen der Vektore der Kräfte $N_x ds$ und $T_x dx$ auf die x -Achse, usw. Die Komponente n_y ist die Projektion der Resultante der beiden Schnittkräfte N_s und Q_s in die y -Achse; ist n_y null, so

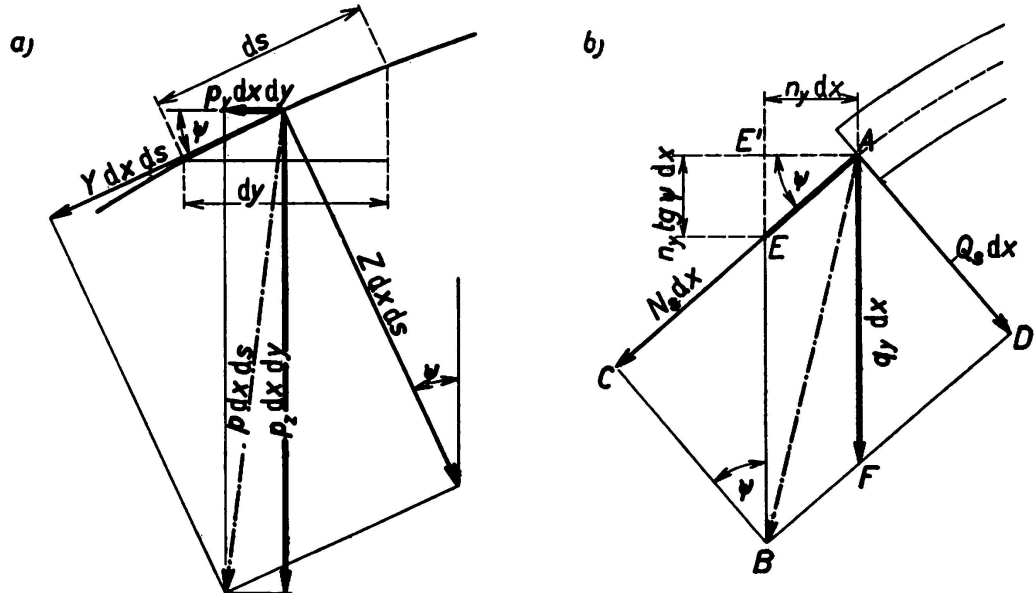


ABB. 4. Geometrische Zusammenhänge der Komponenten. (a) Belastung. (b) Schnittkräfte im Längsschnitt

bedeutet das, dass diese Resultante vertikal ist; wird die Resultante AB in die Richtungen der Tangente und der Vertikale zerlegt, so ist q_y die vertikale Komponente (s. Abb. 4b).

Beim Einführen der Beziehungen (3) und (4) in die Gleichgewichtsbedingungen (1) benutzen wir die Zusammenhänge (2). In die zweite Gl. (1a) setzen wir ausserdem für p_x aus der transformierten Gl. (1b) ein. Nach kurzer Rechnung kommt man auf diese Weise auf die folgenden Grundgleichungen des Parabelzylinders:

$$\frac{\partial n_x}{\partial x} + \frac{\partial t}{\partial y} + p_x = 0, \quad \frac{\partial n_y}{\partial y} + \frac{\partial t}{\partial x} + p = \frac{\partial q_x}{\partial x} \sin \Psi \cos \Psi, \quad (5a)$$

$$\frac{n_y}{R} + \frac{\partial q_x}{\partial x} + \frac{\partial q_y}{\partial y} + p_z - p_y \operatorname{tg} \Psi = 0, \quad (5b)$$

$$\frac{\partial m_y}{\partial y} + \frac{\partial m_{xy}}{\partial x} - q_y = 0, \quad \frac{\partial m_x}{\partial x} + \frac{\partial m_{xy}}{\partial y} - q_x = \frac{m_{xy}}{R} \sin \Psi \cos \Psi. \quad (5c)$$

2. Membrantheorie des Parabelzylinders.

Ist die Schale momentenfrei, so reduziert sich das System (5) auf drei Gleichungen für drei unbekannte Spannungskomponenten; wir schreiben sie in der Form

$$n_y = -R (p_z - p_y \operatorname{tg} \Psi), \tag{6a}$$

$$\frac{\partial t}{\partial x} = -\frac{\partial n_y}{\partial y} - p_y, \quad \frac{\partial n_x}{\partial x} = -\frac{\partial t}{\partial y} - p_x. \tag{6b}$$

Sie können der Reihe nach aufgelöst werden.

Wir legen nun den Koordinatenursprung in denjenigen Normalschnitt des Zylinders, in welchem die Schubkräfte $T_{xz} = t$ null sind und bezeichnen als $x = \pm a$ diejenigen Normalschnitte, in welchen die Längskräfte N_x wegen Auflagerbedingungen der Schale auf den Bindern verschwinden müssen. Dann liefert die Auflösung des Systems (6) die im folgenden zusammengestellten Ergebnisse.

- b) Gleichmässige lotrechte Belastung der Schale mit g_0 auf Einheit der Grundrissfläche.

$$\begin{aligned} p_x &= 0, \quad p_y = 0, \quad p_z = g_0. \\ n_x &= 0, \quad t = 0, \quad n_y = -g_0 R. \end{aligned} \tag{7}$$

- b) Gleichmässige lotrechte Belastung der Schale mit g_1 auf Einheit der Mittelfläche.

$$\begin{aligned} p_x &= 0, \quad p_y = 0, \quad p_z = \frac{g_1}{\cos \Psi}. \\ n_x &= \frac{1}{2} g_1 \frac{a^2 - x^2}{R} \cos^3 \Psi, \quad t_x = g_1 x \sin \Psi, \quad n_y = -\frac{g_1 R}{\cos \Psi}. \end{aligned} \tag{8}$$

- c) Lotrechte Belastung, die mit der Neigung wächst.

$$\begin{aligned} p_x &= 0, \quad p_y = 0, \quad p_z = g_2 + g_3 \left(\frac{y + y_0}{b}\right)^2. \quad (\text{Bezeichnungen gemäss Abb. 3}). \\ n_x &= g_3 (a^2 - x^2) \frac{R}{b^2}, \quad t = 2g_3 x (y + y_0) \frac{R}{b^2}, \quad n_y = -\left[g_2 + g_3 \left(\frac{y + y_0}{b}\right)^2 \right] R. \end{aligned} \tag{9}$$

- d) Windbelastung mit $g_w \sin \Psi$ auf Einheit der Schalenmittelfläche.

$$\begin{aligned} p_x &= 0, \quad p_y = -g_w \operatorname{tg} \Psi \sin \Psi, \quad p_z = g_w \sin \Psi. \\ n_x &= g_w \frac{a^2 - x^2}{2R} \sin \Psi (3 + 2 \cos^2 \Psi), \quad t = g_w x \frac{1 + 2 \sin^2 \Psi}{\cos \Psi}, \\ n_y &= -g_w R \frac{\operatorname{tg} \Psi}{\cos \Psi}. \end{aligned} \tag{10}$$

3. Einfluss der Querschnittsgestalt des Zylinders.

In der Abb. 5 ist der Querschnitt einer Sagedachschale dargestellt; a) ist ein Kreisbogen und b) ein Parabelbogen. Die Abmessungen sind in Zentimetern angegeben. Um den Einfluss der Bogenform zu untersuchen, wurden die Schnittkräfte für eine ständige Belastung von $g_1 = 200 \text{ kg}$ auf 1 m^2 Mittelfläche und eine Schneebelastung von $g_0 = 75 \text{ kg}$ auf 1 m^2 Grundrissebene berechnet. Für die Kreiszyinderschale wurden die bekannten Formeln

$$N_s = -g_1 r \cos \Psi - g_0 r \cos^2 \Psi, \quad n_y = N_s \cos \Psi.$$

$$T_{xs} = -2g_1 x \sin \Psi - \frac{2}{3} g_0 x \sin 2\Psi,$$

für die parabolische Schale die Formeln (8) und (7) benutzt. In der nachfolgenden Tabelle sind die festgestellten Randwerte der Schubkräfte T_{xs} (am Ende $x = a = 6 \text{ m}$) und der horizontalen Komponenten n_y der Längskräfte N_s zusammengestellt.

*Horizontale Komponenten der Membrankräfte für Schalen
gemäss Abb. 5 in kg/m.*

Belastung	Rand A				Rand B			
	Bogenform				Bogenform			
	Kreis		Parabel		Kreis		Parabel	
	$(T_{xs})_a$	n_y	$(T_{xs})_a$	n_y	$(T_{xs})_a$	n_y	$(T_{xs})_a$	n_y
g_0	- 585	- 86	0	- 518	0	- 690	0	- 518
g_1	- 2078	- 460	907	- 2108	0	- 1840	0	- 1380
Summe	- 2663	- 546	907	- 2626	0	- 2530	0	- 1898

Da die geradlinigen Randglieder nicht imstande sind die horizontalen Komponenten n_y aufzunehmen, müssen diese durch die Schale selbst auf die Bogenrandträger (Binder) übertragen werden, wodurch eine Biegungsbeanspruchung der Schale hervorgerufen wird. Man muss daher dem Membranzustand einen Spannungszustand überlagern, der entsteht, wenn die Schale an den geradlinigen Rändern mit Kräften $-n_y$ belastet wird. Aus der Tabelle ersieht man, dass diese Kräfte in unserem Falle bei der Kreisschale

546 kg/l. M. und 2530 kg/l. M.

und bei der Parabelschale

2646 kg/l. m. und 1898 kg/l. M.

betragen. Der Unterschied zwischen beiden Werten, der bei der Kreisschale bedeutend grösser ist, verursacht eine besonders ungünstige Beanspruchung der Schale. Auch die Schubkräfte, die Hauptzugspannungen in den Schalenecken hervorrufen, sind bei der Kreisschale bedeutend grösser (2663 gegen 907 kg/m).

Bei den wirtschaftlichen Vergleichserwägungen darf man natürlich nicht die Schale allein in Erwägung ziehen, sondern die ganze Konstruktion samt Randgliedern und Bindern. Wir werden daher zunächst das Problem der Randstörungen untersuchen.

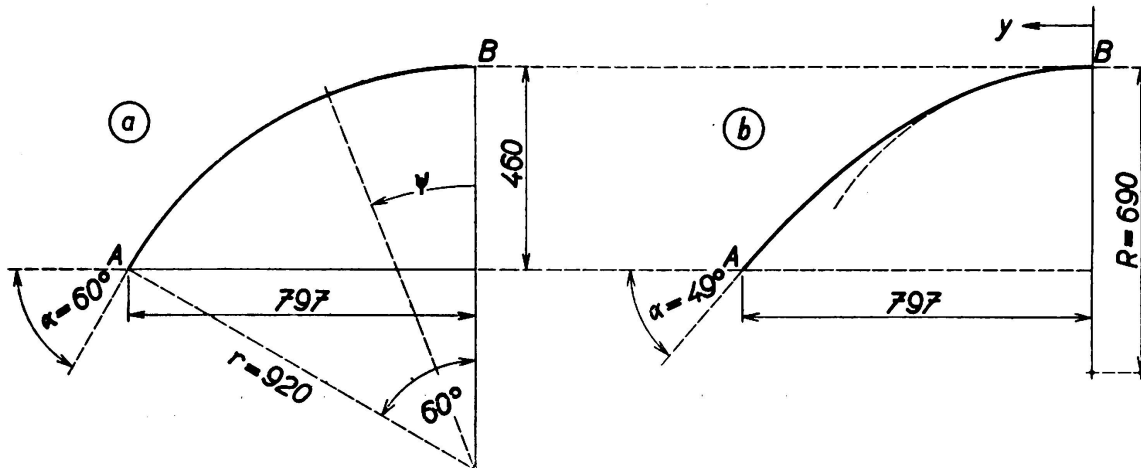


ABB. 5. Vergleich eines Parabelbogens (b) mit einem Kreisbogen (a)

4. Grundlagen der technischen Theorie.

Wir kehren jetzt zurück zur Abb. 2 und betrachten eine unbelastete Kreiszylinderschale, an deren Rändern Kräfte angreifen.

Um den Einfluss dieser Randbelastung untersuchen zu können, muss man bekanntlich in den Gl. (1) die Schnittkräfte durch Ableitungen der drei Verschiebungskomponenten ausdrücken und eine passende partiikuläre Lösung des so entstandenen Systems von partiellen Differentialgleichungen suchen. Nimmt man an, dass die Schale aus einem elastischen Material hergestellt ist, so ist z. B.

$$N_s = \frac{E}{1 - \nu^2} \int_{-h/2}^{+h/2} (\epsilon_s + \nu \epsilon_x) dz .$$

- Hierin ist ν die Querdehnungszahl,
- ϵ_s, ϵ_x die bezogenen Dehnungen der Fasern,
- z der Abstand der Faser von der Mittelfläche der Schale und
- h deren Dicke.

Wir werden uns hier lediglich mit Schalen aus Stahlbeton beschäftigen. Die Zahl ν wird für Beton mit $\frac{1}{12}$ bis $\frac{1}{6}$ angegeben. In Stahlbetonquerschnitten nimmt man jedoch schon bei normaler Belastung der Konstruktion die Existenz von Haarrissen in der Zugzone an; die Zugspannungen werden lediglich von den Stahleinlagen aufgenommen. Dehnt sich ein in der x -Richtung liegender Bewehrungsstab, so hat das jedoch auf die in der s -Richtung liegenden Stäbe keinen Einfluss. Es ist daher in der Zugzone mit $\nu = 0$ zu rechnen. Da nun für das Tragvermögen der auf Biegung beanspruchten Stahlbetonquerschnitte ihre Bewehrung ausschlaggebend ist, scheint für dünnwandige Stahlbetonkonstruktionen der Wert $\nu = 0$ der Wirklichkeit am nächsten zu entsprechen. Wir nehmen daher in den weiteren Untersuchungen $\nu = 0$ an, so wie es auch bei der Berechnung von Stahlbetonplatten üblich ist.

Die Gleichung für die s -Dehnung lautet mit Rücksicht auf die gewählte Richtung der z -Achse

$$\begin{aligned} \epsilon_s &= \frac{\partial v}{\partial s} - \frac{w}{r-z} - z \frac{r}{r-z} \frac{\partial^2 w}{\partial s^2} = \\ &= \frac{\partial v}{\partial s} - \frac{w}{r} \left(1 + \frac{z}{r} + \frac{z^2}{r^2} + \dots \right) - \frac{\partial^2 w}{\partial s^2} \left(z + \frac{z^2}{r} + \dots \right). \quad (11) \end{aligned}$$

Die sogenannte strenge Theorie der elastischen Schalen vernachlässigt in den Klammern alle Glieder, die wir in (11) mit Punkten angedeutet haben (s. z. B. 2, S. 115), und rechnet dann (bei $\nu = 0$) weiter mit

$$N_s = Ed \left[\frac{\partial v}{\partial s} - \frac{w}{r} - \frac{h^2}{12r} \left(\frac{w}{r^2} + \frac{\partial^2 w}{\partial s^2} \right) \right].$$

Diese Gleichung ist also nicht mathematisch exakt, da hier Grössen weggelassen worden sind, die zwar klein sein können, nicht aber unendlich klein. Die Vernachlässigung dieser kleinen Grössen ist natürlich mit Rücksicht auf das nicht vollkommen elastische Verhalten von z. B. Stahl voll berechtigt. Mit demselben Recht kann man jedoch beim Stahlbeton, dessen Verhalten weit mehr vom vollkommen elastischen abweicht, auch die mit z^2 behafteten Glieder in (11) weglassen. Ähnliche Erwägungen führen zur Vereinfachung aller in der strengen Theorie benützten Zusammenhänge von Schnittkräften mit Deformation. In den Formeln für Momente wird dann bei flachen Schalen auch der Krümmungsradius als unendlich gross angenommen, als wenn es sich um eine ebene Platte handelte. Infolge dessen fällt auch das Glied Q_s/r in (1a) weg.

Mit $\nu = 0$ lauten dann die vereinfachten Gleichungen, auf denen die technische Theorie aufgebaut ist, folgendermassen:

$$N_x = Eh \frac{\partial u}{\partial x}, \quad T_{xs} = T_{sx} = \frac{1}{2} Eh \left(\frac{\partial u}{\partial s} + \frac{\partial v}{\partial x} \right), \quad N_s = Eh \left(\frac{\partial v}{\partial s} - \frac{w}{r} \right), \quad (12a)$$

$$\left. \begin{aligned} M_x &= -\frac{Eh^3}{12} \frac{\partial^2 w}{\partial x^2}, \quad M_{xs} = M_{sx} = -\frac{Eh^3}{12} \frac{\partial^2 w}{\partial x \partial s}, \quad M_s = -\frac{Eh^3}{12} \frac{\partial^2 w}{\partial s^2} \\ Q_x &= \frac{\partial M_x}{\partial x} + \frac{\partial M_{xs}}{\partial s}, \quad Q_s = \frac{\partial M_s}{\partial s} + \frac{\partial M_{xs}}{\partial x}. \end{aligned} \right\} \quad (12b)$$

Führt man (12) in die Gleichgewichtsbedingungen (1) ein, in welchen nun $X = Y = Z = 0$ ist, da die Oberfläche der Schale nicht belastet ist, so erhält man

$$\left. \begin{aligned} \left(\frac{\partial^2}{\partial x^2} + \frac{1}{2} \frac{\partial^2}{\partial s^2} \right) u + \frac{1}{2} \frac{\partial^2 v}{\partial x \partial s} &= 0, \\ \frac{1}{2} \frac{\partial^2 u}{\partial x \partial s} + \left(\frac{\partial^2}{\partial s^2} + \frac{1}{2} \frac{\partial^2}{\partial x^2} \right) v - \frac{1}{r} \frac{\partial w}{\partial s} &= 0, \end{aligned} \right\} \quad (13a)$$

$$\frac{1}{r} \frac{\partial v}{\partial s} - \left(\frac{1}{r^2} + \frac{h^2}{12} \nabla^4 \right) w = 0. \quad (13b)$$

Hierin bedeutet das Symbol ∇^4 die Operation

$$\nabla^4 \equiv \nabla^2 \nabla^2, \quad \text{wo } \nabla^2 \equiv \frac{\partial^2}{\partial x^2} + \frac{\partial^2}{\partial s^2} \text{ ist.}$$

(Wir untersuchen hier eine Kreiszylinderschale, sodass der Radius r konstant ist.)

Wir führen nun eine analytische Funktion $F(x,s)$ ein; die Verschiebungskomponenten seien durch folgende Ableitungen dieser Funktion gegeben:

$$u = -\frac{1}{r} \frac{\partial^3 F}{\partial x \partial s^2}, \quad v = \frac{1}{r} \frac{\partial}{\partial s} \left(2 \frac{\partial^2}{\partial x^2} + \frac{\partial^2}{\partial s^2} \right) F, \quad w = \nabla^4 F. \quad (14)$$

Die Differenzialoperatoren in diesen Ausdrücken wurden so gewählt, dass die beiden Gleichungen (13a) identisch erfüllt sind. Die letzte zur Verfügung stehende Gleichung (13b) stellt dann die Bedingung dar, die die Funktion F erfüllen muss. Führt man in sie (14) ein, so lautet sie

$$\left(\nabla^4 \nabla^4 + \frac{12}{h^2 r^2} \frac{\partial^4}{\partial x^4} \right) F = 0. \quad (15)$$

Wir werden im weiteren mit c die folgende Länge bezeichnen:

$$c = \sqrt{\frac{hr}{\sqrt{3}}} \cong 0,76 \sqrt{hr}. \quad (16)$$

Diese Länge ist eine gewisse Charakteristik der Schale. Die Gleichung (15) kann dann auch geschrieben werden

$$\left(\nabla^4 - i \frac{2}{c^2} \frac{\partial^2}{\partial x^2} \right) \left(\nabla^4 + i \frac{2}{c^2} \frac{\partial^2}{\partial x^2} \right) F = 0, \quad (17a)$$

wo $i = \sqrt{-1}$ die imaginäre Einheit ist. Die Funktion

$$\Phi(x, s) = \left(\nabla^4 + i \frac{2}{c^2} \frac{\partial^2}{\partial x^2} \right) F \quad (17b)$$

kann als *die komplexe Formänderungsfunktion* der Schale bezeichnet werden. Ihr Realteil

$$\Re \Phi = \nabla^4 F = w \quad (18a)$$

stellt die Verschiebung in der Richtung der Normale dar, ihr imaginärer Teil ist der Spannungsfunktion

$$f(x, s) = \frac{c^2}{2} \Im \Phi = \frac{\partial^2 F}{\partial x^2} \quad (18b)$$

proportional. Die Gleichungen (12a) liefern nämlich mit Rücksicht auf (14)

$$N_x = -\frac{Eh}{r} \frac{\partial^2 f}{\partial s^2}, \quad T_{xs} = \frac{Eh}{r} \frac{\partial^2 f}{\partial x \partial s}, \quad N_y = -\frac{Eh}{r} \frac{\partial^2 f}{\partial x^2}. \quad (19)$$

Es ist weiters

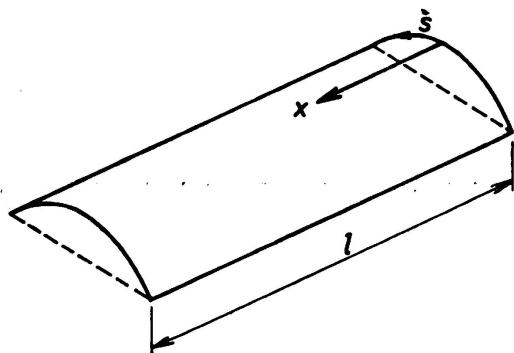
$$\frac{\partial u}{\partial x} = -\frac{1}{r} \frac{\partial^2 f}{\partial s^2}, \quad \frac{\partial v}{\partial s} = \frac{1}{r} \left(w - \frac{\partial^2 f}{\partial x^2} \right). \quad (20)$$

Die komplexe Formänderungsfunktion ϕ muss die Gleichung (17a) befriedigen, sie muss daher die Bedingung erfüllen

$$\nabla^4 \Phi - i \frac{2}{c^2} \frac{\partial^2 \Phi}{\partial x^2} = 0. \quad (21)$$

5. Normalbelastung der bogenförmigen Schalenränder.

Wir beschränken uns hier auf die Untersuchung derjenigen Fälle, die in der Baupraxis vorkommen. Dann kann man die Normalverschiebung w_R des Randes $x = 0$ (Abb. 6) durch den Ansatz (22) ausdrücken, worin w_0 , w_1 und b konstante Längen sind.



$$w_R = w_0 + w_1 \cos \frac{\pi s}{b}, \quad (22)$$

ABB. 6. Bezeichnungen für Absatz 5

a) Betrachten wir zunächst das erste Glied, das von s nicht abhängt. Die dazugehörige Spannungsfunktion ist symmetrisch mit Bezug auf die Achse des Zylinders und die Formeln (18) ergeben

$$w = \frac{d^4 F}{dx^4} = \frac{d^2 f}{dx^2} .$$

Die Bedingung (21) heisst nun

$$\left(\frac{c^4}{dx^4} - i \frac{2}{c^2} \frac{d^2}{dx^2} \right) \left(w + i \frac{2}{c^2} f \right) = 0 .$$

Die Ausrechnung liefert

$$\frac{d^4 w}{dx^4} + \frac{4}{c^4} w = 0 . \tag{23a}$$

Dies ist jedoch die bekannte homogene Grundgleichung der Behältertheorie, deren Lösung wohl bekannt ist:

$$w = A_1 \varphi_1 + A_2 \varphi_2 + A_3 \varphi_3 + A_4 \varphi_4 . \tag{23b}$$

$A_1 \dots \dots \dots A_4$ sind Konstanten und

$$\varphi_1(x) = e^{-\frac{x}{c}} \cos \frac{x}{c} , \quad \varphi_2(x) = e^{-\frac{x}{c}} \sin \frac{x}{c} ,$$

$$\varphi_3(x) = \varphi_1(1-x) , \quad \varphi_4(x) = \varphi_2(1-x) .$$

Die Schnittkräfte N_x , T_{xs} und die Momente M_{xs} , M_s sowie die Querkraft Q_s sind null; es entstehen nur gewisse Normalkräfte N_s , Biegemomente M_x und Querkräfte Q_x , die jedoch mit der wachsenden Entfernung vom Rande rasch abklingen und bei den üblichen Abmessungen der Tonnen in einer Entfernung von $2c$ vom Bogenrande als bedeutungslos angesehen werden können.

Falls z. B. die Formänderung einer gleichmässig normal belasteten Schale lediglich dadurch gestört wird, dass die Bogenstützen steif sind, kann der Verlauf der Schnittkräfte und der Durchbiegung der Schale längs einer Erzeugenden durch die in Abb. 7 gezeichneten Kurven dargestellt werden.

Das Einspannmoment der Schale in den Binder beträgt

$$\min M_x = - \frac{1}{2} Zc^2 , \tag{23c}$$

wo Z die Normalkomponente der Belastung im betreffenden Punkte und c die Länge gemäss (16) bedeutet.

Im Grundriss (Abb. 7b) sind die durch die Bindersteifigkeit beeinflussten Teile der Schalenfläche durch Schraffierung gekennzeichnet.

Aus der Abb. 7 kann man folgern, dass in einem weit überwiegenden Teile der Schalenfläche langer unbelasteter Tonnenschalen der Formänderungszustand praktisch nur durch die an den geradlinigen Rändern wirkenden Kräfte beeinflusst wird.

b) Betrachten wir nun eine erzwungene Durchbiegung der bogenförmigen Ränder, welche durch das zweite Glied der Summe in (22) beschrieben ist. Die komplexe Formänderungsfunktion nimmt nun die Form an

$$\Phi = Ce^{k \frac{x}{c}} \cos \frac{\pi s}{b}, \quad (24)$$

worin C eine konstante komplexe Grösse ist und k eine komplexe Zahl bedeutet.

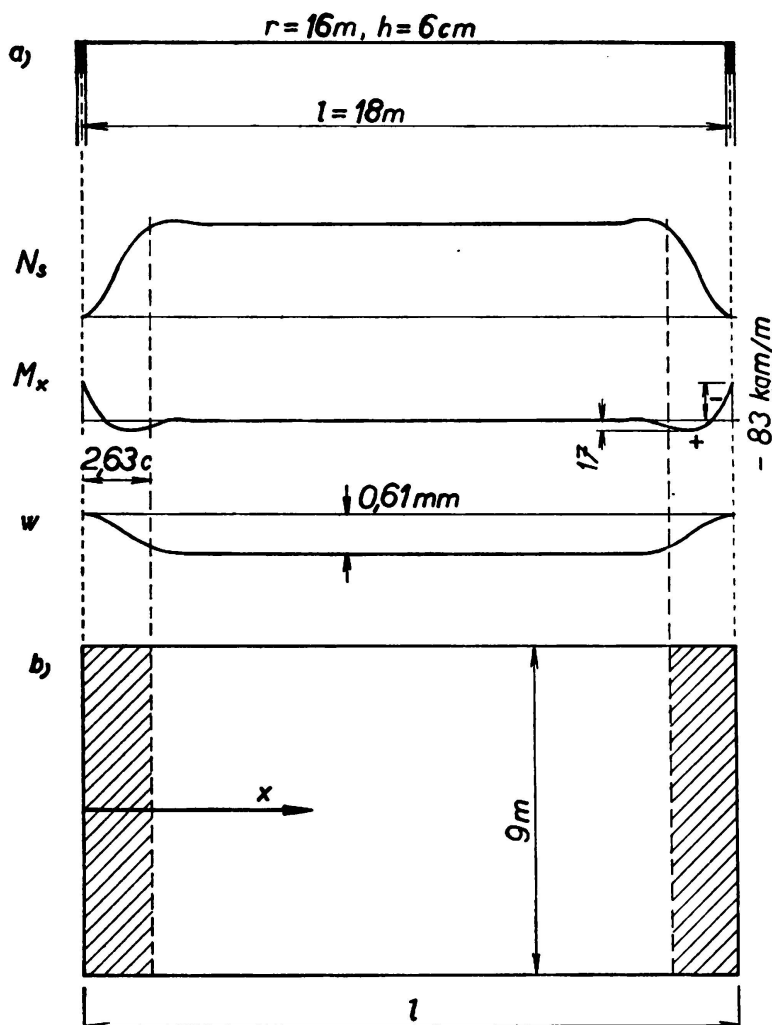


ABB. 7. (a) Längsschnitt und (b) Grundriss der Schale. Einfluss der Bindersteifigkeit auf die Schnittkraft N_s , das Moment M_x und die Durchbiegung w bei einer Belastung der Schale von 300 kg auf 1 m^2 Grundrissfläche

Führt man (24) in (21) ein, so erhält man für k die charakteristische Gleichung

$$\left[\left(\frac{k}{c} \right)^2 - \left(\frac{\pi}{b} \right)^2 \right]^2 - \frac{2i}{c^2} \left(\frac{k}{c} \right)^2 = 0 .$$

Dies kann geschrieben werden

$$\left[k^2 - \left(\frac{\pi c}{b} \right)^2 - k\sqrt{2i} \right] \cdot \left[k^2 - \left(\frac{\pi c}{b} \right)^2 + k\sqrt{2i} \right] = 0.$$

Die Gleichung hat 4 Wurzeln

$$\begin{aligned} k_1 &= \alpha_1 + i\mu_1, & k_2 &= \alpha_2 + i\mu_4 \\ k_3 &= \alpha_3 + i\mu_3, & k_4 &= \alpha_4 + i\mu_2 \end{aligned}$$

worin alle α und μ reale Zahlen sind.

Die ersten zwei Wurzeln folgen aus

$$k^2 - (1 + i)k - \delta^2 = 0;$$

wir haben hier $\sqrt{2i} = 1 + i$ eingesetzt und $\pi c/b = \delta$ bezeichnet. Die Ausrechnung liefert

$$\alpha_{1,2} = \frac{1}{2} \left[1 \pm \sqrt{\frac{1}{2}(-1 + \sqrt{1 + 4\delta^4})} \pm \sqrt{\frac{1}{2}(1 + \sqrt{1 + 4\delta^4})} \right],$$

$$\mu_{1,2} = \frac{1}{2} \left[1 \mp \sqrt{\frac{1}{2}(-1 + \sqrt{1 + 4\delta^4})} \mp \sqrt{\frac{1}{2}(1 + \sqrt{1 + 4\delta^4})} \right]; \delta = \frac{\pi c}{b}.$$

Bei den Schalen, die wir hier behandeln, ist die Zahl δ sehr klein; ist z. B. $r = 16$ m, $h = 6$ cm, $b = 4,5$ m, so ist $\delta = 0,132$, $\delta^4 = 0,00030$ und $k_1 = 1,0088 + 0,9914 i$, $k_2 = -0,0088 - 0,0086 i$.

Die Differenz

$$k_1 - (1 + i) = 0,0088 - 0,0086 i$$

ist kleiner als 1 % des Wertes $1 + i$, der für die unter a) behandelte achsensymmetrische Verteilung der Randstörung gilt. Falls man diese unbedeutende Differenz vernachlässigt, so erhält man die Wurzeln

$$k_1 = 1 + i, \quad k_2 = 0, \quad k_3 = -k_2 = 0, \quad k_4 = -k_1 = -(1 + i),$$

d. h. dieselben wie im Falle $w_r = w_0$. Die weitere Rechnung zeigt dann, dass sich die in der Abb. 7 dargestellten Verhältnisse sowie die Formel (23c) auch für den Fall $w_R = w_1 \cos \frac{\pi s}{b}$ nicht ändern. Auch die Breiten der gestörten Zonen bleiben so wie sie in der Abb. 7 dargestellt sind. Der mittlere Teil der Tonne ist durch die am Bogenrand angreifenden Normalkräfte praktisch unbeeinflusst.

Es folgt daraus weiter, dass die Funktionen (23b) oder (24) nicht geeignet sind, den Einfluss der Kontinuität der Schale in der x -Richtung zu erfassen. Wollen wir dies tun, so müssen wir andere Wege einschlagen. Wir werden daher im folgenden solche Fälle betrachten, in welchen die Formänderungsfunktion durch Polynome ausgedrückt werden kann.

6. Horizontale Belastung der bogenförmigen Ränder.

Für weitere Untersuchungen legen wir nun den Koordinatenursprung in die Symmetrieebene xy (Abb. 8) der Tonne und führen folgende Bezeichnungen ein:

$$\xi = \frac{x}{l}, \quad \eta = \frac{s}{b}, \quad (25)$$

K und C sind beliebige Konstanten,

$$\left. \begin{aligned} X_0 &= K_0, \quad X_1 = l (K_0 \xi + K_1), \\ X_2 &= l^2 \left(K_0 \frac{\xi^2}{2!} + K_1 \xi + K_2 \right), \\ X_3 &= l^3 \left(K_0 \frac{\xi^3}{3!} + K_1 \frac{\xi^2}{2!} + K_2 \xi + K_3 \right) \\ X_4 &= l^4 \left(K_0 \frac{\xi^4}{4!} + K_1 \frac{\xi^3}{3!} + K_2 \frac{\xi^2}{2!} + K_3 \xi + K_4 \right) \end{aligned} \right\} \quad (26)$$

Es ist offenbar

$$\frac{dX_4}{dx} = X_3, \quad \dots \quad \frac{dX_1}{dx} = X_0 = K_0 \quad \frac{dX_0}{dx} = 0.$$

Eine zweite Gruppe von Polynomen, welche Funktionen von s allein sind, schreiben wir der Form

$$\left. \begin{aligned} S_0 &= C_0 b^{-5}, \quad S_1 = b^{-4} (C_0 \eta + C_1), \quad S_2 = b^{-3} \left(C_0 \frac{\eta^2}{2!} + C_1 \eta + C_2 \right), \quad \dots \\ S_5 &= C_0 \frac{\eta^5}{5!} + C_1 \frac{\eta^4}{4!} + C_2 \frac{\eta^3}{3!} + C_3 \frac{\eta^2}{2!} + C_4 \eta + C_5, \quad \dots \\ S_9 &= b^4 \left(C_0 \frac{\eta^9}{9!} + C_1 \frac{\eta^8}{8!} + \dots + C_7 \frac{\eta^2}{2!} + C_8 \eta + C_9 \right). \end{aligned} \right\} \quad (27)$$

Es ist wiederum

$$\frac{dS_9}{ds} = S_8, \quad \dots \quad \frac{dS_1}{ds} = S_0, \quad \frac{dS_0}{ds} = 0.$$

Soll die komplexe Formänderungsfunktion

$$\Phi = w + \frac{2i}{c^2} f$$

die Gleichung (21) befriedigen, so muss wie der reale so auch der imaginäre Teil der Ableitung

$$\left(\nabla^4 - i \frac{2}{c^2} \frac{\partial^2}{\partial x^2} \right) \left(w + i \frac{2f}{c^2} \right)$$

gleich Null sein. Da die beiden Funktionen $w(x,s)$ und $f(x,s)$ real sind, liefert die Ausrechnung folgende zwei Bedingungen:

$$\nabla^4 w + \frac{4}{c^4} \frac{\partial^2 f}{\partial x^2} = 0, \quad \nabla^4 f - \frac{\partial^2 w}{\partial x^2} = 0. \quad (28)$$

Diese Zusammenhänge ermöglichen es, zu einem passend gewählten Ansatz für w die dazugehörige Spannungsfunktion f zu bestimmen. So findet man z. B. für

$$w = \frac{r^2}{Eh} X_3 S_1 : \quad (29)$$

$$\nabla^4 w = 0, \quad \frac{\partial^2 f}{\partial x^2} = 0, \quad f = X_1 \Psi_1(s) + \Psi_2(s).$$

Hierin sind Ψ_1 und Ψ_2 Funktionen von s allein, die durch Einsetzen in die zweite Gleichung (28) und durch Integration bestimmt werden können. Man erhält

$$f = \frac{r^2}{Eh} X_1 S_5. \quad (30)$$

Die Formänderungsfunktion hat also die Form

$$\Phi = \frac{r^2}{Eh} \left(X_3 S_1 + i \frac{2}{c^2} X_1 S_5 \right). \quad (31)$$

Durch Einsetzen in (21) kann man sich überzeugen, dass diese Bedingung erfüllt ist, dass also die Funktion (31) einen Formänderungszustand der Schale richtig darstellt.

Die von (29) und (30) gemäss Formeln (19) und (12b) abgeleiteten Werte der Schnittkräfte und Momente sind

$$N_x = -r X_1 S_3, \quad T_{xs} = r X_0 S_4, \quad N_s = 0, \quad (32a)$$

$$M_x = -\frac{h^2 r^2}{12} X_1 S_1, \quad M_{xs} = -\frac{h^2 r^2}{12} X_2 S_0, \quad M_s = 0. \quad (32b)$$

Die dementsprechend mit x parallele Verschiebungskomponente ergibt sich zu

$$u = -\frac{r}{Eh} X_2 S_3 = -\frac{S_3 l^2 r}{Eh} \left(K_0 \frac{\xi^2}{2} + K_1 \xi + K_2 \right). \quad (33)$$

Nehmen wir jetzt an, dass die Schale in Abb. 8 auf ihren beiden Bogenrändern $x = \pm \frac{1}{2}l$ frei verschiebbar aufliegt und längs der Erzeugenden gleichmässig belastet wird. Es ist aus der Membrantheorie bekannt, dass der Verlauf der mit x parallelen Normalkräfte N_x längs der Erzeugenden parabolisch ist. Liegt die Tonne an den Endbindern frei auf, so müssen diese N_x an den beiden Randbögen null sein. Bei üblichen Belastungsfällen kann man die von der Belastung entstehenden Längskräfte N_{xB} durch die Formel ausdrücken

$$N_{xB} = S_3 r \frac{l^2 - 4x^2}{l} = S_3 l r (1 - 4 \xi^2). \quad (34)$$

Im Schnitt $x = \xi = 0$ ist $(N_{xB})_0 = S_3 l r$, an den Rändern $x = \pm \frac{1}{2}l$

ist $(N_{xB})_R = 0$.

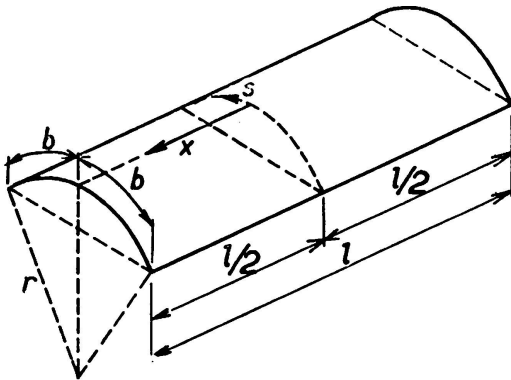


ABB. 8. Bezeichnungen für Absatz 6

Wenn in der Ebene $x = 0$ keine u -Verschiebung vorkommen kann, so ist

$$u_B = \frac{S_3 r}{Eh} x \frac{3l^2 - 4x^2}{3l} = \frac{S_3 l^2 r}{Eh} \xi \left(1 - \frac{4}{3} \xi^2\right). \quad (35)$$

An den Rändern $x = \pm \frac{1}{2}l$ ist $(u_B)_R = \pm \frac{1}{3} \frac{S_3 l^2 r}{Eh}$.

Wäre jetzt die Schale in den beiden Randebenen $x = \pm \frac{1}{2}l$ fest eingespannt oder sollte es sich um das Mittelfeld einer in der x -Richtung kontinuierlichen Konstruktion mit sehr vielen Feldern handeln, so ist eine solche Randverschiebung unmöglich. Es entsteht ein zusätzlicher Spannungszustand, der durch die Formeln (32) beschrieben ist und der sich demjenigen der freiaufliegenden Schale überlagert. Die resultierende u -Verschiebung der Punkte der beiderseits eingespannten Schale sei mit $\bar{u} = u_B + u$ bezeichnet. Sie ist mit Rücksicht auf (33) und (35)

$$\bar{u} = - \frac{S_3 l^2 r}{Eh} \left(K_0 \frac{\xi^2}{2} + K_1 \xi + K_2 \right) + \frac{S_3 l^2 r}{Eh} \xi \left(1 - \frac{4}{3} \xi^2\right).$$

Da der Verlauf der Verschiebung antimetrisch ist, sind die Konstanten $K_0 = K_2 = 0$. Weiters soll \bar{u} längs der Ränder $x = \pm \frac{1}{2}l$, d. h. bei $\xi = \pm \frac{1}{2}$ für einen beliebigen Wert des Arguments s null sein. Es muss daher

$$\mp \frac{1}{2} K_1 \pm \frac{1}{2} \left(1 - \frac{1}{3} \right) = 0, \quad \text{d. h. } K_1 = \frac{2}{3} .$$

Mit diesen Werten der Konstanten liefern die Formeln (26) und (32a)

$$X_1 = \frac{2}{3} l, \quad N_x = -\frac{2}{3} S_3 lr . \tag{36}$$

Die resultierende Längskraft $\bar{N}_x = N_{xB} + N_x$ ergibt sich aus (34) und (36) zu

$$\bar{N}_x = S_3 lr (1 - 4\xi^2) - \frac{2}{3} S_3 lr = S_3 lr \left(\frac{1}{3} - 4\xi^2 \right) .$$

Ihr Wert in der Spannungsmitte ist

$$(\bar{N}_x)_0 = \frac{1}{3} S_3 lr = \frac{1}{3} (N_{xB})_0 ,$$

über den Auflagerbögen (für $\xi = \pm \frac{1}{2}$)

$$(\bar{N}_x)_R = -\frac{2}{3} S_3 lr = -\frac{2}{3} (N_{xB})_0 .$$

Der Verlauf von \bar{N}_x längs der Erzeugenden ist daher derselbe wie der Verlauf der Bieugungsmomente eines eingespannten Trägers.

Untersucht man auf diese Weise verschiedene Arten der Kontinuität der Schale in der x -Richtung, so kommt man für die hier behandelten Fälle zum folgenden Ergebnis:

Die Schnittkräfte \bar{N}_x resp. \bar{T}_{xs} verlaufen längs einer Erzeugenden in derselben Weise wie die Bieugungsmomente resp. die Querkräfte eines kontinuierlichen Trägers längs seiner Achse.

Es muss auch so sein, denn das Polynom X_3 stellt eigentlich die Biegungslinie eines unbelasteten Trägers dar, der nur durch Auflagermomente belastet ist. (*)

Die durch die Belastung hervorgerufenen Längskräfte N_{sB} und Momente M werden durch die Kontinuität der Schale nicht beeinflusst, denn die diesbezüglichen Zusatzkräfte in (32) sind null.

(*) Es ist anzumerken, dass dies nur für die Fälle streng gilt, in welchen sich die Abhängigkeit von s der von der Belastung der Schalenfläche hervorgerufenen Längskraft N_{xB} durch die Funktion S , ausdrücken lässt.

Die Biegemomente, welche durch die Kontinuität in der Schale hervorgerufen werden, sind durch die Formeln (32b) gegeben. Bei den üblichen Dachkonstruktionen erreichen diese Momente nicht einmal den Wert von 5 kgm/m und können ohne weiters vernachlässigt werden.

7. Gleichmässige Belastung geradliniger Ränder.

Bei kontinuierlichen Schalen werden wir ein jedes Feld selbstständig untersuchen. Wir bezeichnen mit $x = 0$ denjenigen Normalschnitt des Zylinders im betrachteten Felde, wo die Schubkräfte null sind. Aus dem vorhergesagten folgt, dass dies derselbe Querschnitt ist, in welchem die Querkraft des entsprechenden kontinuierlichen Trägers verschwindet, d. h. wo das Biegemoment des Trägers sein Maximum erreicht (Abb. 9) Mit a bezeichnen wir den Abstand der Querschnitte, in welchen das parabolisch verlaufende Biegemoment null ist. Für diese Lage des x -Nullpunktes nehmen die Polynome (26) die Form an

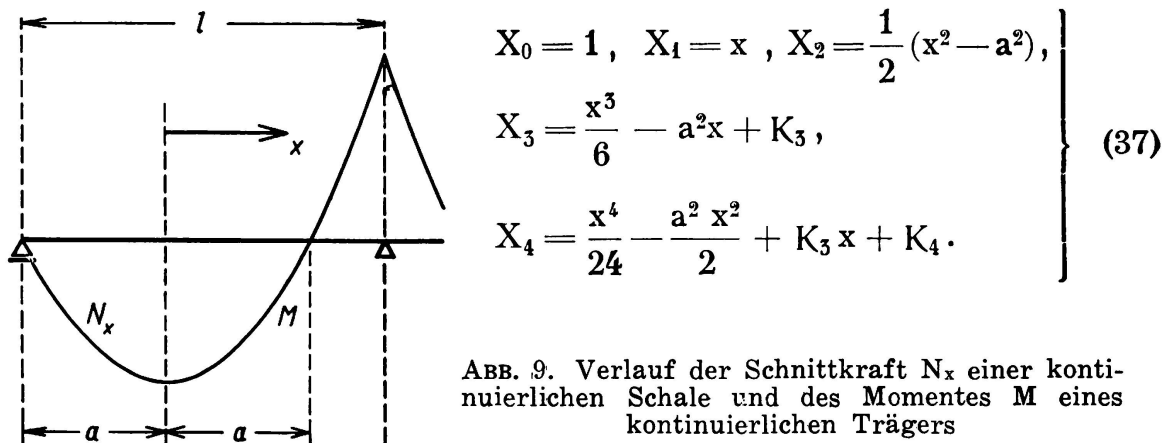


ABB. 9. Verlauf der Schnittkraft N_x einer kontinuierlichen Schale und des Momentes M eines kontinuierlichen Trägers

Mit diesen Bezeichnungen gelten dann weitere Formeln im ganzen Bereiche eines Feldes einer in der x -Richtung kontinuierlichen Schale. Handelt es sich um nur ein frei gelagertes Feld, so ist $a = \frac{1}{2}l$ und der x -Nullpunkt liegt in der Mitte der Spannweite l wie in der Abb. 8.

Die Beziehungen (7) bis (10) zeigen, dass die Membranschnittkräfte N_s von Dachschalen an den geraden Rändern gleichmässig verteilt sind. Können diese Kräfte von den Randgliedern nicht aufgenommen werden, so ist der Membranzustand nicht möglich. Das Problem wird bekanntlich in der Weise behandelt, dass man den Membrankräften den Spannungszustand überlagert, der durch eine entsprechende Belastung der Ränder der unbelasteten Schale hervorgerufen wird. Bisherige Lösungen haben zu diesem Zwecke einen Ansatz benützt, der mit den Bezeichnungen gemäss Abb. 8 lauten würde

$$\Phi = \sum_n C_n e^{kn \frac{s}{b}} \cos \frac{n \pi x}{l}.$$

Wir wollen hier einen anderen Weg suchen, der zu geschlossenen Formeln führen würde. Wir setzen die Formänderungsfunktion in der Form an

$$\Phi = \frac{r}{Eh} \left(\frac{4}{c^4} S_9 + 5 S_5 - 2 X_2 S_3 - X_4 S_1 - i \frac{2}{c^2} X_2 S_5 \right). \quad (38)$$

Hierin sind die Polynome $S(s)$ durch Formeln (27) und $X(x)$ durch Formeln (37) definiert. Man findet

$$\nabla^2 \Phi = \frac{r}{Eh} \left[-2 S_3 - X_2 S_1 + \frac{4}{c^4} S_7 + 5 S_3 - 2 X_2 S_1 - i \frac{2}{c^2} (S_5 + X_2 S_3) \right],$$

$$\nabla^4 \Phi = \frac{r}{Eh} \left[\frac{4}{c^4} S_5 - i \frac{2}{c^2} (X_2 S_1 + 2 S_3) \right],$$

$$i \frac{2}{c^2} \frac{\partial^2 \Phi}{\partial x^2} = \frac{r}{Eh} \left[\frac{4}{c^4} S_5 - i \frac{2}{c^2} (X_2 S_1 + 2 S_3) \right].$$

Der Ansatz (38) erfüllt also die Bedingung (21) und stellt einen möglichen Formänderungszustand der Schale dar.

Es ist nun gemäss (18)

$$w = \frac{r}{Eh} \left(\frac{4}{c^4} S_9 + 5 S_5 - 2 X_2 S_3 - X_4 S_1 \right), \quad (39a)$$

$$f = - \frac{r}{Eh} X_2 S_5. \quad (39b)$$

Die Ableitungen gemäss (19) ergeben

$$N_x = X_2 S_3, \quad T_{xs} = - X_1 S_4, \quad N_s = S_5, \quad (40a)$$

Die Formeln (12b) liefern

$$\left. \begin{aligned} M_x &= \frac{h^2 r}{12} (X_2 S_1 + 2 S_3), & M_{xs} &= \frac{h^2 r}{12} (2 X_1 S_2 + X_3 S_0), \\ M_s &= - \frac{S_7}{r} + \frac{h^2 r}{12} (2 X_2 S_1 - 5 S_3), \\ Q_x &= \frac{h^2 r}{4} X_1 S_1, & Q_s &= - \frac{S_6}{r} + \frac{h^2 r}{4} (X_2 S_0 - S_2). \end{aligned} \right\} \quad (40b)$$

Man sieht, dass sich die Schnittkräfte N_s an den geraden Rändern wirklich gleichmässig verteilen, denn S_5 ist von x unabhängig. Wenn man also dem Membranzustand das System (40) überlagert, so können die willkürlichen Konstanten in den Polynomen $S(s)$ so bestimmt werden, dass die gegebenen Randbedingungen befriedigt werden können.

In (40b) sind die Glieder, die mit dem Faktor h^2 behaftet sind, im Verhältnis zu den anderen sehr klein; sie können bei der Berechnung

langer Schalen, deren Spannweite l und Krümmungsradius r nicht grösser sind als 25 m, vernachlässigt werden. In diesem Falle verschwinden die Momente M_x und M_{xs} sowie die Querkraft Q_x und es bleibt aus (40) nur

$$M_s = -\frac{S_7}{r}, \quad Q_s = -\frac{S_6}{r}. \quad (41)$$

Die Längskraft N_s , die der Normalkraft eines Bogenträgers entspricht, ist durch die Funktion S_5 gegeben und bleibt längs einer jeden Erzeugenden unveränderlich.

In den Gleichungen (40) treten 8 unabhängige Konstanten auf, die aus den Randbedingungen (je 4 auf einem Rand) zu bestimmen sind. Zu dieser Aufgabe werden wir noch im weiteren zurückkommen.

8. Kritik der technischen Theorie.

Die Grundbeziehungen der technischen Theorie stammen aus den Arbeiten von A. J. LURJE [3], A. KUHELJ [4, 5], V. Z. VLASOV [6], u. a. Betrachtet man die eingeführten Vereinfachungen näher, so findet man jedoch, dass die zweite Gleichgewichtsbedingung

$$\frac{\partial N_s}{\partial s} + \frac{\partial T_{xs}}{\partial x} - \frac{Q_s}{r} = 0 \quad (42)$$

nicht erfüllt ist, da das letzte Glied Q_s/r vernachlässigt wurde und in der zweiten Gleichung (13a) nicht enthalten ist. Dies hat zur Folge, dass die aus (19) und (12b) berechneten Reaktionen der Schalenränder nicht genau der Belastung der Schale entsprechen. Die Theorie kann jedoch ohne Bedenken für flache Tonnen verwendet werden, denn dort ist das vernachlässigte Glied in (42) im Vergleich zu den beiden anderen sehr klein und der Fehler daher unbedeutend.

Die Theorie der Baukonstruktionen zieht es dagegen vor, die Gleichgewichtsbedingungen streng zu erfüllen und nötigenfalls lieber die Kompatibilitätserfordernisse nicht voll zu befriedigen, da diese sowieso auf Annahmen beruhen, die das wirkliche Verhalten von Baumaterialien nicht richtig wiedergeben. Wenn wir diesen Grundsatz beibehalten wollen, so können wir die bisherigen Ausführungen als eine Untersuchung betrachten, durch welche nur die Probleme der Kontinuität und der *Gestalt* der Momentenlinien geklärt werden sollten. Zur Auflösung der Gleichgewichtsgleichungen (1) genügt es nämlich, die Form der Funktionen $M_x(x,s)$, $M_{xs}(x,s)$ und $M_s(x,s)$ zu kennen. Die Werte, welche die Intensität der Kraftwirkung bestimmen, folgen dann aus den Angaben über Belastung und aus den Randbedingungen.

Weiters bestätigen die Ergebnisse der technischen Theorie, dass die Momente M_x , M_{xs} und die Querkraft Q_x in langen Tonnen ausserhalb der in Abb. 7 schraffierten Binderzonen unbedeutend sind und vernachlässigt werden können.

Diese Folgerungen werden wir nun bei der Untersuchung der Parabelschalen ausnützen.

9. *Biegetheorie des langen Parabelzylinders.*

Den Spannungszustand in den Binderzonen werden wir dadurch berücksichtigen, dass wir den im weiteren gefundenen Schnittkräften die Momente M_x gemäss Abb. 7 und (23c) überlagern. Bei der Untersuchung des Einflusses gleichmässiger Belastung der beiden geraden Ränder einer langen Zylinderschale kann man, wie schon gesagt wurde, die Momente M_x und M_{xs} als null annehmen, Dann besagen die Formeln (4), dass auch die Werte m_x , m_{xy} und q_x null sind. Die Gleichgewichtsbedingungen (5) lauten damit, wenn wir sie für eine auf der Oberfläche unbelastete Schale schreiben, folgendermassen:

$$\left. \begin{aligned} \frac{\partial n_x}{\partial x} + \frac{\partial t}{\partial y} = 0, & \quad \frac{\partial n_y}{\partial y} + \frac{\partial t}{\partial x} = 0, \\ \frac{n_y}{R} + \frac{\partial q_y}{\partial y} = 0, & \quad \frac{\partial m_y}{\partial y} = q_y. \end{aligned} \right\} \quad (43)$$

Wir haben gesehen, dass die Momentenlinie M_s eines an den geradlinigen Rändern gleichmässig belasteten Zylinders gemäss (40c) durch ein Polynom 7. Grades in η beschrieben werden kann. Wir nehmen an, dass dies auch bei einem Parabelzylinder der Fall ist, wenn (s. Abb. 3)

$$\eta = \frac{y}{b}$$

bedeutet. Die Berechtigung dieser Annahme werden wir noch im weiteren nachprüfen.

Wir werden für die parabolische Schale neue Konstanten einführen und schreiben für das Moment den Ansatz

$$m_y = b^2 (C_0 + D_1 \eta + C_1 \eta^2 + D_2 \eta^3 + C_2 \eta^4 + D_3 \eta^5 + C_3 \eta^6 + D_4 \eta^7). \quad (44)$$

Die Lage der Koordinatenachsen ist aus Abb. 3 und 9 ersichtlich, der Zylinderquerschnitt $x = 0$ ist identisch mit demjenigen Normalschnitt, in welchem die Querkraft des entsprechenden kontinuierlichen Trägers null ist. Jedes Schalenfeld wird dabei getrennt behandelt.

Die Gleichung (44) werden wir in zwei Teile spalten, einen symmetrischen (mit den Konstanten C) und einen antisymmetrischen (mit den Konstanten D).

a) *Symmetrischer Fall.*

Führt man (44) in (43) ein und löst das System mit Rücksicht auf Abb. 9 auf, so kommt man auf folgende Gleichungen:

$$n_x = 12 \frac{a^2 - x^2}{b^2} R (C_2 + 15 C_3 \eta^2), \quad (45a)$$

$$\begin{aligned}
 t &= 24 \frac{R_x}{b} \eta (C_2 + 5 C_3 \eta^2), \\
 n_y &= -2 R (C_1 + 6 C_2 \eta^2 + 15 C_3 \eta^4), \\
 q_y &= 2 b \eta (C_1 + 2 C_2 \eta^2 + 3 C_3 \eta^4), \\
 m_y &= b^2 (C_0 + C_1 \eta^2 + C_2 \eta^4 + C_3 \eta^6); \quad \eta = \frac{y}{b}.
 \end{aligned}
 \tag{45b}$$

Eine symmetrische Belastung der Ränder $y = \pm b$ besteht im allgemeinen aus Kräften und Momenten, deren Komponenten wir auf dem Rande $y = b$ mit $Ax = t$, $N = n_y$, $Q = q_y$, $M = m_y$ bezeichnen, auf dem Rande $y = -b$ greifen dann $-Ax$, N , $-Q$ und M an. Setzt man diese Werte in (45b) mit $\eta = 1$ ein, so können daraus die Konstanten leicht bestimmt werden:

$$\begin{aligned}
 C_0 &= -\frac{Ab}{48 R} - \frac{3 N}{16 R} - \frac{11 Q}{16 b} + \frac{M}{b^2}, \\
 C_1 &= \frac{Ab}{16 R} + \frac{7 N}{16 R} + \frac{15 Q}{16 b}, \\
 C_2 &= -\frac{Ab}{16 R} - \frac{5 N}{16 R} - \frac{5 Q}{16 b}, \\
 C_3 &= \frac{Ab}{48 R} + \frac{N}{16 R} + \frac{Q}{16 b}.
 \end{aligned}
 \tag{46}$$

Wir werden den Vorgang der Berechnung auf einem einfachen Beispiel zeigen, wobei wir auch die Berechtigung der gemachten Annahme nachprüfen wollen. Die Schale in Abb. 3 sei lediglich längs der beiden Ränder A und B lotrecht gestützt und frei gelagert, sodass keine horizontalen Stützdruckkräfte entstehen können. Dann verwandelt sich die Schale in eine beiderseits gestützte gekrümmte Platte und die Gleichungen der Schalentheorie müssen auf die aus der Baumechanik bekannten Zusammenhänge führen. Die Schale sei gleichmässig lotrecht belastet mit g_0 (kg auf 1 m^2 der Grundrissfläche).

Die Membrankräfte, die wir mit Indizes 0 bezeichnen, sind gemäss (7)

$$n_{x_0} = 0, \quad t_0 = 0, \quad n_{y_0} = -g_0 R. \tag{x}$$

Die horizontale Komponente des Stützdruckes kann von den Randstützen nicht aufgenommen werden. Wir müssen daher einen Spannungszustand (45) überlagern, der durch folgende Randbelastung hervorgerufen wird:

$$A = 0, \quad N = -n_{y_0} = g_0 R, \quad Q = -g_0 b, \quad M = 0.$$

Die Kraft Q ist hier die vertikale Reaktion der Randstütze $y = b$, die mit der Belastung der halben Spannweite im Gleichgewicht sein muss und daher $g_0 b$ beträgt. Das Vorzeichen ist im Einklang mit Abb. 2.

Mit diesen Werten liefern die Gleichungen (46)

$$C_0 = \frac{1}{2} g_0, \quad C_1 = -\frac{1}{2} g_0, \quad C_2 = C_3 = 0.$$

Die zusätzlichen Schnittkräfte, die wir mit den Indizes 1 bezeichnen, folgen nun durch Einsetzen der Konstanten in (45)

$$\left. \begin{aligned} n_{x1} = 0, \quad t_1 = 0, \quad n_{y1} = g_0 R, \quad q_{y1} = -g_0 b r, \\ m_{y1} = \frac{1}{2} g_0 b^2 (1 - r^2). \end{aligned} \right\} \quad (\beta)$$

Der resultierende Spannungszustand wird durch Addieren der Werte (α) und (β) beschrieben:

$$n_x = 0, \quad t = 0, \quad n_y = 0, \quad q_y = -g_0 y, \quad m_y = \frac{1}{2} g_0 (b^2 - y^2).$$

Führt man dies in (4) ein, so erhält man

$$N_s = -g_0 y \sin \Psi, \quad Q_s = -g_0 y \cos \Psi, \quad M_s = \frac{1}{2} g_0 (b^2 - y^2).$$

Diese Formeln geben richtig die Normal- und Schubkräfte sowie das Biegemoment eines statisch bestimmten frei aufliegenden Bogensträgers an.

b) *Antimetrischer Fall.*

Der Vorgang der Berechnung ist derselbe. Die Auflösung des Systems (42) liefert

$$n_x = 60 \frac{a^2 - x^2}{b^2} R r (D_3 + 7 D_4 r^2), \quad (47a)$$

$$\left. \begin{aligned} t &= 6 \frac{R x}{b} (D_2 + 10 D_3 r^2 + 35 D_4 r^4), \\ r_y &= -2 R r (3 D_2 + 10 D_3 r^2 + 21 D_4 r^4), \\ q_y &= b (D_1 + 3 D_2 r^2 + 5 D_3 r^4 + 7 D_4 r^6), \\ m_y &= b^2 r (D_1 + D_2 r^2 + D_3 r^4 + D_4 r^6). \end{aligned} \right\} \quad (47b)$$

Die Konstanten können wieder durch die antimetrischen Randkräfte $A'_x, \pm N', Q'$ und $\pm M'$ ausgedrückt werden.

c) Allgemeine Randbelastung.

Am Rande A (Abb. 3) greifen die Kräfte N , Q_{AA} usw. an, am Rande B die Kräfte N_B , Q_B usw. Der dadurch hervorgerufene Spannungszustand besteht bekanntlich aus dem symmetrischen Anteil (45), der von der Randbelastung

$$N = \frac{1}{2} (N_A + N_B), \quad Q = \frac{1}{2} (Q_A - Q_B), \quad \text{usw.}$$

herrührt, und dem antimetrischen Anteil (47), den die Randbelastung hervorruft

$$N' = \frac{1}{2} (N_A - N_B), \quad Q' = \frac{1}{2} (Q_A + Q_B), \quad \text{usw.}$$

Beim praktischen Entwerfen kann man die Randglieder so dimensionieren, dass die Konstanten der Systeme (45) und (47) gewisse Bedin-

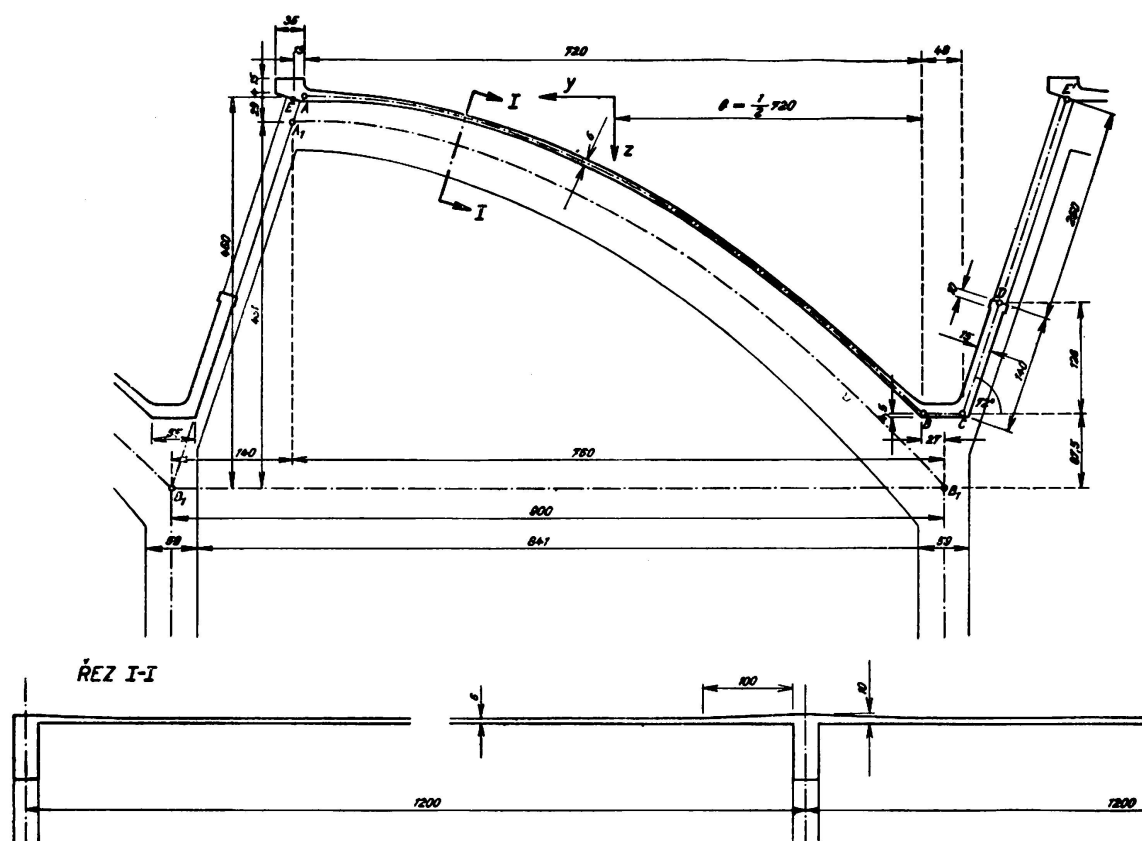


ABB. 10. Quer- und Längsschnitt der Dachkonstruktion Abb. 1

gungen befriedigen. Dadurch kann eine günstige Spannungsverteilung in der Schale erzielt werden [7]. Dies fällt jedoch ausserhalb des Rahmens dieser Mitteilung.

10. Ausführungsbeispiel.

Die erste Konstruktion dieser Art wurde i. J. 1949 erbaut. Der Querschnitt des Hallendaches ist in Abb. 10 dargestellt. Die Schalen haben in der x -Richtung (senkrecht zur Bildebene) 3 Felder mit je 12 m Spannweite. Die 6 cm dicke Schale ist an den Rändern bis auf 10 cm verstärkt. Neulich wurden ähnliche Hallen mit 3×18 m Spannweiten erbaut, wo die Schalen eine Dicke von 7 cm haben. Verschiebbare Schalungsgerüste besonderer Konstruktion werden benützt, wobei das Erhärten des Betons durch Dampfbehandlung beschleunigt wird.

In der Abb. 11 ist der Verlauf der Spannungskomponenten im ersten Feld dargestellt, die von ständiger Belastung $204 \text{ kg auf } 1 \text{ m}^2$ der Mittelfläche samt einer Schneelast von $75 \text{ kg auf } 1 \text{ m}^2$ Grundrissfläche hervorgerufen werden. Die Abb. 12 zeigt die Trajektorien der Hauptschnittkräfte in einer Hälfte der dreifeldrigen Schale. Voll ausgezogene Linien stellen die Hauptzugrichtungen dar, gestrichelte Kurven geben die Richtungen der Hauptdruckkräfte an.

Es wurde ein Beton von 250 kg/cm^2 Würfelfestigkeit verwendet. Die Bewehrung besteht aus Spezialstahl von 3800 kg/cm^2 Streckgrenze. Der Materialverbrauch für die Dachkonstruktion samt Randträgern, Fensterwand und Bindern (ohne lotrechte Säulen und Fundamente) betrug

$0,137 \text{ m}^3$ Beton und $7,63 \text{ kg}$ Stahl

auf 1 m^2 gedeckter Grundrissfläche.

Die Abb. 13 und 14 zeigen die Innen- und Aussenansicht der Konstruktion.

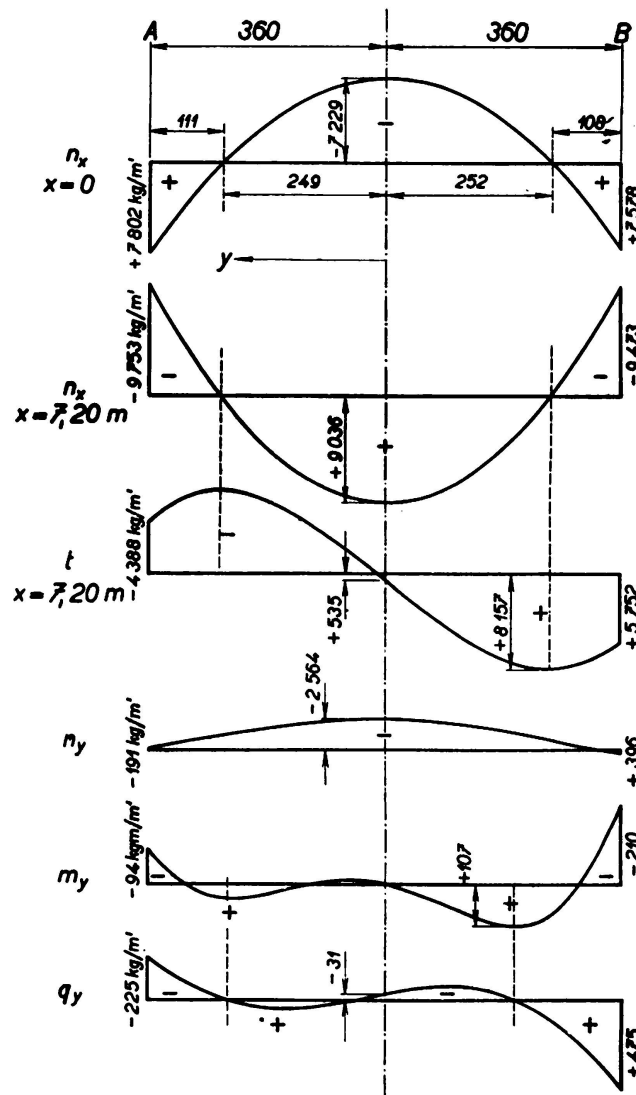


ABB. 11. Schnittkräfte- und Momentenkomponenten

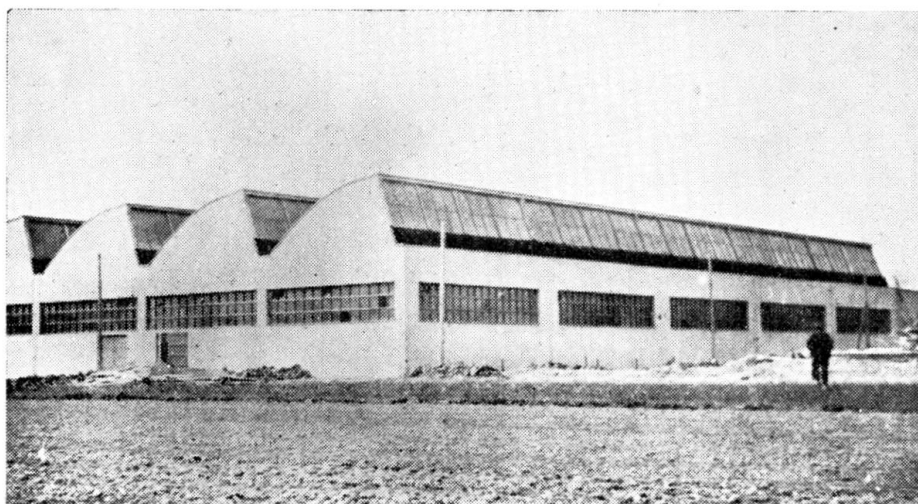


ABB. 13. Außenansicht einer Halle mit Parabelschalen

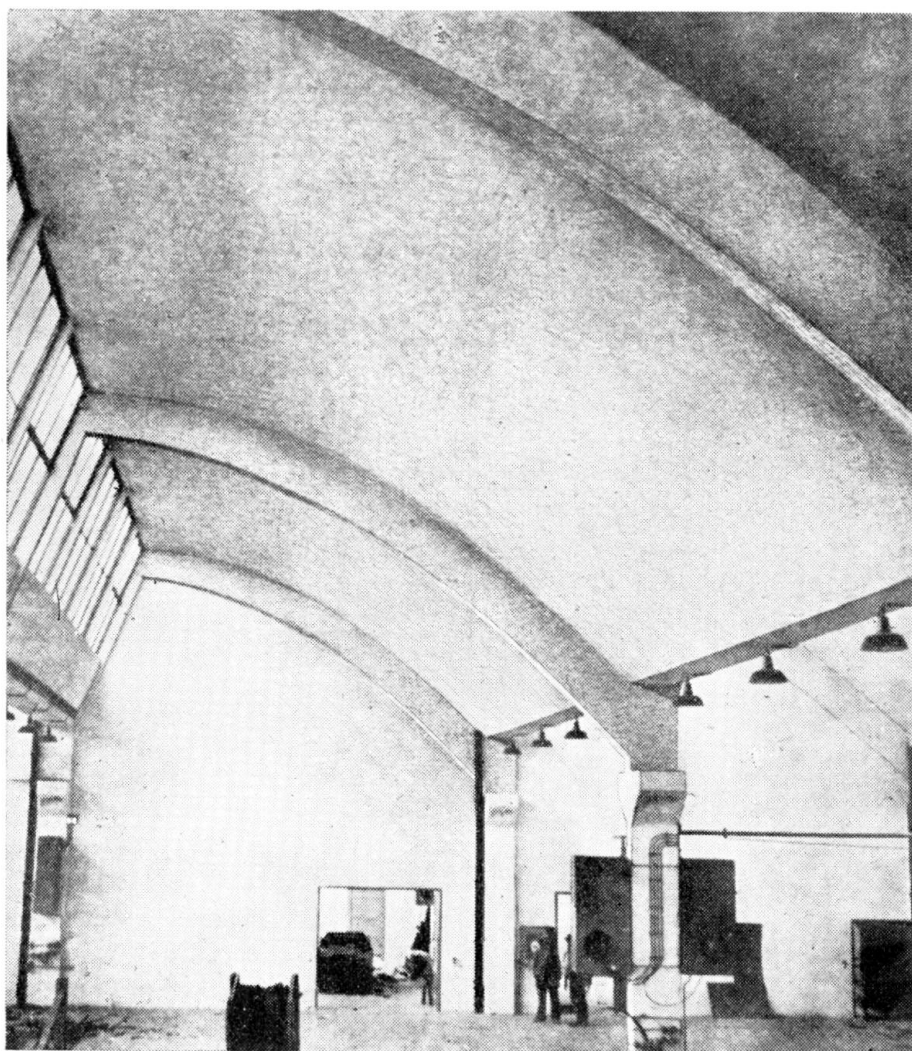


ABB. 14. Innenansicht einer Halle mit Parabelschalen

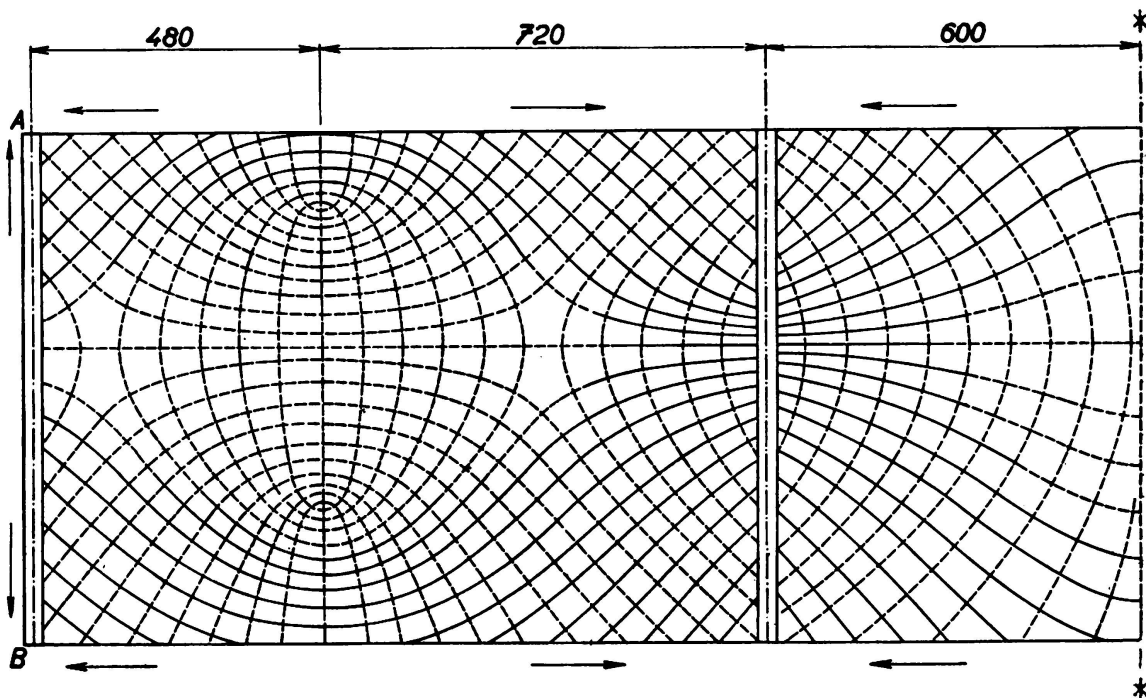


ABB. 12. Trajektorien der Hauptschnittkräfte der Schale Abb. 1 und 10
(Volle Linien — Zug, gestrichelte — Druck.)

LITERATURANGABEN

1. A. JACOBSEN — Zylinderschalen mit veränderlichem Krümmungshalbmesser. Der Bauingenieur, 18 (1937), S. 418.
2. W. FLÜGGE — Statik und Dynamik der Schalen. Berlin, 1934.
3. A. J. LURJE — Statik der dünnwandigen elastischen Schalen (in russischer Sprache). Moskau, 1947.
4. A. KUHELJ — Angenäherte Berechnung der Zylinderschalen (in tschechischer Sprache). Brünn, 1948.
5. A. KUHELJ — Beitrag zur Elastizitätstheorie der Schalen AIPC, IV. Kongress, Vorbericht, 1952, S. 199.
6. V. Z. VLASOV — Allgemeine Theorie der Schalen (in russischer Sprache). Moskau, 1949.
7. K. HRUBAN — Lange Eisenbeton-Zylinderschalen (in tschechischer Sprache). Prag, 1951.

ZUSAMMENFASSUNG

Im Vergleich mit Kreiszylinderschalen bieten die parabolischen Zylinderschalen in manchen Fällen gewisse Vorteile. Die Versuche, Schalen mit veränderlichem Krümmungshalbmesser nach der üblichen Methode zu berechnen, haben jedoch zu ausserordentlich komplizierten Differentialgleichungen geführt, sodass solche Schalen in der Praxis bisher nur selten benützt worden sind.

In der vorliegenden Abhandlung wird zunächst die genaue Membrantheorie der parabolischen Zylinderschale entwickelt. Randstörungen werden dann auf Grund der sogenannten technischen Theorie von flachen

Schalen behandelt. Schnittkräfte und Momente können durch Ableitungen einer Formänderungsfunktion ausgedrückt werden. In den wichtigsten Fällen kann diese bei langen Schalen durch geschlossene Ausdrücke angegeben werden, sodass die Lösung ohne besondere Schwierigkeiten praktisch ausgewertet werden kann.

Beispiele von ausgeführten Sägedächern mit Parabelschalen zeigen, dass diese Konstruktionen auch wirtschaftlich vorteilhaft sind.

RESUMO

Comparadas com coberturas cilíndricas circulares, as coberturas cilíndrico-parabólicas apresentam um certo número de vantagens. No entanto, estas coberturas só muito raramente se têm empregado na prática pelo facto do cálculo pelos métodos habituais de coberturas de raio de curvatura variável conduzirem a equações diferenciais extremamente complicadas.

O autor examina primeiro a teoria exacta das membranas na sua aplicação aos invólucros cilíndricos. As condições aos bordos são depois tratadas pela chamada teoria técnica dos invólucros planos. O esforço de corte e os momentos podem exprimir-se a partir de uma função da variação da forma. Nos casos mais importantes de coberturas compridas pode esta ser traduzida por expressões finitas o que permite obter a solução sem grande dificuldade.

Exemplos práticos de aplicação permitem verificar a economia deste tipo de construção.

RÉSUMÉ

Par rapport aux enveloppes cylindriques circulaires, les enveloppes cylindro-paraboliques présentent de nombreux avantages. Ces enveloppes sont néanmoins rarement appliquées dans la pratique, leur calcul par les méthodes courantes des enveloppes à rayon de courbure variable conduisant à des équations différentielles de forme compliquée.

L'auteur examine d'abord la théorie exacte des membranes appliquée aux enveloppes cylindriques. Les conditions aux limites sont traitées par ce qu'il est convenu d'appeler la théorie technique des enveloppes planes. L'effort tranchant et les moments peuvent s'exprimer à partir d'une fonction de la variation de forme. Pour les cas les plus importants d'enveloppes longues, celle-ci peut s'exprimer à l'aide d'expressions finies ce qui permet de les résoudre sans trop de difficulté.

Des exemples pratiques d'application montrent que ce mode de construction est viable du point de vue économique.

SUMMARY

Parabolic cylindrical shells present quite a number of advantages as compared to circular cylindrical ones. Nevertheless, due to their analysis by the methods usually applied to variable curvature shells leading

to extremely complicated differential equations, they have very seldom seen practical use.

The author first examines the exact membrane theory as applied to cylindrical shells. The boundary conditions are then taken into account by the so-called technical theory of plane shells. The shearing force and bending moments can be expressed through a function of the shape variation. In the most important cases of long shells, this can be expressed by finite equations thus allowing to solve the problem with no great difficulty.

Practical examples of applications show this to be an economical type of structure.

Leere Seite
Blank page
Page vide