

Zeitschrift: IABSE congress report = Rapport du congrès AIPC = IVBH
Kongressbericht

Band: 6 (1960)

Artikel: La sécurité dans le montage des immeubles hauts

Autor: Schmid, A.

DOI: <https://doi.org/10.5169/seals-7048>

Nutzungsbedingungen

Die ETH-Bibliothek ist die Anbieterin der digitalisierten Zeitschriften. Sie besitzt keine Urheberrechte an den Zeitschriften und ist nicht verantwortlich für deren Inhalte. Die Rechte liegen in der Regel bei den Herausgebern beziehungsweise den externen Rechteinhabern. [Siehe Rechtliche Hinweise.](#)

Conditions d'utilisation

L'ETH Library est le fournisseur des revues numérisées. Elle ne détient aucun droit d'auteur sur les revues et n'est pas responsable de leur contenu. En règle générale, les droits sont détenus par les éditeurs ou les détenteurs de droits externes. [Voir Informations légales.](#)

Terms of use

The ETH Library is the provider of the digitised journals. It does not own any copyrights to the journals and is not responsible for their content. The rights usually lie with the publishers or the external rights holders. [See Legal notice.](#)

Download PDF: 08.02.2025

ETH-Bibliothek Zürich, E-Periodica, <https://www.e-periodica.ch>

IIIc1

La sécurité dans le montage des immeubles hauts

Die Sicherheit bei der Montage von hohen Gebäuden (10 bis 12 Stöcke)

Safety During the Erection of Tall Buildings (10 to 12 Stories)

A. SCHMID

Paris

Pour ces immeubles de 10 ou 12 étages, il apparaît du point de vue économique qu'il y a intérêt à réaliser au sol le maximum possible de travail ainsi les pertes de temps, fatigue et risques d'accidents sont pour une partie évités.

L'ossature métallique est constituée par des palées transversales de la largeur du bâtiment, comportant chacune 3 ou 4 poteaux en profil *H* avec entretoises et triangulation définitive ou provisoire; ces palées sont assemblées au sol sur toute leur hauteur puis dressées verticalement et assemblées à celles précédemment montées (fig. 1).

Pour les planchers, le même principe conduit à les réaliser en dalles de béton armé par élément correspondant à la maille du bâtiment, mais en coulant tous les éléments d'une même maille au sol les uns au-dessus des autres, une dalle formant fond de moule pour la dalle suivante; puis grâce à un treuil situé en haut de l'ossature à élever successivement toutes ces dalles et à les fixer à l'ossature métallique au niveau voulu et en commençant par le haut.

Ces dalles ayant été sur leur face supérieure soigneusement lissées ne nécessiteront plus aucun enduit quand elles seront montées à leur niveau définitif et en coulant les bandes transversales et longitudinales raccordant deux dalles voisines, le plancher sera terminé tant sur sa face supérieure que sur sa face inférieure.

Le même treuil de levage sert à dresser les palées et à monter les dalles. Il comporte généralement 3 tambours solidaires chacun comportant un câble amarré à chacun des poteaux de la palée à dresser; étant donné la légèreté des poteaux et les moments de flexion lors du dressage, cette attache est

réalisée par l'intermédiaire d'une élingue attachée en des points convenablement choisis, le tirage se faisant par un réa se déplaçant sur cette élingue.

Les 2 premières palées constituant le début du montage peuvent être montées par des moyens dérivés des procédés traditionnels, c'est-à-dire par éléments de 3 ou 4 étages, d'abord à l'aide d'une grue automobile roulant au sol puis à l'aide d'un mât inclinable fixé dans l'ossature.

Les premiers tronçons de poteaux montés avec la grue automobile sont munis d'échelles et leur montage ainsi que celui des entretoises et diagonales les réunissant ne présente pas de difficultés.

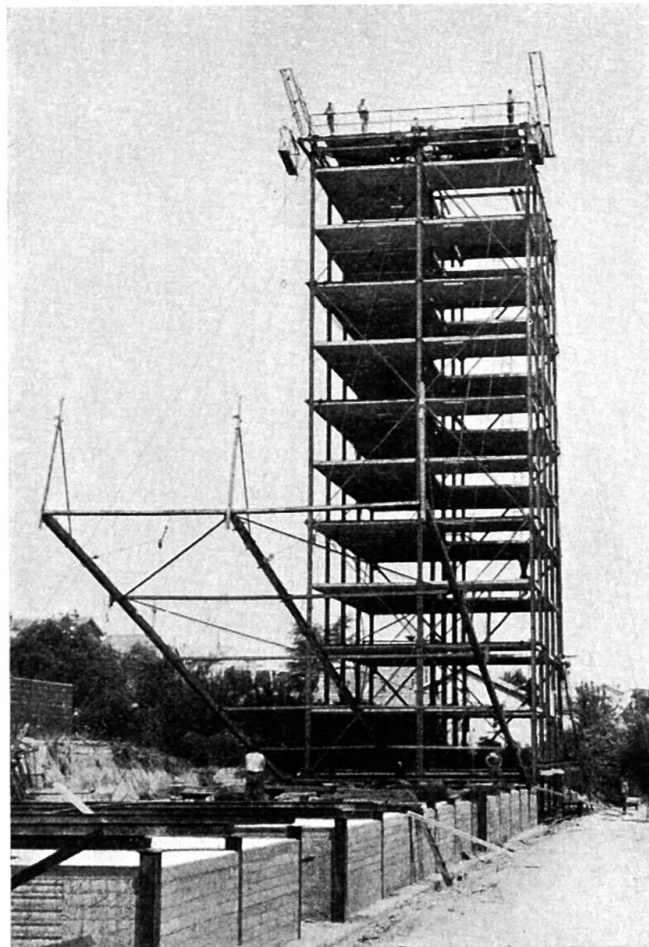


Fig. 1.

Le mât destiné au montage ultérieur est alors dressé avec ses 2 entretoises en forme de T , A et B ; elles sont munies de mains courantes et sont fixées aux 3 poteaux voisins au niveau des 3e et 4e étages (fig. 2).

Au moyen du cabestan de la grue automobile et d'une poulie fixée sur l'entretoise B le mât est remonté de 3 étages en couissant dans les entretoises A et B formant guide.

Des haubans fixés à la tête du mât sont attachés à des treuils.

Avec le crochet de service du mât, l'entretoise B est descendue pour reposer

sur l'entretoise *A*, le mât peut alors par le jeu des haubans être incliné dans toutes les directions et effectuer le montage de tous les éléments sur 3 ou 4 étages (fig. 3). Ces 2 premières palées sont munies de toutes les barres d'entretoisement et de triangulation nécessaires à leur stabilité, elles sont munies des échelles de chantier avec leurs paliers et garde-corps. Cette première travée

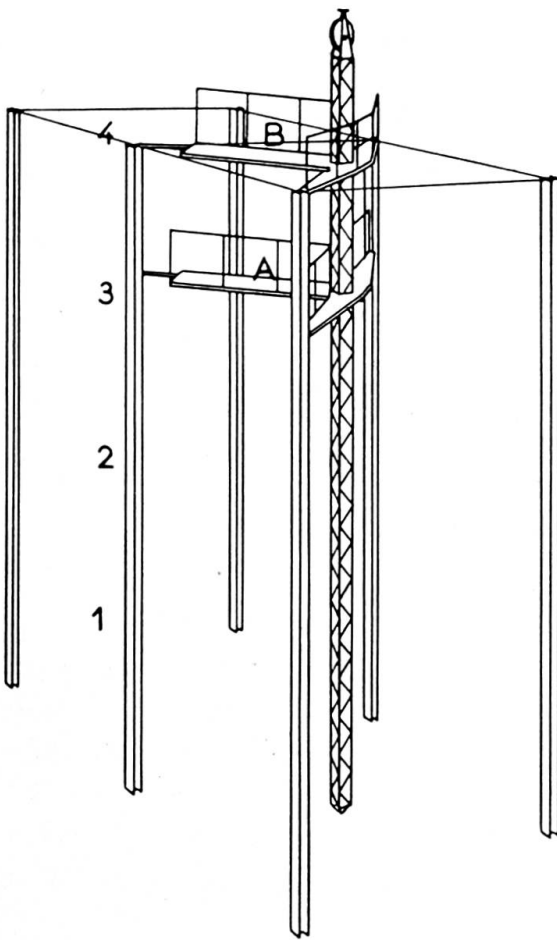


Fig. 2. Mât de montage. Position de départ.

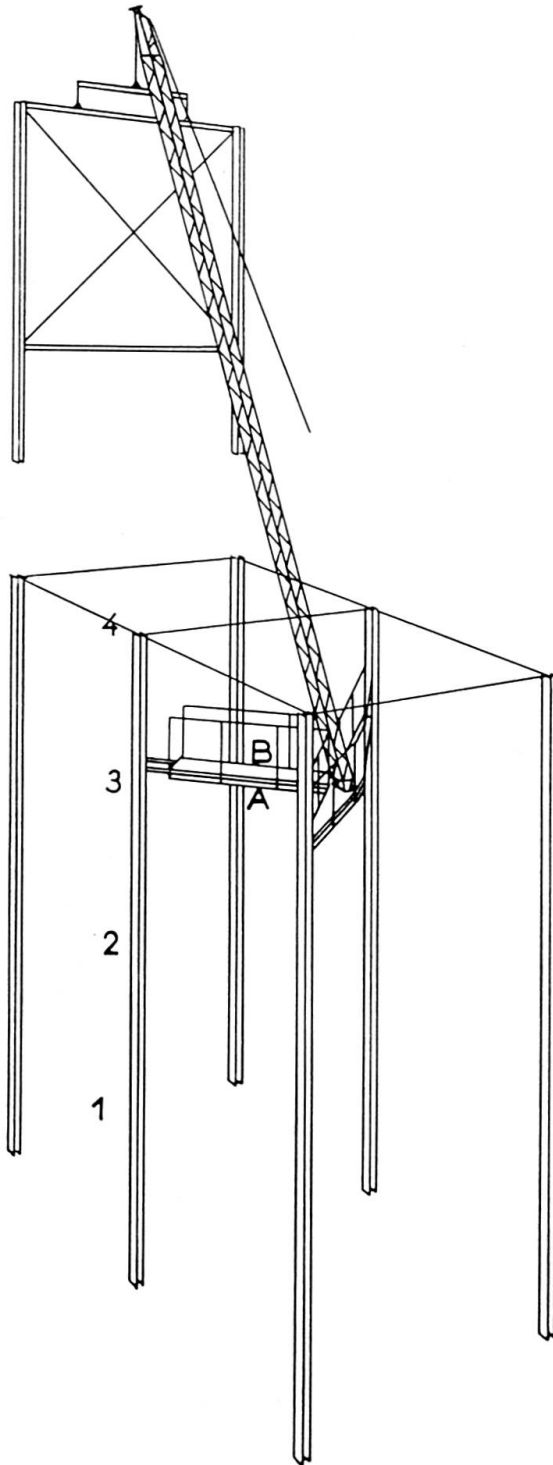


Fig. 3. Mât de montage haubané et mis en service.

contreventée sur toutes ses faces permettra le montage ultérieur des autres travées avec le minimum de haubans ou autre engin de sécurité.

Le même mât de montage, après avoir monté tous les tronçons de ces 2 palées, sert à monter sur le sommet de cette ossature, le treuil à 3 ou 4 tambours solidaires qui en premier lieu va servir à monter les dalles de plancher des premières mailles; ces dalles ont été coulées au sol par superposition, elles sont soulevées par leurs quatre angles par les pièces scellées dans ces dalles qui serviront à les fixer aux poteaux et mises en place en commençant par le niveau le plus élevé; pour éviter tout accrochage au cours de la montée, un monteur est placé à chaque angle, il surveille la montée qui se fait à une vitesse assez lente 3 cm par seconde pour une dalle pesant environ 6 tonnes (fig. 4).

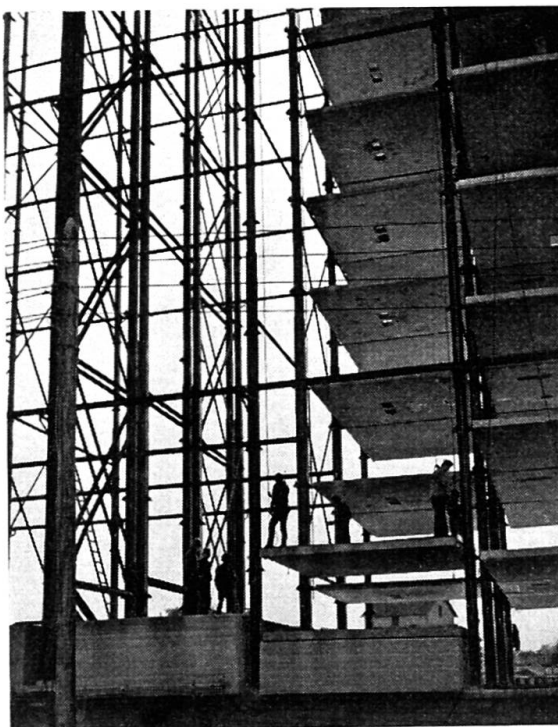


Fig. 4.

Pour assurer la sécurité de ces monteurs en cas de rupture d'un organe entraînant la chute de la dalle, ceux-ci sont par leur ceinture de sécurité attachés à un treuil à cliquet manœuvré de la plateforme du treuil au fur et à mesure de la montée de la dalle de plancher.

Toutes les dalles de la première travée étant posées, il est facile d'accéder à tous les étages, les échelles provisoires étant à proximité immédiate de ces planchers.

La 3e palée est alors préparée au sol avec ses entretoises et triangulations provisoires, elle est attachée aux câbles du treuil supérieur, et munie des pièces de liaison provisoires de la tête des poteaux.

La palée est dressée comme il a été dit précédemment, fixée par les entretoises provisoires à la tête des poteaux des travées montées précédemment, ce travail s'effectuant sans risque, l'assemblage étant à exécuter à proximité immédiate de la plateforme du treuil supérieur.

Pour permettre l'assemblage des autres entretoises, la plateforme du treuil comporte 2 potences accessibles avec échelons et mains-courantes et supportant chacune un échafaudage volant permettant à 2 monteurs d'accéder aux différents niveaux des poteaux, ces monteurs sont bien placés pour détacher les câbles ayant servi à dresser les palées (fig. 5).

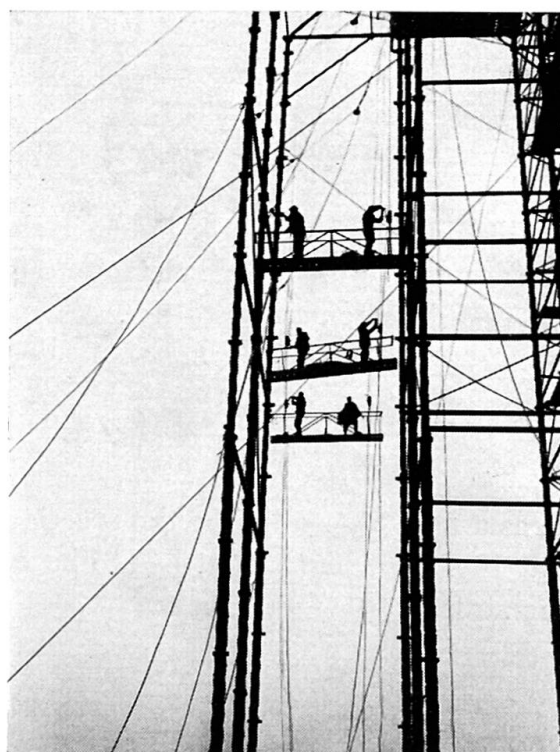


Fig. 5.

Toutes les liaisons étant établies, le treuil supérieur qui est muni de galets est déplacé d'une travée, il roule sur les entretoises supérieures de la charpente, il est amené en position de levage des dalles et les dalles sont montées comme nous l'avons vu précédemment et le montage continue avec la palée suivante et ainsi de suite.

Les pièces d'appui scellées dans les dalles sont soudées sur les supports fixés aux poteaux afin de constituer avec l'ensemble des dalles un plan rigide, qui sera consolidé par le coulage en béton des bandes existantes entre les dalles.

Afin de réduire le délai de construction, les piles de dalles sont coulées pendant l'usinage de la charpente métallique. A cet effet, un premier tronçon de poteau d'une hauteur de 2 à 3 m (un peu plus que la hauteur de l'empilage de dalles à constituer) est mis préalablement en place et c'est sur ce premier

élément et après coulage des dalles que la palée sera dressée. Pour que la rotation s'effectue correctement, un dispositif de charnière est fixé aux poteaux, il évite tout risque de déplacement au cours du levage de la palée.

Dès le montage des premières dalles, l'accès des ouvriers est en tous points facile et sans danger malgré la hauteur de tels immeubles (30 à 40 m).

Résumé

Dans les immeubles hauts (10 étages environ) le montage de la charpente doit être économique et exempt de danger pour le personnel; l'auteur décrit un procédé employé.

Zusammenfassung

Der Autor beschreibt ein beim Bau von hohen Gebäuden (ca. 10 Stockwerken) angewendetes Verfahren, um die Skelettmontage wirtschaftlich, aber auch gefahrlos für die Ausführenden zu gestalten.

Summary

The author describes a new procedure for the erection of the steel skeleton of tall buildings (about 10 stories high), that has to be economic and without danger for the erecting staff.