

Zeitschrift: IABSE congress report = Rapport du congrès AIPC = IVBH
Kongressbericht

Band: 6 (1960)

Rubrik: Free discussion

Nutzungsbedingungen

Die ETH-Bibliothek ist die Anbieterin der digitalisierten Zeitschriften. Sie besitzt keine Urheberrechte an den Zeitschriften und ist nicht verantwortlich für deren Inhalte. Die Rechte liegen in der Regel bei den Herausgebern beziehungsweise den externen Rechteinhabern. [Siehe Rechtliche Hinweise.](#)

Conditions d'utilisation

L'ETH Library est le fournisseur des revues numérisées. Elle ne détient aucun droit d'auteur sur les revues et n'est pas responsable de leur contenu. En règle générale, les droits sont détenus par les éditeurs ou les détenteurs de droits externes. [Voir Informations légales.](#)

Terms of use

The ETH Library is the provider of the digitised journals. It does not own any copyrights to the journals and is not responsible for their content. The rights usually lie with the publishers or the external rights holders. [See Legal notice.](#)

Download PDF: 02.02.2025

ETH-Bibliothek Zürich, E-Periodica, <https://www.e-periodica.ch>

Discussion libre - Freie Diskussion - Free Discussion

Strengthening a Steel Column with Initial Stress (σ_0) by Means of Steel of a Superior Grade

*Renforcement d'une colonne métallique, sollicitée par des contraintes initiales (σ_0),
à l'aide d'un acier de résistance plus élevée*

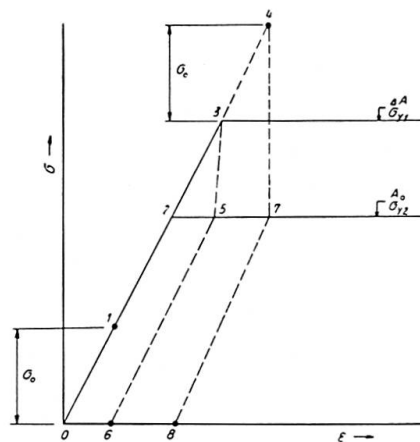
*Verstärkung einer durch eine Grundspannung (σ_0) beanspruchten Stahlstütze mit
einem Stahl höherer Festigkeit*

JOHAN F. BÖHMER

tekn. lic., Kjessler & Mannerstråle AB, Bridge department, Stockholm, Sweden

The usual design practice on allowable stresses can hardly be used in this case and may give rise to uneconomical dimensions because of the initial stress. The computation is therefore based on the theory of plasticity considering directly the safety of the structure.

Primary yielding of the initially stressed steel is unimportant, and the safety factor must be related either to *repeated yielding or complete failure*.



A_0 - Original section, with σ_{Y2} } $\sigma_{Y1} > \sigma_{Y2}$
 ΔA - Additional section, with σ_{Y1}
 Ev. Initial stress for $A_0 = \sigma_0$

Fig. 1.

Three factors make the problem complicated: Initial stress, the difference in steel grade and buckling.

We first ignore buckling and regard the column as being in tension. See the stress-strain diagram Fig. 1.

When loaded up to the ultimate carrying capacity and then unloaded, the stress for ΔA will follow 0-3-0; for A_0 with initial stress σ_0 it will follow 1-2-7-8 and for no initial stress 0-2-5-6. After primary yielding the initial stress has vanished.

The safety factors are:

$$\text{against primary yielding: } s_1 = \left(1 - \frac{\sigma_0}{\sigma_{y2}}\right) \frac{\sigma_{y2}}{\sigma_{nom}}, \quad (1a)$$

$$\text{against repeated yielding: } s_2 = \frac{\sigma_{y2}}{\sigma_{nom}}, \quad (1b)$$

$$\text{against complete failure: } s_3 = \frac{1 + \frac{\Delta A}{A_0} \frac{\sigma_{y1}}{\sigma_{y2}}}{1 + \frac{\Delta A}{A_0}} \frac{\sigma_{y2}}{\sigma_{nom}}. \quad (1c)$$

Eq. (1c) gives the relation between the two safety factors S_2 and S_3 . The question which of them that is to be taken as the nominal safety factor is not important for this discussion, and in any case the difference is not great.

For the Swedish steel grade SIS 1310 ($\sigma_{y2} = 2200$) reinforced by SIS 1510 ($\sigma_{y1} = 3100$) and $\frac{\Delta A}{A_0} = 1$, $s_2/s_3 = 0,83$.

The Exact Method

For the combined section ($A_0 + \Delta A$) we introduce the "average yield stress"

$$\bar{\sigma}_y = \frac{A_0 \sigma_{y2} + \Delta A \sigma_{y1}}{A_0 + \Delta A}. \quad (2)$$

buckling is now taken into account. The critical stress is determined partly by the pure elastic buckling stress σ_e and partly by the yield stress σ_y . Purely elastic buckling is independent of the steel grade and is determined by the slenderness ratio.

The effect of varying σ_y while the section remains constant is seen in Fig. 2.

The connection between σ_e , σ_y and σ_{cr} is given by among others AAS-JAKOBSEN and DUTHEIL. According to DUTHEIL we have¹⁾:

$$\sigma_{cr}^2 - \sigma_{cr} \left[\sigma_y + \frac{\pi^2 E}{\lambda^2} + \frac{4.8 \pi^2 E}{10^5} \right] = -\sigma_y \frac{\pi^2 E}{\lambda^2}. \quad (3)$$

¹⁾ DUTHEIL's Eq. (3) is based on assumptions as to initial curvature of the column, and the nominal safety factor can therefore be chosen a constant independent of slenderness ratio.

By inserting σ_y from (2) in (3) we get the corresponding critical stress (the indexes (-) have been omitted) and the critical load is given by:

$$P_{cr} = \sigma_{cr} (A_0 + \Delta A). \tag{4}$$

The exact method is not very practical because of the quadratic Eq. (3).

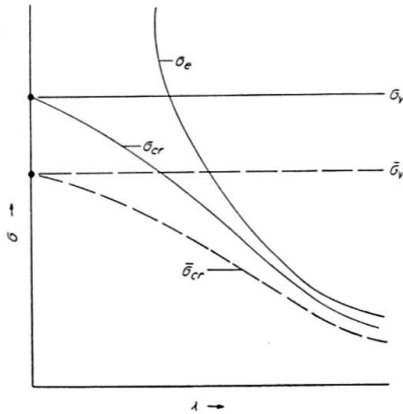


Fig. 2.

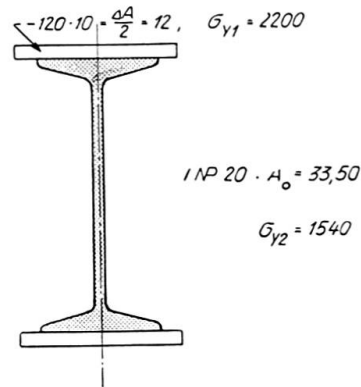


Fig. 3.

The Approximate Method

For the total section in yielding we have

$$P_y = A_0 \sigma_{y2} + \Delta A \sigma_{y1} = (A'_0 + \Delta A) \sigma_{y1}, \tag{5}$$

where $A'_0 = A_0 \frac{\sigma_{y2}}{\sigma_{y1}}$ and $(A'_0 + \Delta A)$

is the *reduced area*. Consequently the critical stress for the higher grade can be used.

This stress is taken from some curve or specification based on Eq. (3) for the actual steel grade and the critical load is given by:

$$P_{cr} = (A'_0 + \Delta A) \sigma_{cr1}. \tag{6}$$

In order to compare the two methods, a numerical example is given below.

Numerical Example

A rolled steel joist INP 20 is reinforced with 2 plates — 120.10 as shown Fig. 3. The original section is assumed to have a very low yield stress and is to be reinforced by steel SIS 1310.

a) *Exact method*

Slenderness ratio $\lambda = 60$

$$\frac{\sigma_{y2}}{\sigma_{y1}} = 0.7, \quad A'_0 = 33.5 \cdot 0.7 = 23.5$$

the reduced area: $A'_0 + \Delta A = 23.5 + 24.0 = 47.5$; the average yield stress

$$\bar{\sigma}_y = \frac{A'_0 + \Delta A}{A_0 + \Delta A} \sigma_{y1} = \frac{47.5}{57.5} \cdot 2200 = 1819.$$

DUTHEIL's Eq. (3) gives with $\sigma_y = 1819$ and $\lambda = 60$

$$\sigma_{cr} = 1575$$

and

$$P_{cr} = 1575 \cdot 57.5 = 90562.$$

b) *Approximate method*

$$A'_0 + \Delta A = 47.5.$$

According to the appropriate curve based on DUTHEIL's Eq. (3) we have for

$$\sigma_{y1} = 2200 \text{ and } \lambda = 60$$

$$\sigma_{cr} = 1762$$

$$P_{cr} = 1762 \cdot 47.5 = 83695,$$

the difference is 6867 kg i. e. 7,6 % on the safe side.

In Table 1 below, P_{cr} has been calculated also for $\lambda = 100$ and 140. When $\lambda \rightarrow 0$ the methods give the same result; when $\lambda \rightarrow \infty$, $\sigma_{cr} \rightarrow \sigma_e$ and the error in $P_{cr}^{appr.} \rightarrow \sigma_e (A_0 - A'_0)$.

Table 1. P_{cr} according to exact and approximate method.

Slender- ness ratio λ	Exact method			Approx. method			Difference	
	σ_{cr}	$A_0 + \Delta A$	P_{cr}	σ_{cr}	$A'_0 + \Delta A$	P_{cr}	Δ kg	Δ %
60	1575	57,5	90562	1762	47,5	83695	6867	7,6
100	960	57,5	55200	1091	47,5	51823	3377	6,1
140	593	57,5	34098	645	47,5	30638	3460	10,2

Notations

- A_0 original cross section of steel column (with the lower steel grade),
 A'_0 reduced original cross section ($= A_0 \frac{\sigma_{y2}}{\sigma_{y1}}$),
 ΔA additional reinforcing cross section (with the higher steel grade),

S_1, S_2, S_3	safety factors against primary yielding, repeated yielding and complete failure,
P_{cr}	ultimate (critical) load in compression,
P_y	ultimate tensile load,
σ_0	initial stress of steel column (stress in A_0),
σ_y	yield stress,
σ_{y1}	yield stress of ΔA ,
σ_{y2}	yield stress of A_0 ,
σ_{nom}	allowable stress for the combined section ($A_0 + \Delta A$),
$\bar{\sigma}_y$	average yield stress for the combined section,
σ_e	purely elastic buckling stress $\left(= \frac{\pi^2 E}{\lambda^2} \right)$,
σ_{cr}	ultimate (critical) stress in compression (e. g. $\bar{\sigma}_{cr}$),
σ_{cr1}	ultimate (critical) stress in compression; the higher steel grade,
λ	slenderness ratio $\left(= \frac{l_t}{i} \right)$.

Summary

Using the theory of plasticity as a bases, formulæ are developed for the safety factors against repeated yielding and complete failure. Two methods for calculating the carrying capacity of a reinforced column are developed, one exact and one approximate. The approximate method gives values always on the safe side as demonstrated in a numerical example.

Résumé

En se basant sur la théorie de la plasticité, l'auteur développe des formules servant à déterminer le coefficient de sécurité pour des sollicitations répétées dépassant la limite élastique et le coefficient de sécurité à la rupture.

Il s'agit de deux méthodes: l'une exacte, l'autre approximative, qui permettent de calculer la charge de rupture d'une colonne renforcée. L'exemple numérique montre que la méthode approximative donne des valeurs approchées par défaut; la sécurité réelle est donc supérieure.

Zusammenfassung

Mittels der Plastizitätstheorie wurden die Sicherheitsfaktoren für wiederholtes Fließen und für die Tragfähigkeit gefunden. Es wurden zwei Verfahren, ein exaktes und ein angenähertes, für die Traglastberechnung einer verstärkten Säule entwickelt. Das Näherungsverfahren gibt Werte auf der sicheren Seite, wie aus dem Zahlenbeispiel hervorgeht.

Leere Seite
Blank page
Page vide

Zum Traglastverfahren

On the Plastic Design

Sur la méthode de l'équilibre plastique

F. STÜSSI

Prof. Dr., Präsident der IVBH, ETH, Zürich

Herr Prof. Dr. G. WINTER weist in seinem Generalreferat eingehend auf die zunehmende Bedeutung hin, die dem Traglastverfahren heute in Amerika und England beigemessen wird; in diesen Ländern ist für gewisse Bauteile eine Bemessung nach dem Traglastverfahren erlaubt.

Analoge Tendenzen zeigten sich vor etwa dreißig Jahren auch in Mitteleuropa, besonders im deutschen Sprachgebiet und die Fragen der plastischen Bemessungsmethoden fanden damals allgemeinstes Interesse. Es sei mir gestattet, hier auf Untersuchungen und Versuche hinzuweisen, die Dr. C. F. KOLLBRUNNER und ich vor etwa einem Vierteljahrhundert ausgeführt haben¹⁾. Untersucht wurden durchlaufende Balken über drei Felder, bei denen das Mittelfeld l_2 durch eine Einzellast P belastet wurde (Fig. 1). Variiert wurde die Spannweite l_1 der Seitenfelder; als Vergleichsgrundlage wurden auch einfache Balken der Spannweite l_2 unter der Einzellast P untersucht.

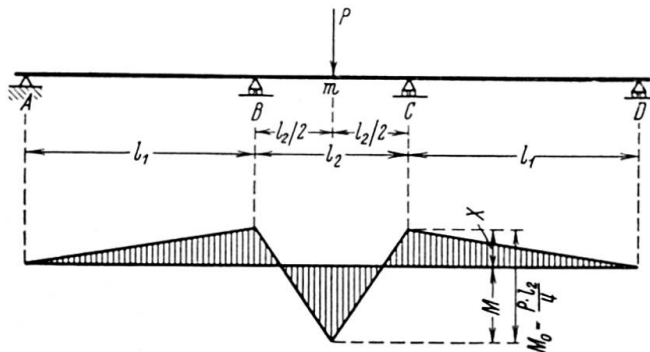


Fig. 1.

¹⁾ F. STÜSSI und C. F. KOLLBRUNNER: Beitrag zum Traglastverfahren. «Die Bau-technik» 1935, H. 21.

Nach der elastischen Theorie statisch unbestimmter Systeme betragen die Stützenmomente X des durchlaufenden Balkens nach Fig. 1 (unter Vernachlässigung von Schubverformung und Stützensenkungen):

$$X = -\frac{3l_2}{4l_1 + 6l_2} M_0 = -\alpha M_0;$$

da hier das Feldmoment M ,

$$M = (1 - \alpha) M_0 = (1 - \alpha) \frac{Pl_2}{4},$$

maßgebend ist, beträgt somit die Tragfähigkeit P des durchlaufenden Balkens

$$P = \frac{1}{1 - \alpha} P_0,$$

wenn wir mit P_0 die Tragfähigkeit des einfachen Balkens bezeichnen. Nach der Theorie des Momentenausgleichs (Traglastverfahren) müßte dagegen

$$P = 2P_0$$

sein. Fig. 2 zeigt die damals gefundenen Versuchsergebnisse; die Traglast des

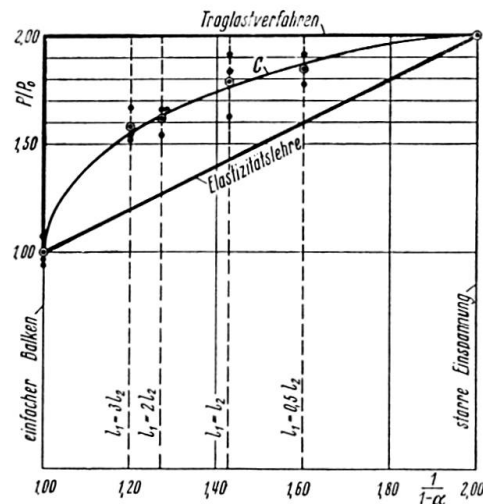


Fig. 2.

durchlaufenden Trägers erreicht niemals den doppelten Wert der Traglast des einfachen Balkens; dies ist auch aus Stetigkeitsgründen zu erwarten, denn die Traglast kann bei langen Seitenfeldern l_1 , $\alpha \rightarrow 0$, nicht plötzlich von $2P_0$ auf P_0 absinken. Der Momentenausgleich ist nicht vollständig; wohl zeigt sich nach Erreichen der Fließgrenze unter der Last P eine deutliche Tendenz gegen diesen Ausgleich hin, aber nur solange, als die Stützenquerschnitte noch nicht bis zur Fließgrenze beansprucht sind (Fig. 3).

Unsere Versuche wurden anschließend von Prof. MAIER-LEIBNITZ in

Stuttgart in größerem Maßstab wiederholt²⁾ und das wesentliche Ergebnis, daß kein vollständiger Momentenausgleich eintrete, ist dabei eindeutig bestätigt worden.

Über diese Ergebnisse wurde am Berliner Kongreß 1936 der IVBH eingehend diskutiert, auch außerhalb der offiziellen Arbeitssitzungen. Man hat damals erkannt, daß statisch unbestimmte Tragwerke bei einer Bemessung nach dem Traglastverfahren eine kleinere Sicherheit aufweisen als statisch bestimmte Vergleichstragwerke, und diese Verkleinerung der Sicherheit muß, bei der großen Verantwortung für Menschenleben und Sachwerte, die der Konstrukteur zu tragen hat, abgelehnt werden. Es ist denn auch nach 1936 mindestens im deutschen Sprachgebiet rasch recht still geworden um diese Bemühungen um eine «plastische Bemessung» im Stahlbau.

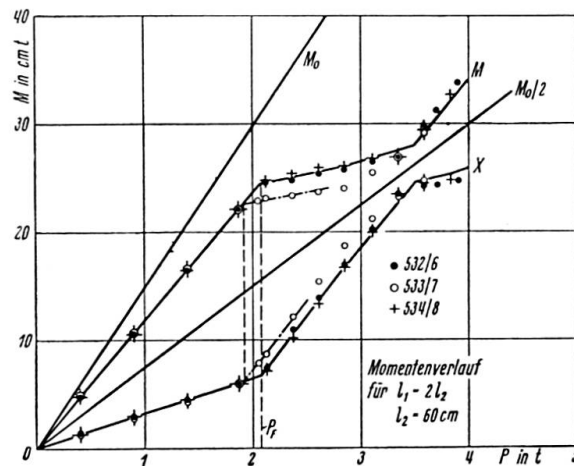


Fig. 3.

Ich habe vor einigen Jahren unsere früheren Versuche wieder aufgenommen und auch auf wiederholte Belastung (Ursprungsbelastung) ausgedehnt³⁾. Dabei zeigte sich zwischen 10^4 und 10^5 Lastwechseln eine rasche Angleichung an die nach der Elastizitätstheorie zu erwartenden Werte der Bruchlasten (Fig. 4).

Seit dem zweiten Weltkrieg wird das Traglastverfahren wieder erneut propagiert, und zwar vor allem in England und Amerika, aber auch in den Ländern des Ostblocks. Soweit ich feststellen kann, kommen diese Vorschläge jedoch diesmal nicht aus den Kreisen der Konstruktionspraxis, sondern vielmehr von Vertretern der theoretischen Mechanik. Es ist wahrscheinlich nützlich, die Standpunkte von mechanischer Theorie und Konstruktionspraxis im Gebiet der allgemeinen Plastizitätstheorie einander gegenüberzustellen: die

²⁾ H. MAIER-LEIBNITZ: Versuche zur weiteren Klärung der Frage der tatsächlichen Tragfähigkeit durchlaufender Träger aus Baustahl. «Der Stahlbau» 1936, H. 20.

³⁾ F. STÜSSI: Theorie und Praxis im Stahlbau. Zweite Schweiz. Stahlbautagung, Zürich 1956. Mitteilungen der TKVSB, H. 16.

theoretische Mechanik führt hier als eine der grundlegenden Voraussetzungen die Volumenkonstanz unter plastischen Formänderungsanteilen ein. Unsere eingehenden Versuche an Prüfkörpern aus Stahl und Leichtmetall zeigen eindeutig, daß die auf Grund der Volumenkonstanz berechneten Querdehnungen $\epsilon_{y \text{ theor.}}$ für Beanspruchungen σ_x deutlich von den gemessenen Werten ϵ_y abweichen (Fig. 5).

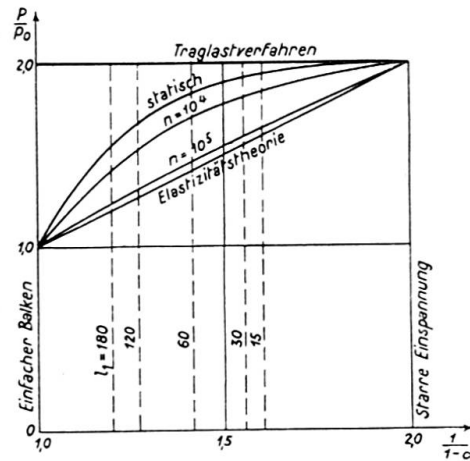


Fig. 4.

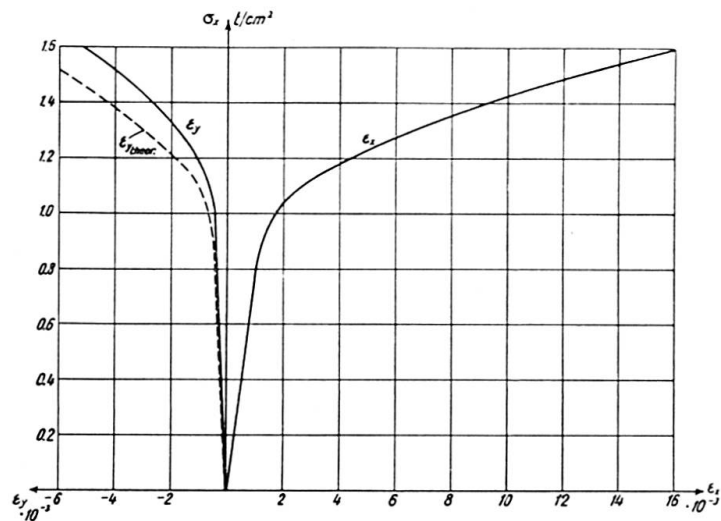


Fig. 5.

Die theoretische Mechanik hat selbstverständlich das Recht, sich durch Definition (z. B. Volumenkonstanz, voller Momentenausgleich u. a.) idealisierte Werkstoffe und Bauelemente zu schaffen und theoretisch zu untersuchen. Sie hat aber nicht das Recht, die Folgerungen aus solchen idealisierten Untersuchungen der Konstruktionspraxis als Bemessungsregeln vorzuschreiben. Der Konstrukteur ist gezwungen, mit den wirklichen Baustoffen zu arbeiten und er hat auch die volle Verantwortung für seine Bauwerke zu übernehmen. Von dieser Verantwortung kann ihn niemand entlasten, auch die theoretische Mechanik nicht.

Die Einführung des Traglastverfahrens in die Bemessungspraxis würde nicht nur eine Überschätzung der Sicherheit in bezug auf Festigkeit und Stabilität bedeuten, sondern auch einen wesentlichen Rückschritt gegenüber der glücklicherweise heute vorherrschenden Tendenz, der Beurteilung unserer durch zeitlich veränderliche Belastungen beanspruchten Tragwerke nicht die Ergebnisse eines einmaligen statischen Versuchs, sondern das wirkliche Dauerverhalten der Baustoffe zu Grunde zu legen. Erfreulicherweise mehren sich heute doch wieder die Stimmen erfahrener Fachleute, die vor der Anwendung des Traglastverfahrens warnen, wie etwa Herr Prof. Dr. L. STABILINI,⁴⁾ und Herr Prof. Dr. K. SATTLER⁵⁾ hat kürzlich gezeigt, daß, mindestens für unsere Verhältnisse, die Anwendung des Traglastverfahrens auch häufig nicht auf die wirtschaftlichsten Lösungen führt.

Zusammenfassung

Es wird auf frühere Versuche hingewiesen, die zeigen, daß der beim Traglastverfahren vorausgesetzte Momentenausgleich nur teilweise eintritt. Das Traglastverfahren überschätzt somit die Sicherheit und ist deshalb als Bemessungsgrundlage im Stahlbau abzulehnen.

Summary

Tests carried out several years ago show that the moments in a continuous beam do not become completely equalised, contrary to the assumption made in the method of plastic equilibrium. Consequently, this procedure overestimates the degree of safety and should therefore not be used as a basis for determining dimensions.

Résumé

Des essais, exécutés il y a déjà plusieurs années, montrent que les moments dans une poutre continue ne s'égalisent pas complètement, contrairement à ce que suppose la méthode de l'équilibre plastique. Ce procédé surestime par conséquent la sécurité et ne devrait donc pas être utilisé comme base du dimensionnement.

⁴⁾ L. STABILINI: Die Plastizität und der Bauingenieur. «Der Bauingenieur» 1960, H. 6.

⁵⁾ K. SATTLER: Über die sinnvolle Berechnung zur Konstruktion. «Stahlbautagung Berlin 1960», Veröffentlichungen des Deutschen Stahlbauverbandes, H. 14.

Leere Seite
Blank page
Page vide

**Nouvelles règles pour le calcul en plasticité des ossatures en acier doux
en Belgique**

*Einführung von Normen für die plastische Berechnung von Stahlstabwerken in
Belgien*

New Belgian Standards for Plastic Design in Steel Frameworks

CH. MASSONNET

Liège

Dans son Rapport général, le Professeur WINTER a noté comme développement important depuis le dernier Congrès de l'AIPC que la Grande-Bretagne et les Etats-Unis avaient adopté le calcul en plasticité des ossatures en acier doux.

Puis-je ajouter que cette méthode est également sur le point d'être adoptée en Belgique. Une Commission Nationale dont l'auteur était le rapporteur a élaboré des règles qui ont été transmises à l'Institut Belge de Normalisation. Ce projet est à l'enquête publique depuis de 1er octobre 1960, et a été adopté, moyennant quelques modifications, le 31 décembre 1960.

Les règles belges font de très larges emprunts aux règles de l'American Institute of Steel Construction, mais en diffèrent par deux modifications importantes. La première se rapporte aux déformations prises par la structure dans le stade de ruine. Au cours de la discussion libre, Monsieur le Président STÜSSI a rappelé les résultats de ses expériences entreprises avec Monsieur KOLLBRUNNER sur des poutres continues et montré que dans certains cas exceptionnels, la charge-limite d'une structure ne pourrait pas être effectivement atteinte.

Pour se prémunir contre ce danger très réel, les règles belges stipulent que les flèches de la structure à la ruine ne peuvent pas dépasser deux pour cent de la portée des éléments correspondants. Si cette condition n'est pas remplie, on doit adopter comme charge de ruine la valeur (réduite) pour laquelle la condition de flèche ci-dessus est strictement atteinte.

L'opinion des techniciens belges est que cette précaution, jointe aux règles

qui prémunissent contre le danger de déversement, suffisent pour se mettre à l'abri des cas exceptionnels mis en évidence par MM. STÜSSI et KOLLBRUNNER. Cette même limitation de la flèche à la ruine a pour résultat d'éviter, dans les structures courantes, que des rotules plastiques ne se forment sous des charges de service et garantit par conséquent un comportement de la construction parfaitement élastique en service.

Le second point sur lequel les règles belges diffèrent des règles américaines est le dimensionnement des barres soumises au flambement. Nous avons trouvé nécessaire de tenir compte du danger de flambement latéral par flexion et torsion, alors que le Règlement américain ne considère que le flambement par excès de flexion dans le plan de sollicitation.

Le Professeur WINTER a également mentionné, dans son rapport général, que de grands progrès avaient été réalisés dans le domaine des phénomènes d'instabilité et que le «Column Research Council» avait élaboré, en vue d'aider les praticiens, un «Design Guide» contenant un résumé des développements récents dans ce domaine. Les développements majeurs ont été récemment résumés par le professeur B. G. JOHNSTON dans les Proceedings A.S.C.E., Journal of the Structural Division, avril 1960. L'un des plus importants se rapporte à l'influence très considérable que les tensions résiduelles ont sur la stabilité des barres courtes comprimées centriquement, à tel point que l'intensité de ces tensions et leur mode de répartition dans la section droite sont en fait le principal facteur agissant sur la forme de la courbe $\sigma_{cr} = f(\lambda)$ qui donne la variation de la tension critique de flambement avec l'élancement de la barre. Puis-je, à cette occasion, attirer votre attention sur le Colloque qui s'est tenu à Liège le 17 juin 1960, dans le cadre du Congrès de l'Institut International de la Soudure. Les mémoires présentés à ce Colloque ont tous mis en évidence l'effet considérable des tensions résiduelles.

En particulier, une étude signée du Professeur LOUIS, de l'auteur et de trois de leurs assistants a montré qu'en modifiant la répartition des tensions résiduelles dans une poutrelle laminée ou composée soudée en déposant des cordons de soudure sur les bords des ailes ou simplement en chauffant ces bords au chalumeau, on peut faire varier la charge critique d'une même barre d'élancement 80 entre 95 tonnes et 155 tonnes.

La Commission 8 de la Convention Européenne des Associations de la Construction métallique a organisé un programme international de recherches statistiques sur le comportement au flambement des barres chargées centriquement auquel participent l'Allemagne, la Belgique, la France et la Yougoslavie. Les résultats de ces recherches permettront de préciser l'effet des tensions résiduelles sur la charge critique et de définir éventuellement les moyens pratiques d'en tenir compte dans le dimensionnement des pièces.

Résumé

L'auteur signale que la Belgique est sur le point d'admettre le calcul en plasticité des ossatures métalliques et donne des renseignements sur le contenu des nouvelles Règles Belges correspondantes.

Par ailleurs, il attire l'attention sur l'influence considérable des tensions résiduelles sur la charge critique de flambement centrique et mentionne à ce sujet quelques résultats de recherches non encore publiées.

Zusammenfassung

Der Verfasser macht darauf aufmerksam, daß in Belgien in Kürze die plastische Berechnung von Stahlstabwerken angenommen wird und gibt einige Angaben über den Inhalt der entsprechenden neuen belgischen Normen.

Weiterhin weist der Verfasser anhand einiger noch nicht veröffentlichter Versuchsergebnisse auf den bedeutenden Einfluß von Restspannungen auf die kritische Last bei zentrischem Knicken hin.

Summary

The author points out that Belgium is about to adopt the calculation of steel frameworks on the basis of their plastic behaviour and gives some information regarding the content of the corresponding new Belgian Regulations.

He also draws attention to the marked effect of residual stresses on the critical buckling load and indicates some of the results of researches on this subject that have not yet been published.

Leere Seite
Blank page
Page vide