

Zeitschrift: IABSE congress report = Rapport du congrès AIPC = IVBH
Kongressbericht

Band: 6 (1960)

Artikel: L'adhérence au béton des fils d'armatures de précontrainte

Autor: Louis, H.

DOI: <https://doi.org/10.5169/seals-7080>

Nutzungsbedingungen

Die ETH-Bibliothek ist die Anbieterin der digitalisierten Zeitschriften. Sie besitzt keine Urheberrechte an den Zeitschriften und ist nicht verantwortlich für deren Inhalte. Die Rechte liegen in der Regel bei den Herausgebern beziehungsweise den externen Rechteinhabern. [Siehe Rechtliche Hinweise.](#)

Conditions d'utilisation

L'ETH Library est le fournisseur des revues numérisées. Elle ne détient aucun droit d'auteur sur les revues et n'est pas responsable de leur contenu. En règle générale, les droits sont détenus par les éditeurs ou les détenteurs de droits externes. [Voir Informations légales.](#)

Terms of use

The ETH Library is the provider of the digitised journals. It does not own any copyrights to the journals and is not responsible for their content. The rights usually lie with the publishers or the external rights holders. [See Legal notice.](#)

Download PDF: 13.03.2025

ETH-Bibliothek Zürich, E-Periodica, <https://www.e-periodica.ch>

VI5

L'adhérence au béton des fils d'armatures de précontrainte

Haftfestigkeit von Vorspanndrähten

Bond to Concrete of Steel Wires for Prestressed Concrete

H. LOUIS

Liège

Une importante recherche faite dans les Laboratoires des Constructions du Génie Civil de l'Université de Liège, à la demande du Comité Belge pour l'étude des armatures de précontrainte a été consacrée à l'étude de l'adhérence au béton de fils en acier à haute résistance, de différents diamètres 3, 5 et 7 millimètres, d'états de surface variés: lisse à l'état de livraison, lisse après exposition pendant six mois dans une atmosphère industrielle, à empreintes à l'état de livraison, à empreintes et rouillé.

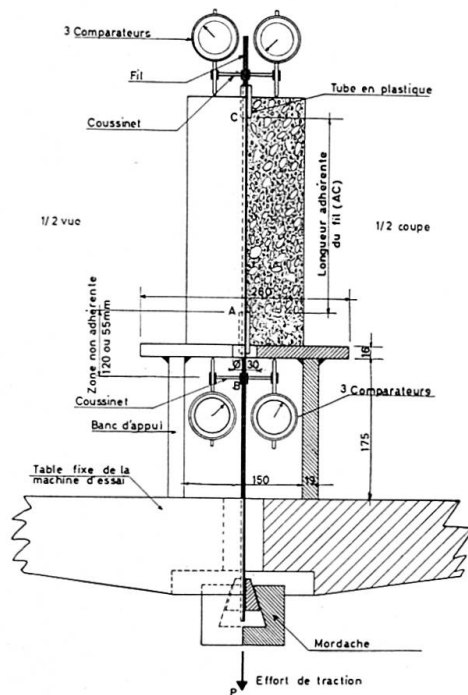


Fig. 1. Schéma du pull-out test.

L'adhérence a été déterminée d'une part par arrachement du fil hors d'un prisme en béton (pull-out test, fig. 1) et d'autre part par flexion d'une poutre armée du seul fil étudié (beam-test, fig. 2) — cet essai est aussi appelé essai d'adhérence par effort tranchant.

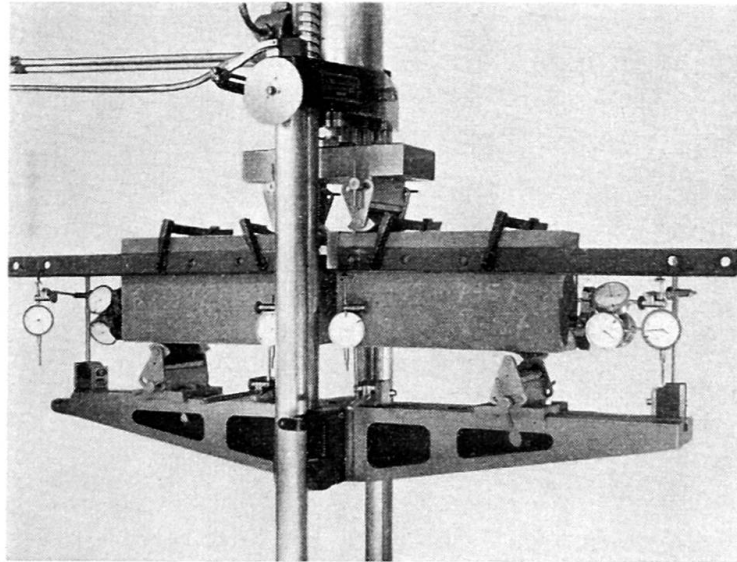


Fig. 2. Beam-test.

Les essais auxquels il a été procédé ne permettent que la détermination de la résistance de rupture d'adhérence ou mieux, ils ne donnent que des résultats globaux.

Le but étant de procéder à une étude comparative, la répartition des tensions d'adhérence le long de l'armature n'a pas été étudiée. Les résultats obtenus ne permettent donc pas de faire la distinction entre les phases successives qui interviennent dans la transmission au béton de l'effort du fil.

Ils se situent dans la phase où il y a rupture de la couche de béton solidaire de l'armature, la rupture de cette couche se propageant à partir de l'extrémité sollicitée du fil.

Quand la gaine est rompue sur toute la longueur de l'enrobage, l'acier glisse, l'adhérence résulte alors uniquement de l'intervention du frottement entre les deux matériaux.

On est d'ailleurs en droit de se demander si, pour des fils lisses notamment, il y a lieu d'envisager d'autres phases que celle du frottement. L'intervention de phases élastique, élasto-plastique ou plastique semble en effet discutable pour cet état de surface du fil ne serait-ce qu'en raison des effets de retrait du béton.

Même dans le cas de fils à forte adhérence, les efforts que nous avons relevés dès qu'un glissement a été observé à l'extrémité non sollicitée du fil, ont été appelés «efforts de rupture d'adhérence». Il n'est guère possible de distinguer dans ces effets, sauf peut-être pour le fil lisse, la part prise par

l'adhérence proprement dite qui existe avant le commencement de tout glissement et qui résulte de forces d'attractions moléculaires s'exerçant à la surface de contact entre l'acier et le béton.

Pour chaque fil lisse à l'état de livraison, quelle que soit la longueur d'adhérence, les points expérimentaux des diagrammes de la charge appliquée en fonction du déplacement relatif acier-béton, se situent à l'origine sur une courbe à grand rayon de courbure, de faible développement et qui se continue pratiquement par une droite (fig. 3 courbe supérieure).

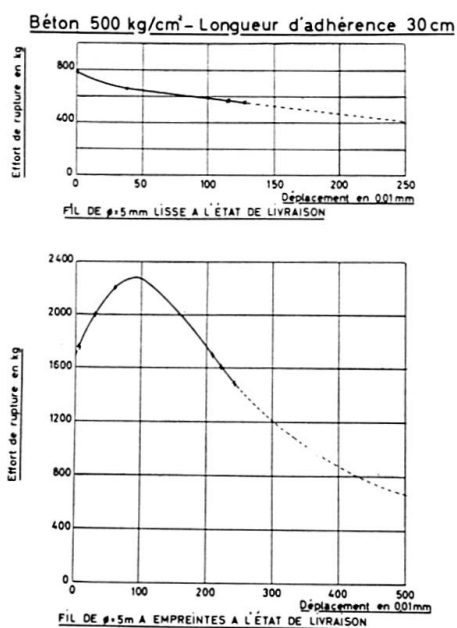


Fig. 3. Essai de rupture d'adhérence: variation de l'effort en fonction du déplacement de l'extrémité non sollicitée du fil.

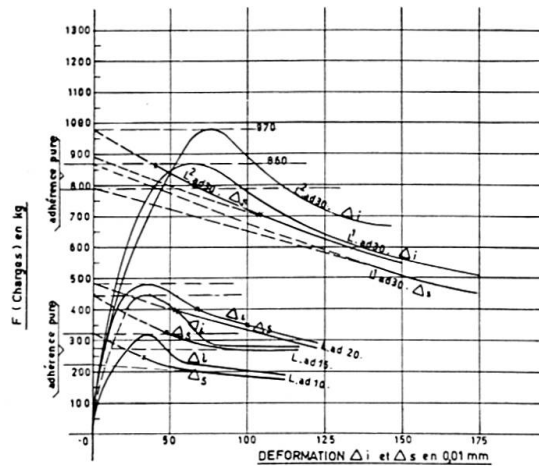
Le point correspondant à la charge pour laquelle se produit le premier glissement d'un fil lisse est toujours situé au dessus de l'ordonnée à l'origine de la droite terminant le diagramme.

Il est peut-être possible de distinguer dans la charge provoquant le premier glissement, la part correspondant à l'adhérence propre du fil; celle-ci serait la différence entre les ordonnées à l'origine de la courbe et de la droite, la droite étant manifestement relative à la phase de frottement.

Le caractère linéaire de la partie finale du diagramme est commun à tous les fils lisses à l'état de livraison quels que soient leur diamètre et leur longueur d'adhérence; dans la phase étudiée, l'effort est une fonction décroissante du déplacement, par rapport au béton, de l'extrémité libre non sollicitée du fil. L'équation de cette droite est $F = a - K \Delta_s$ où

- F est l'effort existant à un moment donné de la phase de glissement;
- a est l'effort maximum correspondant dans la phase de glissement à $\Delta_s = 0$, cet effort ne comprenant pas l'adhérence propre;

- k est un coefficient qui dépend vraisemblablement de plusieurs variables: nature et diamètre du fil, dressage du fil, caractéristiques du béton, vitesse de sollicitation etc.;
- Δ_s est le déplacement par rapport au béton de l'extrémité non sollicitée du fil.



FIL LISSE A L'ETAT DE LIVRAISON ϕ 5 mm - ESSAI A1.
LONGUEURS ADHERENTES; 10, 15, 20, 30, cm

Fig. 4. Fil lisse: variation de l'effort d'extraction du fil en fonction du déplacement pour différentes longueurs adhérentes.

La figure 4 donne les diagrammes d'un fil lisse à l'état de livraison de 5 millimètres de diamètre, mis en œuvre dans le pull out test sous quatre longueurs d'adhérence; sur la figure ont été aussi dessinés les diagrammes de l'effort d'extraction en fonction du déplacement (Δ_i) par rapport au béton de l'extrémité inférieure de la partie enrobée du fil, c'est-à-dire l'extrémité sollicitée.

Pour les fils rouillés et pour les fils à empreintes à l'état de livraison ou rouillés, le diagramme de l'effort appliqué en fonction du déplacement (Δ_s) par rapport au béton de l'extrémité non sollicitée a une allure fondamentalement différente de celle observée à propos des fils lisses.

La charge augmente initialement avec le déplacement du fil, elle passe par un maximum pour décroître ensuite lorsque le glissement croît (fig. 3 courbe inférieure et fig. 5).

Dans la partie ascendante de la courbe, la résistance est due à une sorte d'effet d'engrenage qui prend naissance au commencement du glissement et augmente avec le déplacement. Cet effet met en jeu la résistance à l'écrasement et au cisaillement de la gaine de béton entourant le fil.

Les déplacements du fil dans cette région résultent des déformations du béton de la gaine le long de la surface enrobée du fil.

La charge maximum correspond à l'état qui précède immédiatement la

rupture par cisaillement de la gaine en béton; cette rupture est accompagnée d'un glissement brusque.

Dans la partie descendante du diagramme, seul le frottement s'oppose au déplacement du fil mais si, dans le cas du fil lisse, la résistance offerte dépend du coefficient de frottement de l'acier lisse sur le béton lisse, dans le cas de fils rouillés et à empreintes, le frottement résulte du contact entre surfaces rugueuses de béton cisailé.

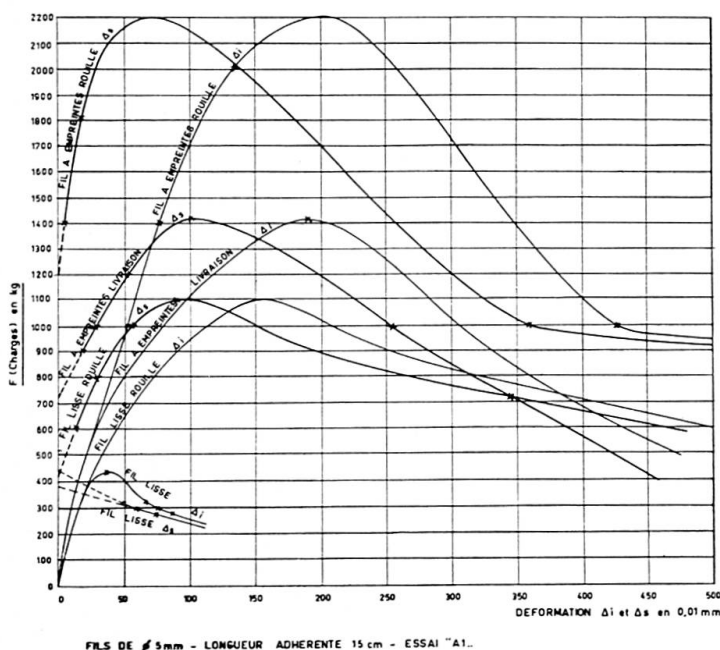


Fig. 5. Diagrammes de la variation de l'effort d'extraction du fil en fonction du déplacement pour différents états de surface (fil de 5 mm) longueur adhérente 15 cm.

Cette région du diagramme a une allure comparable à celle du diagramme entier obtenu pour les fils lisses à l'état de livraison; dans sa majeure partie cette allure est souvent linéaire.

La valeur de l'effort correspondant au *premier* glissement de toute la longueur enrobée des fils rouillés et à empreintes est, dans de nombreux cas, le double de la valeur obtenue pour les fils lisses à l'état de livraison, de même diamètre et de même longueur adhérente (fig. 5).

L'écart est donc dû au fait que dans le cas du fil lisse, cet effort dépend du frottement acier-béton éventuellement majoré, au début, par l'adhérence proprement dite de l'acier au béton et que dans le cas des fils rouillés et à empreintes, l'effort extérieur appliqué au fil entraîne immédiatement la résistance par compression du béton engagé dans les irrégularités ou empreintes du fil et la résistance au cisaillement de la gaine en béton, avant que n'intervienne la phase de frottement.

Pour les fils rouillés et à empreintes, cette résistance à la rupture du béton sur toute la longueur adhérente est de l'ordre du double de l'effort correspondant au premier glissement apparent mesuré à l'extrémité non sollicitée.

La valeur de l'effort de rupture d'adhérence maximum de ces fils est le plus souvent de trois à quatre supérieure à celle des fils lisses de même diamètre et de même longueur adhérente.

La même figure 5 donne les diagrammes F, Δ_s de fils lisse, lisse rouillé, à empreintes, à empreintes rouillé, de 5 mm de diamètre, d'une longueur adhérente de 15 cm et soumis au pull out test.

Sur cette figure sont également représentés les diagrammes de l'effort en fonction du déplacement Δ_i de l'extrémité inférieure de la partie enrobée du fils.

Comme il n'est pas toujours aisé de déceler l'apparition du premier glissement Δ_s de l'extrémité supérieure non sollicitée, on remarque que l'intersection de l'axe des efforts et de la tangente à l'origine de la courbe F, Δ_s peut donner avec une approximation suffisante, par suite de la régularité du diagramme, l'effort correspondant au premier glissement.

Les diagrammes obtenus pour le pull out test et pour le beam test ont des allures absolument identiques; les résistances de rupture d'adhérence sont cependant légèrement inférieures pour le beam test, où le béton entourant le fil est sollicité en traction pendant l'essai.

Le comportement des fils suivant leur état de surface, permet, suite aux diagrammes caractéristiques obtenus, d'apprécier, au vu de l'allure de la courbe, la qualité d'un fil du point de vue de l'adhérence.

L'analyse faite ci-dessus conduit à trois conclusions:

1. La rupture d'adhérence du fil lisse est une rupture brusque ou brutale; elle se produit ainsi d'une manière imprévisible et dès l'apparition du premier glissement à l'extrémité libre du fil, la résistance offerte par le frottement diminue avec le déplacement.
2. La rupture d'adhérence du fil lisse rouillé et du fil à empreintes est précédée d'une déformation probablement élasto-plastique du béton entourant le fil au cours de laquelle l'effort sollicitant met en jeu la résistance à la compression du béton en contact avec les irrégularités du fil et la résistance au cisaillement de la gaine de béton entourant le fil. Après rupture de la gaine, le fil rouillé ou à empreintes se comporte comme un fil lisse, son déplacement n'est entravé que par la résistance au frottement, elle-même décroissante avec le déplacement.

L'emploi du fil rouillé et à empreintes offre donc du point de vue de l'adhérence une importante sécurité supplémentaire.

L'intérêt du fil à empreintes, réserve faite de la résistance à la fatigue, est évidemment d'autant plus grand que la saillie constituée par l'empreinte est importante, ce qui accroît à la fois la surface transversale de l'empreinte

qui sollicite le béton par compression et la surface latérale hors du tout du fil, c'est-à-dire la surface résistant au cisaillement du béton.

3. L'adhérence des fils rouillés et à empreintes dépend de la qualité du béton.

Dans notre recherche, l'interprétation et la comparaison des résultats obtenus à propos de l'intervention de nombreux facteurs est basée sur la notion de valeur moyenne de la tension d'adhérence.

Par convention, la tension moyenne d'adhérence, pour une longueur adhérente donnée du fil, est déterminée, quel que soit le type d'essai, par le quotient de l'effort maximum ayant provoqué la rupture d'adhérence par la surface du fil adhérente au béton.

Physiquement parlant et tenant compte des diagrammes que nous avons obtenus, cette notion conventionnelle n'est pas caractéristique du comportement du fil; seule et exclusivement la nature de la courbe effort-déformation caractérise ce comportement et permet donc d'apprécier la qualité d'un fil du point de vue de l'adhérence.

La forme même de la courbe des fils rouillés et à empreintes est éloquente à cet égard; l'effort maximum obtenu avant glissement est conditionné par les déformations du béton sur lequel s'appuient les aspérités du fil tandis qu'après avoir atteint ce maximum la courbe traduit l'apparition de la phase de frottement. La notion de tension moyenne d'adhérence ne traduit donc pas le phénomène physique. Cependant il est justifié, dans notre cas, d'y faire appel, car l'effort maximum qui provoque le déplacement d'ensemble du fil par rapport au béton est une caractéristique mesurable et pratiquement reproductible.

De plus, la tension moyenne d'adhérence est une valeur conventionnelle directement applicable en pratique, moyennant la réserve importante, que cette tension moyenne diminue quand la longueur adhérente au fil augmente.

On remarque une certaine analogie entre le diagramme force-déplacement du fil lisse et le diagramme tension-déformation d'un métal fragile comme la fonte d'une part et les diagrammes analogues du fil rouillé ou à empreintes et d'un métal ductile comme l'acier doux d'autre part. Cette constatation n'est pas fortuite vu les phénomènes constatés systématiquement lors des essais; elle peut justifier le fait d'apprécier le résultat d'un essai *global* d'adhérence par la charge maximum atteinte avant tout glissement d'ensemble du fil ou par la tension moyenne d'adhérence, cependant que seul le diagramme permet de caractériser le comportement à l'adhérence.

Résumé

Une recherche faite à l'Université de Liège a été consacrée à l'étude de l'adhérence au béton, de fils en acier à haute résistance, de diamètres différents et d'états de surface variés: lisse et à empreintes à l'état de livraison, lisse et

à empreintes rouillés. L'adhérence a été déterminée par des essais d'arrachement (pull-out test) et par des essais d'adhérence par effort tranchant (beam test). L'étude a porté sur la mesure de l'effort total au moment de l'apparition d'un glissement à l'extrémité non sollicitée du fil.

Une différence fondamentale apparaît dans le comportement des fils lisses à l'état de livraison et des fils à empreintes ou des fils lisses et à empreintes rouillés.

Zusammenfassung

Die an der Universität Lüttich ausgeführten Untersuchungen befaßten sich mit der Haftfestigkeit von Vorspanndrähten verschiedener Durchmesser und von unterschiedlicher Oberflächenbeschaffenheit: glatte oder gekerbte Drähte im Lieferungszustand einerseits und angerostet andererseits. Die Haftfestigkeit wurde mit Hilfe des Ausziehversuches bestimmt (pull-out-test) sowie durch Schwerbeanspruchung hergeführte Gleitung der Armierungseisen (beam test). Gemessen wurde die gesamte Beanspruchung zur Zeit der ersten Gleiterscheinung am unbeanspruchten Ende des Drahtes.

Das Verhalten von glatten oder gekerbten Drähten im Lieferungszustand ist grundsätzlich verschieden von dem der angerosteten glatten oder gekerbten Drähte.

Summary

A research has been performed at the University of Liège to investigate the bond to concrete of high resistance steel wires of different diameters and varying surface conditions: smooth and ribbed as delivered, as delivered but rusted. The bond has been determined by means of the "pull out" test and by the "beam" test. This study concerned the measurement of the total load at the moment of the start of slipping on the other end of the wire.

A fundamental difference was noticed in the behaviour of the smooth wires in the delivered condition and the ribbed wires or those smooth and the ribbed wires and rusted.