

Zeitschrift: IABSE congress report = Rapport du congrès AIPC = IVBH
Kongressbericht

Band: 6 (1960)

Artikel: Beitrag zur Berechnung von Kehlnähten, die von Scher- und
Normalkräften beansprucht werden

Autor: Faltus, F.

DOI: <https://doi.org/10.5169/seals-6960>

Nutzungsbedingungen

Die ETH-Bibliothek ist die Anbieterin der digitalisierten Zeitschriften. Sie besitzt keine Urheberrechte an den Zeitschriften und ist nicht verantwortlich für deren Inhalte. Die Rechte liegen in der Regel bei den Herausgebern beziehungsweise den externen Rechteinhabern. [Siehe Rechtliche Hinweise.](#)

Conditions d'utilisation

L'ETH Library est le fournisseur des revues numérisées. Elle ne détient aucun droit d'auteur sur les revues et n'est pas responsable de leur contenu. En règle générale, les droits sont détenus par les éditeurs ou les détenteurs de droits externes. [Voir Informations légales.](#)

Terms of use

The ETH Library is the provider of the digitised journals. It does not own any copyrights to the journals and is not responsible for their content. The rights usually lie with the publishers or the external rights holders. [See Legal notice.](#)

Download PDF: 02.02.2025

ETH-Bibliothek Zürich, E-Periodica, <https://www.e-periodica.ch>

II a 1

Beitrag zur Berechnung von Kehlnähten, die von Scher- und Normalkräften beansprucht werden

Contribution to the Calculation of Fillet Welds Subjected to Direct and Shearing Stresses

Contribution au calcul des cordons d'angle sollicités par des contraintes longitudinales et par des cisaillements

F. FALTUS
Prof. Dr. Ing., Prag (ČSR)

Die Berechnung von Kehlnähten in Schweißverbindungen erfolgt schon seit langem in verschiedenen Ländern ziemlich einheitlich und nach einfachen Formeln. Eine genaue Berechnung scheint auch bei der sehr verwickelten ungleichmäßigen Spannungsverteilung in Kehlnähten und den streuenden Versuchsergebnissen wenig erfolgversprechend. In letzter Zeit wurde die Frage jedoch neuerlich aufgegriffen, und es wird auf Grund zahlreicher neuer Versuche versucht, zu einer internationalen Norm für die Berechnung von Kehlnähten zu gelangen¹⁾, die von einer Kraft unter einem beliebigen Neigungswinkel zur Kehlnahtachse beansprucht werden. Die Revision der bisherigen Berechnungsformeln scheint angezeigt, weil bei den ursprünglichen Versuchen hauptsächlich nackte Elektroden verwendet wurden, während heute das Schweißgut fast dieselbe Verformungsfähigkeit besitzt wie das Grundmaterial. Es wird daher bei der Ableitung von Berechnungsformeln oft auch mit einem plastischen Spannungsausgleich gerechnet.

Uneinigkeit besteht jedoch in der Frage, ob bei der Berechnung von Kehlnahtverbindungen neben der Scherspannung τ und Normalspannung σ_{\perp} in dem Bruchquerschnitt der Kehlnaht (Fig. 1) auch noch die Längsspannung σ_{\parallel} berücksichtigt werden muß. Zur Klärung der Frage wurden in internationalem Maßstab Versuche durchgeführt, die jedoch kein eindeutiges Ergebnis brachten.

¹⁾ Arbeiten in der Kommission ISO/TC 44 der International Standard Organization und der Kommission XV des International Institute of Welding.

Ich möchte in Nachstehendem versuchen, zu den aufgetretenen Meinungsverschiedenheiten Stellung zu nehmen und einige grundlegende Betrachtungen zur Durchführung von Versuchen von Schweißverbindungen machen.

Die Schweißverbindung unterscheidet sich von genieteten und geschraubten Verbindungen insbesondere dadurch, daß das Verbindungsmittel, d. i. das Schweißgut zum integrierenden Bestandteil der Konstruktion wird und an allen elastischen und plastischen Formänderungen des Grundmaterials teilnimmt.

Bei der Berechnung darf die Schweißnaht nicht losgelöst von ihrer Umgebung betrachtet werden; es ist nicht zulässig, ihre Beanspruchung und Verformung unabhängig von der Spannungsverteilung im Grundmaterial zu verfolgen, wie es oft geschieht.

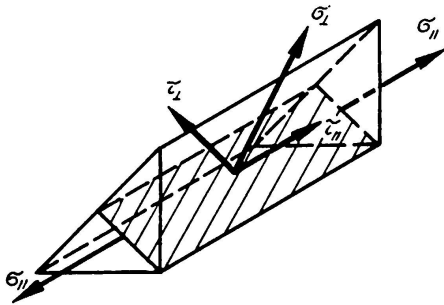


Fig. 1. Beanspruchung einer Kehlnaht.

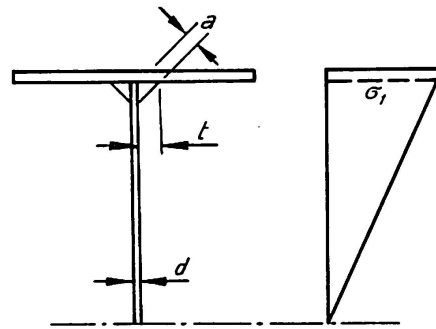


Fig. 2. Berechnung der Halsnähte eines Vollwandträgers.

Bei Stumpfnähten ist es klar, daß die Verformung und bei gleicher Streckgrenze und Festigkeit auch die Spannungsverteilung in der Schweißnaht und deren Umgebung gleich sein müssen. Bei wirklichen Schweißverbindungen ist diese Gleichheit nicht vorhanden, und so entstehen verwickelte Spannungszustände, wenn z. B. die Streckgrenze im Grundmaterial oder im Schweißgut überschritten wird. Schwierig ist z. B. auch die Berechnung von schiefen Stumpfnähten.

Bei Kehlnähten ist die Sache noch verwickelter, da wir hier zwei verschiedene Arten von Spannungen unterscheiden müssen: Eine entspringt der Funktion Schweißnaht als Verbindungsmittel, also aus der Aufgabe, Kräfte zwischen zwei Konstruktionsteilen zu übertragen, die andere ist bedingt durch die Gleichheit der Verformung von Schweißgut und Grundmaterial als untrennbares Ganzes. Es ist nun zu entscheiden, ob bei der Berechnung der Schweißnähte auch die zweite Art von Spannungen berücksichtigt werden muß.

Als einfaches Beispiel sei die Berechnung der Halsnähte eines Vollwandträgers betrachtet (Fig. 2). Die Spannung erster Art entspringt der Längskraft $T = \frac{Q S}{J}$ (kg/cm^2), welche die Schweißnaht aus dem Steg in den Gurt einleitet und in der Schweißnaht die Spannung τ_1 und in dem Stehblech die

²⁾ Q = Querkraft, J = Trägheitsmoment, S = statisches Moment.

Scherspannung τ_s erzeugt. Die zweite Spannungsart ist die Normalspannung σ_{II} , die in Schweißnaht und im Steg gleich sind. Eine Vergrößerung des Schweißnahtquerschnittes bringt nur eine Verkleinerung von τ_1 , nicht aber von σ_{II} mit sich. Solange unter Einfluß der Scher- und Normalkräfte die Streckgrenzen nicht überschritten werden, ist die Vergleichsspannung in der Schweißnaht

$$\sigma_s = \sqrt{\sigma_{II}^2 + 3\tau_1^2}. \quad (1)$$

Es ist also die Frage, ob in (1) die Längsspannung σ_{II} berücksichtigt werden soll, oder ob die Berechnung nur auf τ_1 zu geschehen hat.

Bei der Erprobung von Vollwandträgern auf Ermüdung geht der Bruch gewöhnlich von einem Fehler in der gezogenen Halsnaht aus und der Bruch erfolgt, je nach der Lage des Fehlers, im querkraftfreien Mittelteil oder in den seitlichen Teilen, in denen eine kleinere Normalspannung, aber eine zusätzliche Scherspannung τ_1 herrscht. Die Ergebnisse von Ermüdungsproben streuen sehr, wenn man die ertragenen Belastungen vergleicht, stimmen aber gut überein, wenn man die Vergleichsspannungen σ_s in der Bruchstelle vergleicht³⁾. Ermüdungsproben bestätigen also die Richtigkeit der Formel (1).

Bei statischer Belastung erfolgt gewöhnlich der Bruch nicht in der Schweißnaht, auch wenn die Vergleichsspannung nach (1) weit die Festigkeit der Schweißnaht übersteigt. Es wird daher oft behauptet, daß bei statischer Belastung die Spannung σ_{II} keinen Einfluß auf die Festigkeit hat. Es wurden im Rahmen der internationalen Zusammenarbeit im Zentralinstitut für Schweißtechnik in Halle/Saale auch Versuche mit Trägern ausgeführt, die unter Vorspannung verschweißt wurden, so daß verschiedene Kombinationen von σ_{II} und τ_1 erzielt wurden. Es zeigte sich bei statischer Belastung kein Einfluß von σ_{II} auf die Tragfähigkeit, obwohl die Querschnitte der Schweißnähte in den maßgebenden Stellen sehr klein gewählt wurde und die Streckgrenze des Grundmaterials überschritten wurde.

Einen großen Einfluß auf dieses Verhalten hat ohne Zweifel die große Festigkeit der Schweißnähte kleinen Querschnittes, die noch durch den ver-

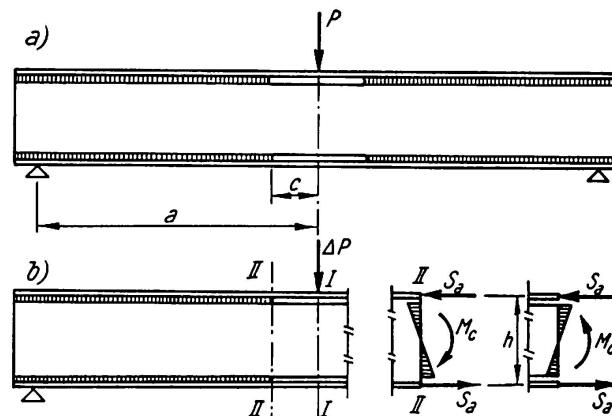


Fig. 3. Vollwandträger, dessen Halsnähte in der Strecke $2c$ die Streckgrenze überschritten haben.

³⁾ PUCHNER, Ermüdungsfestigkeit von Vollwandträgern mit Unterpulverschweißung. Zváračský sborník IV (1958, S. 184—204).

hältnismäßig großen Einbrand vermehrt wird. Von Einfluß ist jedoch auch die Spannungsverlagerung nach Erreichen der Streckgrenze. Setzen wir voraus, daß in einem Träger nach Fig. 3a in der Strecke $2c$ in der Schweißnaht die Streckgrenze überschritten wurde, die Schweißnaht also fließt, so bedeutet dies noch nicht einen Zusammenbruch des Trägers oder eine wesentliche Zunahme der Durchbiegung. Ähnlich wie in einem plastischen Gelenk trägt eine Schweißnaht die Schubkraft T , die zu ihrer Plastifizierung geführt hat, und verhält sich für eine weitere Belastung des Trägers ΔP vollständig plastisch, so daß das statische System des Trägers für ΔP dem der Fig. 3b entspricht. Die Beanspruchung der Gurte ist auf die Länge $2c$ konstant; die Zusatzmomente von der Belastung ΔP überträgt das Stehblech. Diese Spannungsverlagerung verursacht nur einen kleinen Zuwachs der Durchbiegung.

Wenn die Streckgrenze früher in dem Grundmaterial als in der Schweißnaht erreicht wird, muß die Naht den erhöhten Formänderungen folgen. Erst wenn ihre Verformungsfähigkeit erschöpft ist, werden in der Naht Querrisse auftreten, die jedoch nur einen Abbau der Längsspannungen, nicht aber eine Verminderung der Möglichkeit der Übertragung von Scherkräften zur Folge haben.

Aus diesen Überlegungen, die durch Versuche bestätigt werden, kann gefolgert werden, daß bei der Berechnung von Kehlnähten der Einfluß einer Längsbeanspruchung aus der Mitwirkung mit dem Grundmaterial bei statischer Belastung immer dann vernachlässigt werden kann, wenn nach Ausschalten der Wirksamkeit der bis zum Fließen beanspruchten Teile der Schweißnähte noch ein tragfähiges Gebilde für die Aufnahme weiterer Belastungen übrig bleibt. Die Umgruppierung des Kräfteverlaufes ist zu vergleichen mit dem Momentenausgleich bei Durchlaufträgern durch Bildung plastischer Gelenke.

Der Einfluß einer Längsbeanspruchung $\sigma_{||}$ der Kehlnähte muß sich aber voll dort auswirken, wo eine solche Umgruppierung der Kräfte nicht möglich ist, also sozusagen eine statisch bestimmte Kraftübertragung vorliegt. Eine solche Verbindung ist nicht leicht zu entwerfen. Eine vollkommene Lösung

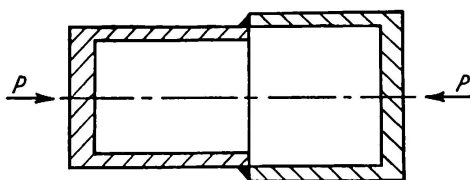
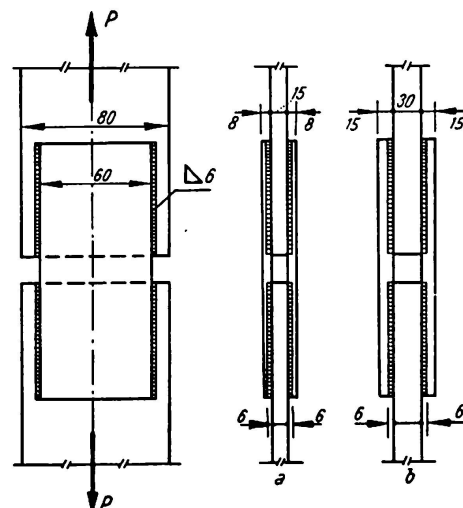


Fig. 4. Prüfung von Kehlnähten auf Abscherung und Zug.

Fig. 5. Überlappter Stoß mit Flankennähten.



stellen die in Frankreich ausgeführten Versuche dar. Die untersuchte Kehlnaht verbindet nach Fig. 4 zwei Rohrhälften und wird durch Verdrehen der beiden Rohre gegeneinander auf Abscheren beansprucht. Durch Innendruck wird die Rohrwand und hiemit auch die Schweißnaht auf Zug beansprucht, wenn die Beanspruchung in der Längsrichtung durch eine entsprechende äußere Kraft P kompensiert wird. Wegen der kleinen erreichbaren Variationen von $\sigma_{||}$ haben auch diese Versuche kein überzeugendes Ergebnis geliefert.

Eine einfache Probe zur Demonstration dieser Zusammenhänge ist der überlappte Stoß nach Fig. 5. Die Kehlnähte, welche die Kraft vom Mittelstück in die Beilagen übertragen, sind auf Abscheren beansprucht, als Teil des Versuchskörpers sind sie jedoch auch auf Zug beansprucht. Bei sonst gleichen Abmessungen sind die Längsspannungen um so kleiner, je größer die Dicken der Bleche und Stoßlaschen sind. Obwohl sich bei größerer Dicke der Stoßlaschen der Einfluß der Exzentrizität vermindern auf die Tragfähigkeit bemerkbar macht, überwiegt der Einfluß der Längsspannungen, so daß bei großen Dicken der Probekörper und kleinen Schweißnahtquerschnitten eine Zunahme der Tragfähigkeit zu erwarten ist. Versuche bestätigen dies. Bei Schweißerprüfungen aus dem Jahre 1932 wurden je 8 Probekörper gleicher Breitenabmessungen nach Fig. 5 mit 6 mm dicken Kehlnähten verschweißt. Bei einer Blechdicke von 8 mm war die durchschnittliche Festigkeit der Kehlnähte $\tau_1 = 27,7 \text{ kg/cm}^2$, bei 15 mm dicken Blechen jedoch $31,1 \text{ kg/cm}^2$. Im ersten Fall war die Beanspruchung der Deckbleche 2000 kg/cm^2 , im zweiten Fall nur etwa die Hälfte. Auch die Versuche von WÄSTLUND⁴⁾ zeigen deutlich eine Erhöhung der Tragfähigkeit von Kehlnahtverbindungen, wenn die Spannung im Grundmaterial geringer ist.

Diese Beispiele zeigen, daß die Tragfähigkeit von Schweißverbindungen gleicher geometrischer Form nicht nur von der Beanspruchung der Schweißnaht, sondern stark von der Beanspruchung des Grundmaterials im Augenblick des Bruches der Schweißnaht abhängen. Weil gewöhnlich verlangt wird, daß die Sicherheit der Schweißverbindung der Sicherheit des Grundmaterials gleicht, sollte befolgt werden: Bei der Prüfung der Tragfähigkeit von Schweißverbindungen soll die Tragfähigkeit der Schweißnähte nur um Weniges kleiner sein als die zu verbindenden Teile.

Die angeführten Proben sind nur schwer einer genauen Berechnung zugänglich, da die Verteilung der Schub- und Normalspannungen über den Querschnitt sehr ungleichmäßig ist. Darum haben wir neue Proben nach Fig. 6 entworfen, in denen eine günstigere Verteilung der Spannungen zu erwarten ist. Die Probestäbe bestehen aus zwei gleichen Teilen, die 1:10 abgeschrägt mit Flankennähten verbunden sind. Zur Erzielung einer gleichmäßigen Nahtdicke sind sie als V-Nähte ausgeführt und nach dem Schweißen abgeschliffen worden.

⁴⁾ WÄSTLUND, ÖSTLUND, Spannungsverteilung in Kehlnähten, V. Kongreß IVBH Lissabon 1956, Vorbericht S. 503—516.

Tabelle 1

		a cm	b	t ₁ + t ₂	P	σ _I	τ _{II}	σ _{SI}	σ _{SII}	
			cm	cm	t	t/cm ²				
Serie I	1	2,0	4,0	0,568	27,5	3,42	2,41	4,16	5,31	5)
	2		6,0	0,567	39,2	3,25	3,43	5,92	6,72	6)
	3		9,0	0,506	39,2	2,16	3,84	6,63	6,88	6)
	4		14,0	0,540	41,3	1,47	3,81	6,60	6,74	6)
	5		20,0	0,549	43,5	1,08	3,94	6,80	6,89	6)
Serie II	1	2,0	4,0	0,600	34,35	4,27	2,85	4,92	6,48	5)
	2		6,0	0,600	47,75	3,86	3,95	6,82	7,80	6)
	3		9,0	0,640	55,00	3,04	4,28	7,38	7,95	6)
	4		13,5	0,665	59,89	2,21	4,50	7,74	8,03	6)

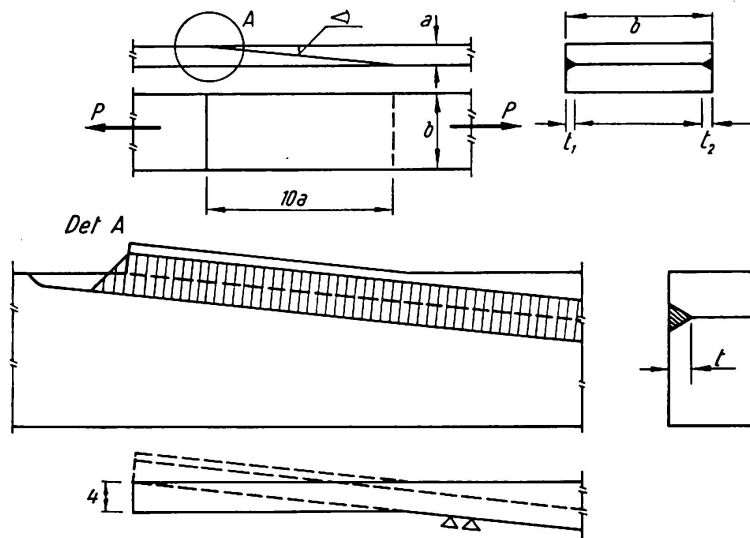


Fig. 6. Probekörper mit gleichmäßiger Verteilung der Kräfte in der Flankennaht.

In dem Probekörper herrscht praktisch konstante Längsspannung σ_{II} , daher ist auch die Verteilung der Schubspannungen τ_1 in der Naht konstant und nicht wie bei gewöhnlichen überlappten Stößen an den Enden wesentlich größer wie in der Mitte. Durch Wahl verschiedener Stabbreiten b kann die Größe der Längsbeanspruchung in weiten Grenzen geändert werden und eine beliebige Kombination von σ_{II} und τ_1 erzielt werden. Die Verteilung der Spannungen σ_{II} ist allerdings über die Breite der Probestäbe nicht konstant; die Spannungen sind an den Rändern, in denen die Kraft eingeleitet wird, größer als in der Stabachse. Bei sehr breiten Stäben wird sich ungünstig auch eine zusätzliche Beanspruchung der Schweißnähte in der Querrichtung bemerkbar machen. Im großen und ganzen wird jedoch die Beanspruchung günstiger liegen, wie bei Probestäben nach Fig. 5.

5) Bruch im Grundmaterial.

6) Bruch in der Schweißnaht.

Es wurden 2 Serien von Probestäben aus St. 37 verschiedener Breite und Schweißnahtdicke geprüft. Die Ergebnisse sind in Tabelle 1 und in Fig. 6 zusammengefaßt.

Bei schmalen Stäben trat der Bruch im Grundmaterial auf. Bei breiteren Stäben wurden die Schweißnähte abgeschert; trotz gleichen Bruchquerschnittes der Schweißnähte ist die Bruchfestigkeit breiter Probestäbe größer als schmaler.

Bei Annahme gleichmäßiger Spannungsverteilung sind die Spannungen erster Art

$$\tau_1 = \frac{Pl}{(t_1 + t_2)c^2}, \quad \sigma_1 = \frac{Pa}{(t_1 + t_2)c^2}.$$

Die Vergleichsspannung bei Vernachlässigung der Spannungen zweiter Art ist

$$\sigma_{SI} = \sqrt{\sigma_1^2 + 3\tau_1^2}. \quad (2)$$

Die Spannungen zweiter Art sind

$$\sigma_{II} = \frac{Pl}{abc}, \quad \tau_1 = \frac{P}{cb}.$$

Die Vergleichsspannung bei Einbeziehung aller Spannungen ist

$$\sigma_{SII} = \sqrt{\sigma_{II}^2 + \sigma_1^2 - \sigma_{II}\sigma_1 + 3(\tau_1^2 + \tau_1^2)}. \quad (3)$$

Die Spannungen wurden mit den nach Bruch gemessenen wirklichen Querschnitten der Schweißnähte errechnet. Wie die graphische Darstellung in Fig. 7 zeigt, ist trotz der Streuungen unverkennbar, daß der Einfluß der Spannungen II. Art nicht zu vernachlässigen ist.

Dies bedeutet allerdings nicht, daß für einfache Berechnungen, z. B. Hoch-

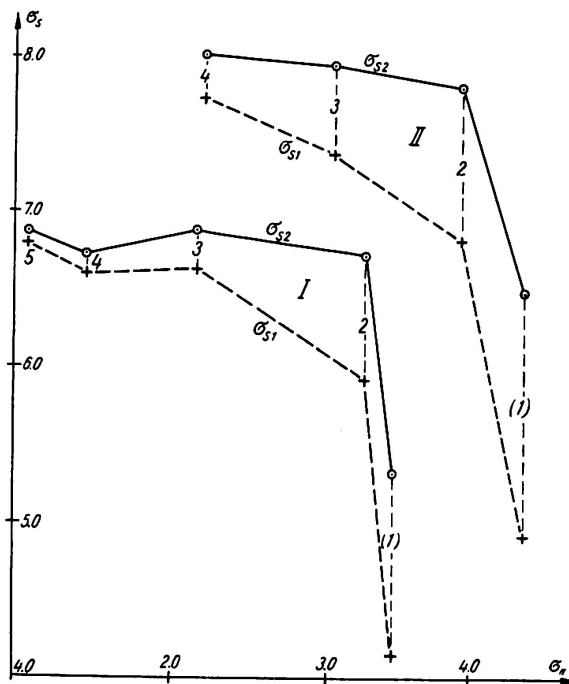


Fig. 7. Vergleichsspannung σ_{SI} bzw. σ_{SII} in Abhängigkeit von σ_1 .

baukonstruktionen, die Dimensionierung der Schweißnähte nicht nach einfachen Bemessungsformeln durchgeführt werden könnte, da, wie schon gesagt, Kehlnahtverbindungen einer genauen Berechnung überhaupt schwer zugänglich sind und eine genaue Berechnung auch wirtschaftlich keine wesentlichen Vorteile bringt.

Zusammenfassung

Es wird über die Frage entschieden, ob bei der Berechnung von Kehlnähten die Normalspannung in der Längsrichtung σ_{\parallel} zu berücksichtigen ist. Die Frage ist bei Beanspruchung auf Ermüdung unbedingt zu bejahen. Bei statischer Beanspruchung kann σ_{\parallel} vernachlässigt werden, wenn durch Fließen ein Spannungsausgleich geschaffen werden kann. Wenn dies nicht der Fall ist, sinkt die Scherfestigkeit bei steigender Normalspannung.

Ausgeführte Versuche zeigen, daß Probestäbe nach Fig. 6 mit steigender Breite eine höhere Festigkeit aufweisen. Die Vergleichsspannung σ_{SII} mit Berücksichtigung der Spannung σ_{\parallel} ist fast konstant; die Vergleichsspannung σ_{SI} ohne σ_{\parallel} fällt beträchtlich mit der Höhe von σ_{\parallel} ab.

Summary

In this article the question is raised as to whether, in the calculation of longitudinal fillet welds, the longitudinal stress σ_{\parallel} has to be considered or not. The answer is definitely in the affirmative where there is fatigue. In statically loaded structures the stress σ_{\parallel} may be neglected only if there is the possibility of equalising the stress distribution by local plastic deformation. If this is not possible, the shearing strength τ_{\parallel} of the fillet weld decreases as the longitudinal stress σ_{\parallel} increases.

Test pieces in accordance with fig. 6 showed greater strength with increasing width. The comparative stress σ_{SII} , when calculated taking σ_{\parallel} into consideration is almost constant, but the stress σ_{SI} if σ_{\parallel} is neglected decreases with increase in σ_{\parallel} .

Résumé

L'article répond à la question de savoir s'il est nécessaire de tenir compte de la contrainte σ_{\parallel} dans les cordons d'angle longitudinaux. La réponse est strictement affirmative pour une sollicitation à la fatigue. Si la charge est statique, on ne peut négliger σ_{\parallel} que si une égalisation des contraintes par fluage local est possible. Si ce n'est pas le cas, la résistance au cisaillement diminue quand la contrainte longitudinale augmente.

Les essais exécutés montrent que la résistance des éprouvettes augmente avec leur largeur. La contrainte σ_{SII} calculée en tenant compte de σ_{\parallel} est presque constante, mais la contrainte, σ_{SI} , dans laquelle on a négligé la contrainte σ_{\parallel} , diminue si l'on augmente σ_{\parallel} .