

Zeitschrift: IABSE congress report = Rapport du congrès AIPC = IVBH
Kongressbericht

Band: 6 (1960)

Artikel: Wirtschaftlichere Gestaltung und genauere Berechnung der
Brückenwiderlager

Autor: Széchy, K.

DOI: <https://doi.org/10.5169/seals-6990>

Nutzungsbedingungen

Die ETH-Bibliothek ist die Anbieterin der digitalisierten Zeitschriften. Sie besitzt keine Urheberrechte an den Zeitschriften und ist nicht verantwortlich für deren Inhalte. Die Rechte liegen in der Regel bei den Herausgebern beziehungsweise den externen Rechteinhabern. [Siehe Rechtliche Hinweise.](#)

Conditions d'utilisation

L'ETH Library est le fournisseur des revues numérisées. Elle ne détient aucun droit d'auteur sur les revues et n'est pas responsable de leur contenu. En règle générale, les droits sont détenus par les éditeurs ou les détenteurs de droits externes. [Voir Informations légales.](#)

Terms of use

The ETH Library is the provider of the digitised journals. It does not own any copyrights to the journals and is not responsible for their content. The rights usually lie with the publishers or the external rights holders. [See Legal notice.](#)

Download PDF: 08.02.2025

ETH-Bibliothek Zürich, E-Periodica, <https://www.e-periodica.ch>

IV a 4

Wirtschaftlichere Gestaltung und genauere Berechnung der Brückenwiderlager

More Economical Design and More Accurate Calculation of Bridge Abutments

Détermination d'une forme plus économique et calcul plus précis des culées des ponts

K. SZÉCHY

Dr., Prof. der T.H. Budapest

Mit den neuesten großen Fortschritten im Brückenaufbau hielt der Unterbau zweifellos nicht Schritt. Während im Oberbau immer neuere Baustoffe und Bauweisen zur Anwendung kommen, die Bemessung und die statische Berechnung fortwährend verfeinert werden, haben die Pfeiler und die Widerlager ihre alte Form und Gestaltung bis heute behalten; die Festigkeiten der angewendeten hochwertigen Baustoffe sind wegen der ungünstigen konstruktiven Ausbildung dieser Bauwerke bei weitem nicht ausgenützt und das Kräftespiel wird noch immer mit einfachsten anfänglichen Methoden berechnet. Trotz dieser Überbemessung treten sehr oft, insbesondere bei Widerlagern konstruktive Mängel auf, die meistens aus unliebsamen Kippungen, Hinterfüllungssetzungen, Durchnässungen und Frostschäden bestehen. Daneben machen die Kosten der Widerlager bei kleineren Brücken mit höheren Anschlußrampen einen sehr beträchtlichen Anteil der Gesamtbaukosten aus¹⁾.

Diese Umstände haben den Verfasser angeregt, konstruktive und theoretische Forschungen auszuführen, um zuerst eine wirtschaftlichere und genauere Gestaltung und Bemessung der Widerlager zu erzielen. Diese Forschungen sind noch im Gange und wurden bisher von drei verschiedenen Gesichtspunkten ausgeführt. Die Zwischenergebnisse sollen in einer nach folgenden Gesichtspunkten erfolgten Gruppierung behandelt werden:

1. Zweckmäßigere Gestaltung der Widerlagerkonstruktionen, um eine bessere Ausnützung des Baustoffes und Ausscheidung der Fehlstellen zu erreichen.

¹⁾ Dr. K. SZÉCHY: Neuzeitliche Widerlagerkonstruktionen. Acta Technica, Tom. VII/1-2. 1953.

2. Entwicklung genauerer Berechnungsmethoden, bei denen der monolithische Zusammenhang mit der Flügelmauer berücksichtigt wird.

3. Genauere Bestimmung der Hinterfüllungslasten mit Rücksicht auf die Gewölbebildungserscheinungen des begrenzten Erdkörpers in Abhängigkeit von der Verformungsfähigkeit der Widerlagerkonstruktion.

1. Zweckmäßigere Gestaltung der Widerlagerkonstruktionen

Darüber hatte der Verfasser schon in zwei Veröffentlichungen berichtet²⁾, so daß im folgenden nur die entwickelten und teils schon in die Praxis eingeführten zwei Haupttypen vorgeführt werden sollen.

a) Die üblichen Widerlager sind als Stützmauer ausgebildet, die als ein unten elastisch eingespannter Träger aufgefaßt werden darf.

Die erforderliche Kippsicherheit verlangt, daß das Mauerwerk hauptsächlich durch sein Eigengewicht wirken muß, was zur Anwendung minderwertiger und nicht genügend wasser-, wetter- und frostbeständiger Betone führte. Dadurch kam es, daß, trotz der geringen Ausnützung der Betonfestigkeit, sich die Widerlagermauerwerke als nicht genügend dauerhaft erwiesen haben. Die Forderungen der Kippsicherheit müssen deshalb mit verlässlicherem Material, aber mit möglichst herabgesetzten Abmessungen erfüllt werden.

Dies kann durch konstruktive Anordnung entsprechender seitlicher Stützungen erreicht werden. Unten wirkt gegen die Horizontalbelastung der auf die eingebettete Gründungswand wirksame passive Erddruck. Oben können bei kleineren Spannweiten die Horizontalkräfte durch die Tragkonstruktion selbst aufgenommen werden. Sie werden als Druckkräfte auf die Kieswand des Widerlagers weitergeleitet.

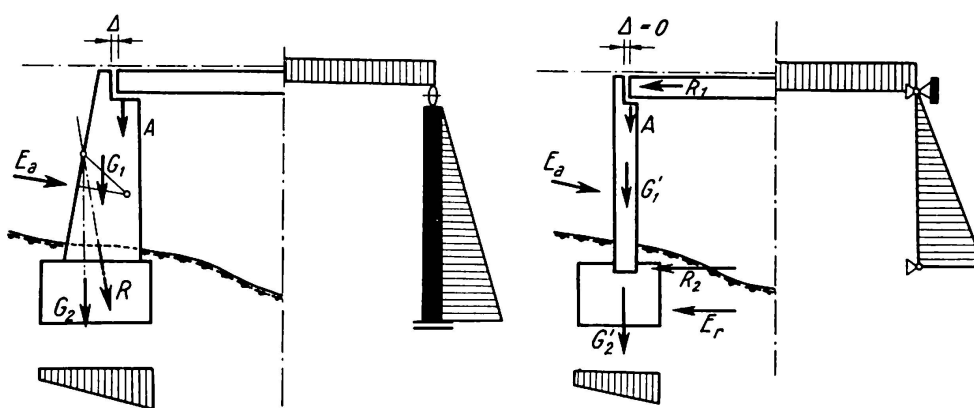


Fig. 1.

²⁾ Dr. K. SZÉCHY: Neuartige Konstruktionslösungen von Brückenwiderlagern. Acta Technica, Vol. VII. Heft 1-2. 1953.

Dr. K. SZÉCHY: Neuere Methoden und Konstruktionen bei der Wiederherstellung von Straßenbrücken in Ungarn. Bauplanung-Bautechnik, 1957. Heft 2.

Damit wird die Widerlagerwand die waagrecht Lasten als zweiseitig frei aufgelagerter Balken aufnehmen können, statt als unten elastisch eingespannte Konsole wirken zu müssen. Die Lösung und die erreichte Verminderung der Biegebeanspruchungen ist in Fig. 1 veranschaulicht und ist bei größeren Anschlußrampenhöhen sehr beträchtlich.

Doch darf diese Lösung nur bis zu gewissen Spannweiten angewendet werden, weil die von der Temperaturbewegung der Tragkonstruktion hervorgerufene Kraftwirkung bei Spannweiten von 16—20 m den passiven Erdwiderstand der Hinterfüllung überschreiten und dies zu einer unerwünschten Aufgleitung des Erdkeils führen würde. Daher muß die obere Stützung bei größeren Spannweiten durch andere Mittel bewerkstelligt werden. Zu diesem Zweck eignen sich anschließende, nach hinten ragende Flügelwände (schräg oder recht-

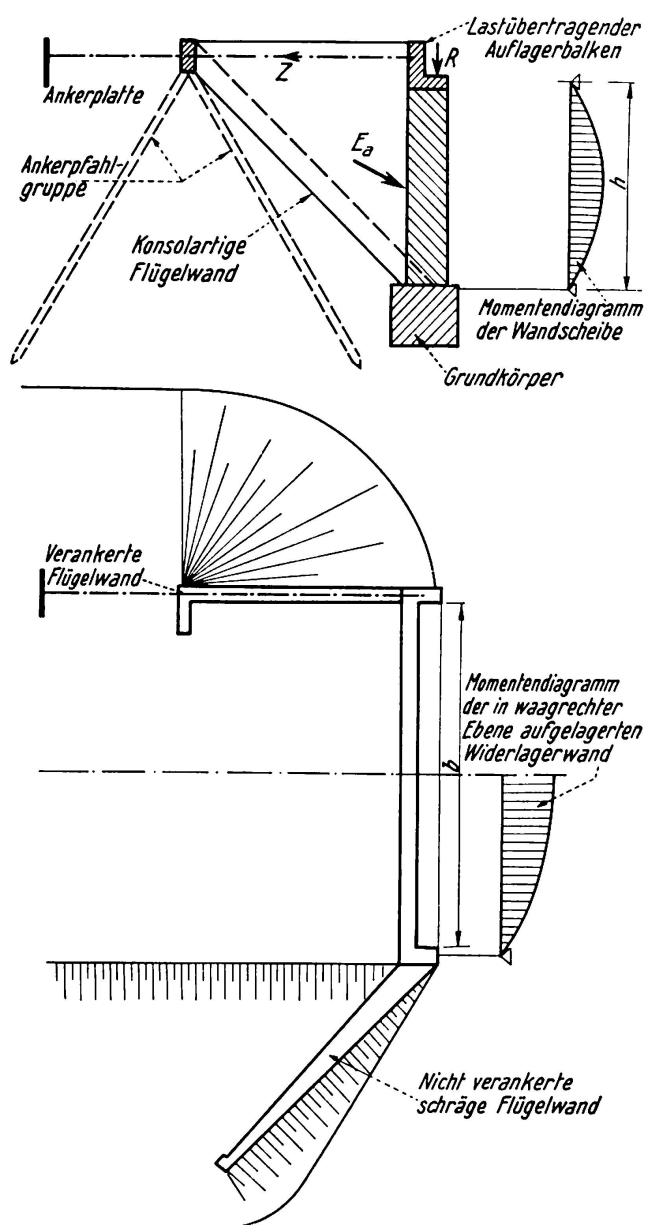


Fig. 2.

winklig), die an beiden Seiten eine Verankerung des auszubildenden Auflagerbalkens bilden, sehr gut. Doch ist die Aufnahme der waagrechten Reaktionskräfte durch Flügelwände allein nicht gewährleistet, teils weil die Reibung zwischen Flügelwand und Hinterfüllung dafür nicht ausreicht, teils weil der aktive Erdkeil mit der Flügelwand zusammen in Bewegung tritt. Um eine Bewegung der verankernden Flügelwand zu verhindern, muß sie am Ende mittels schräger Zugpfähle festgehalten werden. Da die Tragfähigkeit der Pfähle auf für fast rechtwinklig wirkende Belastungen sehr ungünstig ist, muß die Festhaltung mittels einer weiteren, im Dammkörper eingebetteten Ankerplatte gelöst werden (Fig. 2).

Bei höheren Anschlußrampen und kleinerer Fahrbahnbreite darf unter Umständen das Prinzip der oberen Stützung aufgegeben und das Auftreten einer Horizontalverschiebung der Oberkante als Folge der ausmittigen Belastung des Grundkörpers zugelassen werden. Auch in diesem Falle sollte die Widerlagerwand als waagrecht wirkender Träger berechnet werden, der an beiden Seiten wieder auf die Flügelwände abgestützt ist. Diese Auflagerung und die günstige Wirkung der Flügelwände wurde anhand von unseren Modellen untersucht. (Siehe Fig. 9—10.)

Die Anwendung *schräger Flügelmauern* ermöglicht bedeutende Ersparnisse an den Kosten der teuren Steinkegel, die zum Abschluß des Dammkörpers notwendig sind. Die statischen Verhältnisse der Widerlagerwand lassen sich auch in diesem Falle durch die Ausnützung der Flügelwandstützung verbessern, wobei allerdings die Länge der schrägen Flügelwand größer wird und die Hinterfüllung eine nach innen gerichtete günstig wirkende Druckkraft von der Flügelwand zu übernehmen hat (Fig. 2).

Praktische Ausführungsbeispiele in Ungarn haben erwiesen, daß mit der Anwendung einer oberen Stützung durch die Tragkonstruktion bei einer Spannweite von 8 m und mit einer Dammhöhe von 4 m Baukostensparnisse bis zu 25% erreichbar waren.

2. Genauere Berechnungsmethoden

Es ist aus dem Vorgehenden deutlich ersichtlich, daß die Ausnützung des Zusammenwirkens zwischen Stirnwand und Flügelwand vorteilhaft ist. Daraus folgt, daß diese Ausnützung auch rechnerisch zu berücksichtigen ist. Die Stirnwandscheibe soll als unten im Gründungskörper fest eingespannte, zweiseitig auf die Flügelwände aufgelagerte, oben entweder auf den Auflagerbalken gestützte oder freiliegende Platte behandelt werden, die neben den vom Erddruck hervorgerufenen Biegespannungen auch die von den Flügelwandreaktionen herkommenden, waagrechten, zentrischen Zugkräfte und die durch Reibung entstandenen Vertikalkräfte des aktiven Erddruckes und der Auflagerkraft aufzunehmen hat. Zuerst darf man annehmen, daß diese zen-

trischen Beanspruchungen gegenüber der Biegebeanspruchung vernachlässigbar klein sind und es wird eine genauere Bemessungsmethode zu entwickeln sein, die nur die Horizontalkomponente des Erddrucks berücksichtigt.

Als Näherungslösung empfiehlt sich die Anwendung der vereinfachten Methode von H. MARCUS³⁾. Die Widerlagerwandscheibe soll jetzt in lotrechter (y) Richtung als unten in die Gründung fest eingespannt und oben frei beweglich und in waagrechter (x) Richtung als zweiseitig auf die Flügelwände frei aufliegend, doch mit veränderlichen negativen Randmomenten belastet, betrachtet werden. Auf Grund der MARCUSSchen Näherungsmethode lassen sich die Belastungsanteile e_x und e_y von der Gleichsetzung der Durchbiegungen der elementaren lotrechten und waagrechten Plattenstreifen bestimmen (Fig. 3). Hierauf sind die Biegemomente M_y und M_x mit angenäherter Berücksichtigung der Drillungsmomente zu bestimmen.

Von der dreieckförmig verteilten Erddruckbelastung stammt in einem beliebigen Schnitt in Vertikalrichtung

das Biegemoment
$$M_y = -\frac{e_y h^2}{6} \zeta'^3$$

und die Durchbiegung
$$\delta y = \frac{e_y h^4}{120 E J} (4 - 5 \zeta' + \zeta'^5),$$

wo h die Wandhöhe und ζ' den relativen Abstand vom Trägerende bedeutet.

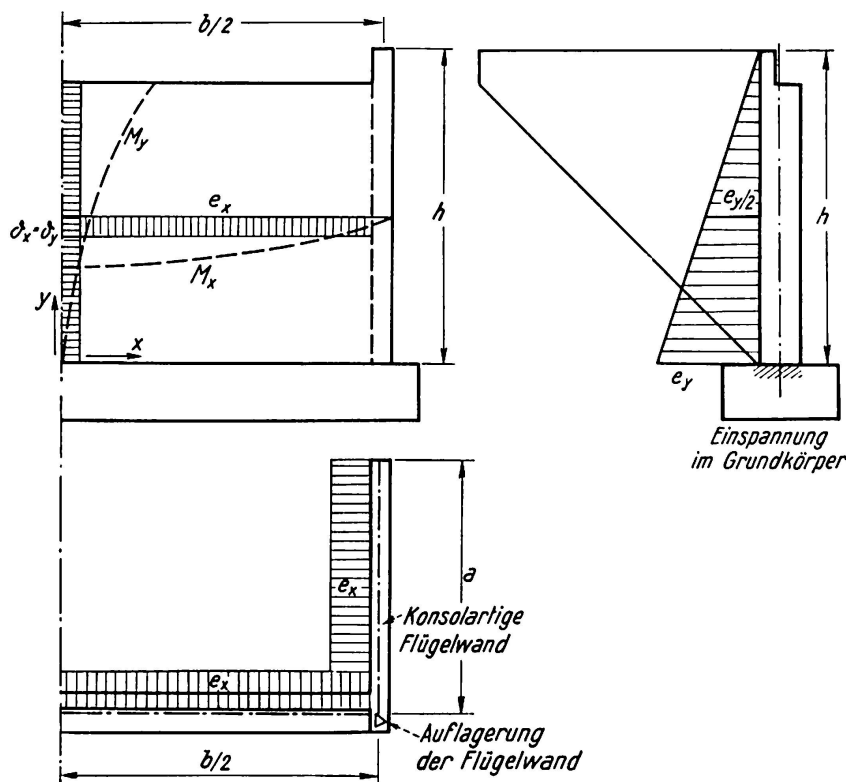


Fig. 3.

³⁾ H. MARCUS: Vereinfachte Berechnung biegsamer Platten (J. Springer 1929).

In der Horizontalrichtung wird das Biegemoment

$$M_x = \frac{e_x b^2}{8} (1 - 4 \alpha^2)$$

und die Durchbiegung $\delta_x = \frac{e_x b^4}{384 E J} (5 - 24 \alpha^2)$,

wo b die Wandbreite und α das Verhältnis $\frac{a}{b}$, d. h. Flügelwandlänge zur Wandbreite bedeutet. Nach Gleichsetzen der Durchbiegungen ($\delta_x = \delta_y$) und mit der Voraussetzung, daß $e = e_x + \frac{e_y}{2}$, erhält man folgende Formeln

$$M_x = (1 - \varphi'_x) e_x \frac{b^2}{8} (1 - 4 \alpha^2), \quad (1)$$

wo $\varphi'_x = \frac{5}{6} \left(\frac{b}{h}\right)^2 \frac{4,82 h^2}{(5 - 24 \alpha^2) b^4 + 4,82 h^4}$

und $e_x = e \frac{4,82 h^4}{(5 - 24 \alpha^2) b^4 + 4,82 h^4}$.

$$M_y = -\varphi'_y e_y \frac{h^2}{48}, \quad (2)$$

wo $\varphi'_y = \frac{5}{6} \left(\frac{h}{b}\right)^2 \frac{(5 - 24 \alpha^2) b^4}{(5 - 24 \alpha^2) b^4 + 4,82 h^4}$

und $e_y = 2e \frac{(5 - 24 \alpha^2) b^4}{(5 - 24 \alpha^2) b^4 + 4,82 h^4}$.

Vergleichsrechnungen zeigen, daß die Berücksichtigung der Plattenwirkung und der von den Flügelwänden übernommenen Auflagermomente die Höchstwerte von M_x und M_y bis zu 50% herabsetzen kann.

Trotzdem ist dieses Verfahren noch immer nur als grobe Annäherung zu betrachten, weil es nur auf relativ steife Stahlbetonplatten anwendbar ist. Daneben sind im gegebenen Falle die schon erwähnten horizontalen und vertikalen Normalspannungen auch außer acht gelassen. Eine weitere Verfeinerung der Berechnungsweise wäre aber unzweckmäßig, da die tatsächliche Größe und Verteilung der angreifenden Erddruckkräfte nicht genau erfaßt werden kann. Zu diesem Zweck sind *Modellversuche im Gange*, und zwar mit Stahlblechmodellen von verschiedener Wandstärke und mit verschiedenen Höhen- und Seitenverhältnissen der Stirnwandscheibe. Bisher sind nur die Spannungs- und Verformungsmessungen der zwei ersten Modelle beendet. Ihre Abmessungen und Gestaltung sind in Fig. 4 dargestellt. Für eine theoretische Kontrolle der Meßergebnisse dieser nicht starren Konstruktionen wurde ein neues, genaueres Berechnungsverfahren benötigt, das auf der allgemeinen Platten-
gleichung:

$$\frac{\partial^4 w}{\partial x^4} + 2 \frac{\partial^4 w}{\partial x^2 \partial y^2} + \frac{\partial^4 w}{\partial y^4} = \frac{p}{K}; \quad \left(\text{wo } K = \frac{E J}{1 - \mu^2} \text{ ist} \right) \quad (3)$$

beruht. Die Widerlagerwandscheibe wurde als Platte betrachtet, die unten in die starre Fußplatte fest eingespannt, oben frei und an den zwei Seiten auf die Flügelwände frei aufgelagert ist. Diese letztere Annahme schien berechtigt zu sein, weil die Verformungen der Flügelwände — wegen ihrer viel größeren Steifigkeit — im Verhältnis zu den Verformungen der Platte vernachlässigbar sind.

Die angreifenden Kräfte wurden in zwei Teile getrennt, und zwar:

1. Wirkung der dreieckförmig verteilten aktiven Erddruckbelastung und
2. Wirkung der von den Flügelwänden an beiden Seitenrändern der Platte übertragenen Zug- und Momentenbeanspruchung (Fig. 5).

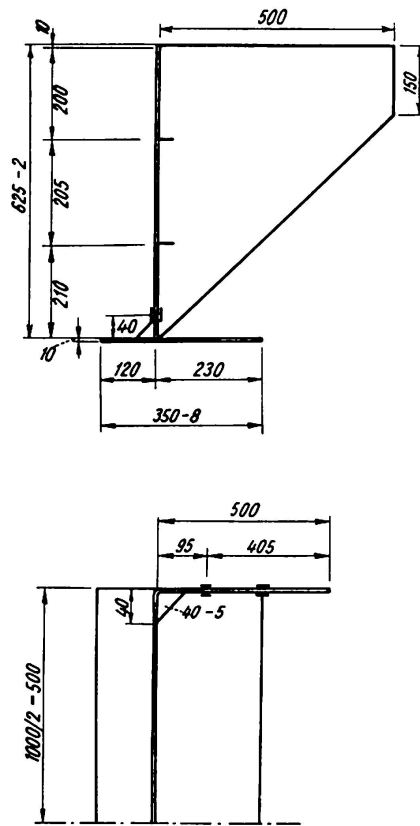


Fig. 4.

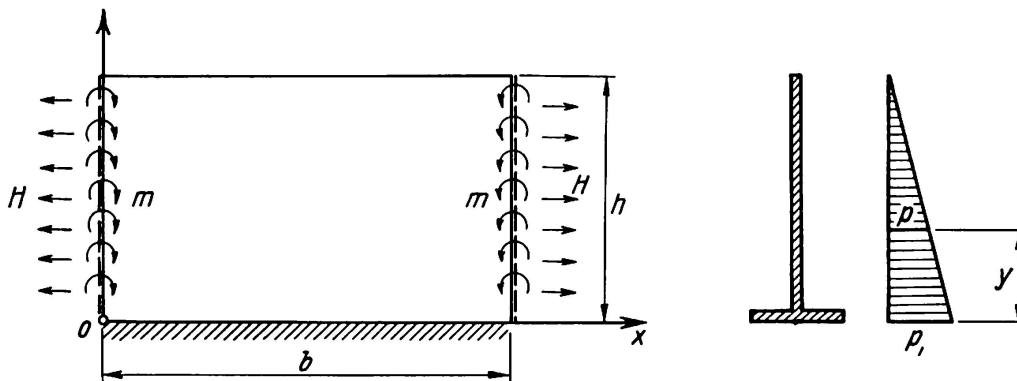


Fig. 5.

Ad 1. Für die dreieckförmig verteilt angenommene Erddruckbelastung ist es gelungen, nach GIRKMANN: *Flächentragwerke*, eine genaue analytische Lösung zu finden. Es gilt:

$$\begin{aligned} m_x &= -K \left(\frac{\partial^2 w}{\partial x^2} + \mu \frac{\partial^2 w}{\partial y^2} \right), \\ m_y &= -K \left(\frac{\partial^2 w}{\partial y^2} + \mu \frac{\partial^2 w}{\partial x^2} \right), \\ m_{xy} &= -(1-\mu) K \frac{\partial^2 w}{\partial x \partial y}, \\ q_x &= -K \left(\frac{\partial^3 w}{\partial x^3} + \frac{\partial^3 w}{\partial x \partial y^2} \right), \\ q_y &= -K \left(\frac{\partial^3 w}{\partial y^3} + \frac{\partial^3 w}{\partial y \partial x^2} \right). \end{aligned} \quad (4)$$

Die elastischen Verformungen der Wandscheibe lassen sich aus zwei Teilen zusammensetzen

$$w = w_0 + w_1, \quad (5)$$

wo w_0 die der Flächenbelastung p entsprechenden Verformung der in $x=0$ und $x=b$ frei aufliegenden Platte und w_1 die der an den Rändern belasteten Platte darstellt

$$w_0 = \frac{4b^4}{K\pi^5} p_1 \left(1 - \frac{y}{b}\right) \sum_{n=1}^{\infty} \frac{1}{n^5} \sin \alpha_n x, \quad (5a)$$

$$w_1 = \sum_{n=1}^{\infty} \frac{1}{\alpha_n^2} (A_n \operatorname{Ch} \alpha_n y + \alpha_n y B_n \operatorname{Sh} \alpha_n y + C_n \operatorname{Sh} \alpha_n y + \alpha_n y D_n \operatorname{Ch} \alpha_n y) \sin \alpha_n x, \quad (5b)$$

$$\alpha_n = \frac{n\pi}{b} \quad \text{und} \quad n = 1, 3, 5, 7 \dots \infty.$$

Die Konstanten A_n , B_n , C_n und D_n sind aus den verschiedenen Randbedingungen bestimmbar, und zwar

1. An der Stelle $y=0$: $w=0$ und $\frac{\partial w}{\partial y}=0$, weil die Platte fest eingespannt ist. Aus der Bedingung $w=0$ folgt:

$$A_n = -\frac{4p_1}{bK} \frac{1}{\alpha_n^3}. \quad (6)$$

Aus der Bedingung

$$\begin{aligned} \frac{\partial w}{\partial y} &= 0, \\ C_n + D_n &= \frac{4}{Kb} \frac{p_1}{h} \frac{1}{\alpha_n^4}. \end{aligned} \quad (7)$$

Aus der Bedingung

$$y = h: \quad m_y = 0; \quad \frac{\partial^2 w}{\partial y^2} = 0.$$

Nach Einsetzung der Werte und nach Vereinfachungen erhält man:

$$A_n \operatorname{Ch} \alpha_n h + 2 B_n \operatorname{Ch} \alpha_n h + \alpha_n h B_n \operatorname{Sh} \alpha_n h + C_n \operatorname{Sh} \alpha_n h + 2 D_n \operatorname{Sh} \alpha_n h + \alpha_n h D_n \operatorname{Ch} \alpha_n h = 0 \quad (8)$$

und ferner von Gl. (5)

$$\frac{8}{K a} \frac{p_1}{h} \frac{1}{\alpha_n^4} - A_n \operatorname{Sh} \alpha_n b + B_n \operatorname{Sh} \alpha_n b - \alpha_n b B_n \operatorname{Ch} \alpha_n b - C_n \operatorname{Ch} \alpha_n b + D_n \operatorname{Ch} \alpha_n b - \alpha_n b D_n \operatorname{Sh} \alpha_n b = 0. \quad (9)$$

Aus den Gleichungen (6), (7), (8), (9) erhält man die Werte von A_n , B_n , C_n und D_n , die für alle Werte von n einzeln zu bestimmen sind. Die Genauigkeit der Berechnung wird um so größer, je mehr Glieder berücksichtigt werden.

Ad 2. Für die Bestimmung der Momenten- und Querkraftwerte, die von den an beiden Rändern der Wandscheibe angreifenden Momente hervorgerufen werden, hat Dipl.-Ing. G. Fazakas eine Näherungsmethode auf Grund der Differenzgleichungen ausgearbeitet. Er hat die Wandscheibe in einem Grundnetz mit 12 gleichen Quadratflächen aufgeteilt. Die Plattengleichung (3) wurde für jeden Netzpunkt angeschrieben und die Randbedingungen mittels Differenzgleichungen entsprechend formuliert. Damit erhielt er so viele Gleichungen wie Unbekannte, so daß sich die Verschiebungen (w) der Netz-

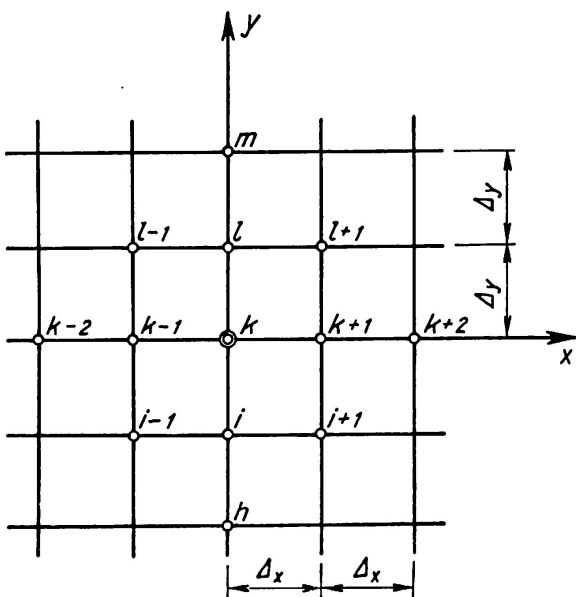


Fig. 6a.

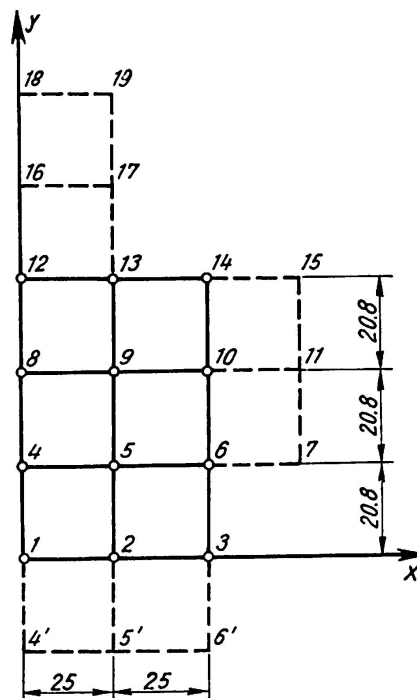


Fig. 6b.

eckpunkte bestimmen ließen. Daraus lassen sich die Momente auf Grund der Gl. (2) bestimmen, wobei man wieder Differenzenquotienten statt Differenzialquotienten benützen mußte.

Die Differenzenquotienten der Plattenverformung w auf einen beliebigen Netzpunkt k bezogen — können mit den Bezeichnungen der Fig. 6 folgendermaßen ausgedrückt werden:

$$\begin{aligned} \frac{\Delta w_k}{\Delta x} &= \frac{w_{k+1} - w_{k-1}}{2 \Delta x}, & \frac{\Delta w_k}{\Delta y} &= \frac{w_l - w_i}{2 \Delta y}, \\ \frac{\Delta^2 w_k}{\Delta x^2} &= \frac{w_{k+1} - 2w_k + w_{k-1}}{\Delta x^2}, & \frac{\Delta^2 w_k}{\Delta y^2} &= \frac{w_l - 2w_k + w_i}{\Delta y^2}, \\ \frac{\Delta^3 w_k}{\Delta x^3} &= \frac{w_{k+2} - 2w_{k+1} + 2w_{k-1} - w_{k-2}}{2 \Delta x^3}, \\ \frac{\Delta^3 w_k}{\Delta y^3} &= \frac{w_m - 2w_l + 2w_i - w_h}{2 \Delta y^3}, \\ \frac{\Delta^4 w_k}{\Delta x^4} &= \frac{6w_k - 4(w_{k+1} + w_{k-1}) + w_{k+2} - w_{k-2}}{\Delta x^4}, \\ \frac{\Delta^4 w_k}{\Delta y^4} &= \frac{6w_k - 4(w_l + w_i) + w_m + w_h}{\Delta y^4}, \\ \frac{\Delta^4 w_k}{\Delta x^2 \Delta y^2} &= \frac{4w_k - 2(w_{k+1} + w_{k-1} + w_l + w_i) + w_{i+1} + w_{i-1} + w_{l+1} + w_{l-1}}{\Delta x^2 \Delta y^2}. \end{aligned}$$

Wegen der symmetrischen Belastung wurde beim gegebenen Versuchsträger nur die Hälfte der Platte untersucht und in 6 gleiche Teile aufgeteilt. Die Wirkung der von den Flügelwänden übergebenen Zugkraft wurde — wegen ihrer unbedeutenden Größe — vernachlässigt.

Für die gegebene dreieckförmige Erdbelastung mit $\varphi = 38^\circ$ und $\gamma = 1,7 \text{ t/m}^3$ wurde bei $h = 62,5 \text{ cm}$ die untere Kantenpressung als $p_1 = 0,253 \text{ t/m}^2$ berechnet und aus der Überlagerung der beiden Lastfälle das in Fig. 7 dargestellte Momentendiagramm erhalten. Die Werte beziehen sich auf 1 cm breite Wandstreifen und sind in kgcm ausgedrückt.

Es ist noch anzufügen, daß, weil beim Modellversuch auf der Oberfläche der Hinterfüllung eine gleichmäßig verteilte Überlast angebracht wurde, es nötig war, mit einem ähnlichen Rechnungsvorgang die Momente für die daraus entstehende, gleichmäßig verteilte Wandlast zu bestimmen.

Die *Modellversuche* wurden zuerst mit einem Modell von 2 mm Wandstärke ausgeführt, wobei die Horizontal- und Vertikalspannungen und an einigen Stellen auch die schrägen (unter 45°) auf der Innen- und Außenseite sowie die waagrechten Verschiebungen der Wand gemessen wurden (Fig. 8). Als Belastungsmaterial wurde zuerst ganz trockener Kiessand, dann Eisenerz ($\gamma = 2,3 \text{ t/m}^3$, $\varphi = 41,5^\circ$) und zuletzt auf der Oberfläche der Kiessandhinterfüllung gelegte Stahlplattenbündel angewendet.

Dann wurden die Versuche am zweiten Modell mit 8 mm Wandstärke

wiederholt, zuerst wieder mit trockenem Kiessand, dann aber wurde statt Eisenerz trockener Hochofenzement als weiteres Belastungsmaterial angewendet.

Die gemessenen Spannungswerte für Kiessandbelastung sind in Fig. 9 dargestellt und mit den berechneten Werten verglichen. Wie ersichtlich, wurde eine befriedigende Übereinstimmung gefunden, was ein Beweis auf die Richtigkeit der Berechnungsweise ist.

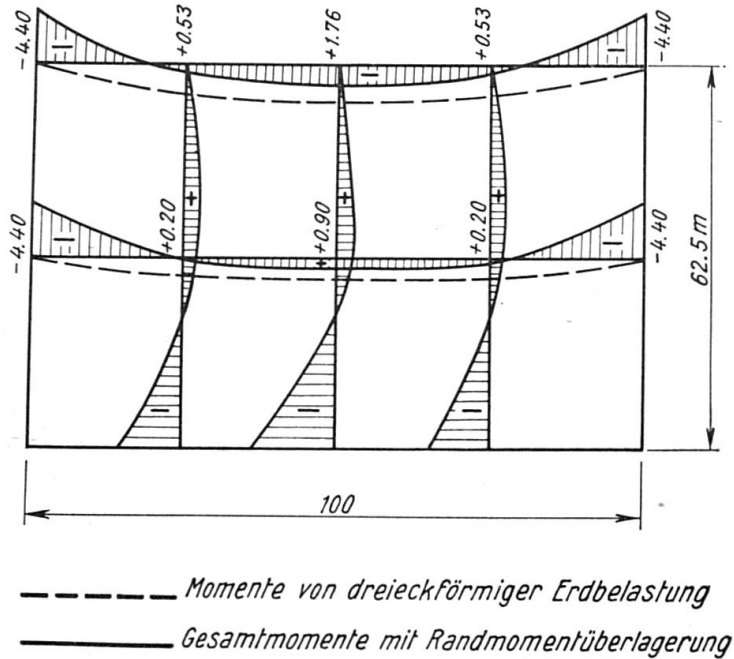


Fig. 7.

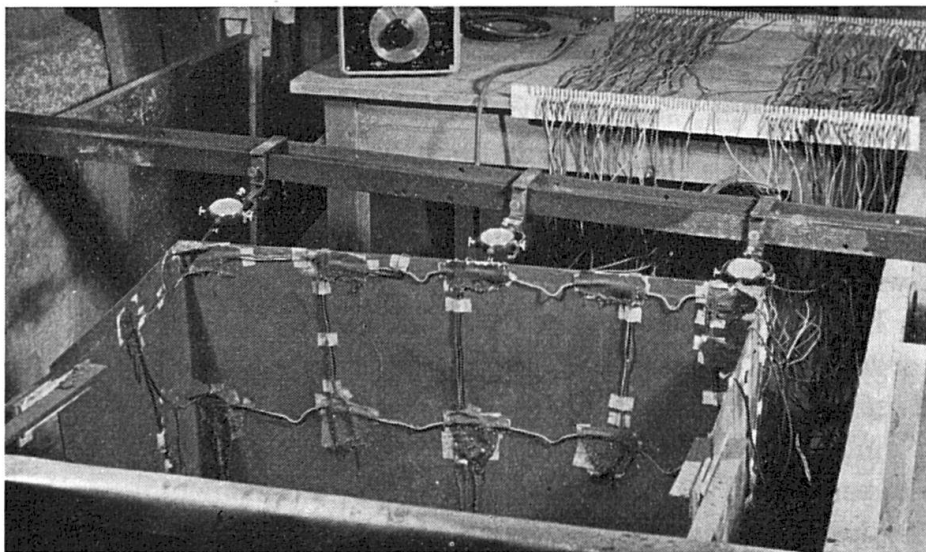


Fig. 8.

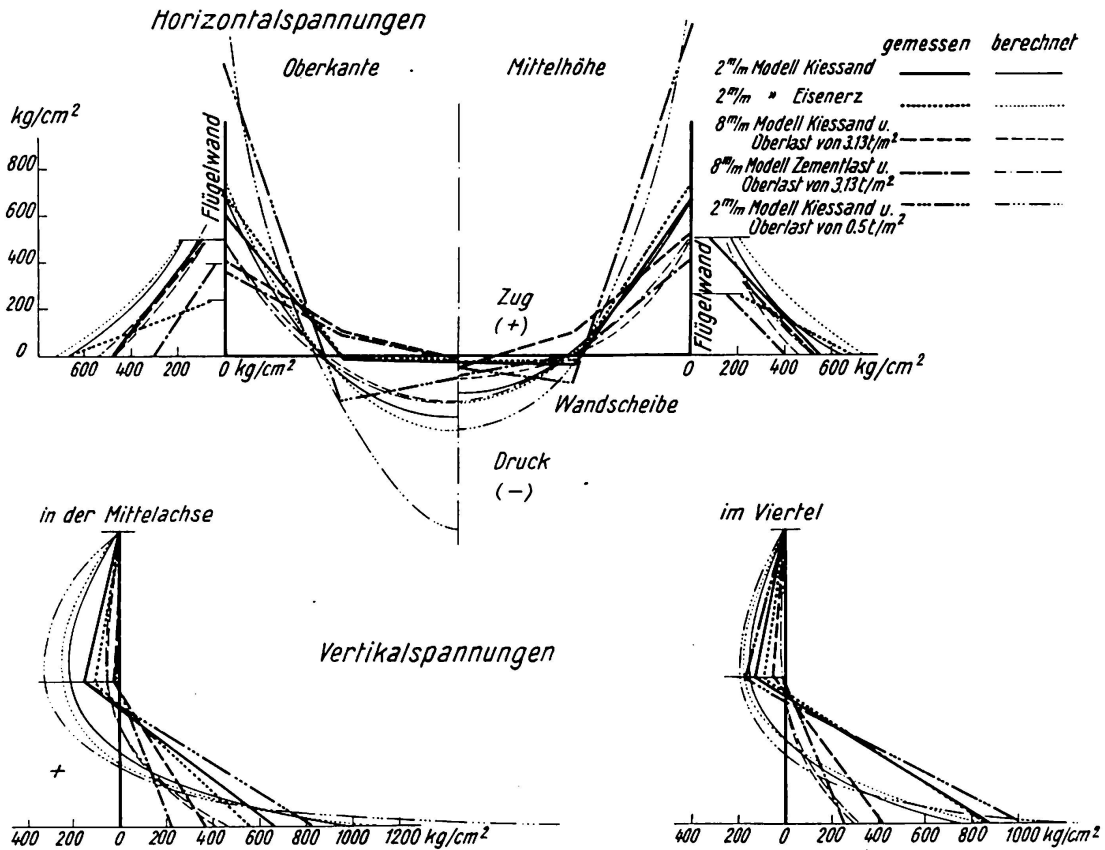


Fig. 9.

3. Genauere Berechnung der Hinterfüllungslasten

Bei der Bemessung der Widerlager- und anschließenden Flügelwände muß beachtet werden, daß der belastende Erdkörper nicht nur von der Widerlagerwand, sondern seitlich zum Teil noch von den zwei Flügelwänden begrenzt ist. Infolgedessen bildet sich der Erddruck höchstwahrscheinlich nicht wie in einem unendlichen Halbraum, sondern etwa ähnlich wie in einem Silo aus. Die zu erwartenden Änderungen in der Erddruckverteilung hängen in erster Linie von der Verformung der Stützwand und vom inneren Reibungswinkel des Belastungsmaterials ab. Die ausgeführten Versuche geben auch Aufschluß darüber, wie günstig und in welchem Maße sich diese Faktoren auf die tatsächlichen Beanspruchungen auswirken können.

Die vorgesehene Versuchsreihe sollte Spannungs- und Verformungsmessungen an 2 mm und 8 mm dicken, 625 mm hohen dünnwandigen Stahlblechmodellen umfassen, und zwar nicht nur solche von 1 m Breite, sondern auch von 0,50 m und 2 m.

Neben diesem Veränderungsbereich soll auch die Belastung mit verschiedenen Materialien ausgeführt werden, und zwar neben dem angewendeten Kiessand mit einem Raumgewicht von $\gamma = 1,7 \text{ t/m}^3$ und mit einem inneren

Reibungswinkel von $\varphi = 38^\circ$ sind auch Eisenerz ($\gamma = 2,3 \text{ t/m}^3$ und $\varphi = 41^\circ 40'$) und trockener Hochofenzement ($\gamma = 1,19 \text{ t/m}^3$, $\varphi = 34^\circ$) vorgesehen.

Bisher sind die Versuche mit 1 m breiten Modellen von 2 mm und 8 mm Wandstärke, und zwar bei 2 mm Stärke mit Kiessand und Eisenerz und bei 8 mm Stärke mit Kiessand und Zement ausgeführt worden. Um die Spannungswerte zu erhöhen, wurde die Oberfläche der Kiessandbelastung mit einer aus Stahlplatten bestehenden Überlast bis auf $3,13 \text{ t/m}^2$ belastet.

Die dabei ausgeführten Spannungs- und Verformungsmessungen sind natürlich nicht genügend, um zahlenmäßige und theoretische Schlüsse ziehen zu können, doch weisen sie eindeutig auf einige wichtige Erscheinungen hin, und zwar:

1. Die gemessenen Horizontalspannungen entlang der Widerlagerwandscheibe sind durchaus kleiner als die berechneten Werte, doch die Abweichungen sind an den Rändern vernachlässigbar klein (10%). In der Wandmitte betragen sie 30—50%. Dies ist ein Beweis dafür, daß die Verteilung der Erddrücke in der Horizontalebene nicht konstant, sondern veränderlich ist, und zwar nimmt sie von den Rändern nach der Mitte ab.

2. Die prozentualen Abweichungen in der Mittelhöhe — wo die Flügelwandlänge kleiner ist — sind geringer als am oberen Rande des Widerlagers mit größeren Flügelwandlängen.

3. In absoluten Größen ausgedrückt, ändern sich die gemessenen Spannungswerte nicht im gleichen Verhältnis wie der Erddruckbeiwert: $\lambda_a \gamma$, sondern sie werden mit der Abnahme des inneren Reibungswinkels und des Reibungsbeiwertes (zwischen Belastungsmaterial und Stahlwand) größer. Z. B. das Verhältnis der $\lambda_a \gamma$ -Werte sollte bei der Eisenerzsotterbelastung eine Erhöhung von

$$\frac{\gamma_e \lambda_a^e}{\gamma_k \lambda_a^k} = \frac{2,3 \cdot 0,201}{1,7 \cdot 0,239} = 1,14$$

zur Folge haben gegenüber der Kiessandbelastung. Jedoch sind die Feldbeanspruchungen in der Mittelhöhe gleich und nur an der Oberkante um 15% größer ausgefallen (vgl. Fig. 10). Am 8 mm dicken Modell sollte die Zementbelastung eine Verminderung um

$$\frac{1,19 \cdot 0,283}{1,76 \cdot 0,238} = 0,80$$

hervorrufen. Doch wurde dieses Verhältnis nur bei der Stahlplattenüberlast von $3,13 \text{ t/m}^2$ Größe gefunden. Ohne Überlast war der Unterschied am Feld praktisch 0 und an den Rändern 50%.

4. Die Spannungsmessungen zeigen eindeutig, daß die statische Rolle der mitwirkenden Flügelwände und der unteren Einspannung überwiegen. Demgemäß verschwinden praktisch die Horizontalspannungen in Feldmitte und müssen nur an den Rändern betrachtet werden. Dagegen werden die Vertikal-

spannungen nur bei der unteren Einspannung einen nicht zu vernachlässigenden Wert erreichen, der schon in der Mittelhöhe praktisch null wird. Die gemessenen Werte dieser Vertikalspannungen sind nur 25—50% kleiner als die berechneten, die Horizontalrandspannungen dagegen ungefähr gleich (Fig. 10).

Diese weitere bedeutende Verminderung der Beanspruchungen ist nur dadurch zu erklären, daß die Belastung selbst an den starren und wenig deformierten Stellen sich anhäuft, dagegen an den biegeweichen Stellen abnimmt und somit eine nützliche Entlastung bedeutet.

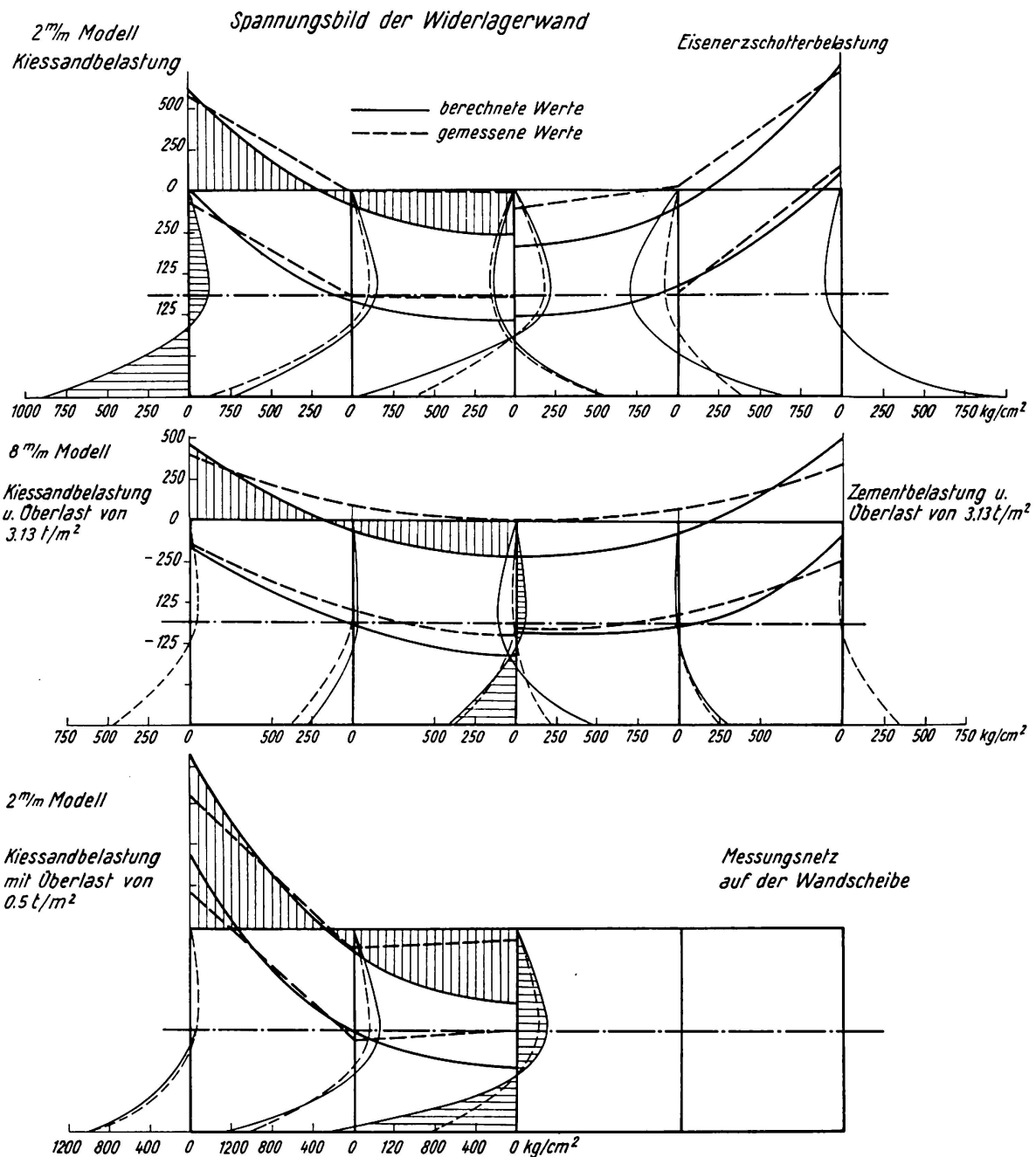


Fig. 10.

5. Bei den angewendeten, verhältnismäßig großen Überlasten (p) darf der davon stammende Horizontaldruck e nicht als einfache Funktion des Erd-druckbeiwertes (λ_a) berechnet werden (also $e = p \lambda_a$), sondern soll auch vom Raumgewicht des Hinterfüllungsmaterials (γ), von der relativen Höhe der Stützwand ($\frac{h}{b}$) und von der relativen Länge der Flügelwand ($\frac{a}{b}$) abhängig sein. Dies wurde durch die Spannungsmeßergebnisse der mit $3,13 \text{ t/m}^2$ Überlast erhöhten Zementbelastung bewiesen, da die Meßwerte hier nur ungefähr 60% der berechneten Werte erreicht haben.

Erst die weiteren Versuche können Antwort darauf geben, wie diese Faktoren sich auch rechnerisch erfassen lassen. Der Verfasser möchte seinen aufrichtigen Dank seinen Mitarbeitern: Obering. G. FAZAKAS für die zahlmäßigen Berechnungen und Dipl. Ing. L. MARCZAL für die Spannungsmessungen auch hier zum Ausdruck bringen.

Zusammenfassung

Die Entwicklung der Unterbauten ist im Vergleich zum Oberbau der Brückenkonstruktionen wesentlich zurückgeblieben. Es sind in erster Linie die Widerlager, die auch heute noch sehr unwirtschaftlich ausgebildet werden. Der Verfasser schlägt wirtschaftlichere konstruktive Ausbildungen, genauere Berechnungsmethoden und bessere Annahmen für die tatsächlich auftretenden seitlichen Belastungen vor.

Um eine wirtschaftlichere konstruktive Ausbildung zu erzielen, schlägt der Verfasser vor, die stützende Wirkung der Tragkonstruktion und die Mitwirkung der Flügelwände in Betracht zu ziehen. Die genauere Berechnung der Widerlagerwand muß mit Hilfe der Plattentheorie erfolgen, wofür eine Näherungsmethode auf Grund der Differenzgleichungen hergeleitet wurde. Die tatsächliche Größe der Horizontalbeanspruchungen wird mittels Modellversuchen bestimmt, die noch im Gange sind. Es ist aber schon jetzt feststellbar, daß infolge der Gewölbewirkungen in der Wandmitte eine bedeutende Entlastung auftritt und die maßgebenden Beanspruchungen an den beiden seitlichen Rändern und an der unteren Einspannstelle auftreten. Jedoch bleiben auch sie leicht unter den berechneten Werten.

Summary

In bridge design, the development of the substructures has considerably lagged behind that of the superstructure. It is first and foremost the abutments that are still, at the present time, most uneconomically constructed. The author suggests more economical structural designs, more accurate

methods of calculation and better assumptions regarding the lateral loads that actually occur.

In order to achieve a more economical structural design, the author suggests that the supporting action of the superstructure and the cooperation of the wing walls should be taken into consideration. The more accurate calculation of the abutment wall must be carried out by means of the plate theory, and for this purpose a method of approximation based on difference equations has been derived. The actual magnitude of the horizontal forces is being determined by tests on models, which are still in progress. However, it has already been established that, owing to the arching effects, a considerable relieving of the load takes place in the centre of the wall, and the determinative stresses occur at the two lateral edges and the bottom end of support. Nevertheless, they also remain slightly below the calculated values.

Résumé

L'évolution des infrastructures est restée notablement en arrière par rapport à celle des superstructures des ponts. Ceci concerne en premier lieu les culées, qui, même aujourd'hui, sont restées de conception fort peu économique. L'auteur propose des dispositions constructives plus économiques, des méthodes plus précises de calcul et des hypothèses améliorées pour tenir compte des charges latérales qui se manifestent effectivement.

Pour aboutir à une construction plus économique, l'auteur propose de faire intervenir l'effet d'appui du système porteur et le concours des murs en aile. Le calcul plus précis de la paroi de la culée doit être effectué à l'aide de la théorie des plaques; à cet effet, l'auteur établit une méthode approchée basée sur les équations aux différences. La valeur effective des sollicitations horizontales est déterminée à l'aide d'essais sur modèles, actuellement en cours. On constate déjà que, par suite des effets de voûte, il intervient une importante décharge dans le milieu de la paroi, et les contraintes majeures se manifestent sur les deux bords latéraux et sur l'encastrement inférieur. Elles restent néanmoins légèrement au-dessous des valeurs calculées.