

Zeitschrift: IABSE congress report = Rapport du congrès AIPC = IVBH
Kongressbericht

Band: 8 (1968)

Artikel: Free discussion

Autor: Yamada, M.

DOI: <https://doi.org/10.5169/seals-8809>

Nutzungsbedingungen

Die ETH-Bibliothek ist die Anbieterin der digitalisierten Zeitschriften. Sie besitzt keine Urheberrechte an den Zeitschriften und ist nicht verantwortlich für deren Inhalte. Die Rechte liegen in der Regel bei den Herausgebern beziehungsweise den externen Rechteinhabern. [Siehe Rechtliche Hinweise.](#)

Conditions d'utilisation

L'ETH Library est le fournisseur des revues numérisées. Elle ne détient aucun droit d'auteur sur les revues et n'est pas responsable de leur contenu. En règle générale, les droits sont détenus par les éditeurs ou les détenteurs de droits externes. [Voir Informations légales.](#)

Terms of use

The ETH Library is the provider of the digitised journals. It does not own any copyrights to the journals and is not responsible for their content. The rights usually lie with the publishers or the external rights holders. [See Legal notice.](#)

Download PDF: 02.02.2025

ETH-Bibliothek Zürich, E-Periodica, <https://www.e-periodica.ch>

DISCUSSION LIBRE / FREIE DISKUSSION / FREE DISCUSSION

M. YAMADA

Prof. Dr.-Ing., Univ. Kobe, Japan

In der Schlussfolgerung des Diskussionsbeitrages der Herren Carpenter und Le-Wu Lu, Lehigh University, über " Das Verhalten von Stahlrahmentragwerken unter Einfluss periodisch veränderlicher Wechsellasten ", wurde die Vergrößerung der horizontalen Widerstände durch Wechselbelastung als die wichtigste experimentelle Tatsache gezeigt.

Hier möchte der Verfasser diese experimentelle Tatsache und ihre Ursache durch seine analytischen Untersuchungsergebnisse erklären, da es darüber noch keine analytische Behandlungen in diesem Fachgebiet gibt.

Fig. 1 zeigt die Beziehung zwischen wechselseitig wiederholten Biegemoment-Krümmungen des I-Querschnittes mit der Berücksichtigung des Verfestigungsvorganges.

Darin

k : zeigt das Verhältnis der Querschnittsflächen zwischen einseitigem Flansch und Steg.

n : zeigt das Verhältnis der Achsialdruckkraft zur Fließlast.

μ_{st} : zeigt die Neigung der Spannungs-Dehnungslinie im plastischen Bereich, hier etwa 0,01 E.

Dieses Bild zeigt den Fall unter einer verhältnismässig niedrigeren Achsialdruckkraft, d.i. $1/6$ der achsialen Fließlast.

Fig. 2 zeigt den Fall unter einer mittleren Achsialdruckkraft d.i. $1/3$ der achsialen Fließlast.

Fig. 3 zeigt den Fall unter einer verhältnismässig hohen Achsialdruckkraft, d.i. $1/2$ der achsialen Fließlast.

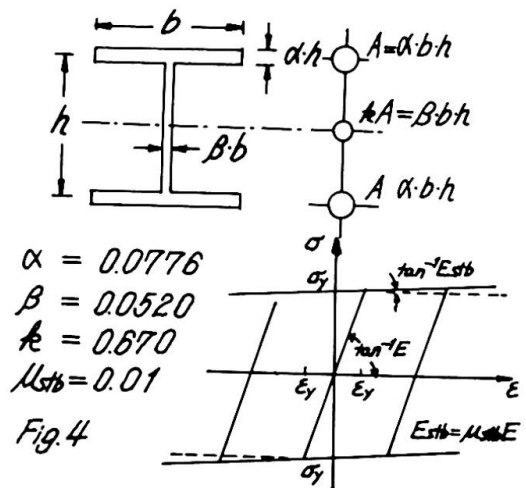
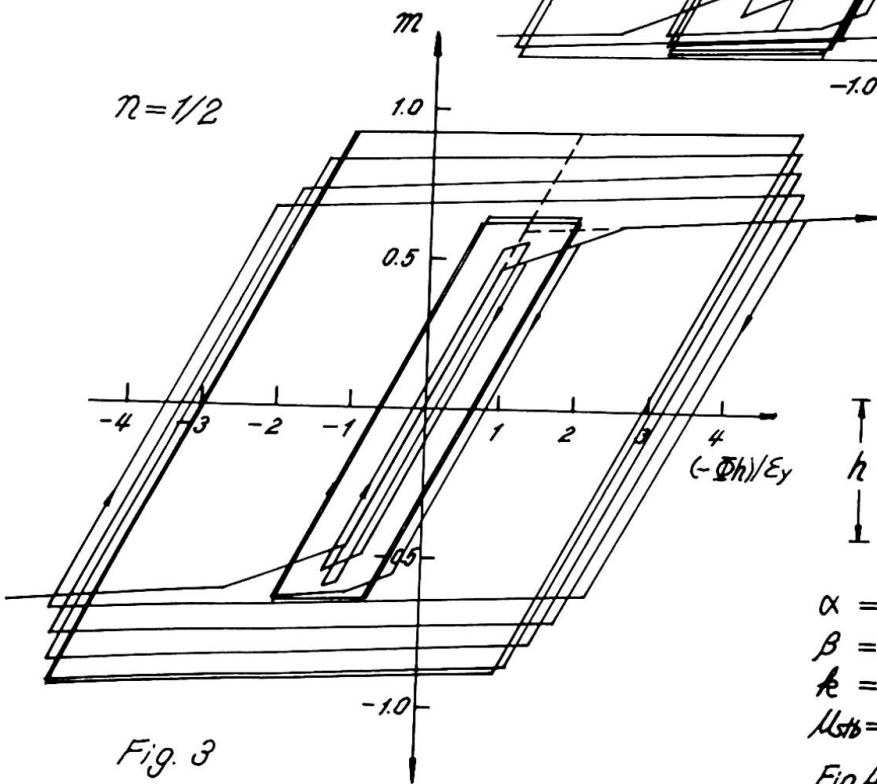
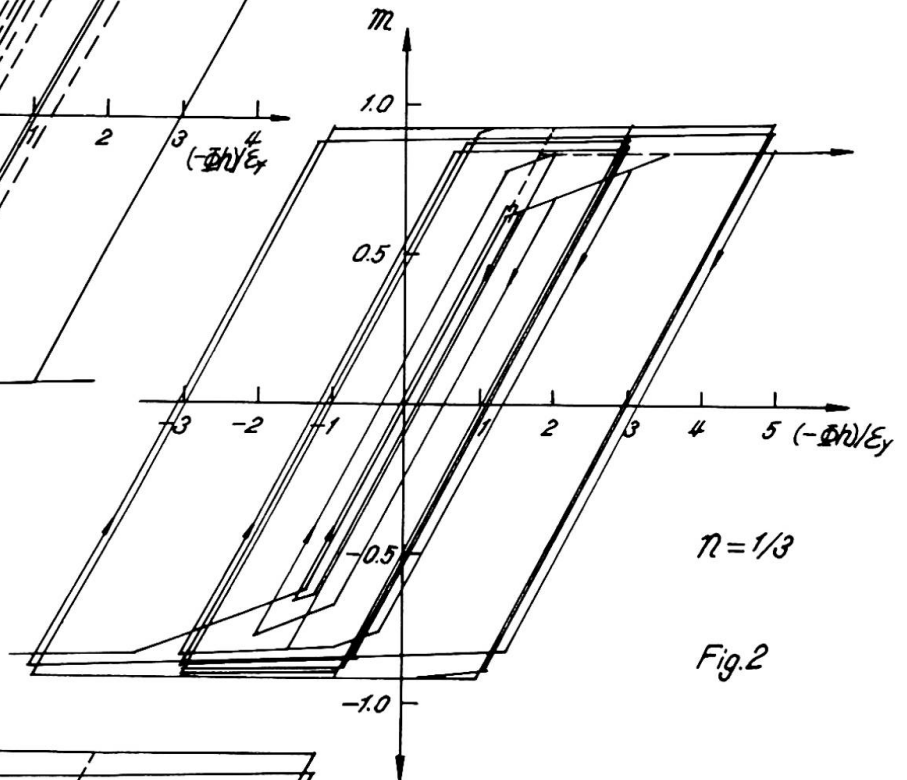
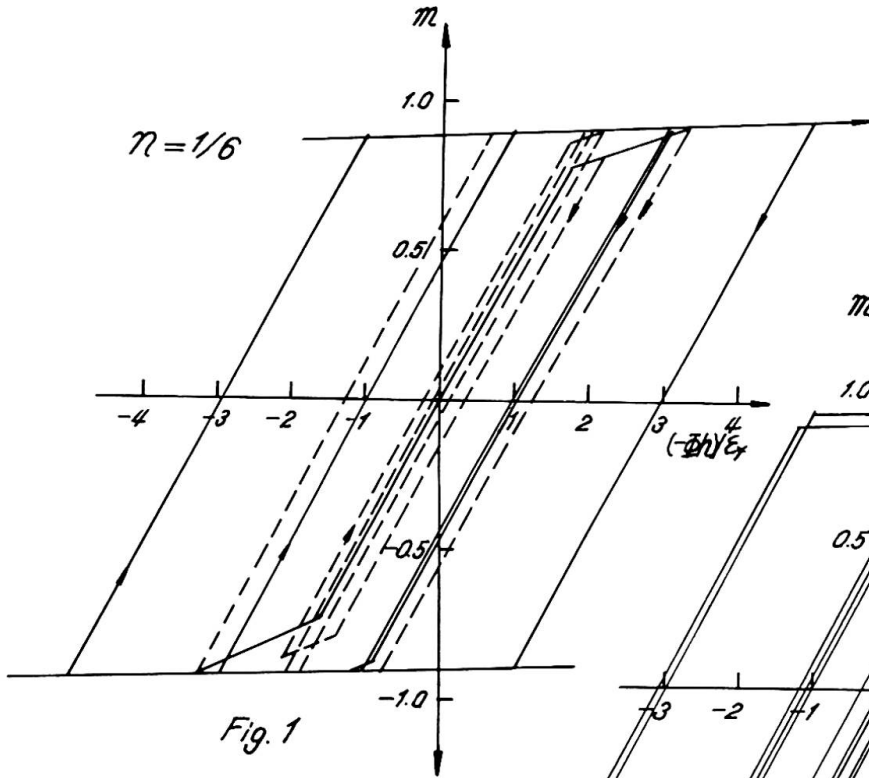
Aus diesen analytischen Untersuchungen kann man folgende Ergebnisse feststellen.

1. Unter einer kleineren Krümmungsamplitude bleibt der Querschnitt ganz elastisch.

2. Unter einer bestimmten mittleren Krümmungsamplitude (d.i. zwischen Fließbeginn des Stabes und Kreuzpunkt der elastischen Linie mit der Asymptote zur völlig plastifizierten Linie) wird die Hysteresisschleife allmählich schmal und die Widerstände werden grösser als der anfängliche Fließwert. Zum Schluss schwindet diese Hysteresisschleife und wird ganz elastisch mit einer Vergrößerung der horizontalen Widerstände.

3. Unter einer grösseren Krümmungsamplitude wird die Hysteresisschleife von Anfang an ein Parallelogramm mit einer bestimmten Vergrößerung der Widerstände.

Durch diese analytische Untersuchungen wird die Vergrößerung der horizontalen Widerstände der mehrstöckigen Stahlrahmen bei der wiederholten plastischen Belastung ganz klar.



Leere Seite
Blank page
Page vide