

**Zeitschrift:** IABSE congress report = Rapport du congrès AIPC = IVBH  
Kongressbericht

**Band:** 8 (1968)

**Artikel:** Praktische Erfahrungen bei der Anwendung der teilweisen  
Vorspannung

**Autor:** Schmidt, Horst / Körner, Christoph

**DOI:** <https://doi.org/10.5169/seals-8836>

### **Nutzungsbedingungen**

Die ETH-Bibliothek ist die Anbieterin der digitalisierten Zeitschriften. Sie besitzt keine Urheberrechte an den Zeitschriften und ist nicht verantwortlich für deren Inhalte. Die Rechte liegen in der Regel bei den Herausgebern beziehungsweise den externen Rechteinhabern. [Siehe Rechtliche Hinweise.](#)

### **Conditions d'utilisation**

L'ETH Library est le fournisseur des revues numérisées. Elle ne détient aucun droit d'auteur sur les revues et n'est pas responsable de leur contenu. En règle générale, les droits sont détenus par les éditeurs ou les détenteurs de droits externes. [Voir Informations légales.](#)

### **Terms of use**

The ETH Library is the provider of the digitised journals. It does not own any copyrights to the journals and is not responsible for their content. The rights usually lie with the publishers or the external rights holders. [See Legal notice.](#)

**Download PDF:** 08.02.2025

**ETH-Bibliothek Zürich, E-Periodica, <https://www.e-periodica.ch>**

**Praktische Erfahrungen bei der Anwendung der teilweisen Vorspannung**

Practical Experience over the Use of Partial Prestressing

Expériences pratiques lors de l'application de la précontrainte partielle

HORST SCHMIDT

Prof.Dr.-Ing.

Institut für Stahlbeton Dresden, DDR

CHRISTOPH KÖRNER

Dipl.-Ing.

**1. Einleitung**

Für die Berechnung von Spannbetonkonstruktionen ist seit 1964 in der Deutschen Demokratischen Republik die TGL 0-4227 "Spannbeton - Berechnung und Ausführung"[1] verbindlich. Diese enthält im Abschnitt 1 die im wesentlichen unveränderten Berechnungsgrundsätze der DIN 4227 [2] für volle und beschränkte Vorspannung auf der Grundlage des Zustandes I. Der neu aufgenommene Abschnitt 2 gestattet eine Berechnung von Spannbetonbauteilen nunmehr auch nach Zustand II. Er gilt für Spannbetonkonstruktionen mit vorwiegend ruhender Belastung, bei denen das Auftreten von Rissen mit begrenzter Rißweite zulässig ist.

Bei Berechnung nach voller oder beschränkter Vorspannung werden mit den in der DDR und DBR gültigen Stahlspannungen Konstruktionen erzielt, deren Querschnittsabmessungen und Bewehrungsgrad im allgemeinen durch die Einhaltung zulässiger Spannungen unter Gebrauchslast für die ungünstigste Zusammenstellung aller Lastfälle bestimmt wird. Der Nachweis der Sicherheit gegen Erreichen der Traglast ist in der Regel ohne Einfluß auf die Bemessung. Die Berechnung von Spannbetonquerschnitten auf der Grundlage eines Systems zulässiger Spannungen erlaubt damit keine Anwendung der Sicherheitstheorie in der Form, daß eine Analyse des Sicherheitsbeiwertes den Ausgangspunkt der Bemessung bildet und führt zudem zu unwirtschaftlich großen Sicherheiten [3] .

Der Nachweis der Rißsicherung darf näherungsweise unter Annahme eines ungerissenen Betonquerschnittes geführt werden. Dieses in der Praxis wegen seiner einfachen Handhabung meist angewendete Verfahren der sogenannten "Zugkeildeckung" ist stets dann unwirtschaftlich, wenn aus Gründen der Rißsicherung zusätzliche Bewehrung angeordnet werden muß.

Die Einhaltung der für Spannbetonkonstruktionen bisher üblichen strengen Forderung, jegliche Rißbildung unter Gebrauchslast

gänzlich auszuschalten (Volle Vorspannung) oder weitgehend zu vermeiden (Beschränkte Vorspannung) ist nicht in allen Fällen notwendig. Die Zulassung von Rissen mit beschränkter Breite führt unter bestimmten Bedingungen nicht zur Gefährdung dieser Konstruktionen durch Korrosion der Stahleinlagen, bietet dafür aber eine Reihe wirtschaftlicher Vorteile (Bilder 1 und 2).

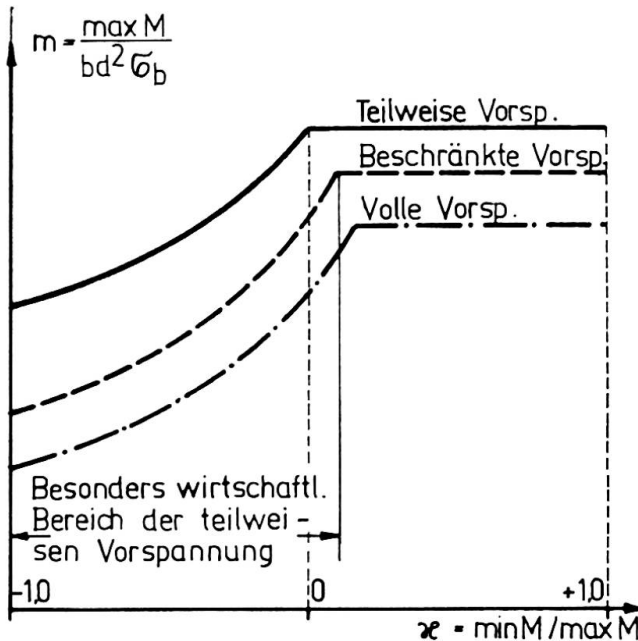


Bild 1: Tragvermögen von Spannbetonquerschnitten unterschiedlichen Vorspanngrades in Abhängigkeit vom Belastungsverhältnis

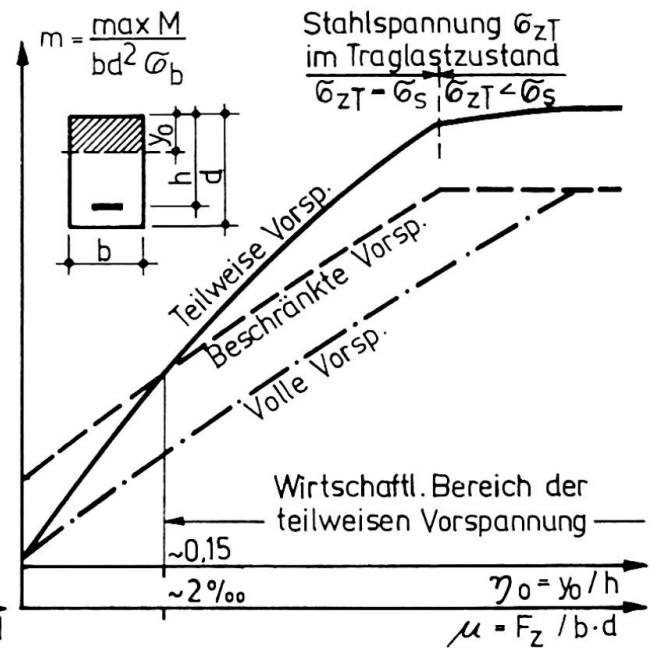


Bild 2: Tragvermögen von Spannbetonquerschnitten unterschiedlichen Vorspanngrades in Abhängigkeit vom Bewehrungsgrad

## 2. Grundlagen des Verfahrens

Das Verfahren zur Berechnung von Spannbetonkonstruktionen nach Zustand II schließt einerseits die Lücke zwischen den Anwendungsbereichen der beschränkt vorgespannten und schlaff bewehrten Konstruktionen und gestattet bei einer annähernd zutreffenden Beschreibung der physikalischen Zusammenhänge eine praktische Anwendung der Sicherheitstheorie.

Grundlage des Berechnungsverfahrens ist die Einhaltung der drei kritischen Zustände. Diese sind gegeben durch

- a) Erreichen der Traglast
- b) Erreichen unzulässig großer Rißweiten
- c) Erreichen unzulässig großer Durchbiegungen.

Das Erreichen einer dieser kritischen Zustände bedeutet, daß das Bauteil bei einer weiteren Laststeigerung für den vorgesehenen Verwendungszweck unbrauchbar wird, auch wenn diese Laststeigerung nicht zum Bruch führt.

Berechnungen an verschiedenen Bauteilen haben gezeigt, daß von den drei kritischen Zuständen im allgemeinen der Zustand Traglast maßgebend für die Berechnung einer Spannbetonkonstruktion ist. Der Traglastnachweis bildet daher den Ausgangspunkt der Berechnung und Bemessung von Spannbetonkonstruktionen nach Zustand II und charakterisiert das Berechnungsverfahren als Traglastverfahren. Als summarische Sicherheit gegen Erreichen der Traglast, bezogen auf den Stahl, wird  $\eta_T = 1,70$  gewählt. Eine Aufgliederung des Sicherheitsfaktors für Eigenlast und Verkehrslast wird nicht vorgenommen.

Die anschließend an den Traglastnachweis zu führenden Nachweise entscheiden darüber, welcher Anteil der Gesamtbewehrung zur Einhaltung zulässig großer Formänderungen oder Spannungen vorgespannt oder schlaff eingelegt werden muß. Hierbei ist die Vorspannung des gesamten Bewehrungsquerschnittes mit den im Spannbett zulässigen Stahlspannungen der Regelfall. Nur in Ausnahmefällen wird mit Rücksicht auf die Formänderungen eine Vergrößerung des Querschnittes der Spannbewehrung über die durch den Traglastnachweis gegebene Größe hinaus notwendig werden.

Für den Nachweis der Rißweiten erweist sich die Unterscheidung zwischen einer mittleren Gebrauchslast - Mittellast - und einer größtmöglichen Gebrauchslast - Höchstlast - als zweckmäßig. Die Höchstlast entspricht der ungünstigsten Lastkombination aller im Gebrauchszustand des Bauwerkes wirksamen Lasten. Die Mittellast umfaßt den durchschnittlich wirkenden Teil der Höchstlast, der nur selten und auch nur kurzfristig überschritten wird.

Das elastische Verhalten vorgespannter Konstruktionen rechtfertigt für die nur kurzfristig wirkenden Höchstlasten die Festlegungen größerer zulässiger Rißweiten als für die Mittellast. Sie werden je nach den Lagerungsbedingungen, zum Beispiel feucht oder trocken, in Größenordnungen gehalten, die in jedem Falle ein günstigeres Rißbild als beim schlaff bewehrten Stahlbeton zur Folge haben und weder im Stahl noch im Beton plastische Formänderungen hinterlassen. Darüber hinaus können die Lagerungsbedingungen des Bauwerkes auch die Begrenzung der Rißweite auf Null erforderlich machen, zum Beispiel bei feuchter Lagerung, so daß hierfür die Wirkung einer vollen Vorspannung eintritt.

Mit der Bemessung nach der Traglast wird eine Konstruktion erzielt, welche einerseits die hochfesten Stähle und Betone auszunutzen gestattet und damit wirtschaftliche Vorteile gegenüber dem Stahlbeton aufweist und andererseits mit der Aufgabe der Forderung auf Rissefreiheit auch wirtschaftlich gegenüber voll und beschränkt vorgespannten Konstruktionen ist.

### 3. Berechnungshilfsmittel

Zur Erleichterung der praktischen Anwendung des Berechnungsverfahrens nach Zustand II wurden im Institut für Stahlbeton, Dresden "Erläuterungen zur TGL O-4227, Abschn. 2" [ 4 ] ausgearbeitet, die neben einer Darstellung der Grundlagen Hinweise zur Berechnung, Berechnungshilfsmittel in Form von Zahlentafeln und Tabellen sowie Angaben über den wirtschaftlichen Anwendungsbereich enthalten.

Für die Durchführung des Spannungsnachweises im Zustand II wurden spezielle Berechnungshilfsmittel "Tabellen zur Spannungsermittlung im Zustand II bei einachsiger Biegung mit Längsdruckkraft für Rechteck-, Plattenbalken- und Kreisringquerschnitte" [ 5 ] geschaffen.

#### 4. Belastungszustände und Nachweise

Bei einer Berechnung von Spannbetonkonstruktionen nach Zustand II sind Nachweise verschiedener Art zu führen:

- a) Nachweis der Sicherheit gegen Erreichen der Traglast
- b) Nachweis der Einhaltung zulässiger Rißweiten und Durchbiegungen
- c) Nachweis der Einhaltung zulässiger Spannungen.

Die einzelnen Belastungszustände sowie die hierfür zu erbringenden Nachweise sind in Tafel 1 aufgeführt.

Tafel 1

Belastungszustand	Lastfälle	Nachweise
Traglast	$v + \varphi + 1,7 (g + p_h)$	Sicherheit gegen Erreichen der Traglast vorh $v_T \geq 1,7$ Hauptzugspannungen
Vor Aufbringen der Vorspannung	$v^{(0)}$ (Spannbett)	Zugspannung in der Spannbewehrung
Unmittelbar nach Aufbringen der Vorspannung	$v + g_1$	Druckspannung in der vorgedrückten Zugzone Zugspannung in der Druckzone
Mittellast	$v + \min \varphi + g + p_m$	Rißweiten
Höchstlast (maximale Gebrauchslast)	$v + \min \varphi + g + p_h$ $v + \max \varphi + g + p_h$	Zugspannung in der Spannbewehrung Zugspannung in der schlaffen Bewehrung Rißweiten Durchbiegungen

v Vorspannung

$\varphi$  Schwinden und Kriechen

g ständige Last

p Verkehrslast infolge Mittellast ( $p_m$ ) oder Höchstlast ( $p_h$ )

Die im Zustand Traglast wirkenden Spannungen in der Betondruckzone werden in Übereinstimmung mit der TGL 11422 (Bauwerke und Fertigbauteile aus Beton und Stahlbeton, Berechnungsgrundlagen-Lastverfahren) [6] mit einer parabolischen Verteilung angenommen, um eine Verwendung der Berechnungstabellen der TGL 11422 zu ermöglichen. Als Betonstauchungen werden  $\min \epsilon_b = -2\%$ , als zusätzliche Stahlzugdehnungen  $\max \epsilon_{bz} = 7\%$  zugelassen.



Anstelle des Nachweises der Betondruckspannungen im Belastungszustand  $v+g$ , kann auch ein Traglastnachweis für  $v$  fache Vorspannkraft geführt werden [7]. Ein Nachweis der Betondruckspannungen unter Höchstlast ist nicht erforderlich.

### 5. Berechnung der Spannungen im Zustand II

Für den Zustand Höchstlast sind Nachweise für Spannungen und Rißweiten zu erbringen. Die Berechnung des Spannungszustandes unter Höchstlast muß auf der Grundlage des Zustandes II erfolgen. Nur die Annahme eines gerissenen Betonquerschnittes erlaubt eine in physikalischer Hinsicht zutreffende Aussage über die Spannungsverteilung und die Größe der zu erwartenden Risse. Der Nachweis, daß sowohl die Stahlspannung als auch die Rißweite zulässige Werte nicht überschreiten, erübrigt zugleich die Führung eines besonderen Rißsicherungsnachweises, wie er nach DIN 4227 für Spannbetonkonstruktionen üblich ist.

In diesem Zusammenhang muß erwähnt werden, daß nach TGL O-4227, Abschnitt 1, die Rißsicherung mit Hilfe der Zugkeildeckung nur noch in den Fällen zulässig ist, in denen keine zusätzliche schlaffe Bewehrung erforderlich wird. In allen anderen Fällen muß die Berechnung der Rißsicherung nach Zustand II unter Ausschluß aller Betonspannungen erfolgen.

Gegenüber dem schlaff bewehrten Stahlbeton und dem Spannbeton im Zustand I gestaltet sich die Spannungsermittlung für den Spannbeton im Zustand II wesentlich schwieriger und langwieriger, weil bei vorgespannten Stahlbetonquerschnitten die Lage der Querschnittschwerachse auch von den Schnittgrößen abhängt und das Superpositionsgesetz in der Regel nicht mehr anwendbar ist.

Die Spannungen unter Höchstlast können nicht mehr wie im Zustand I durch Superposition der Spannungsanteile aus verschiedenen Lastfällen gewonnen werden, sondern müssen aus den im Belastungszustand "Höchstlast" wirkenden Schnittgrößen berechnet werden. Der Spannungsermittlung geht die Bestimmung der Druckzonenhöhe  $y_0$  voraus, mit deren Hilfe der Spannungszuwachs  $\Delta\sigma_{z,v+q+\varphi}$

in der Bewehrung ermittelt werden kann. Er ist mit der Spannbettspannung  $\sigma_{z,v+\varphi}^{(0)}$  und der gesuchten Gesamtspannung  $\sigma_{z,v+q+\varphi}$  durch folgende Beziehungen verknüpft

$$\sigma_{z,v+q+\varphi} = \sigma_{z,v+\varphi}^{(0)} + \Delta\sigma_{z,v+q+\varphi} \quad (1)$$

Bei Benutzung von Berechnungstabellen wird die mit einer Spannungsermittlung im Zustand II verbundene umfangreiche Rechnung auf ein Mindestmaß beschränkt und Rechenfehler hierbei weitgehend ausgeschlossen.

### 6. Ermittlung der Rißweiten

Die TGL O-4227, Abschnitt 2, verlangt den rechnerischen Nachweis der zu erwartenden Rißweite für Höchstlast und Mittellast. Der Sinn dieses Nachweises liegt weniger in der Vorausberechnung der am betreffenden Bauteil zu erwartenden Rißweite, als vielmehr in der sinnvollen Einstufung des Bauteils entsprechend seiner Korrosionsgefährdung, deren Maßstab die jeweils zulässige Rißweite ist.

Bei der Festlegung zulässiger Rißweiten für Spannbetonbauteile mußten wegen ihrer größeren Korrosionsgefährdung strengere Maßstäbe als im Stahlbeton angelegt werden. Andererseits konnten für selten und nur kurzzeitig wirkende Belastungen (Höchstlast) erleichterte Bedingungen zugelassen werden. Infolge der Vorspannung werden die Risse sich bei Verringerung der äußeren Beanspruchung wieder schließen, so daß die Rißweite bei Höchstlast nur kurze Zeit zu erwarten ist und eine ernsthafte Korrosionsgefahr nicht eintreten kann. In Abhängigkeit von den atmosphärischen Bedingungen wurden die in Tafel 2 angegebenen Werte für die zulässigen Rißweiten festgelegt.

Tafel 2

Atmosphärische Bedingungen	Belastungs- zustand	Zulässige Rißweite
In sehr feuchter oder aggressiver Atmosphäre	Mittellast Höchstlast	0 0,10 mm
Allgemein im Freien	Mittellast Höchstlast	0,10 mm 0,25 mm
In trockener Luft, z.B. in trockenen Räumen	Mittellast Höchstlast	0,15 mm 0,35 mm

Für die Rißweite  $w$  ist bei Spannbetonbauteilen der Spannungszuwachs bzw. die sog. "rißerzeugende" Stahlspannung  $\Delta\sigma_{z,v+q+\psi}$  maßgebend. Ihrer Berechnung liegt folgende Beziehung zugrunde

$$w_{z,v+q+\psi} = k \frac{\delta}{\mu} \cdot \frac{\Delta\sigma_{z,v+q+\psi}}{E_z} \quad (2)$$

Hierzu bedeuten

$k$  Konstante zur Kennzeichnung der Querschnittseigenschaften sowie der Beschaffenheit des Bewehrungsstahls

$\delta$  Durchmesser des Bewehrungsstahls

$\mu$  Bewehrungsgrad

$E_z$  Elastizitätsmodul des Bewehrungsstahls

Der Nachweis zulässiger Rißweite wird in der Regel unter Zuhilfenahme spezieller Berechnungshilfsmittel [4] durch die Ermittlung eines Maximaldurchmessers  $\max \delta$  für den Bewehrungsstahl erbracht.

## 7. Ermittlung der Durchbiegungen

Nach TGL O-4227, Abschnitt 2, sind die Durchbiegungen eines Bauteils unter Höchstlast nachzuweisen, wenn die betreffende Konstruktion gegen Durchbiegungen empfindlich ist.

Durch die Vorschreibung von starren Grenzwerten der Durchbiegung für vorgespannte balkenartige Bauteile kann nicht mit Sicherheit ausgeschlossen werden, daß durch zu große Durchbiegungen bestimmte Bauteile in ihrer Funktionstüchtigkeit beeinträchtigt wer-

den. Zudem würde der Nachweis der Durchbiegungen in vielen Fällen für die Bemessung maßgebend werden und damit eine unwirtschaftliche Bemessung auch derjenigen Konstruktionen nach sich ziehen, für die eine Begrenzung der Durchbiegung im Hinblick auf ihre Funktion gar nicht nötig ist. Aus den genannten Gründen wurden keine zulässigen Werte für die Durchbiegungen in die TGL 0-4227 aufgenommen. Es bleibt damit dem Projektanten überlassen, über die Zulässigkeit von Durchbiegungen entsprechend den konstruktiven Gegebenheiten zu entscheiden.

8. Anwendungsbeispiele

Für die Fertigteile 12 m-Dachkassettenplatten, Deckenhohlplatten, Maste und Mastfüße wird seit mehreren Jahren in der DDR die teilweise Vorspannung nach den vorgenannten Grundlagen mit Erfolg angewandt. Für alle diese durch unterschiedliche Beanspruchungsverhältnisse und Querschnittsausbildung gekennzeichneten Elemente konnten wirtschaftliche Vorteile gegenüber der beschränkten Vorspannung erzielt werden.

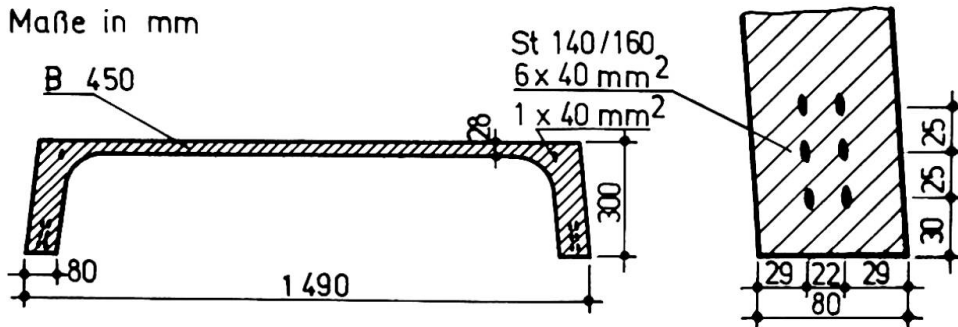


Bild 3: Querschnitt der 12 m-Dachkassettenplatte

Im Bild 3 ist der mittlere Querschnitt der nur mit Randrippen versehenen Dachkassettenplatte für 12 m Stützweite dargestellt [ 8 ] [ 9 ]. Für diesen Querschnitt errechnen sich nach Zustand I mit der Gesamtbelastung  $q = g + p = 316 + 150 = 466 \text{ kp/m}$  die im Bild 4 angegebenen Spannungen. Für den ölschlufvergüteten Spannstahl ist dabei vorerst noch mit

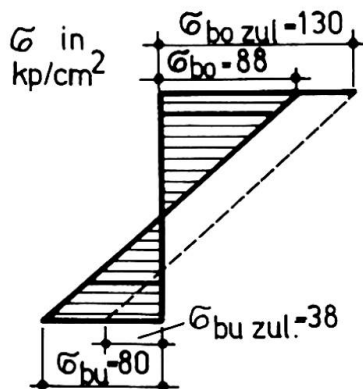


Bild 4: Betonspannungen nach Zustand I für den Belastungszustand  $v + \max \varphi + q$  und die nach [ 1 ] für beschränkte Vorspannung zulässigen Spannungen

der wegen dessen Empfindlichkeit gegen Spannungsrißkorrosion begrenzten zulässigen Spannung im Spannbett von  $7\ 200 \text{ kp/cm}^2$  gerechnet worden. Nach Bild 4 werden die nach [ 1 ] für beschränkte Vorspannung zulässigen Betonzugspannungen weit überschritten. Mit der Voraussetzung des Vorspanngrades teilweise Vorspannung konnten für den gleichen Querschnitt die Nachweise ausreichen-



der Sicherheit gegen Erreichen der Traglast, Einhaltung zulässiger Rißweiten, Durchbiegungen und Spannungen geführt werden. Als maximale Rißweite wurde  $w = 0,05 < 0,1$  mm mit der Annahme, daß die Mittellast gleich der Höchstlast ist, errechnet. Nach [1] muß die Durchbiegung u.a. für alle Bauteile nachgewiesen werden, deren Schlankheitsgrad  $\lambda = \frac{l_i}{h} > 35$  ist. Für die Dachkassettenplatte mit  $\lambda = 49$  ergab sich mit einer angenommenen Dauerlast von 361 kp/m eine Durchbiegung von  $f_{v+\max \varphi+q} = 4,39$  cm. Die Zugspannungen in der Spannbewehrung blieben mit  $\sigma_{z,v+\max \varphi+q} = 7362$  kp/cm<sup>2</sup> unter den zulässigen Werten. In den durchgeführten Tragfähigkeitsversuchen wurden die errechneten Größen bestätigt.

Durch die Anwendung der teilweisen Vorspannung für diese Dachkassettenplatten konnte ein beachtlicher wirtschaftlicher Vorteil erzielt werden, denn auf eine nach beschränkter Vorspannung notwendige Rippenverbreiterung oder Vergrößerung der Querschnittshöhe oder Verstärkung der Bewehrung konnte verzichtet werden.

Bis zum Jahresende 1967 wurden 370 000 m<sup>2</sup> dieser Platten eingebaut. Die an zwei Bauwerken seit 1964 regelmäßig durchgeführten Beobachtungen von 2852 Platten haben bisher zu keinerlei Beanstandungen geführt.

Für Leuchten-, Fahrleitungs- und Energiemaste wird in zunehmendem Umfang der Spannbeton angewandt. Die Bemessung dieser Masenelemente nach der teilweisen Vorspannung ist wegen der wechselnden Beanspruchung entsprechend Bild 1 besonders wirtschaftlich. Aus dem Spannbetonmastensortiment der DDR [10] wird als Beispiel der Leuchtenmast L 10.0 mit einer freien Länge von 10 m bei einer Gesamtlänge von 12 m herausgegriffen. Zur Unterbringung des Sicherungselementes ist 40 cm über Geländeoberkante eine Aussparung notwendig. Für die Bemessung dieser konischen Maste wird der an der Unterkante dieser Aussparung liegende Querschnitt maßgebend. Er ist aus Bild 5 ersichtlich. Bei einer Untersuchung nach Zustand I können, wie im Bild 5 aufgezeigt, die zulässigen Betonzugspannungen für beschränkte Vorspannung nach [1] nicht eingehalten werden. Auf eine Vergrößerung des Betonquerschnittes oder der Spannbewehrung konnte durch die Berechnung nach der teilweisen Vorspannung verzichtet werden. Für den Leuchtenmast L 10.0 errechnete sich die Rißweite unter Höchstlast zu  $w = 0,1$  mm, also wesentlich unter der nach Tafel 2 zulässigen. Experimentelle Erprobungen mit diesen Masten ergaben eine befriedigende Übereinstimmung zwischen Versuchs- und Berechnungswerten.

Nach der teilweisen Vorspannung bemessene Spannbetonmaste sind seit 1960 in großem Umfange produziert und aufgestellt worden. Umfangreiche Untersuchungen an Spannstäben ausgebaute Maste, die bis zu 4 Jahren Beanspruchungen unter Betriebsbedingungen ausgesetzt waren, ergaben keine Anhaltspunkte dafür, daß sich die für teilweise Vorspannung zulässige Rißbildung ungünstig auf den Korrosionsbefall der Spannstäbe auswirkt.

Auch bei der Bemessung von im Spannbett hergestellten Vollwandbindern mit I-Querschnitt erbrachte die teilweise Vorspannung geringeren Materialeinsatz. Der meistbeanspruchte Querschnitt eines trapezförmigen Vollwandbinders für 24 m Spannweite ist im Bild 6 dargestellt. Für diesen im Dreittelpunkt des Binders gelegenen

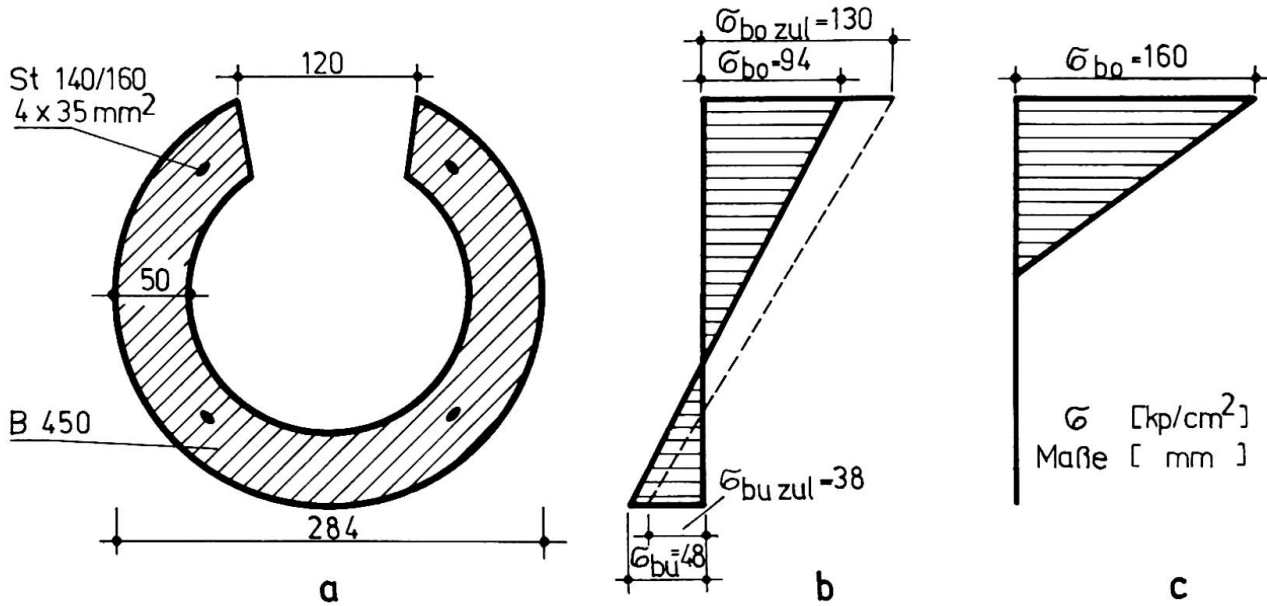


Bild 5: a) Für die Bemessung maßgebender Querschnitte des Leuchtmastes L 10.0  
 b) Betonspannungen nach Zustand I für den Belastungszustand  $v + \max \varphi + q$  und die nach [ 1 ] für beschränkte Vorspannung zulässigen Spannungen  
 c) Betonspannungen nach Zustand II für den Belastungszustand  $v + \max \varphi + q$

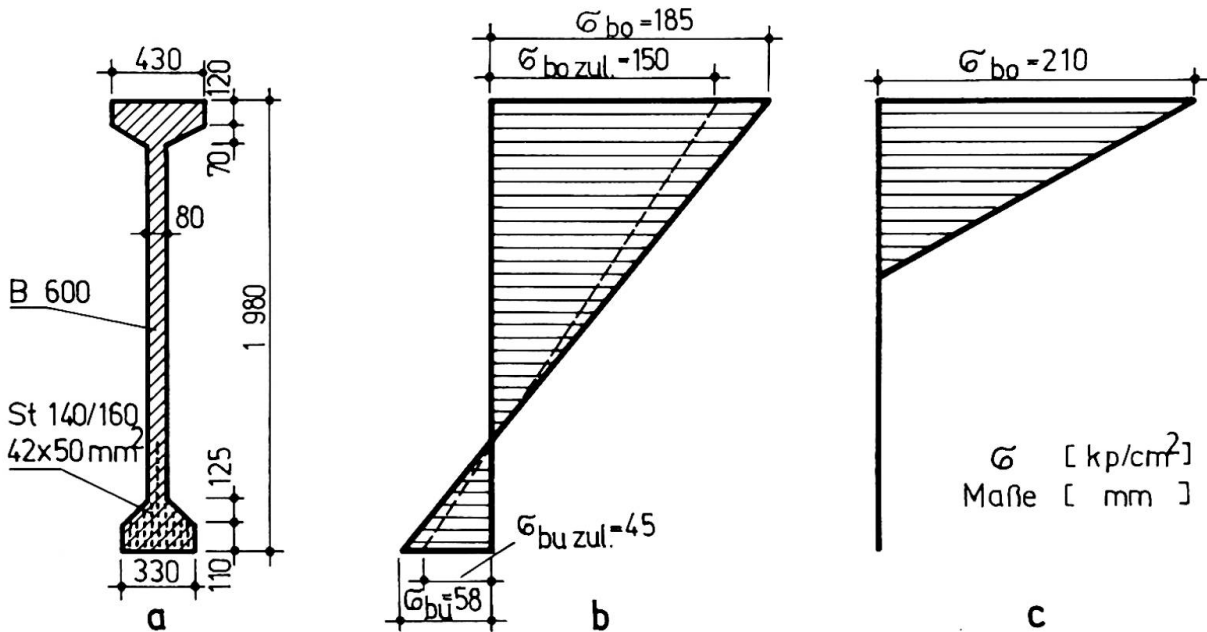


Bild 6: a) Querschnitt im Drittelpunkt eines Vollwandbinders für 24 m Spannweite  
 b) Betonspannungen nach Zustand I für den Belastungszustand  $v + \max \varphi + q$  und die nach [ 1 ] für beschränkte Vorspannung zulässigen Spannungen  
 c) Betonspannungen nach Zustand II für den Belastungszustand  $v + \max \varphi + q$

Querschnitt sind die mit einer Nutzlast von 3,8 Mp/m und einer Einzellast von 0,6 Mp/m nach Zustand I und Zustand II errechneten Betonspannungen im gleichen Bild aufgezeichnet. Ein Vergleich mit den eingetragenen zulässigen Spannungen bei beschränkter Vorspannung zeigt die Vorteile der teilweisen Vorspannung für diesen Fall. Die größte Rißweite dieses Binders unter Höchstlast wurde mit 0,1 mm ermittelt und überschreitet damit nicht den zulässigen Wert nach Tafel 2.

### 9. Einfluß der Rißweiten

Zur Erforschung des Einflusses verschiedener Rißweiten auf die Korrosion der Spannstähle wurden 1965 Balken mit Variation der Betondeckung, der Rißweiten, der Betongüte, des Wasser-Zement-Wertes und der Vorspannung hergestellt und in normaler Großstadtatmosphäre, an der Küste im Seeklima und in einer durch die chemische Industrie besonders aggressiven Atmosphäre ausgelagert. Einige dieser Versuchsstücke wurden in einer Klimakammer einem aggressiven Gasgemisch (CO<sub>2</sub>; SO<sub>2</sub>) mit erhöhter Luftfeuchtigkeit ausgesetzt.

Die bisher gewonnenen Ergebnisse mit diesen Balken bestätigen, was auch von vielen anderen Forschern schon festgestellt wurde [11] [12], daß bei Einhaltung der Rißweiten nach Tafel 2 keine Korrosion der Spannstähle befürchtet werden muß.

### 10. Schlußbetrachtung

Abschließend können für die zukünftige Berechnung von Spannbetonkonstruktionen folgende Gesichtspunkte genannt werden. Welcher Vorspannungsgrad für eine Konstruktion vorgesehen werden muß, wird durch die Forderung bestimmt, die an das Bauwerk in bezug auf die Rißsicherheit gestellt wird. Muß eine Konstruktion der Korrosionsgefährdung wegen absolut dicht und rissefrei sein, so wird die Berechnung nach wie vor auf der Grundlage zulässiger Spannungen erfolgen. Bauteile, für die eine Rissefreiheit nicht erforderlich ist, sollten nach Zustand II berechnet werden unter weitgehender Ausschöpfung der in der Konstruktion vorhandenen Reserven an Tragkraft.

### Literaturverzeichnis

- [1] TGL 0-4227    Spannbeton-Berechnung und Ausführung
- [2] DIN 4227    Spannbeton-Richtlinien für Bemessung und Ausführung
- [3] Körner, C:    Berechnung von Spannbetonkonstruktionen nach kritischen Zuständen.  
Bauplanung-Bautechnik (1963), S.550 u. S.604
- [4] Autorenkollektiv:  
Spannbeton-Berechnung nach Zustand II (Erläuterungen zur TGL 0-4227, Abschnitt 2).  
VEB Verlag für Bauwesen, Berlin (1964)
- [5] Autorenkollektiv:  
Tabellen zur Spannungsermittlung im Zustand II bei einachsiger Biegung mit Längsdruckkraft für Rechteck-, Plattenbalken- und Kreisringquerschnitte  
VEB Verlag für Bauwesen, Berlin (1964)

- [6] TGL 11422      Bauwerke und Fertigteile aus Beton und Stahlbeton, Berechnungsgrundlagen-Traglastverfahren
- [7] Körner C. und Rickenstorf, G.:  
Berechnung von Spannbetonquerschnitten im Bereich freidrehbar gelagerter Endauflager nach TGL 0-4227  
Bauplanung-Bautechnik (1966), S. 30
- [8] Ebisch, D. u. Kehrer, J.:  
Vorgespannte 12 m-Dachkassettenplatten  
Schriftenreihe Stahlbeton, Deutsche Bauakademie Berlin, Heft 7 (1967)
- [9] Schmidt, H.:  
Vorgespannte Kassettenplatten für Dachkonstruktionen mit Spannbeton- oder Stahlbindern  
Betonstein-Zeitung 33 (1967), S. 470
- [10] Haupt, W. und Körner, C.:  
Entwicklung eines geschlossenen Spannbetonmasten-Sortimentes  
Betonstein-Zeitung 33 (1967), S. 472
- [11] Rüsck, H.:  
Bericht über die Herbsttagung des Vereins Deutscher Zementwerke in Hamburg  
Beton (1964), S. 509
- [12] Moskvín, V. M.:  
Verwendung von Spannbetonkonstruktionen in Industriebauten in aggressiver Umgebung  
Beton i železobeton, Moskva, 10 (1964), S. 481

#### ZUSAMMENFASSUNG

Die Berechnung von Spannbetonkonstruktionen nach Zustand II ist seit 1964 in der DDR offiziell zugelassen. Die aus umfangreichen Forschungsarbeiten entwickelten Grundlagen zur Bemessung nach der teilweisen Vorspannung werden im vorstehenden Beitrag kurz beschrieben. Für drei ausgewählte Querschnitte von Spannbetonfertigteilen werden die erzielten wirtschaftlichen Vorteile der teilweisen Vorspannung durch einen Vergleich mit den Betonspannungen im Zustand I aufgezeigt.

#### SUMMARY

The plastic design of the prestress concrete structures is officially permitted in G.D.R. since 1964. The fundamental principles developed through extensive research work for the design with part prestressing are briefly described in the preceding paper. The economical advantages gained through part prestressing have been pointed out with the help of a comparison of concrete stresses in elastic region in the case of three typical cross sections of prefab prestress concrete units.

#### RÉSUMÉ

Le calcul des constructions en béton précontraint selon l'état II est officiellement admis dans la RDA depuis 1964. L'article actuel contient une description courte des bases pour la détermination des dimensions conformes à une précontrainte partielle, développées au moyen des recherches scientifiques étendues. Les avantages économiques obtenus par la précontrainte partielle sont montrés pour trois sections choisies par comparaison aux tensions du béton de l'état I.

Leere Seite  
Blank page  
Page vide