

**Zeitschrift:** IABSE congress report = Rapport du congrès AIPC = IVBH  
Kongressbericht

**Band:** 8 (1968)

**Artikel:** Neue Tendenzen in Berechnung und Konstruktion von weitgespannten  
Brücken und Viadukten (schiefe Brücken, Plattenbrücken,  
Kastenträger)

**Autor:** Leonhardt, F.

**DOI:** <https://doi.org/10.5169/seals-8713>

### **Nutzungsbedingungen**

Die ETH-Bibliothek ist die Anbieterin der digitalisierten Zeitschriften. Sie besitzt keine Urheberrechte an den Zeitschriften und ist nicht verantwortlich für deren Inhalte. Die Rechte liegen in der Regel bei den Herausgebern beziehungsweise den externen Rechteinhabern. [Siehe Rechtliche Hinweise.](#)

### **Conditions d'utilisation**

L'ETH Library est le fournisseur des revues numérisées. Elle ne détient aucun droit d'auteur sur les revues et n'est pas responsable de leur contenu. En règle générale, les droits sont détenus par les éditeurs ou les détenteurs de droits externes. [Voir Informations légales.](#)

### **Terms of use**

The ETH Library is the provider of the digitised journals. It does not own any copyrights to the journals and is not responsible for their content. The rights usually lie with the publishers or the external rights holders. [See Legal notice.](#)

**Download PDF:** 08.02.2025

**ETH-Bibliothek Zürich, E-Periodica, <https://www.e-periodica.ch>**

## IV

### Neue Entwicklungen im Stahlbetonbau

#### IV a

#### Neue Tendenzen in Berechnung und Konstruktion von weitgespannten Brücken und Viadukten (schiefe Brücken, Plattenbrücken, Kastenträger)

F. LEONHARDT

Prof. Dr., Technische Hochschule Stuttgart

#### 1. Einleitung

Dieser Bericht soll einen Überblick über den Stand der Kunst des Entwurfs, Berechnens und Konstruierens von Massivbrücken geben und aufzeigen, wo Probleme für internationale Behandlung offen sind und wo weitere Forschungen für die Entwicklung erforderlich sein werden. Bei der lebhaften Entwicklung und den beachtlichen Leistungen in vielen Ländern auf diesem Gebiet wird es dem Berichter nicht möglich sein, alle wichtigen Neuerungen zu kennen; er bittet um Nachsicht und um Ergänzung durch Diskussionsbeiträge.

Der im Thema benützte Begriff «weitgespannt» soll *relativ* aufgefaßt werden, das heißt für eine schiefe Plattenbrücke wird eine rechtwinklig zu den Auflagern gemessene Spannweite von 20 m, für vorgefertigte Balkenträger eine Spannweite von 40 m schon als weit anzusehen sein. Die schiefen Brücken sind besonders hervorgehoben, weil sie in dicht besiedelten Gebieten immer häufiger vorkommen und in der Berechnung und baulichen Durchbildung schwierig sind.

Die großen Vorteile des Spannbetons führten dazu, daß solche weitgespannten Massivbrücken heute nicht mehr aus Stahlbeton, sondern aus Spannbeton hergestellt werden, weil diese Bauart wirtschaftliche und konstruktive Vorteile aufweist und wesentlich größere Spannweiten erlaubt. Dabei ist vor allem auch das günstige Verhalten des Spannbetons gegen dynamische Beanspruchungen (vgl. Kap. 14 in [1]) und die Freiheit von schädlichen Rissen hervorzuheben. Beide Eigenschaften lassen eine lange Haltbarkeit erwarten, wenn der Beton sorgfältig in guter Qualität hergestellt wurde. Der folgende Bericht beschränkt sich daher auf Spannbetonbrücken.

## 2. Der zweckmäßige Vorspanngrad abhängig von Verkehrslastvorschriften

In der Anfangszeit des Spannbetons hat man die Brücken durchweg voll vorgespannt, das heißt man erlaubte in den Randfasern keine Zugspannungen infolge der Biegemomente, wie dies der Lehre von E. FREYSSINET entsprach. Diese «volle Vorspannung» bedingte für hohe Verkehrslasten, insbesondere bei T-Profilen sehr hohe anfängliche Druckspannungen im Zuggurt, die ständig wirkten und dadurch starke Kriechverformungen zur Folge hatten. Die volle Vorspannung war ohne Rücksicht auf die Höhe der vorgeschriebenen Verkehrslasten und Sicherheitsfaktoren in vielen Ländern gefordert worden. Diese Vorschriften sind aber recht unterschiedlich, in vielen Ländern denkt man dabei an schwerste Sondertransporte oder Militärfahrzeuge mit 60 bis 100 t Fahrzeuggewicht auf verhältnismäßig kleiner Fläche, während im normalen Verkehr, schwere Lastwagen eingerechnet, nur ein Drittel bis ein Viertel dieser Lasten vorkommen. Nun sind aber gerade Spannbetonträger gegen selten vorkommende Überbelastungen sehr unempfindlich; selbst wenn dabei der Beton im Zuggurt reißt, werden die Risse unmittelbar nach der kurzzeitigen Belastung durch den Druck der Vorspannkraft wieder vollständig geschlossen. Versuche haben stets diese hohe Fähigkeit der Erholung von Spannbetonträgern nach kurzen Überbelastungen gezeigt. Es ist daher nicht sinnvoll, die Träger unter der dauernden ständigen Last im Zuggurt sehr hoch auf Druck zu beanspruchen, um für extreme seltene Lastfälle Zugspannungen im Beton zu vermeiden, zudem man dabei die erwähnten Kriechverformungen in Kauf nehmen muß, welche die Gradienten verändern.

Dem Einfluß von U. FINSTERWALDER ist es zu verdanken, daß in Deutschland frühzeitig die sogenannte «beschränkte Vorspannung» eingeführt und im Brückenbau angewandt wurde, bei der begrenzte Zugspannungen unter Volllast zugelassen werden. Auch in den zum FIP-Kongreß Paris 1966 herausgegebenen «Empfehlungen» des Comité Mixte FIP-CEB werden drei verschiedene Klassen mit verschiedenen Vorspanngraden eingeführt, wobei in Klasse II für Brücken eine begrenzte Zugdehnung zugelassen wird. Mit einer Begrenzung der Zugspannung oder Zugdehnung treten jedoch für Rechteck- oder I-Profile Zugspannungen erst bei viel höheren Prozentsätzen der vollen Verkehrslast auf als zum Beispiel für T-Profile. Dies ist nicht sinnvoll.

Der Bericht hält es für richtiger, den Grad der Vorspannung von der Höhe der millionenfach zu erwartenden Nutzlast abhängig zu machen. Bei Brücken sollte die Vorspannung so gewählt werden, daß bei diesem Nutzlastanteil keine Zugspannungen in der Randfaser auftreten, während bei den selten vorkommenden Sonderlasten mancher Vorschriften die Größe der Zugspannung oder Zugdehnung nicht begrenzt werden muß. Dabei ist vorausgesetzt, daß die schlaffe Bewehrung so gewählt wird, daß auch bei diesen extremen Lastfällen nur unsichtbare, fein verteilte Haarrisse auftreten. Dies ist leicht zu erreichen, weil unter Gebrauchslast die Zugdehnung der Randfasern bei Spann-

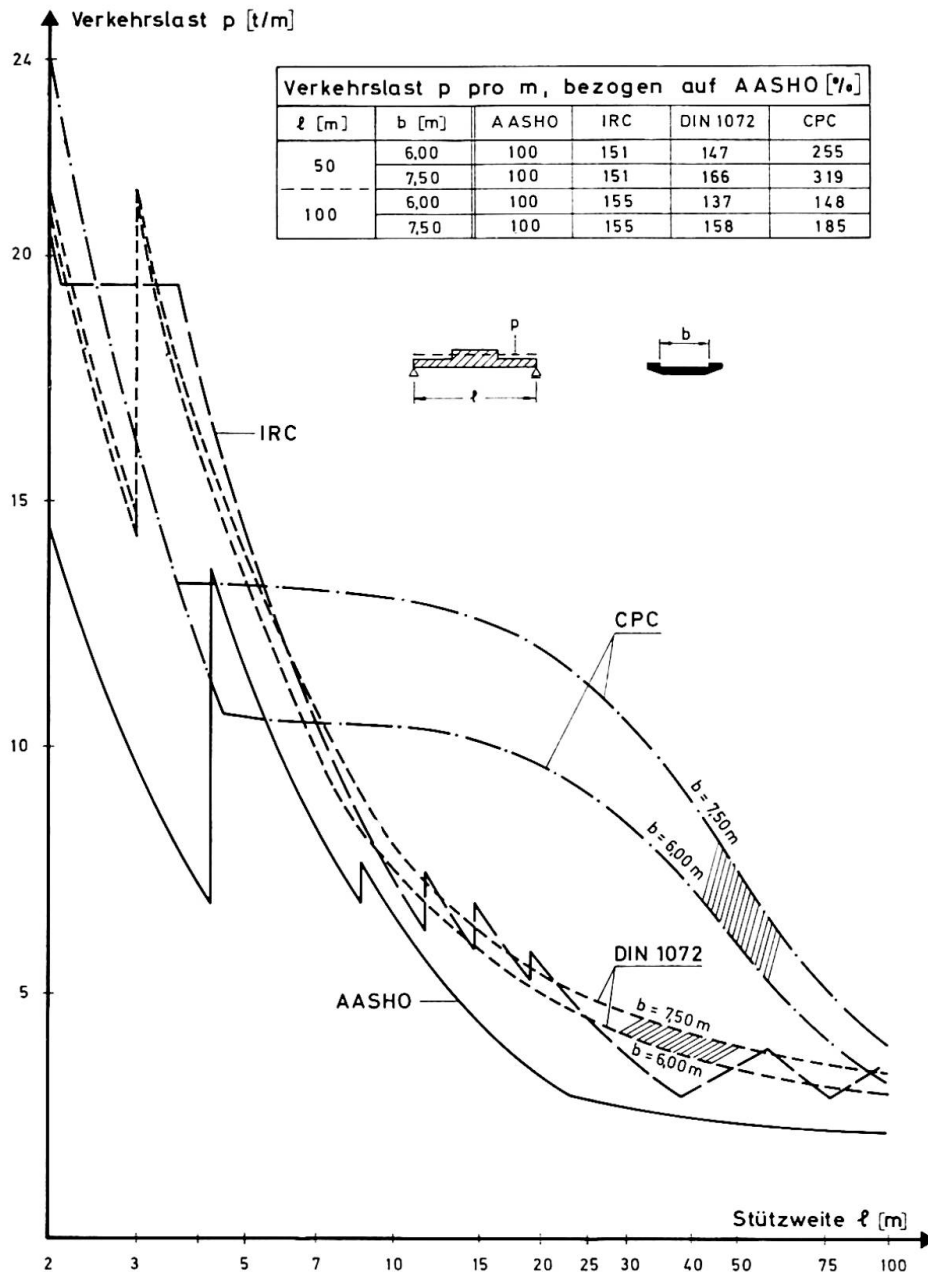


Fig. 1. Verkehrslasten pro Meter Brückenlänge (ohne Schwingbeiwert) für zweispurige Einfeldbrücken auf Grund der Bestimmungen:

- AASHO American Association of State Highway Officials (USA)
- IRC Indian Road Congress (Indien)
- CPC Cahier des Prescriptions Communes, Fascicule 61 (Frankreich)
- DIN 1072 Lastannahmen für Straßenbrücken (Deutschland)

betonträgern infolge der durch die Vorspannkraft tiefliegenden Nulllinie ohnehin viel kleiner ist als bei konventionellem Stahlbeton. Ferner ist vorausgesetzt, daß die Spannglieder und die in Längsrichtung vorgesehene schlaife Bewehrung so bemessen sind, daß die geforderte Bruchsicherheit für die volle Verkehrslast gewährleistet wird. Die Bemessung für die Bruchsicherheit kann auch dadurch



Verkehrslastmomente $M_p$ , bezogen auf AASHO [%]					
$l$ [m]	$b$ [m]	AASHO	IRC	DIN 1072	CPC
50	6,00	100	138	169	232
	7,50	100	138	186	290
100	6,00	100	138	152	142
	7,50	100	138	173	177

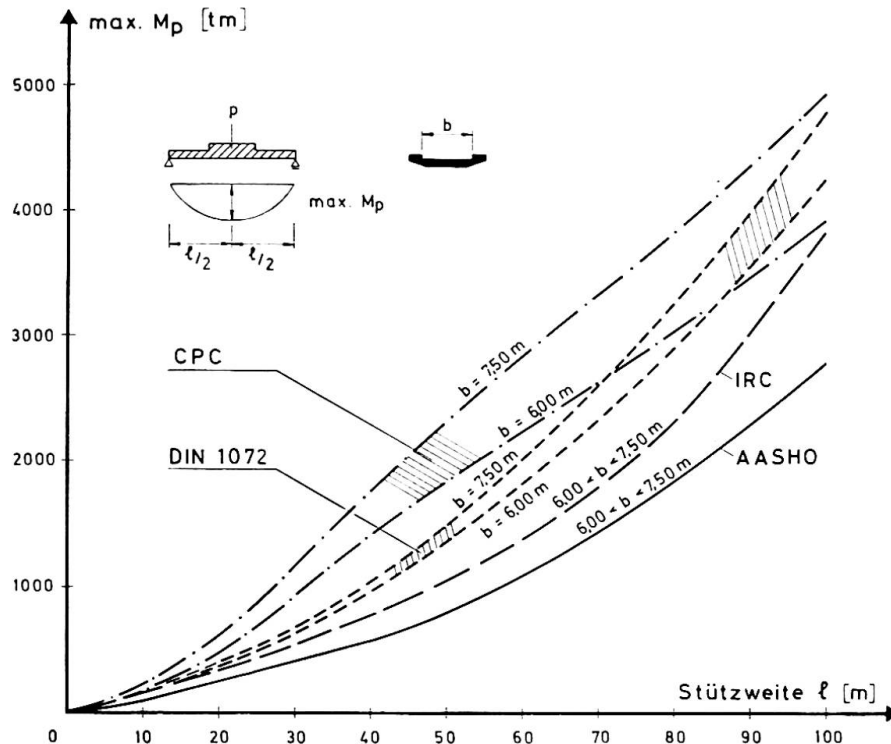


Fig. 2. Größte Verkehrslastmomente in Feldmitte für zweispurige Einfeldbrücken, ohne Schwingbeiwert und ohne Sicherheitsfaktoren, auf Grund der Bestimmungen verschiedener Länder. (Abkürzungen siehe Fig. 1.)

beeinflusst werden, daß die zulässige Spannung des Spannstahles für beschränkte Vorspannung etwas niedriger angesetzt wird als für volle Vorspannung.

Die Erfahrung lehrt weiter, daß die millionenfach vorkommenden Verkehrslastmomente bei kleinen Spannweiten einen höheren Prozentsatz der gerechneten Maximalmomente erreichen als bei großen Spannweiten. Setzt man nun Lastvorschriften mit 60 bis 100 t Fahrzeuggewicht voraus, dann dürfte der zweckmäßige Vorspanngrad etwa so liegen, daß für eine Brücke mit rund 30 m Spannweite 50 bis 60% des maximalen Verkehrslastmomentes noch ohne Biegezugspannung getragen werden müssen, während man bei 100 m Spannweite diesen Prozentsatz vielleicht mit 40% wählen kann. Bei einer 186 m weit gespannten Rheinbrücke mit starkem Verkehr (Straßenbahn und hoher Lastwagenanteil) wurde gemessen, daß die Spitzen der tatsächlichen normalen Verkehrslastmomente bei 14 bis 16% der nach DIN 1072 gerechneten  $\max M_p$  lagen.

Die zweckmäßige Wahl des Vorspanngrades ist nicht nur für die Wirtschaftlichkeit der Spannbetonbrücken von großer Bedeutung, sondern auch

für das Verhalten unter ständiger Last. Zweifellos sind starke Kriechverformungen nach dem Errichten der Brücke unerwünscht, weil sie die Gradienten verändern und besonders bei kleinen Spannweiten die Befahreigenschaften dadurch verschlechtern. Mit der beschränkten Vorspannung erzielt man also Ersparnisse und ein besseres Verhalten unter Dauerlast ohne Einbuße an Sicherheit.

Die Bemessungslasten, Schwingbeiwerte und Sicherheitsfaktoren weisen in den verschiedenen Ländern noch große Unterschiede auf (Bild 1 bis 3). So verlangt der Indian Road Congress Züge von 75 t schweren Lastwagen und sehr hohe Schwingbeiwerte, während die AASHO der USA als größte Fahrzeuglast nur 32 t ansetzen. Auch die französischen und deutschen Vorschriften weisen durch gewisse Einflüsse nach dem Krieg sehr hohe Werte auf. Bei 40 m Spannweite gibt die französische Vorschrift dreifach so große Bemessungsmomente wie die AASHO. Solch große Unterschiede sind sachlich sicher nicht berechtigt. Vor allem in Entwicklungsländern, die mit großen finanziellen Opfern erschlossen werden, sollte man den Brückenbau nicht unnötig durch extrem hohe Lastvorschriften verteuern.

Durch CEB und FIP werden Empfehlungen für einheitliche internationale Bemessungsgrundlagen bearbeitet, die auch den Vorspanngrad betreffen. Es ist einleuchtend, daß für den Brückenbau als Voraussetzung für die Anwendung solcher Empfehlungen die Lastvorschriften einander angeglichen werden müssen.

Es wäre erwünscht, daß auf dem Kongreß eine Kommission zur Behandlung dieser Fragen gebildet wird.

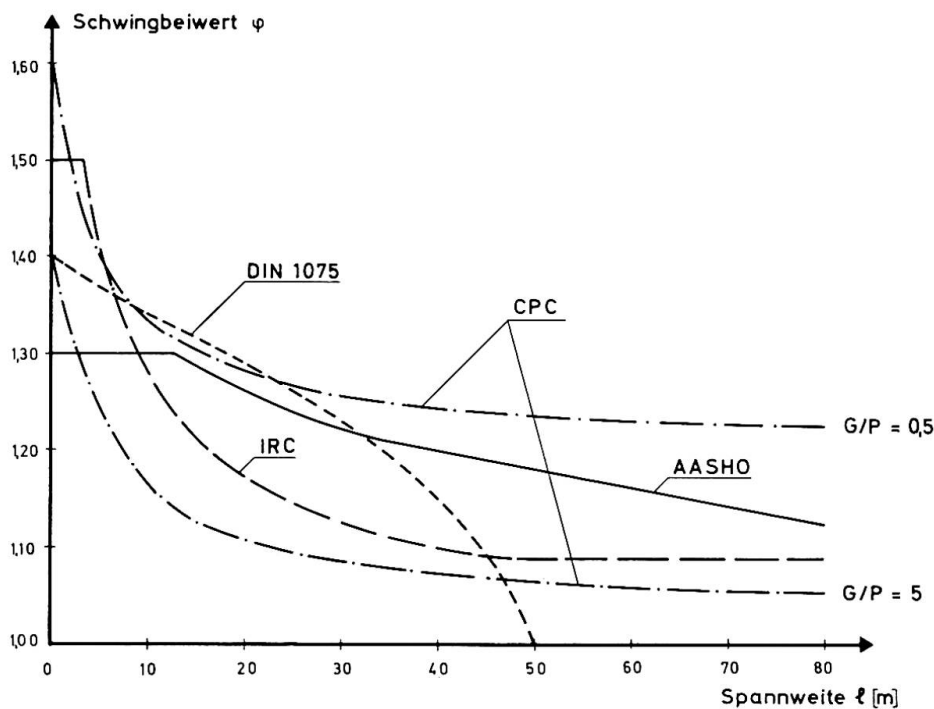


Fig. 3. Schwingbeiwerte für Lasten auf Straßenbrücken aus Spannbeton auf Grund der Bestimmungen verschiedener Länder (Abkürzungen siehe Fig. 1).

### 3. Berechnungsgrundlagen

In manchen Ländern wird angestrebt, die Tragwerke nur nach den Traglastverfahren (nach Grenzzuständen, ultimate load design) zu berechnen. Die Erfahrung lehrt aber, daß bei Spannbetonbrücken die Spannungen im Gebrauchslastzustand und die Verformungen bei Eigengewicht + Vorspannung unbedingt beachtet und daher auch berechnet werden müssen. Auch bei Schub, Torsion, Kraftereinleitung, Momentenumlagerung durch Kriechen und Rissebeschränkung wird man noch lange auf die Berechnung des Zustandes I für homogenen Baustoff nach der Elastizitätstheorie angewiesen sein, zudem diese klassischen Berechnungsgrundlagen gerade für Spannbeton wirklichkeitsnahe Ergebnisse liefern. Bisher ist nur der Nachweis der Biegetragfähigkeit mit Beachtung der tatsächlichen Arbeitslinien der Baustoffe befriedigend gelöst. Die damit zusammenhängenden Traglastverfahren zur Berücksichtigung der Momentenumlagerung bei statisch unbestimmten Systemen sind manchmal zum Sicherheitsnachweis vorteilhaft anwendbar. Für Schub und Torsion gibt es noch keine anerkannten Bruchlastnachweise, obwohl die Bemessung für die inneren Kräfte bei der erforderlichen Bruchlast zu erfolgen hat. Die Praxis handelt daher richtig, wenn sie auf diesem Gebiet bevorzugt die Elastizitätstheorie anwendet, und die Forscher werden noch viel zu arbeiten haben, bis die Traglastverfahren wenigstens auf die ganze Bemessung ausgedehnt werden können.

### 4. Schiefe Brücken

#### 4.1. Schiefe Plattenbrücken

Bei schiefwinkligen Plattenbrücken beeinflussen viele Parameter die Hauptschnittkräfte und damit die Bemessung. Es kommt sehr darauf an, sich auf die wichtigsten Parameter zu beschränken. Die Hauptmomente werden nach Größe und Richtung vom Kreuzungswinkel  $\varphi$ , vom Verhältnis der rechtwinklig gemessenen Spannweite  $l$  zur Breite  $b$ , von der Lagerungsart und von der Art und Stellung der Belastungen beeinflusst. Die theoretische Behandlung mit der Plattentheorie gelingt mit elektronischen Rechenmaschinen in zunehmendem Maß, sie wurde beispielhaft an der Universität Bratislava 1964 durch J. BALAŠ und A. HANUŠKA durchgeführt [2, 3, 4]. Auch die frühen Arbeiten des Dänen N. NIELSEN (1944 Kopenhagen) verdienen Erwähnung [5]. Im englischen Sprachbereich sei auf die Arbeit von K. E. ROBINSON [6] hingewiesen.

BALAŠ und HANUŠKA untersuchten unter anderem den Einfluß der Querdehnungszahl  $\mu$  und fanden, daß die maximalen Momente und Durchbiegungen mit zunehmender Querdehnungszahl ( $\mu = 0$  bis 0,33) besonders an den freien Rändern zunehmen. Bei modellstatischen Untersuchungen mit Modellen aus Werkstoff mit höherem  $\mu$  (zum Beispiel 0,33) als bei Beton liegen die Ergebnisse daher auf der sicheren Seite.

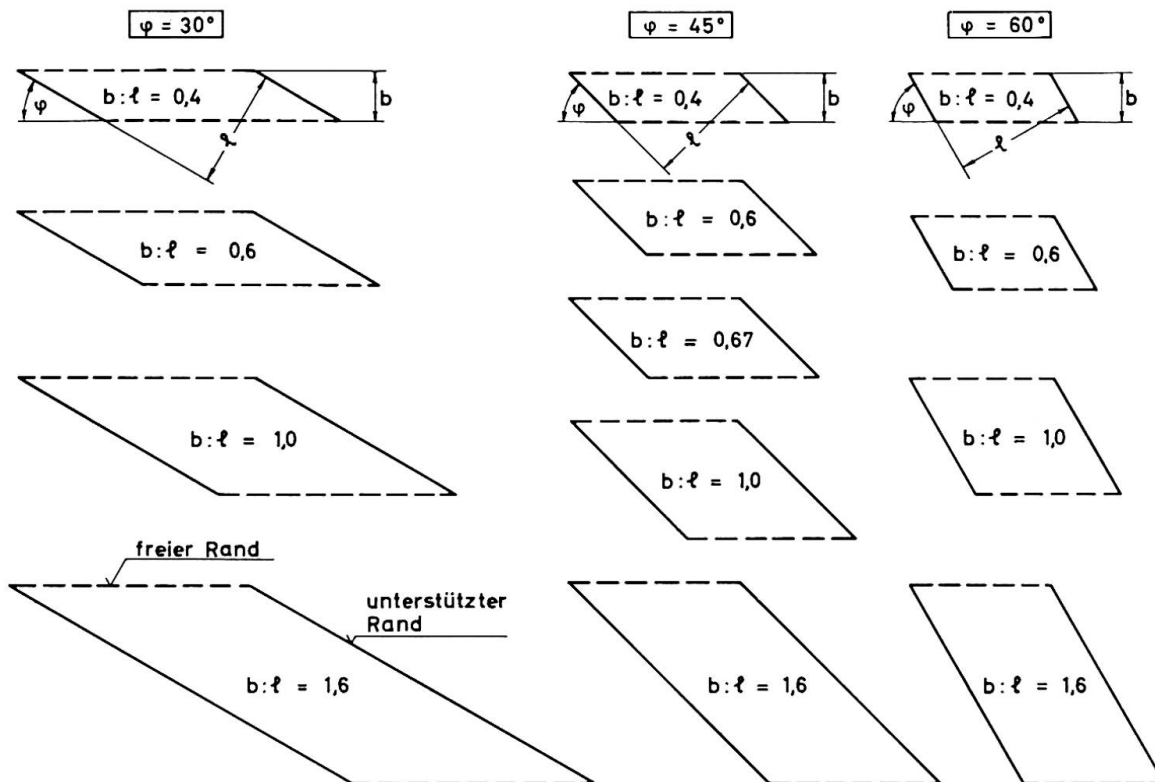


Fig. 4. Formen schiefer, einfeldriger Plattenbrücken, für die bei RÜSCH-HERGENRÖDER [10] Einflußflächen angegeben sind.

Im Hinblick auf die theoretischen Schwierigkeiten wurde frühzeitig die Modellstatik zur Lösung dieser Aufgabe herangezogen. Da die Stellung der Schwerfahrzeuge von großem Einfluß auf die Hüllkurve der für die Bemessung maßgebenden Maximalmomente ist, geht man bei der Berechnung schiefwinkliger Platten fast durchweg von Einflußflächen aus. W. ANDRÄ und F. LEONHARDT haben dazu ein Verfahren entwickelt, mit dem man die Einflußlinien der Momente und der Auflagerdrücke unter Berücksichtigung der Querdehnung direkt aufzeichnen kann [7 und 8]. Die Weiterentwicklung zur Verwendung eines elektronischen Zeichners macht dabei keine Schwierigkeiten. Damit können die erforderlichen Einflußflächen für eine schiefwinkliger Brücke heute in wenigen Tagen gezeichnet und für die vorgeschriebenen Lasten ausgewertet werden. Man braucht allerdings für jeden betrachteten Punkt drei Momenten-Einflußflächen, um aus  $m_x$ ,  $m_y$  und  $m_{xy}$  die Hauptmomente  $m_1$  und  $m_2$  ermitteln zu können.

Auf modellstatischem Weg sind wertvolle Hilfstafeln erarbeitet und veröffentlicht worden. Es sei hier verwiesen auf das Buch von H. HOMBERG und W. R. MARX: «Schiefe Stäbe und Platten» [9] (Platten mit  $b = l$  und  $\varphi = 20^\circ$  bis  $90^\circ$ ) und besonders auf das Tafelwerk von H. RÜSCH und A. HERGENRÖDER: «Einflußfelder der Momente schiefwinkliger Platten» [10], das schiefwinkliger Platten mit verschiedenen  $b:l$  und Kreuzungswinkeln bis zu  $\varphi = 30^\circ$  behandelt (Bild 4).

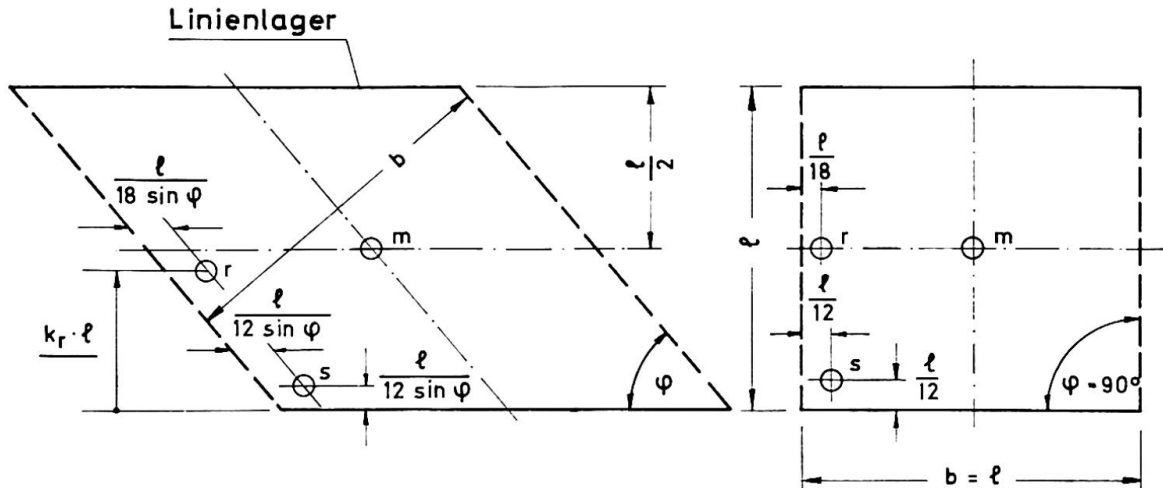


Fig. 5. Lage der für die Bemessung maßgebenden Punkte in schiefwinkligen Plattenbrücken (nach [9]).

Die bisherigen Arbeiten haben gezeigt, daß man sich für die Bemessung meist auf drei maßgebende Punkte beschränken kann, nämlich auf den Mittelpunkt  $m$  der Platte, auf den Punkt  $r$  am freien Rand und auf die stumpfe Ecke  $s$  (Bild 5). Im Bild 6 ist die Abhängigkeit der Hauptmomente und ihrer Richtungen vom Kreuzungswinkel  $\varphi$  bei  $b = l$  für gleichförmig verteilte Flächenlast auf der ganzen Brückenfläche (zum Beispiel Eigengewicht) dargestellt. Wir ersehen daraus, daß das Hauptmoment in Punkt  $m$  in Spannrichtung, also  $m_1$ , etwa vom Kreuzungswinkel  $\varphi = 60^\circ$  ab mit spitzer werdendem Winkel merklich zunimmt, während das quergerichtete Moment  $m_2$  abnimmt und bei sehr spitzem Kreuzungswinkel sogar negativ wird. Das Moment am freien Rand in Punkt  $r$  nimmt im gleichen Maße zu, wird aber nicht wesentlich größer

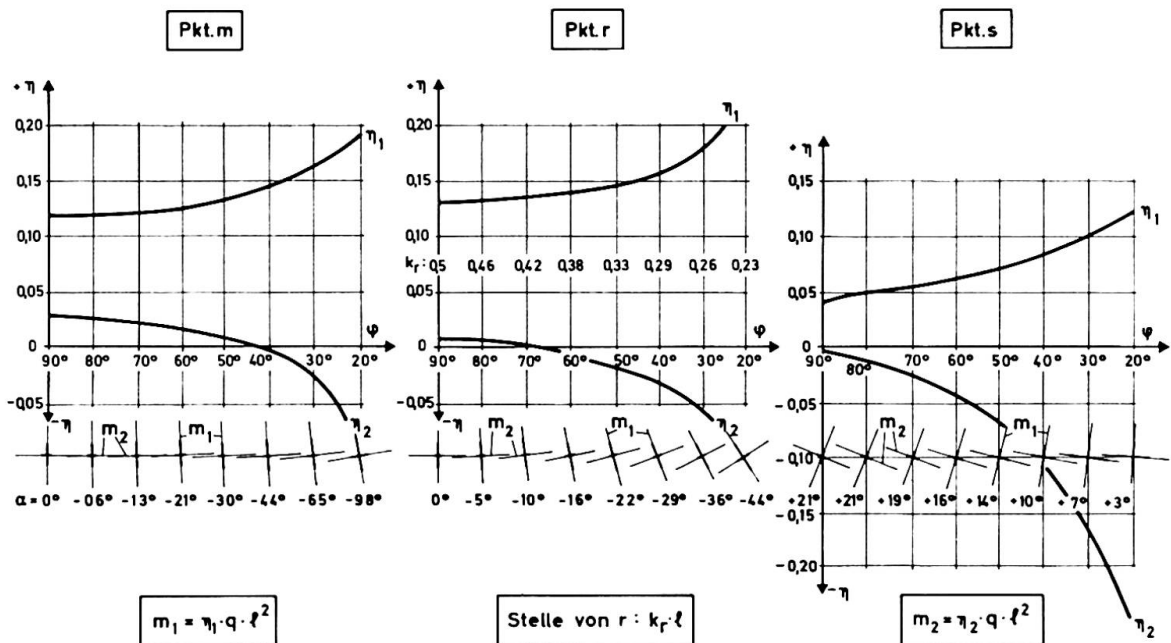


Fig. 6. Beiwerte  $\eta = m/q l^2$  und Richtung der Hauptmomente  $m_1, m_2$  in Abhängigkeit von Kreuzungswinkel  $\varphi$  für die Punkte  $m, r, s$  nach Bild 5 für eine Platte mit  $b = l$ , nach [9].

als  $m_1$  in Plattenmitte, was sich auf die erforderliche Bauhöhe günstig auswirkt. Man muß dabei beachten, daß das größte positive Moment am Rand sich bei kleiner werdendem  $\varphi$  aus der Mitte heraus in Richtung auf die stumpfe Ecke bis etwa nach dem Punkt  $0,25l$  verschiebt. Angaben hierzu finden sich in [3], [9] und [10].

Besonders zu beachten sind die an der stumpfen Ecke auftretenden Einspannmomente des freien Randes, wobei etwa in Auflagerrichtung ein großes negatives Moment entsteht, das je nach der Lagerungsart rasch abklingt, während rechtwinklig dazu ein positives Hauptmoment auftritt, das gewissermaßen von dem Drillwiderstand der Platte herrührt. Die Einspannung des freien Randes an der stumpfen Ecke bewirkt natürlich auch eine erhebliche Zunahme der Auflagerkräfte an der stumpfen Ecke, die wiederum von der Lagerungsart der Platte abhängig sind.

Wie sich die Größe der Hauptmomente bei einer Brücke mit  $\varphi = 30^\circ$  und  $b = l$  gegenüber der einfachen rechtwinkligen Brücke entwickelt, sei als Beispiel in Bild 7 gezeigt. Dabei wurde die Spannweite  $l = 20$  m, die gleichmäßig verteilte Flächenlast  $q = 3$  t/m<sup>2</sup> und eine wandernde Einzellast von  $P = 30$  t angesetzt.

Die angeführten Tafelwerke gehen von einer linienförmigen drehbaren Lagerung aus. W. ANDRÄ und F. LEONHARDT haben schon 1960 in [8] festgestellt, daß die größte Auflagerkraft an der stumpfen Ecke und damit auch die Momente günstig beeinflusst werden können, wenn man nicht eine Linienlagerung, sondern eine Lagerung auf Punkten in größeren Abständen anwendet.

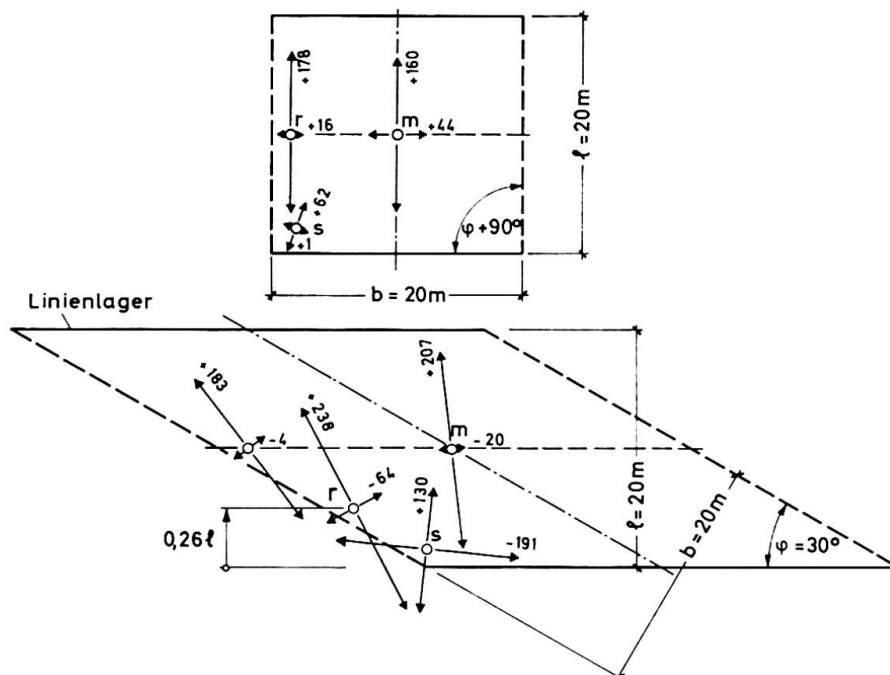


Fig. 7. Vergleich der Hauptmomente von Platten gemäß Bild 5 mit  $\varphi = 90^\circ$  und  $\varphi = 30^\circ$ ,  $b = l = 20$  m, unter gleichmäßig verteilter Flächenlast  $q = 3$  t/m<sup>2</sup> und einer wandernden Einzellast von  $P = 30$  t, nach [9].



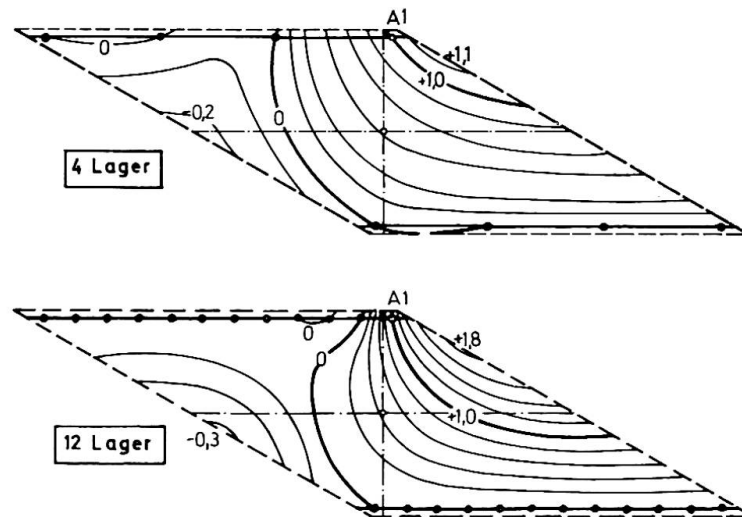


Fig. 8. Einflußlinien der Auflagerkraft  $A_1$  in der stumpfen Ecke einer Platte mit  $\varphi = 30^\circ$  und mit  $b = l$  bei 4 Lagern (oben) und 12 Lagern (unten), nach [8].

Das dieser Arbeit entnommene Bild 8 zeigt, daß die größte Einflußordinate der Auflagerkraft  $A_1$  damit zum Beispiel von 1,8 auf 1,1 vermindert werden kann. Entsprechend geht auch das konstruktiv schwer zu bewältigende negative Moment an der stumpfen Ecke zurück.

Auch A. MEHMEL [11] und HOMBERG und andere [12] haben in umfangreichen Untersuchungen den Einfluß des Lagerabstandes und den Einfluß der Nachgiebigkeit von Lagern behandelt. Es ist verständlich, daß das Momentenbild solcher schiefwinkliger Platten schon durch geringe unterschiedliche Nachgiebigkeiten der Lagerpunkte erheblich verändert wird.

Man kann daher empfehlen, schiefwinkliger Platten auf Einzellagern im Abstand von 0,15 bis 0,25  $l$  aufzulegen, wobei man durch genügend steife zusammenhängende Widerlager dafür sorgen muß, daß unterschiedliche Nachgiebigkeiten dieser Lager vermieden werden. Die letztere Voraussetzung muß natürlich auch bei modellstatischen Ermittlungen streng beachtet werden.

An der spitzwinkligen Ecke können negative Auflagerkräfte auftreten, die man gerne vermeidet, weil dort andererseits eine bewegliche Lagerung notwendig ist, die eine Verankerung erschwert. Man kann durch geeignete Wahl des Lagerabstandes und der Vorspannung erreichen, daß nur positive Auflagerkräfte entstehen.

Die Berechnung der Momente und Querkräfte infolge Vorspannung kann bisher nur mit Hilfe von Einflußflächen durchgeführt werden, wobei die Umlenkkräfte der Spannglieder auf die Einflußlinien entlang den Spanngliedern angesetzt werden, und die Horizontalkomponente der Spannkraft als zentrische oder exzentrische Längskraft hinzukommt. T. Y. LIN nennt diese in Europa seit langem angewandte Methode die «Load-Balancing Method» [13].

Die günstigste Art der Vorspannung der schiefwinkliger Platten ist noch nicht genügend abgeklärt. Es steht fest, daß man die gewünschte Wirkung nur

mit gekrümmten Spanngliedern erzeugen kann, deren Umlenkräfte den Lasten entgegenwirken. Dabei wird man die mittlere Zone der Platte vorzugsweise mit einfach, zum Beispiel parabelförmig gekrümmten Spanngliedern ① vorspannen, während die Randzone Spannglieder ② mit wechselnder Krümmung erhalten muß, um den Einspannmomenten an der stumpfen Ecke gerecht zu werden (Bild 9). Diese Einspannmomente infolge Eigengewicht werden andererseits durch die Umlenkräfte der Vorspannung vermindert.

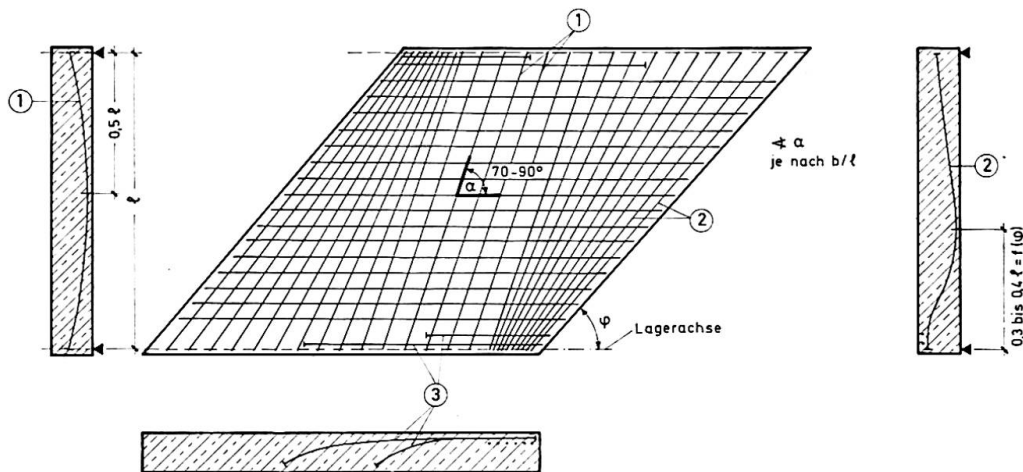


Fig. 9. Günstige Anordnung gekrümmter Spannglieder in einer schiefwinkligen Platte mit  $b > 0,8l$ . Der Winkel  $\alpha$ , mit dem die Spannglieder im mittleren Plattenteil verlegt werden, hängt vom Verhältnis  $b : l$  ab.

Man wird die Spannglieder im allgemeinen von der stumpfwinkligen Ecke aus fächerartig verlaufen lassen und im mittleren Bereich einen Winkel von etwa 70 bis 80° einhalten. Für die Einspannmomente an der stumpfen Ecke sind einige kräftige kurze Spannglieder ③ parallel zum Auflager erforderlich. Bild 9 zeigt ein Beispiel einer derartigen Spanngliedführung.

Es ist jedoch erwünscht, daß Vereinfachungen der Vorspannung gesucht werden. Es sind zum Beispiel schiefwinklige Platten mehrfach mit gleichen parabelförmig gekrümmten Spanngliedern parallel zu den freien Rändern vorgespannt worden, wobei für Eigengewicht die Wirkung der Schiefwinkligkeit aufgehoben werden kann, wenn die Umlenkräfte der Spannglieder gleich groß sind wie das Eigengewicht. Eine solche Lösung kann jedoch nicht als optimal bezeichnet werden, weil sie den Verkehrslastmomenten nicht gerecht wird.

Wenn auch die Schubspannungen und schiefen Hauptzugspannungen massiver vorgespannter Platten sehr niedrig sind, so wird es doch für erforderlich gehalten an den Rändern und Auflagern, vor allem aber im Bereich der stumpfen Ecke Bügel, bevorzugt geschlossene Bügel, einzubauen, zudem gegen die freien Ränder zu Drillmomente zur Bewirkung der Richtungsänderung der Hauptmomente vorhanden sind.



Die Vorspannung kann natürlich nur zur Wirkung kommen, wenn die Verkürzung des Betons durch die Lagerung der Platte nicht behindert wird, das heißt man muß die Horizontalbeweglichkeit nicht nur für Längenänderungen durch Temperatur und Schwinden, sondern auch für die Verkürzung durch Vorspannung und Kriechen sicherstellen. Zweckmäßig wählt man das feste Lager an einer stumpfen Ecke. Als bewegliche Lager sind Rollenlager nicht geeignet, weil sie nicht rechtwinklig zur Tangente der Biegefläche verlegt werden können. Man wird daher bevorzugt Gummilager, insbesondere Gummipfahler mit Teflungleitschicht [14] oder allseits drehbare Pendel verwenden, wenn es sich um größere Abmessungen handelt.

Die rahmenartige Verbindung der Auflagerwände mit schiefwinkligen Platten führt zu einem noch komplizierteren Momentenverlauf und erschwert die bauliche Durchbildung. Solche Brücken sind in der Schweiz sorgfältig untersucht und ausgeführt worden [15]. Vorteile ergeben sich nur, wenn eine außergewöhnlich kleine Bauhöhe erzwungen werden muß.

Im allgemeinen wird man die schiefwinkligen Platten massiv machen, auch wenn es sich um Spannweiten bis etwa  $l = 25$  m handelt. Das Einlegen von Rohren zur Gewichtsverminderung stößt im Hinblick auf den Kraftfluß und die dadurch bedingte Spanngliederführung auf Schwierigkeiten. Wenn man schiefwinklige Platten größerer Spannweite zu bauen hat, dann empfiehlt es sich, rechteckige Hohlräume mit verllorener Schalung herzustellen, wobei dann die Rippen fächerartig auf die stumpfe Ecke zugeführt werden können, damit die Spannglieder dem Kraftfluß entsprechend geführt werden können.

Eine derartige schiefwinklige Brücke wurde zum Beispiel von F. LEONHARDT 1955 mit  $l_{\varphi} = 42,6$  m und  $\varphi = 44^{\circ}$  bei einer Bauhöhe von nur 1,50 bis 1,15 m durchkonstruiert (Bild 10) [16].

Eine sehr große zweifeldrige schiefe Plattenbrücke wurde 1966 in Stockholm für die Verkehrsanlage Midsommarkransen mit  $2 \times 40$  m Randspannweite bei  $\varphi = 23^{\circ}$  und 99 m Auflagerlänge fugenlos gebaut [22].

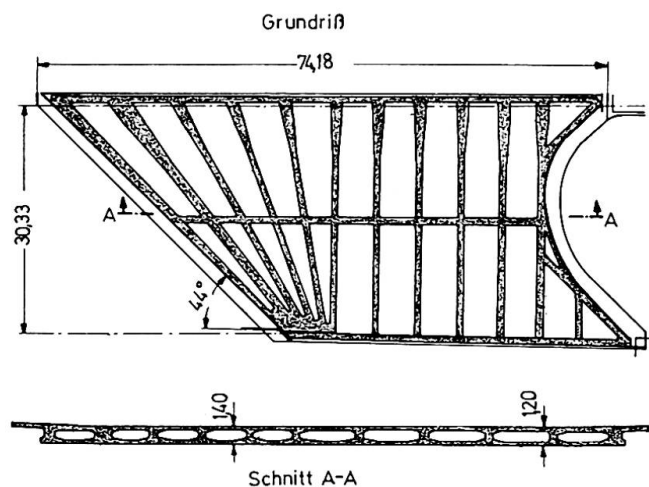


Fig. 10. Brücke über die Wupper an der Ohligsmühle in Wuppertal, Deutschland [16]

Hat man schiefwinklige Platten über mehrere Felder zu bauen, so empfiehlt es sich, die Momente und Auflagerkräfte modellstatisch zu ermitteln. Als Beispiel sei auf die Bleichinselbrücke in Heilbronn verwiesen, die nicht nur schiefwinklig, sondern auch gekrümmt und mit veränderlicher Brückenbreite zu entwerfen war (Bild 11) [7]. Eine dreifeldrige schiefe Unterführung mit nur  $19^\circ$  Kreuzungswinkel ist in [16] S. 81 beschrieben.

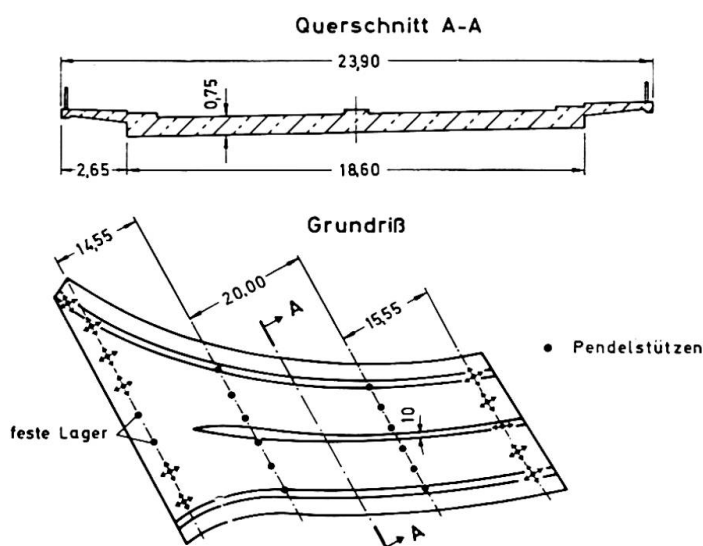


Fig. 11. Bleichinselbrücke in Heilbronn, Deutschland [7].

C. SCHLEICHER [17] hat neuerdings Rechenprogramme für mehrfeldrige schiefe Platten mit veränderlicher Dicke aufgestellt, die auch die rechnerische Behandlung für einfache Randbedingungen erlauben.

Es darf jedenfalls festgestellt werden, daß der Brückeningenieur heute in der Lage ist, allen Anforderungen des Verkehrs hinsichtlich schiefwinkliger Brücken mit Hilfe der Modellstatik oder mit Hilfstafeln gerecht zu werden, wobei die günstige Tragwirkung der Platten sehr kleine Bauhöhen erlaubt und gleichzeitig eine ansprechende einfache Gestaltung ermöglicht. Für die weitere Entwicklung ist es erwünscht, die Bruchsicherheit solcher schiefwinkliger vorgespannter Platten zu untersuchen mit dem Ziel, die Vorspannung zu vereinfachen und vermutlich auch zu reduzieren. Die Bruchlinientheorie ist hierfür nicht geeignet, weil die für Brücken nötige Sicherheit gegen grobe Risse keine zu großen Abweichungen von den Momenten nach der Elastizitätstheorie erlaubt.

#### 4.2. Schiefwinklige Balkenbrücken

Bei schiefwinkligen Brücken mit größeren Spannweiten, die nicht mehr mit Platten oder Hohlplatten gebaut werden können, ist meist die Brückenbreite kleiner als die Spannweite, und damit wird der Einfluß der Schiefwinkligkeit auf den Momentenverlauf geringer. Die Erfahrung lehrt sogar, daß es dann

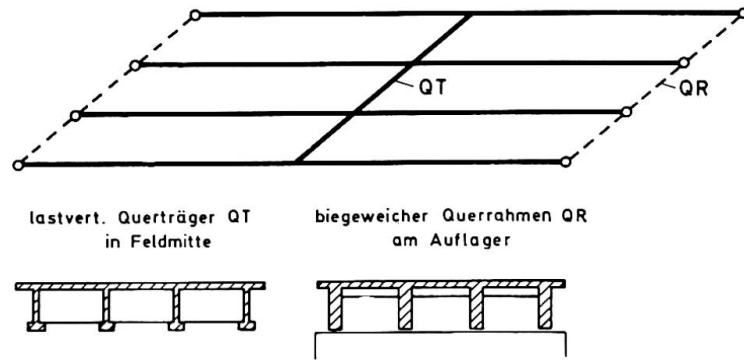


Fig. 12. Bei schiefwinkligen Balkenbrücken mit  $b \ll l$  ist es zweckmäßig, am Auflager statt biege-steifer Querträger nur biege- weiche Querrahmen anzuordnen.

zweckmäßig sein kann, den Einfluß der Schiefwinkligkeit auf das System der Hauptträger auszuschalten, indem an den Auflagern keine biegesteifen Querträger, sondern nur biege- weiche Querrahmen angeordnet werden (Bild 12), die keine End einspannung der Hauptträger erzeugen. Damit erhält man in den parallel nebeneinanderliegenden Hauptträgern etwa gleiche Momente und

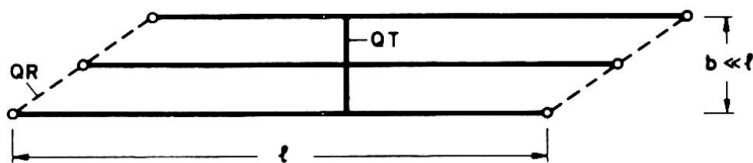


Fig. 13. Bei sehr schmalen, schiefwinkligen Trägerrosten empfiehlt es sich, die Feldquerträger recht- winklig zu den Hauptträgern anzuordnen.

kann diese gleichartig bemessen. Dies ist erwünscht, wenn man die Balken vor- fertigen will. Lastverteilende Querträger werden zweckmäßig parallel zu den Auflagern angeordnet, um Punkte gleicher Durchbiegung miteinander zu ver- binden. Rechtwinklig zu den Hauptträgern angeordnete lastverteilende Quer- träger sind nur zweckmäßig, wenn der ganze Trägerrost im Vergleich zur Spann- weite schmal ist (Bild 13).

Braucht man für die schiefwinklige Kreuzung mehrere Öffnungen, dann kann man die Schwierigkeiten einer schiefwinkligen Brücke dadurch vermeiden,

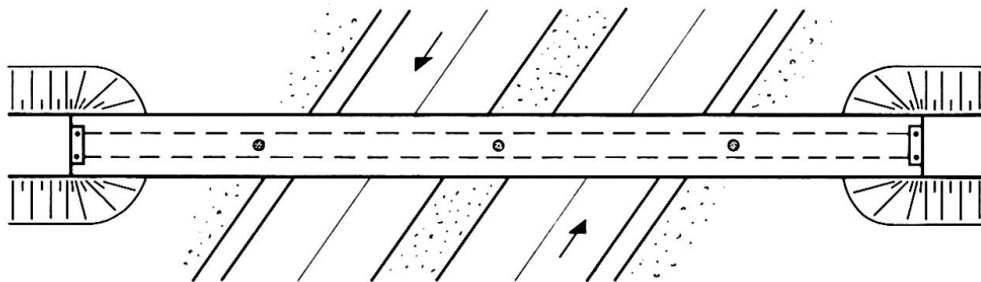


Fig. 14. Ausschaltung der Schwierigkeiten von schiefwinkligen, über mehrere Felder durchlaufenden Brücken durch Verwendung eines torsionssteifen Hohlkastens als Hauptträger, der in seiner Längs- achse auf Einzelstützen gelagert wird.

daß ein torsionssteifer Hauptträger, zum Beispiel ein Hohlkasten, nur in der Mittelachse auf Einzelstützen gelagert wird und die rechtwinkligen Widerlager genügend weit zurückgesetzt werden (Bild 14). Diese Brückenart wird bei den Hochstraßen noch weiterbehandelt; sie wurde erstmalig etwa 1954 in Kalifornien für Überführungsbauwerke aus Stahlbeton angewandt (Garey Ave., Pomona, Cal., nicht veröffentlicht).

## 5. Hochstraßen

Für die Verkehrsanlagen der Städte und Ballungsgebiete müssen in zunehmendem Umfang längere Brückenzüge gebaut werden, sogenannte Hochstraßen, bei denen die Gestaltung, vor allem innerhalb der Städte, besonders wichtig ist. Durch häßliche Hochstraßen kann man den Nutzungswert der Umgebung stark beeinträchtigen, während eine schön gestaltete Hochstraßenbrücke das Leben der Stadt selbst unter der Brücke wenig beeinflusst. Ein positives Beispiel in diesem Sinne ist die Hochstraßenanlage am Jan-Wellem-Platz in Düsseldorf (Bild 15). Negative Beispiele sind leider in großer Anzahl in der Welt zu finden.



Fig. 15. Hochstraße am Jan-Wellem-Platz in Düsseldorf, Deutschland.

Wenn man die verschiedenen Lösungen für Hochstraßen kritisch betrachtet und ihre Wirkung auf die Umgebung studiert, dann kommt man zu der Einsicht, daß folgende Merkmale angestrebt werden müssen:

1. Schlanke Tragwerke mit ruhiger Untersicht;
2. Möglichst wenige und schlanke Stützen ohne schwerfällige Auflagerquerträger;

### 3. Durchsichtige Geländer.

Die in Bild 16 dargestellten Querschnitte ausgeführter Hochstraßenbrücken zeigen, welche große Unterschiede hier vorliegen können. Die eleganteste Lösung wurde zweifellos bei der Düsseldorfer Hochstraße erzielt, indem durch die geschwungene Form der Unterfläche die Bauhöhe des Tragwerkes gewissermaßen unsichtbar wird. Man erreicht damit den Eindruck extremer Schlankheit. Die Wirkung kann durch Farbgebung noch gesteigert werden, indem die

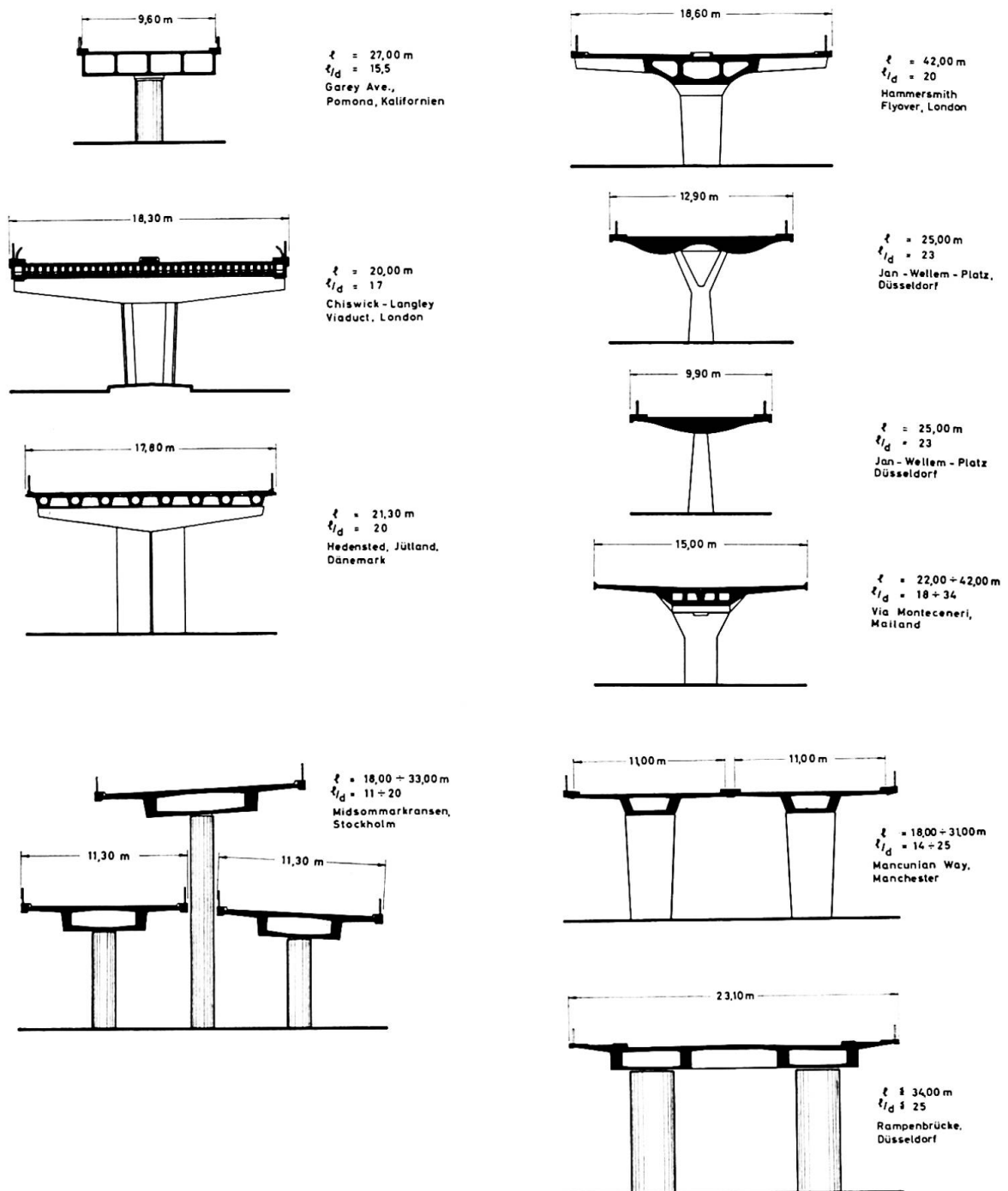


Fig. 16. Querschnitte typischer Hochstraßenbrücken.





Fig. 18. Hochstraßenbrücke Fischerstraße in Hannover, Deutschland.



Fig. 19. Rampe zur Nordbrücke in Düsseldorf, Deutschland.

Unterfläche dunkel und das äußere Gesimsband hell gehalten wird. Die geringen Abmessungen der gabelförmigen Stützen wurden durch Verwendung eines hochfesten Stahles erzielt.

Wie sehr es innerhalb des Stadtverkehrs auf die Schlankheit der Stützen ankommt, zeigt die im Querschnitt ähnliche Hochstraße in der Via Monteceneri in Milano (Bild 16, Bild 17 wurde nicht zur Verfügung gestellt), bei der etwa die kleinsten mit Beton möglichen Stützenabmessungen ausgearbeitet wurden. Die Bauart setzt Kontinuität des Tragwerkes über mehrere Öffnungen voraus.

Daß man jedoch für breitere Brücken auch mit zwei Stützen eine schöne Wirkung erzielen kann, zeigen die Beispiele der Fischerstraße in Hannover (Bild 18) und der Rampenbrücke zur nördlichen Rheinbrücke in Düsseldorf (Bild 19). In beiden Fällen wurden schwere Querträger zwischen den Stützen vermieden. Die Stützen wurden schlank gehalten, so daß der Raum unter der Brücke zur Nutzung einladend wirkt.

Diese ästhetischen Forderungen wurden bewußt vorangestellt, weil sie für Hochstraßen, besonders in Städten, wirklich bedeutend sind, wenn die betroffenen Stadtgebiete «menschfreundlich» bleiben sollen.

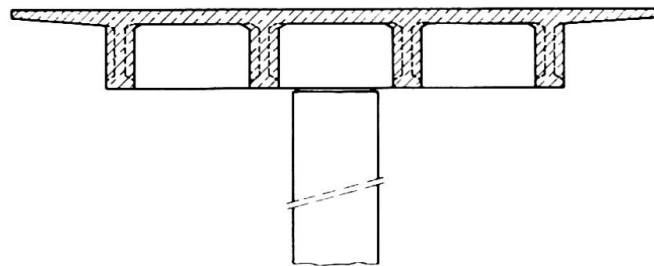


Fig. 20. Gutes Aussehen wird durch Anordnen der Stützquerträger innerhalb der Hauptträgerhöhe erreicht.

Die gute Form wird bevorzugt dadurch gewonnen, daß die Querträger an der Stütze nicht unter dem Hauptträger angeordnet werden, sondern mehr oder weniger innerhalb der Hauptträgerhöhe (Bild 20). Bei kontinuierlichen Tragwerken entstehen dabei keine Schwierigkeiten, weil die Bemessung und konstruktive Durchbildung für die indirekte Lagerung der Hauptträger auf den Querträgern bekannt sind, einerlei ob man den Anschluß nur mit schlaffer Bewehrung oder mit Vorspannung vornimmt [18]. Auf die Notwendigkeit der

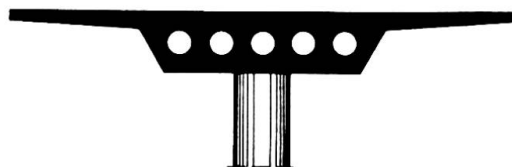


Fig. 21. Unter Platten und Hohlplatten kann die Stütze ohne Querträger angeordnet werden.

sogenannten «Einhängebewehrung» wird verwiesen. Die Querträger haben meist eine sehr geringe Schlankheit, so daß die Schubdeckung abgemindert werden kann [19 und 20].

Bei Platten oder Hohlplatten wird man die Stütze direkt unter die Platte stellen (Bild 21), die bei Vorspannung in beiden Richtungen eine sehr hohe Tragfähigkeit gegen Durchstanzen aufweist, so daß eine mäßige Bügelbewehrung mit Stützenbereich genügt. Versuche über die Durchstanzlast (punching load) an vorgespannten Platten sind erwünscht.

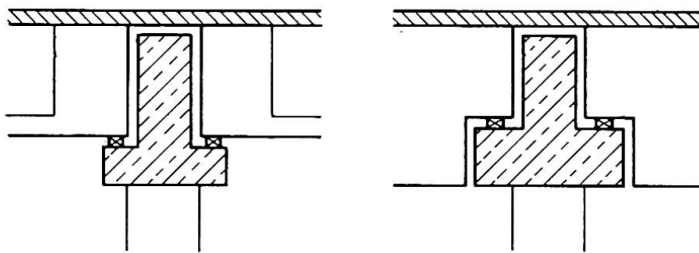


Fig. 22. Auflagerung vorgefertigter Balken auf die unteren Flansche der Querträger über Einzelstützen.

Aber auch für vorgefertigte Einfeldbalken steht eine saubere Lösung zur Verfügung, indem man die Balken auf untere Flansche der Querträger lagert (Bild 22), wie dies vor vielen Jahren bei einer Hochstraße in Moskau gemacht wurde. Ein neueres gutes Beispiel ist der Metro-Viadukt in Rotterdam [21], bei dem die vorgefertigten Balken auf einer in einer Stütze eingespannten Tischplatte auf einem Flansch gelagert werden (Bild 23). Man ist dabei allerdings auf eine solide Einspannung der Stütze angewiesen und erhält viele Fugen.

Die Schweden zeigten 1965 mit dem Hägersten Viaduct (Stockholm) eine schöne Lösung, wie mit vorgefertigten Balken und einer Fahrbahnplatte aus Ort beton eine vielfeldrige Brücke kontinuierlich gemacht werden kann, ohne daß der Querträger unter die Längsträger vortritt [22], (Bild 24).

Die Stützungsprobleme der Hochstraßen wurden von LEONHARDT in [23] im Zusammenhang behandelt. Es wurde dort auch gezeigt, daß man selbst gekrümmte Hochstraßen als lange kontinuierliche Brücken bauen und erreichen kann, daß sie ihre Längenänderungen nur entlang der Brückenachse ausführen. Dadurch können Pendelstützen mit Linienlagern rechtwinklig zur Brückenachse auch in Kurven angewandt werden, die Torsionsmomente des Hauptträgers aufnehmen. In dieser Weise wurde zum Beispiel eine über 800 m lange zum Teil gekrümmte Hochstraßenbrücke in Düsseldorf über 36 Öffnungen hinweg fugenlos ausgeführt (Bilder 29 und 30 in [23]).

Bei den gekrümmten Hochstraßen verdient zweifellos der Hohlkasten als Hauptträger den Vorzug wegen seiner Torsionssteifigkeit, wobei die Entwicklung dahin geht, daß man meist einen einzelligen Hohlkasten mit beidseitig weit auskragender Fahrbahntafel (Bild 25) wählt.



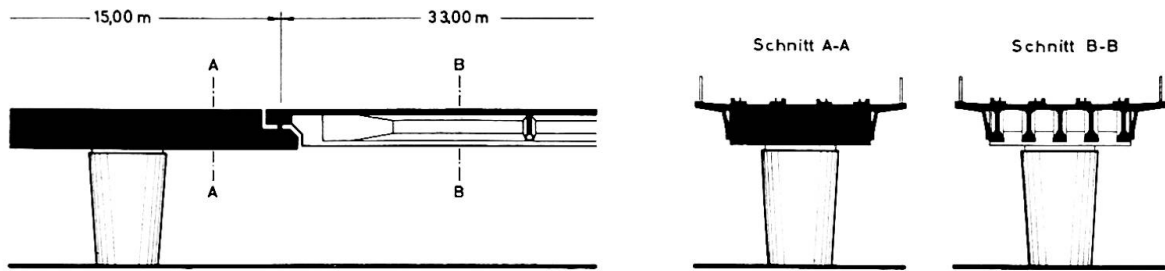


Fig. 23. Auflagerung vorgefertigter Balken auf einer in die Stütze eingespannten Tischplatte beim Metro-Viadukt in Rotterdam, Niederlande [21].

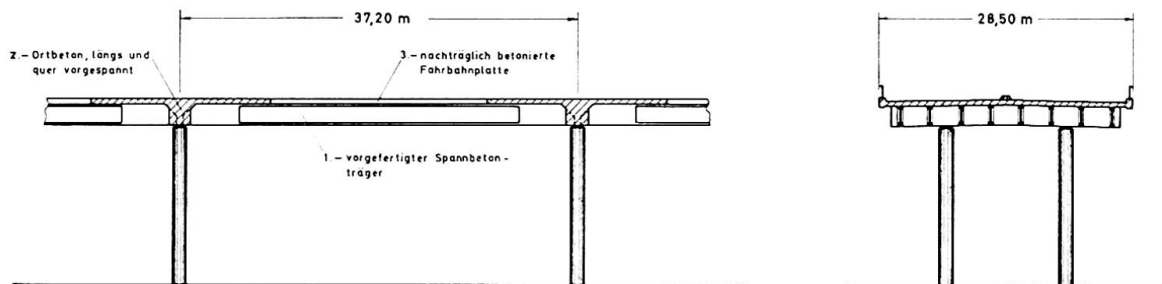


Fig. 24. Auflagerung vorgefertigter Balken auf einem an Ort betonierten Querträger auf 2 Einzelstützen beim Hägersten-Viadukt in Stockholm, Schweden [22].

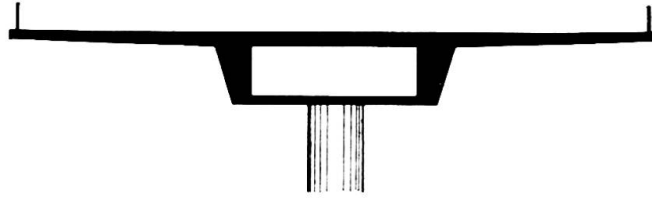


Fig. 25. Typischer Querschnitt gekrümmter Hochstraßen mit torsionssteifem Hohlkasten und ausladender Fahrbahntafel.

## 6. Fluß- und Talbrücken

Bei der Gestaltung der größeren Brücken gewinnen die Herstellungsverfahren zunehmend Einfluß. Sowohl beim Bauen mit Ortbeton wie auch bei Fertigteilen muß der entwerfende Ingenieur eine klare Vorstellung von der wirtschaftlichen Herstellung haben. Konventionelle Lehrgerüste verwendet man nur noch selten. Für lange Brücken wurden geradezu Rüst- und Schalungs-«Maschinen» entwickelt, die von Öffnung zu Öffnung verfahren und dabei meist auf den endgültigen Pfeilern aufgelagert werden. Beim Bau mit Fertigteilen werden große stählerne Montageträger eingesetzt. Der Freivorbau wurde sowohl für Ortbeton wie auch für Fertigteile weiter verbessert. Ein reger Wettbewerb sorgt gerade auf diesem Gebiet für rasche Veränderungen und Fortschritte.

Es ist nicht Aufgabe dieses Berichtes, diese Entwicklung zu beschreiben, obwohl sie für den Massivbrückenbau von großer Bedeutung ist. Es sei nur auf einige Veröffentlichungen hingewiesen, [24] bis [29].

In zunehmendem Maß werden Brücken hoch über tiefe oder breite Täler gebaut, wobei die Straße zum Teil bis zu 150 m über dem Talboden liegt (Europabrücke bei Innsbruck, Moseltalbrücke Winnigen und andere). Bei

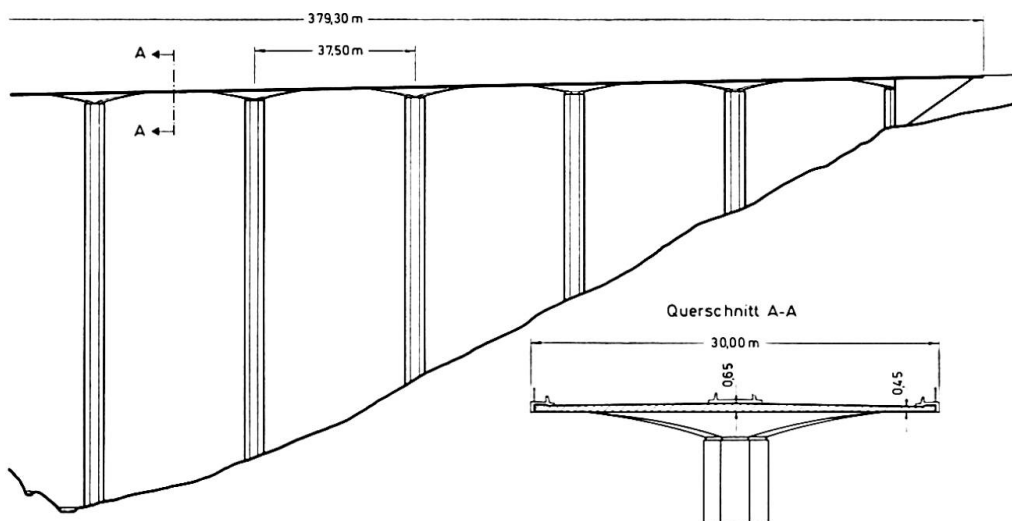


Fig. 26. Eltaltalbrücke der Autobahn bei Koblenz, Deutschland.



Fig. 27. Vorschubgerüst für den Überbau der Elztalbrücke (siehe Fig. 26).

diesen Talbrücken stellen die Pfeiler wesentliche und wichtige Bestandteile dar, nicht nur für die Kosten, sondern vor allem auch für das Aussehen in der Landschaft. Es zeigt sich, daß hierbei auch für breite Brücken schmale Einzelpfeiler

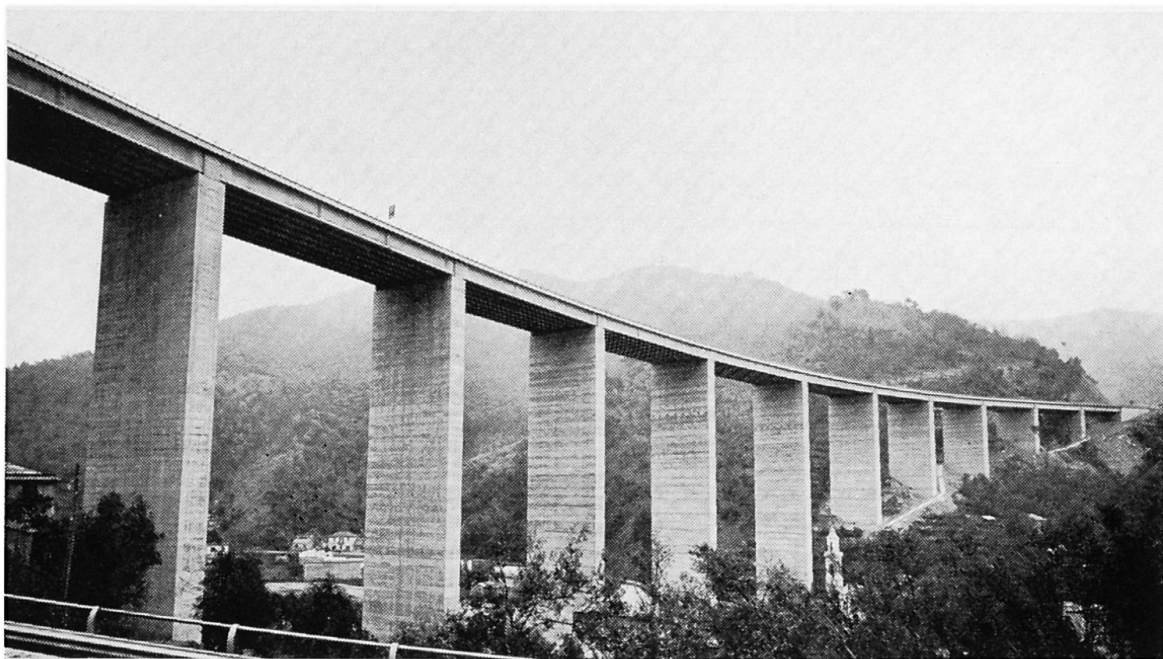


Fig. 28. Viadukt der Autobahn Genua-Sestri Levante über den Recco, Italien.

in Form von schlanken Hohlprofilen, sogar rohrartige Stützen besonders günstig sind. Sowohl in Italien wie in Deutschland wurde auf solchen Stützen ein Pilzkopf als großer Tisch ausgebildet, die verbleibende Öffnung wurde mit Balken oder mit einer Platte geschlossen. Vorbildlich gelungen ist dieser Typ bei der Elztalbrücke (Bilder 26 und 27) mit achteckigen Stützen, flacher Pilzpyramide und anschließender Massivplatte – hergestellt mit stählerner Rüstmaschine [30]. Als Gegensatz wird das Bild einer Talbrücke mit den früher üblichen Pfeilern gezeigt (Bild 28).

Für breite Täler sind größere Spannweiten erwünscht, wie sie bei der Siegtalbrücke Eiserfeld gewählt wurden, die trotz 105 m Spannweite mit parallel-gurtigen kontinuierlichen Balken Feld über Feld mit einer stählernen Rüstmaschine gebaut wurde (Bilder 29 und 30) [31].

Für diese großen und hohen Brücken ist die Kontinuität des Überbaues über viele Felder, möglichst über die ganze Brückenlänge im Hinblick auf die



Fig. 29. Siegtalbrücke der Autobahn bei Eiserfeld, Deutschland [31].

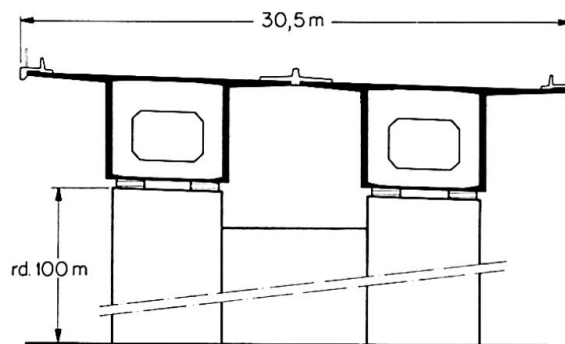


Fig. 30. Querschnitt der Siegtalbrücke bei Eiserfeld mit rund 100 m hohen Pfeilern.



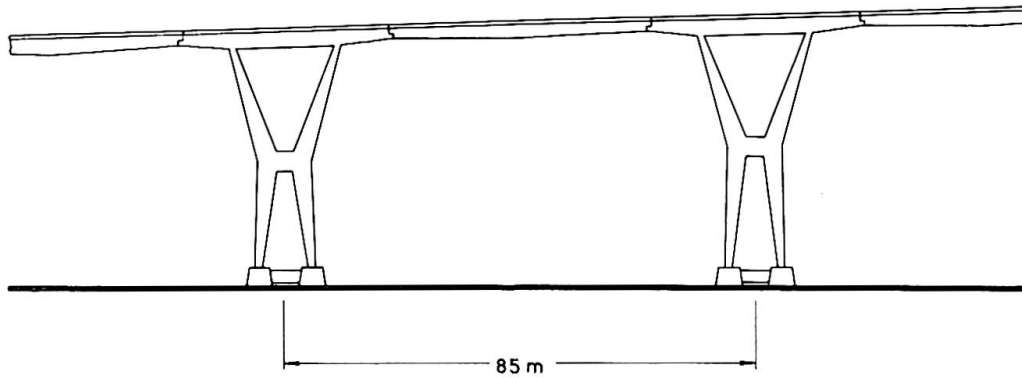


Fig. 31. Morandis V-förmige Pfeiler mit Tischplatten und eingehängten Trägern in der Maracaibo-Brücke, Venezuela [32].

dabei mögliche Halterung der Pfeiler gegen Knicken und zur Windaufnahme besonders günstig.

Als Sonderformen der größeren Brücken seien zunächst die von R. MORANDI (Rom) entwickelten «Tischbrücken mit V-Stützen» erwähnt (Bild 31), wie sie vor allem bei der Maracaibo-Brücke [32] angewandt wurden. Auch die Columbia River Brücke bei Kinnaird, B.C., Canada, wurde nach diesem System gebaut.

*Bogenbrücken* werden selten, weil sie heute meist teurer werden als Balkenbrücken. Der Spannbeton führte bei den Bogenbrücken zu größeren Stütz-



Fig. 32. Bogenbrücke über das Glemstal bei Stuttgart, Deutschland [33].

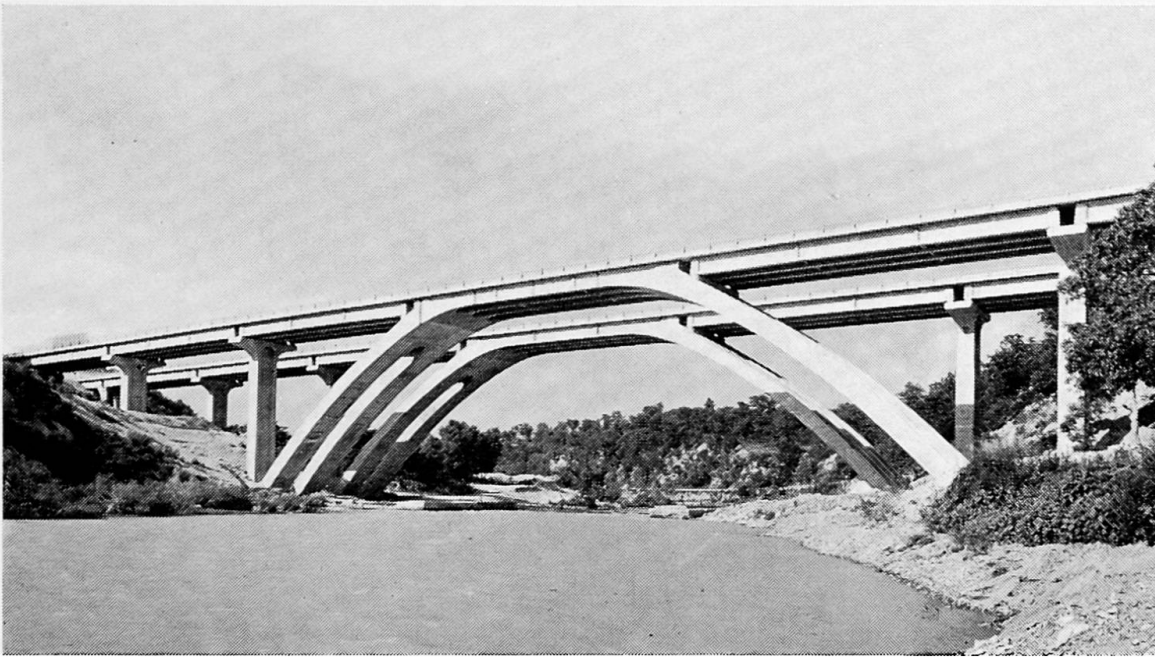


Fig. 33. Autobahnbrücke über den Arno bei Incisa, Italien.

weiten der Fahrbahnlängsträger, so daß Formen entstehen, wie sie durch die Glemstalbrücke bei Stuttgart (Bild 32) gekennzeichnet ist [33]. Die Arno-Brücke bei Incisa in Italien zeigt eine ähnliche Form, aber mit Unterschieden im Detail, die sich im Aussehen auswirken (Bild 33).

Die konsequente Weiterentwicklung führt zu den Sprengwerksrahmen, wie sie vor allem in der Schweiz bevorzugt gebaut werden (Bilder 34 und 35) [34]. Mit diesem System sind schon frühzeitig große Brücken, auch für Eisenbahnen, aus Spannbeton gebaut worden (zum Beispiel Brücke Horrem mit  $l = 85$  m, siehe Seite 296 in [16]).

Schließlich seien noch die Rahmenbrücken mit Stabdreiecken als Stiel erwähnt, die U. FINSTERWALDER eingeführt hat (Bild 36), die sich zum Bau

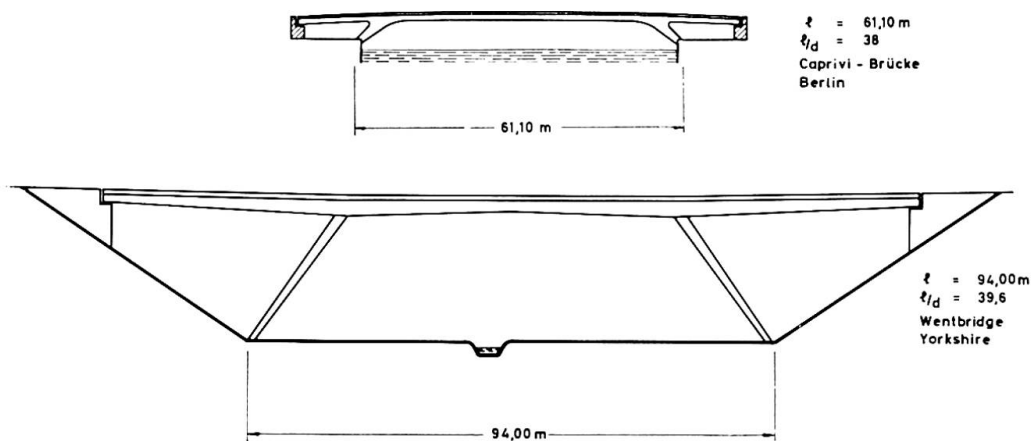


Fig. 34. Typische Formen von Brücken mit dem statischen System eines Sprengwerkrahmens

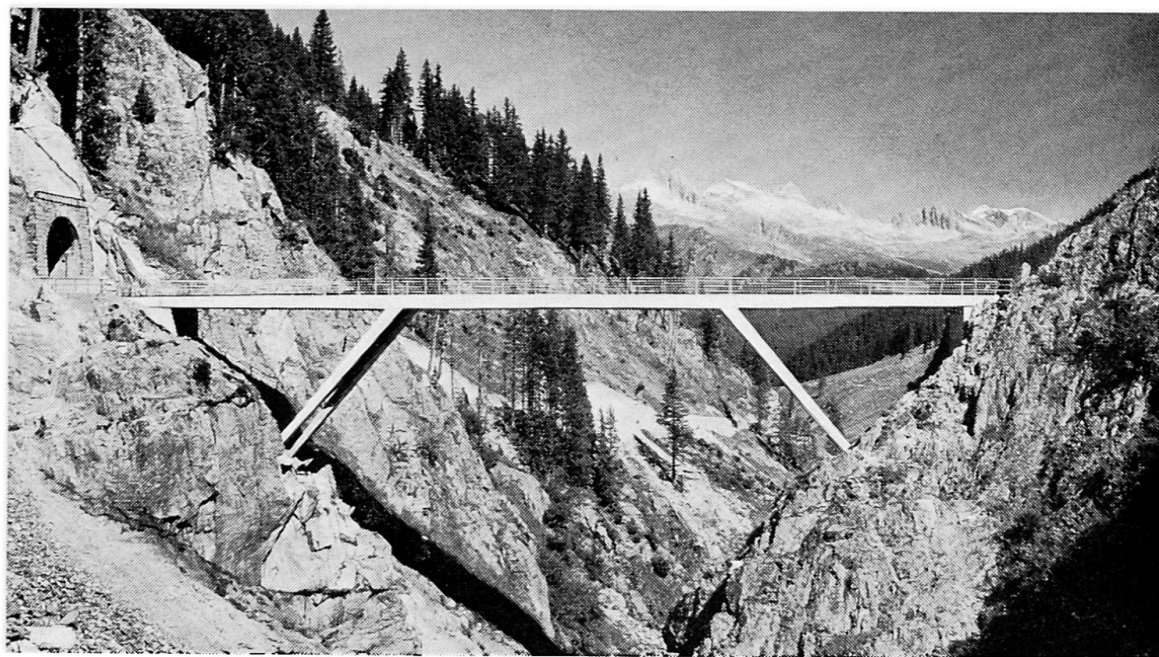


Fig. 35. Brücke als Sprengwerksrahmen über das Val Nalps, Schweiz.

schlanker Tragwerke über eine Hauptöffnung besonders eignen (S. 287 in [16]).

Für besonders große Spannweiten im Flachland bietet die Aufhängung von Balken mit Schrägkabeln noch manche gute Möglichkeit (Beispiel Maracaibo-Brücke). Dieses uralte System wurde etwa ab 1946 von F. DISCHINGER neu belebt und führte zu beachtlichen Anwendungen im Stahlbau (deutsche Rhein-

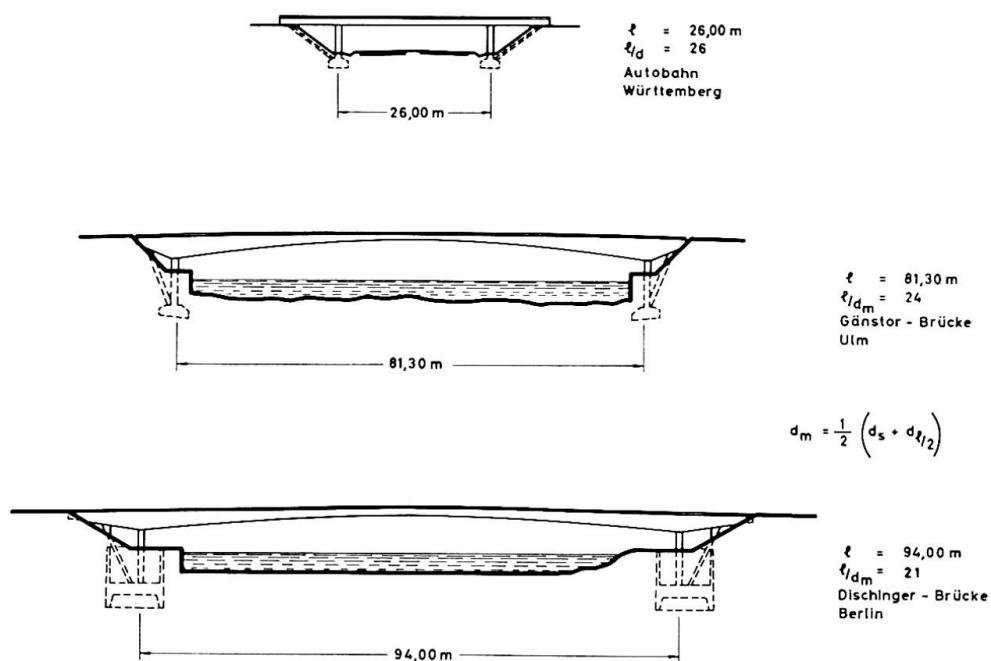


Fig. 36. Beispiele von Rahmenbrücken, deren Stiele in Stabdreiecke aufgelöst sind.

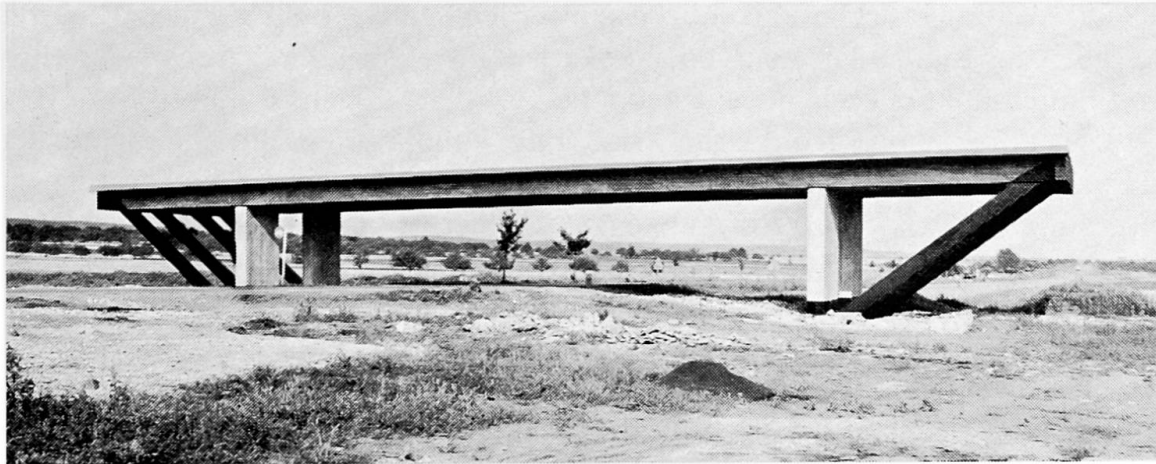


Fig. 36a. Rahmenbrücke nach Bild 36 über die Autobahn bei Wiesbaden, Deutschland, vor dem Schütten der Dämme.

brücken). Bei Massivbrücken müssen die Kabel sehr große Lasten tragen, die man durch Leichtbeton verringern kann. Hierbei kommt es auf die zuverlässige Verankerung solcher Kabel an, wie sie in [35] beschrieben wurde.

### 7. Zur Kontinuität der Balkenbrücken über mehrere Öffnungen

In vielen Teilen der Welt bestehen noch Bedenken gegen mehrfeldrige durchlaufende (kontinuierliche) Balkenbrücken, weil man schädliche Einflüsse unterschiedlicher Stützensenkungen befürchtet. Diese Befürchtungen sind gerade bei Spannbetonbrücken nicht berechtigt. In Deutschland hat man schon etwa ab 1934 bevorzugt kontinuierliche Balken gebaut und dabei gute Erfahrungen gesammelt. Spannbetonbrücken sind im allgemeinen schlank und dadurch gegen unterschiedliche Setzungen wenig empfindlich. Mit den heutigen Kenntnissen der Bodenmechanik lassen sich die voraussichtlichen Setzungen ausreichend genau ermitteln, so daß man sie beim Entwurf berücksichtigen kann. Werden große Setzungen erwartet, dann kann man die Lager des Überbaues nachstellbar ausbilden, so daß man eingetretene Setzungen rückgängig machen kann. So wurde zum Beispiel in Duisburg ein großer Brückenzug über Bergsenkungsgebiet mit kontinuierlichen Spannbetonbalken und nachstellbaren allseits beweglichen Lagern gebaut [36], obwohl dort plötzliche Teilsenkungen bis 80 cm bei einer im Laufe der Zeit vorgesehenen gesamten Senkung von 2,0 m erwartet werden.

Es kommt hinzu, daß die Biegemomente infolge unterschiedlicher Setzungen je nach der Setzungsgeschwindigkeit durch Kriechen des Betons zu rund 40 bis 70% abgebaut werden [37]. Ferner zeigt der Spannbeton dank der hohen Elastizitätsgrenze des Spannstahles eine starke Erholbarkeit, falls einmal unerwartet große Setzungen auftreten, die durch Nachstellen der Lager beseitigt werden.



Die kontinuierlichen Balkenbrücken werden heute gerne Feld über Feld mit verfahrbaren stählernen Lehrgerüsten hergestellt, wobei die Spannglieder etwa im Fünftelpunkt der Spannweite gekoppelt werden [38] (siehe Bild 10.38 in [1]).

Die Vorteile der Kontinuität sind offenkundig: Die Biegemomente der Hauptträger werden stark verringert, damit werden auch die Verformungen, insbesondere die Kriechverformungen, vermindert. Man kann größere Schlankheit anwenden, das heißt es genügen kleinere Bauhöhen oder man wählt größere Spannweiten als bei Einfeldbalken. Die Doppellager an den Stützen entfallen, für längsbewegliche Lagerung langer Brücken kann man Pendelstützen anwenden. Der wichtigste Vorteil besteht darin, daß die Quertugen über den Stützen entfallen, die für den heutigen Schnellverkehr besonders unerwünscht sind. Solche Fugen verursachen stets Unterhaltung.

Bei der großen Zahl der besonders in Europa ausgeführten kontinuierlichen Balkenbrücken sind die Erfahrungen im Hinblick auf die Kontinuität durchweg positiv, so daß die zum Teil noch vorhandene Abneigung dagegen ohne Sorge aufgegeben werden kann.

### 7.1. Zur Rißgefahr im Stützbereich von Durchlaufträgern

Bei einigen durchlaufenden Spannbetonbrücken besonders mit T-Querschnitt sind unten am Träger neben den Zwischenstützen im Abstand 0,3 bis 2,0 $h$  Risse aufgetreten (Bild 37), obwohl im Schnitt an der Stütze rechnerisch

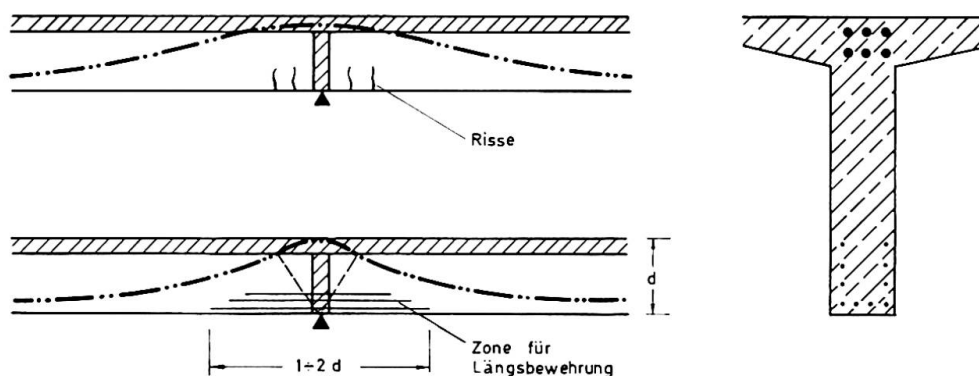


Fig. 37. In durchlaufenden vorgespannten Balkenbrücken zeigen sich häufig Risse an der Unterseite der Stege neben Zwischenauflagern. Vorschlag zur Einlage besonderer Längsbewehrungen nach [39].

noch Druckspannungen für den Lastfall ( $g + v_0$ ) nachgewiesen worden waren. Diese Erscheinung wurde in der Dissertation K. H. WEBER [39] gründlich untersucht, und folgende Ursachen wurden festgestellt:

1. Temperaturunterschiede zwischen Fahrbahnplatte und unterem Hauptträgerrand;
2. mögliche Abweichung der Spanngliedhöhe über der Stütze von der Planhöhe;

3. vorübergehend zu hohe Vorspannkraft;
4. zu flache Ausrundung der Spanngliedachse im Stützenbereich;
5. Zugspannung infolge Auflagerpressung, insbesondere bei hohen Pressungen durch unvollkommene Gelenke (Bleilager, Betongelenke usw.).

Die Gefahr solcher Risse wird vermindert durch beschränkte Vorspannung, die automatisch größere untere Biegedruckspannungen für  $(g + v_0)$  ergibt als volle Vorspannung. Ferner ist die Spanngliedachse über der Stütze auf kurze Länge (0,7 bis  $1,0h$ ) auszurunden. Die I- und  $\square$ -Querschnitte sind günstiger als T-Querschnitte, weil die Schwerachse weniger hoch liegt. Zur Sicherung wird empfohlen, diesen Bereich der Durchlaufträger mit einer genügend langen schlaffen Bewehrung aus dünnen Stäben im Abstand von rund 10 cm zu versehen, damit eventuell auftretende Risse haarfein und damit unsichtbar und unschädlich bleiben.

## 8. Zur Querschnittsgestaltung der Balkenbrücken

Man kann in der Welt zwei Schulen für die Querschnittausbildung von Balkenbrücken feststellen:

1. Die französische Schule mit engen Hauptträgerabständen von 1 bis 3,8 m und dünner nur ganz schwach bewehrter, quervorgespannter Fahrbahnplatte. Dabei sind die einzelnen Hauptträgerstege sehr dünn (Bild 38).

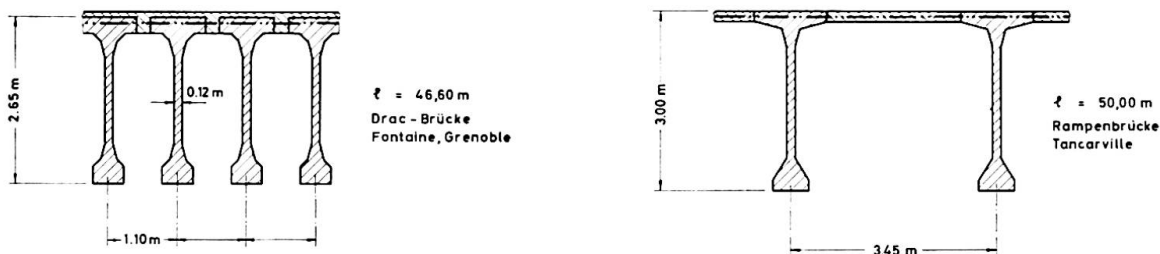


Fig. 38. Typische französische Querschnitte von Brücken mit vorgefertigten Balken und mittig vorgespannten Fahrbahnplatten.

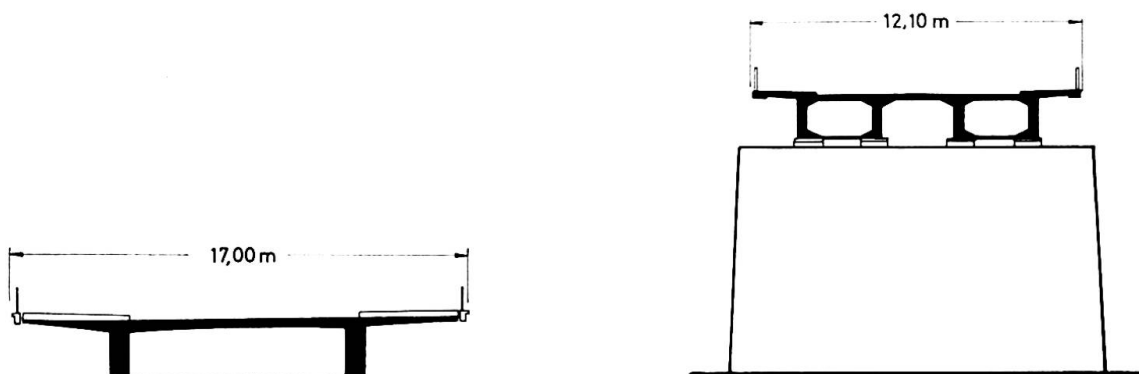


Fig. 39. Typische deutsche Querschnitte von Brücken mit Plattenbalken und Hohlkasten.

2. Die deutsche Schule, die seit vielen Jahren auf große Hauptträgerabstände von 5 bis 8 m ausging und dafür die Stege der wenigen Hauptträger und die Fahrbahnplatte verhältnismäßig dick ausführte (Bild 39).

Die erstere Querschnittsart eignet sich für vorgefertigte Einzelbalken, während die zweite Querschnittsart zur Ausführung mit Ortbeton paßt.

Nach der französischen Schule wird bei der Fahrbahnplatte die Gewölbewirkung nach Y. GUYON [40] berücksichtigt; dabei wird fast keine schlaife Bewehrung verwendet, und die Querspannglieder liegen zentrisch. Die Wirtschaftlichkeit liegt in dieser Art der Bemessung der Fahrbahnplatte begründet, die in vielen anderen Ländern nicht erlaubt ist.

Nach der deutschen Schule werden die Fahrbahnplatten auf Biegung nach der Plattentheorie berechnet, wobei die Einspannung in den Hauptträgern berücksichtigt wird. H. RÜSCH hat ein umfangreiches Tabellenwerk [41] mit den Biegemomenten solcher Fahrbahnplatten für die deutschen Belastungsvorschriften DIN 1072 herausgegeben. K. HOMBERG [42] hat neuerdings Einflußflächen für auskragende beziehungsweise in Hauptträgern eingespannte Fahrbahnplatten mit veränderlicher Dicke ausgearbeitet. Mit Hilfe dieser Einflußflächen wurde ermittelt, daß die Spannweiten der Fahrbahnplatten noch erheblich größer gewählt werden können, ohne an Wirtschaftlichkeit zu verlieren. Nach HOMBERGS Vorschlägen werden zurzeit einige Brücken mit Querschnitten gemäß Bild 40 gebaut, wobei Kragweiten von 8 m und Spannweiten zwischen

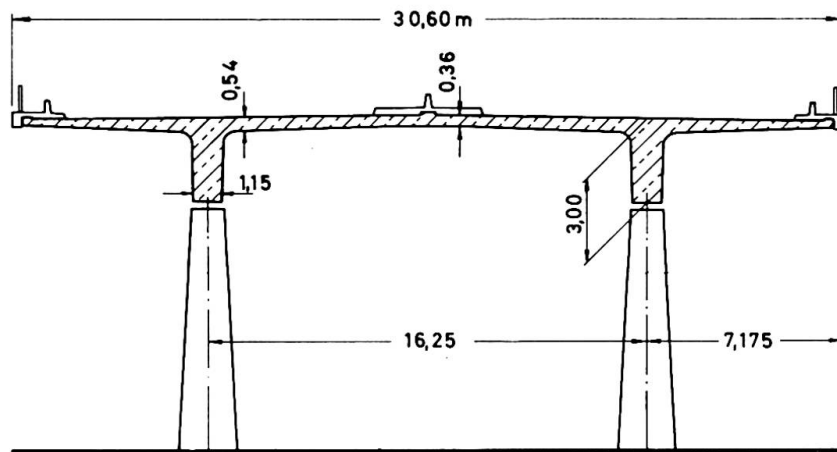


Fig. 40. Autobahnbrücke bei Neckarsulm, Deutschland. Plattenbalken durchlaufend über 15 Felder zu 39,0 m ohne Querträger [29].

den Hauptträgern bis zu 16 m ausgeführt werden. Diese Fahrbahnplatten sind natürlich quer vorgespannt. Auf Querträger wird an solchen Balkenbrücken verzichtet, so daß das Lehrgerüst mit der Schalung längs fahrbar ausgebildet werden kann (Bild 41). Damit wird die Bauausführung solcher Balkenbrücken wesentlich vereinfacht.

Soweit mehr als zwei Hauptträger vorhanden sind, ist es heute selbstver-



Fig. 41. Unter der Brücke nach Fig. 40, hergestellt mit fahrbarem Gerüst.

ständig, daß die Querverteilung schwerer Verkehrslasten auf die einzelnen Hauptträger mit Hilfe einer Trägerrostberechnung nachgewiesen wird. Diese Trägerrostberechnungen wurden in Deutschland schon seit 1938 praktiziert (LEONHARDT [43], HOMBERG [44 und 45]). Ein günstiges Berechnungsverfahren unter Beachtung der Torsion haben dann Y. GUYON und C. MASSONNET [46, 47 und 48] ausgearbeitet. Neuerdings stehen im englischen Sprachbereich die Bücher von P. B. MORICE und G. LITTLE [49], von A. W. HENDRY und L. G. JÄGER [50] sowie von R. E. ROWE [27] zur Verfügung. In vielen Ländern sind die Trägerrostberechnungen für elektronische Rechenmaschinen programmiert, so daß die Berücksichtigung der Lastverteilung keinen großen Zeitaufwand mehr erfordert. Es sei nur bemerkt, daß für die Lastverteilung im allgemeinen ein Querträger in  $1/2$ , höchstens jedoch zwei bis drei Querträger je Öffnung genügen. Die Zahl von drei oder mehr Querträgern ist berechtigt, wenn die Querträger auch die Funktion ausüben, den Einspanngrad der Fahrbahnplatte über die Brückenlänge etwa konstant zu halten.

Daß auch bei zwei Hauptträgern die Lastverteilung günstiger wird als nach dem Hebelgesetz, ist seit langem bekannt. Man hat diese Wirkung früher mit der Faltwerkstheorie untersucht. Neuerdings steht durch die Dissertation von W. ANDRÄ [51] ein günstiges Verfahren hierfür zur Verfügung, dessen Richtigkeit durch modellstatische Untersuchung überprüft wurde.

Bei besonders schlanken und weitgespannten Brücken hat sich der Hohlkastenquerschnitt (Bild 42) durchgesetzt, der sich zur Vorfertigung in Teillängen eignet, wie sie zum erstenmal bei der Ager-Brücke [52] und später bei vielen Brücken angewandt wurde. Die Hohlkasten müssen auf Biegung und Torsion gerechnet werden. Bei der unteren Platte ist darauf zu achten, daß sie

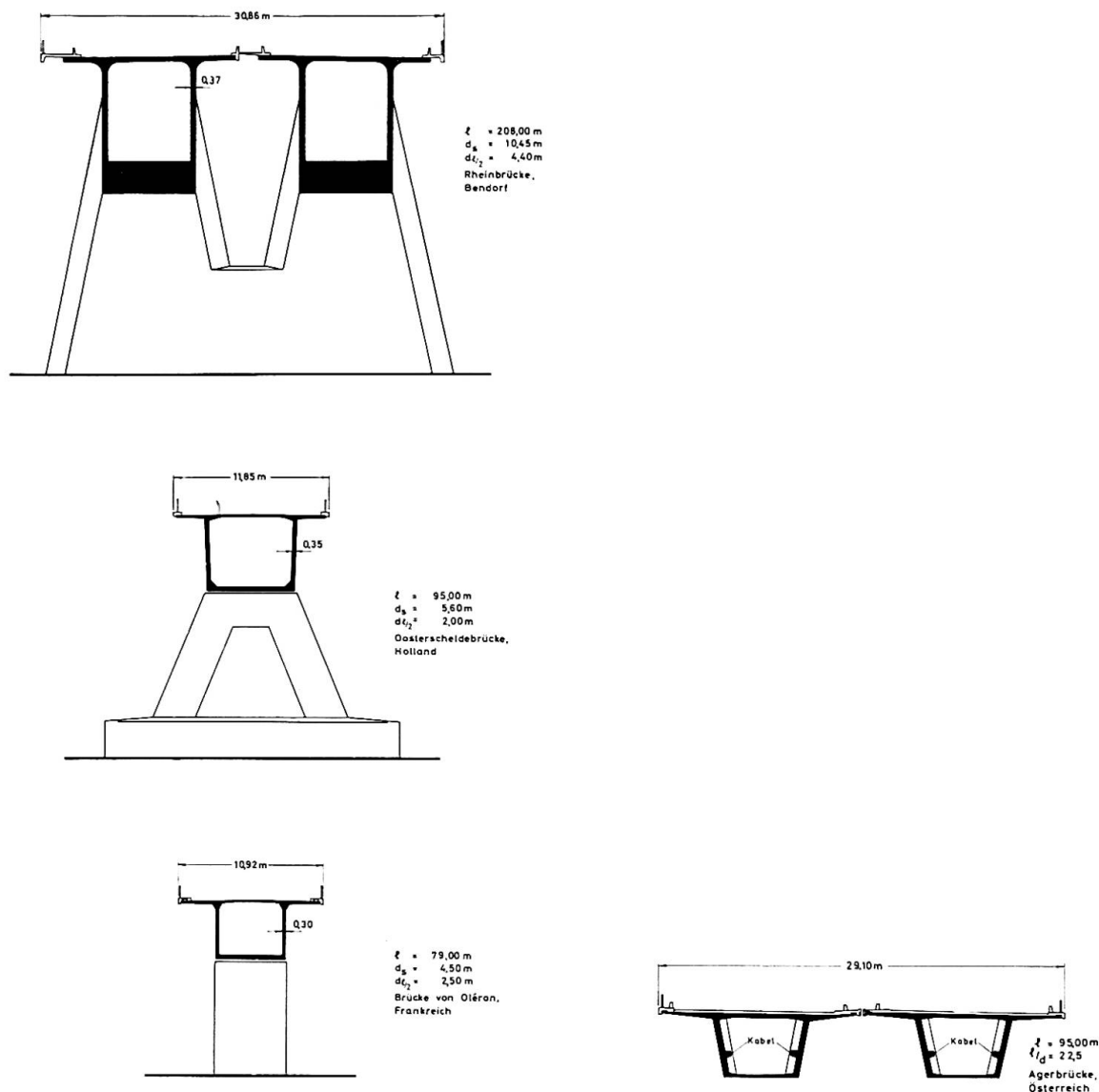


Fig. 42. Querschnitte einiger besonders weitgespannter Brücken mit Hohlkästen.

nicht zu dünn gemacht wird, wenn man dort hohe Längsdruckspannungen aufnehmen will. Dünne untere Platten werden zweckmäßig mit einigen Querrippen ausgesteift. Bei gekrümmten Untergurten der Hauptträger (veränderliche Trägerhöhe) dürfen die Umlenkräfte der Längsdruckkräfte in der Bodenplatte nicht übersehen werden. Zur Frage der Bemessung auf Torsion siehe Abschnitt 9.

Zur Verringerung der Spannweite der unteren Platte und auch zur Verkür-



Fig. 43. Brücken-Querschnitt mit seitlichen dreieckigen Hohlkästen.

zung der Pfeiler werden die Stege gerne geneigt, so daß trapezförmige Hohlkastenquerschnitte entstehen (Bild 42). Neuerdings findet man auch Hohlkasten, an die seitlich dreieckige Hohlräume (Bild 43) anschließen, um die weitaustragende Fahrbahnplatte gewissermaßen nochmals konsolartig zu unterstützen. Diese Lösung kann zu einem sehr schlanken Aussehen der Balkenbrücke führen. Man muß aber beachten, daß zur Aufnahme der Vertikalkomponente der schrägen äußeren Platte in den vertikalen Stegen zusätzliche Bügel oder Spannglieder auf die ganze Steghöhe eingelegt werden müssen. Es sei auch darauf hingewiesen, daß in ähnlicher Weise das Gewicht der unteren Bodenplatte durch Zusatzbügel aufgehängt werden muß, was bei manchen Brückenprojekten vergessen wurde.

Die Entwicklung der Querschnitte geht auch dahin, daß nicht nur die Anzahl der Stege, sondern auch die auf die Brückenbreite und Spannweite bezogene Stegdicke vermindert werden. Dies ist besonders bei gekrümmter unterer Gurtung möglich, weil dabei ein Teil der Querkraft durch die Neigung der Gurtkraft aufgenommen wird. Die steilen Hauptzugspannungen in den Stegen lassen sich mit vertikalen oder leicht schräg geneigten Spannstäben überdrücken. Das Kriterium für die Stegdicke sind die schiefen Hauptdruckspannungen infolge Querkraft + Torsion. Hierbei müssen die Druckspannungen niedriger begrenzt werden als bei normalen Druckgliedern, wie in Abschnitt 9 noch gezeigt wird. Die bisher kleinste bezogene Stegdicke  $\bar{b}_0$  hat die Rheinbrücke Bendorf [53] mit 0,37 m dicken und 8,0 m hohen Stegen am Auflager bei  $l = 208$  m und zugehöriger Breite von 13,2 m; dies ergibt ein

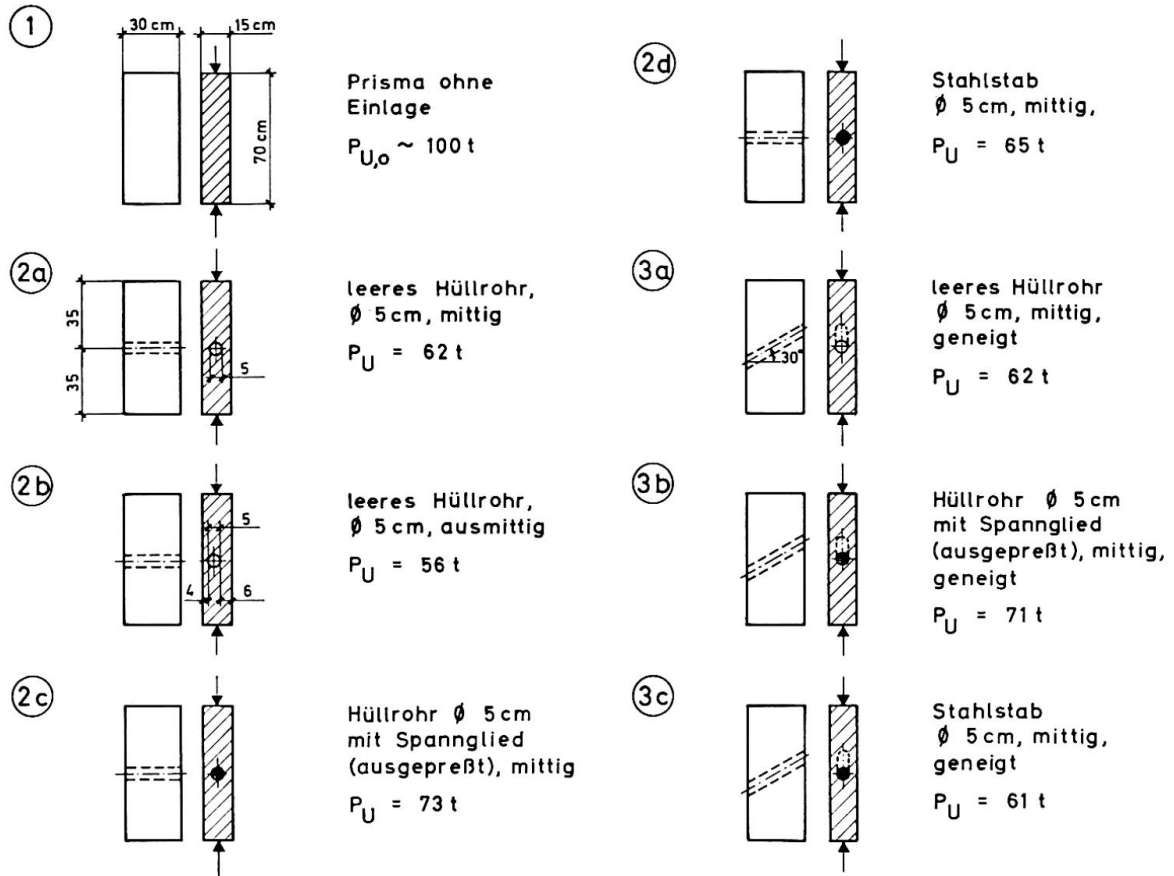
$$\bar{b}_0 = \frac{b_0 d}{b \cdot l} = \frac{0,37 \cdot 8,0}{13,2 \cdot 208,0} = 0,001 .$$

Mit diesen Hohlkasten wurden die größten Spannbetonbrücken der Welt gebaut, zum Beispiel die Rheinbrücke Bendorf mit 208 m Spannweite [53], Osterscheldebrücke in Holland [54] und die Brücke zur Insel Oléron in Frankreich [26] und viele andere. Die Hohlkastenprofile eignen sich besonders für den von U. FINSTERWALDER mit so großem Erfolg für Spannbeton eingeführten freien Vorbau, der in mannigfacher Weise variiert wurde.

## 9. Zur Bemessung für Schub und Torsion

Die Bemessung der Spannbetonträger zur Aufnahme der Querkräfte (*Schubbemessung*) ist noch nicht befriedigend geklärt. Die meisten Schubversuche an Spannbetonträgern sind ohne Schubbewehrung oder ohne systematische Behandlung der vielen Variablen durchgeführt worden. Die Bemessungsvorschriften der verschiedenen Länder ergeben zum Teil zu viel, zum Teil zu wenig Schubbewehrung.





Tafel I. Abnahme der Druckfestigkeit in Stegen durch Einlage von Spanngliedern. – Ergebnisse von Versuchen mit leeren Hüllrohren, mit ausgepreßten Spanngliedern und mit massiven Stahlstäben (Würfeldruckfestigkeit des Betons  $\sim 330$  kg/cm<sup>2</sup>).

Es steht fest, daß eine Mindestbewehrung der Stege vorhanden sein muß, die für vertikale Bügel und B 450 nach Versuchen von HANSON und HULSBOS [55] mit

$$\min \mu_S \beta_S = 6\% \text{ kg/mm}^2 \text{ bei } \mu_S = \frac{F_{e, \text{Bü}}}{b_0 a} \text{ mit } \begin{array}{l} a = \text{Bügelabstand} \\ b_0 = \text{Stegdicke} \\ \beta_S = \text{Streckgrenze Bügel} \end{array}$$

angegeben werden kann. Diese Mindestbewehrung genügt in vielen Fällen.

Es steht weiter fest, daß es nicht sinnvoll ist, die schiefen Hauptzugspannungen oder die Schubspannungen im Hinblick auf die Zugfestigkeit des Betons zu begrenzen. Es ist nicht schwierig, die Hauptzugkräfte durch Bewehrung oder durch Stegvorspannung einwandfrei aufzunehmen. Andererseits muß erkannt werden, daß die schiefen Hauptdruckspannungen eine wichtige Grenze für die Schubbeanspruchung der Stege darstellen. Durch Versuche in Stuttgart konnte gezeigt werden, daß die mit Zementmörtel ausgepreßten Spannglieder in den Stegen die Druckfestigkeit des Steges so stark abmindern, daß bei der Bemessung auf schiefen Druck die Dicke des Spanngliedes von der Stegdicke abgezogen werden muß. Die Tafel I gibt einige dieser Versuchsergebnisse wieder.

Dieser Abzug wird vermieden, wenn man die Spannkabel unmittelbar neben die Stege legt und sie nach dem Spannen mit Bügelbewehrung und Betonmantel schubfest an die Stege anschließt, wie dies F. LEONHARDT und W. BAUR seit 1957 bei weitgespannten Brücken vorschlugen und wiederholt ausführten [56 und 52]. Auch U. GIFFORD [57] hat damit weitgespannte Brücken mit dünnen Stegen gebaut.

Es ist auch zu beachten, daß die Druckspannungen bei Bruchlast in den Streben zwischen Schubrisen durch zusätzliche Biegespannungen und durch andere Nebenwirkungen wesentlich größer werden können als nach der üblichen Theorie. Die Grenzwerte müssen daher vorsichtig angesetzt werden. Im Comité FIP-CEB sind zurzeit Vorschläge für die Begrenzung der schiefen Hauptdruckspannungen und für die Bemessung der Schubbewehrung in Diskussion. Es ist jedoch erwünscht, daß hierüber noch Versuche gemacht werden.

B. THÜRLIMANN hat in [58] einen beachtenswerten Vorschlag für die Schubbemessung von Spannbetonträgern gemacht, der eine gute Grundlage für die weitere Diskussion dieses Problemles darstellt.

*Torsion* spielt hauptsächlich bei den Hohlkasten eine beachtliche Rolle. Um das Verhalten vorgespannter Hohlkasten bei Torsion zu untersuchen, wurden in Stuttgart zwei Großversuche durchgeführt, über die in [59] und [60] berichtet wurde.

Es zeigte sich, daß für die erforderliche Bruchsicherheit die Schubspannungen infolge Torsion voll mit Bewehrung gedeckt werden müssen, daß also keine Abminderung durch die von der Vorspannung ausgeübte Längskraft möglich ist. Es zeigte sich ferner, daß die Torsionsbewehrung an den äußeren Ecken der Hohlkasten in verhältnismäßig engem Abstand (rund 10 cm) verlegt werden muß, damit der Beton an den äußeren Kanten infolge der Umlenkung der Druckstreben nicht ausbrechen kann. Ein achsparalleles Bewehrungsnetz zur Aufnahme der Torsionszugspannungen hat sich im übrigen bei diesen Versuchen besser bewährt als Netze, die  $45^\circ$  gegen die Achsen geneigt sind.

Kann der Hohlkasten in beiden Richtungen tordiert werden, dann sind enge Bewehrungsnetze mit 10 bis höchstens 15 cm Stababstand dringend erwünscht, weil eventuell Haarrisse zum Beispiel in der Bodenplatte sich kreuzen können. Um solche Haarrisse unter Gebrauchslast möglichst zu vermeiden, ist ein verhältnismäßig hoher Vorspanngrad solcher Hohlkasten erwünscht.

Die schiefen Druckspannungen infolge Torsion waren bei der Bruchlast (bei Bruch durch schiefen Druck im Steg) zum Teil mehr als dreimal so groß, als sie theoretisch hätten sein dürfen, so daß auch für Torsion die oben schon ausgesprochene Warnung gilt. Das Verhalten der vorgespannten Hohlkasten im Zustand I unter Gebrauchslast zeigte gute Übereinstimmung mit den nach der Bredtschen Formel errechneten Werten.



## 10. Einleitung der Spannkkräfte

Mehrere Forschungsarbeiten haben die Größe und Verteilung der in der Einleitungszone auftretenden Zugspannungen untersucht, so daß heute eine einwandfreie Bemessung der zugehörigen Bewehrungen möglich ist. Leider sind die Kenntnisse hierüber noch nicht weit verbreitet, weshalb immer wieder Schäden in diesen Einleitungsbereichen auftreten. Eine zusammenfassende Darstellung der heutigen Kenntnisse auf diesem Gebiet wird im Kapitel 9 des Buches [1] gegeben. Dort sind auch Versuchsergebnisse für die Enden von Balken mitgeteilt, bei denen außer den Ankerkräften der Spannglieder auch die Auflagerkraft berücksichtigt ist, welche Lage und Größe der Zugspannung beeinflusst (Bild 44).

In vielen Fällen sind Spanngliedkräfte am Rand von Scheiben aufzunehmen. Die dabei auftretenden Zugkräfte können mit den heutigen Berechnungsmetho-

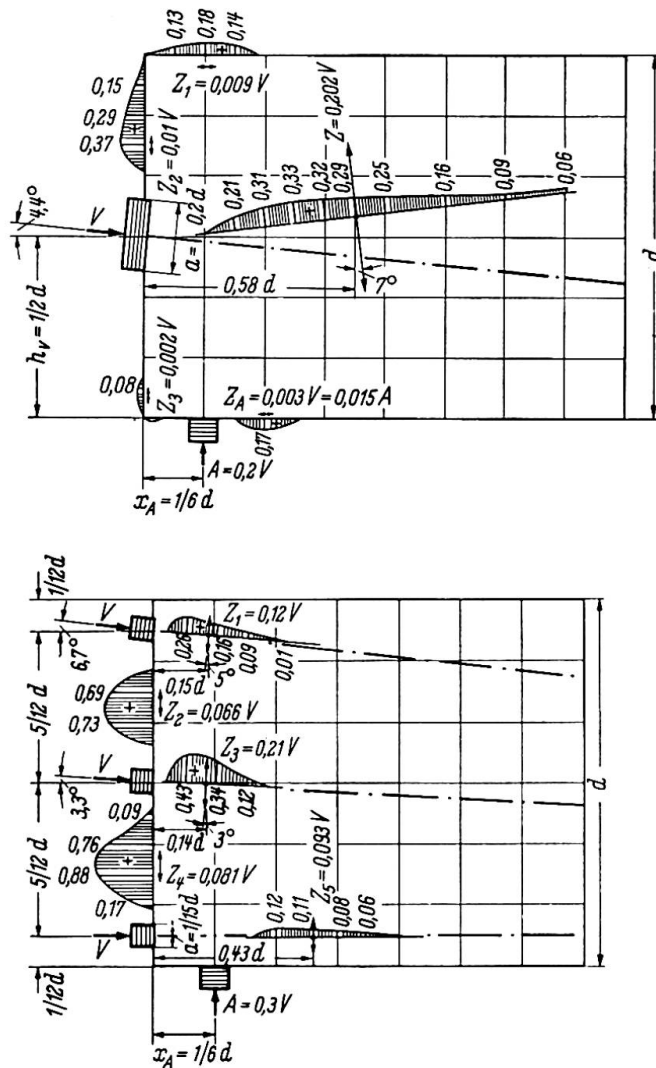


Fig. 44. Spalt- und Randzugspannungen und Zugkräfte bei Angriff von Spanngliedkräften zusammen mit Auflagerreaktionen am Balkenende, nach [1, Kap. 9].

den der Scheiben ohne Schwierigkeit ermittelt werden. Es wird hierzu auf die zusammenfassende Darstellung unserer Kenntnisse über wandartige Träger in [61] sowie auf die dort angeführten Arbeiten von W. SCHLEECH verwiesen.

Bei Spannbettvorspannung müssen die Spannglieder im Verankerungsbereich, wo die Spannkraft nur durch Verbund übertragen wird, unbedingt mit einer Querbewehrung umschnürt und mit engliegenden Bügeln an den Steg angeschlossen werden. Gerade für diese Bewehrung müßten die erforderlichen Angaben für die Bemessung und Verteilung in Handbüchern mitgeteilt und damit für die Praxis greifbar gemacht werden.

Bei vielen Spannbetontragwerken kommt es vor, daß die Spannglieder innerhalb des Bauteiles verankert werden müssen. Hierfür müssen entweder Spannischen oder sogar Spannöffnungen vorgesehen werden. Wenn eine Spanngliedkraft innerhalb einer Scheibe auf diese Weise angreift, dann entstehen unmittelbar neben der Verankerung in Spannrichtung Zugkräfte, die wiederum eine Einleitungsbewehrung nötig machen. Die Größe der dabei auftretenden Zugkräfte wurde spannungsoptisch ermittelt und in der Arbeit [62] mitgeteilt, so daß auch für diesen Fall eine zutreffende Bemessung der erforderlichen Bewehrung möglich ist (Bild 45).

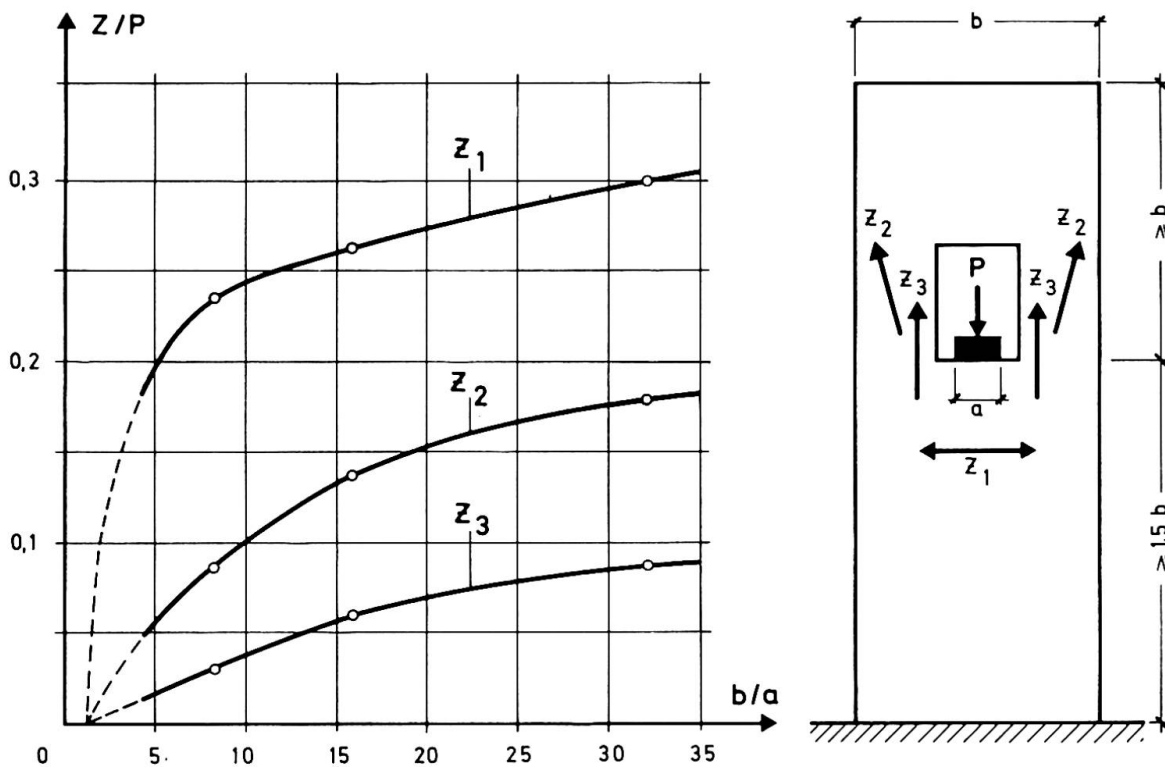


Fig. 45. Größe der Zugkräfte  $Z$  bei Einleitung einer Kraft  $P$  innerhalb einer Scheibe in Abhängigkeit vom Breitenverhältnis der Ankerplatte  $a$  zur Scheibenbreite  $b$ , nach [62].

## 11. Spannstähle, Spannlieder, Verankerungen

Bei den Spannstählen ist die Tendenz festzustellen, mit den einzelnen Drähten oder Litzen auf größere Querschnitte zu gehen, so sind heute zum Beispiel in Deutschland, Drähte aus St 125/140 mit 12 mm Durchmesser üblich geworden, und man bereitet die Anwendung von 16-mm- $\emptyset$ -Drähten vor. Ausgehend von den USA und England tritt mehr und mehr die 7- und 19drähtige Litze aus Drähten von 3 bis 4 mm  $\emptyset$  in den Vordergrund.

Hinsichtlich der Stahleigenschaften ist man bemüht, die Proportionalitätsgrenze anzuheben, um die Relaxation zu verringern. Dies geschieht leider zum Teil auf Kosten der Zähigkeit, die zum Beispiel für Keilverankerungen dringend erforderlich ist. Es ist fraglich, ob diese Entwicklung richtig ist. Gerade im Hinblick auf Verankerungen ist eine ausreichende Zähigkeit des Stahles dringend notwendig. Die Verminderung der Relaxation wäre nicht nötig, wenn die zulässige Stahlspannung beim Vorspannen nicht so hoch wäre, wie zum Beispiel in Frankreich mit  $\sigma_z = 0,85\beta_z$  ( $\beta_z =$  Zugfestigkeit). Eine derart hohe Spannung, auch wenn sie beim Spannen nur vorübergehend auftritt, widerspricht allen gesunden Ingenieurregeln im Hinblick auf die Sicherheit, die auch bei der Bauausführung, das heißt beim Spannen gewährleistet sein muß. Die Wirtschaftlichkeit leidet nicht, wenn man die zulässige Spannung etwas herabsetzt und gleichzeitig den Vorspanngrad im Sinne des Abschnittes 1 dieses Berichtes vermindert.

Auch bei den Spannliedern ist die Tendenz vorhanden, die Spannkraft je Spannlied zu vergrößern. Während man sich früher mit Spannkraften von 25 bis 50 t je Spannlied begnügt hat, stehen heute bereits mehrere Verfahren mit Spannliedern von über 200 t zur Verfügung. Die zugehörigen Verankerungen und Spannvorrichtungen sind dadurch etwas schwerfällig geworden, andererseits sind die Vorteile der konstruktiven Durchbildung unverkennbar. Mit den sogenannten konzentrierten Spannliedern des Verfahrens Baur-Leonhardt sind inzwischen Spannkabel mit über 3000 t Vorspannkraft je Kabel ausgeführt worden (Caroni-Brücke) [63].

Die Verankerungen der Spannlieder werden in zunehmendem Maße mit Keilen vorgenommen, wobei der unvermeidliche Keilschlupf beachtet werden muß. Die Zuverlässigkeit der Keilverankerungen sollte jeweils sehr sorgfältig untersucht werden, so daß die Einzelheiten, zum Beispiel auch hinsichtlich der Härtegrade der Keile und dergleichen genau spezifiziert werden können. In Deutschland wird die dynamische Prüfung der nicht einbetonierten Anker mit 2 Millionen Lastwechsel bei einer unteren Spannung von  $0,5\beta_z$  verlangt, wobei die Schwingbreite mindestens  $1200 \text{ kg/cm}^2$  betragen muß. Diese harte Forderung hat manche Mängel der Verankerungen ans Licht gebracht und hat andererseits so geprüften Verankerungen eine große Zuverlässigkeit gegeben.

In vielen Fällen werden koppelbare Spannlieder gebraucht, die heute bei verschiedenen Verfahren verfügbar sind. Gerade an Koppelstellen ist eine große

Zuverlässigkeit und hohe Bruchfestigkeit der Verankerung erforderlich. Die Koppelung selbst wird meist mit Gewindeverbindungen vorgenommen, die reichlich bemessen werden müssen, weil die normalen Gewinde keine übermäßig hohe Ermüdungsfestigkeit besitzen. Durch geeignete Formgebung der Gewinde kann allerdings diese Ermüdungsfestigkeit gesteigert werden [64].

## 12. Korrosionsschutz der Spannstähle

Leider sind einige Fälle von schädlicher Korrosion an Spannstählen bekannt geworden. Soweit die Korrosion nicht durch Chloride von Betonzusatzmitteln oder dergleichen verursacht wurde, konnte man meist feststellen, daß die Zementmörtelinjektion den Spannstahl nicht einwandfrei umschlossen hatte. Es ist daher dringend nötig, daß die Qualität des Einpreßmörtels und des Einpreßvorganges weiter verbessert wird. Die Empfehlungen der FIP für Einpreßmörtel enthalten leider keine strenge Vorschrift über den maximalen Wasser-Zement-Faktor für Einpreßmörtel, der nach den deutschen Richtlinien den Wert von 0,44 nicht überschreiten darf. Auch muß ein Spezialzusatzmittel mit wasserreduzierender *und* treibender Wirkung vorgeschrieben werden, um Hohlräume zu vermeiden. Ferner muß mehr als bisher dafür gesorgt werden, daß die Spanndrähte einigermaßen gleichmäßig über den Hüllrohrquerschnitt verteilt liegen, so daß der Durchflußwiderstand des Mörtels nicht zu unterschiedlich ist. Auch die Hüllrohre sollten in ihrer Formgebung noch weiter verbessert werden, damit die Drähte auf möglichst kurze Längen an den Hüllrohren anliegen.

Es sollte auch erforscht werden, ob anstelle des immer noch unbefriedigenden Zementmörtels nicht ein anderes Einpreßmittel mit zuverlässiger Korrosionsschutzwirkung und guter Festigkeit für den Verbund gefunden werden kann.

Der Korrosionsschutz bedingt selbstverständlich auch, daß der die Spannglieder umhüllende Beton dicht und rissefrei ist. Hierzu muß die Betonüberdeckung vom Hüllrohrdurchmesser abhängig gemacht werden, sie sollte mindestens so groß sein wie der Hüllrohrdurchmesser oder bei großen Kabeln mindestens 8 cm.

Auf die Bedeutung des Korrosionsschutzes für die Haltbarkeit der Brücken müssen vor allem bauleitende Ingenieure hingewiesen werden, damit sie der Arbeit des Auspressens der Spannglieder die nötige Sorgfalt angedeihen lassen.

## 13. Geländer und Leitplanken (parapets)

Immer wieder kommt es vor, daß Fahrzeuge auf Brücken schwer verunglücken oder sogar über die Brücken abstürzen. Beides ist auf die bisher übliche

Lösung des Schutzes zurückzuführen, wonach entlang der Fahrbahn entweder eine 60 bis 70 cm hohe Betonschwelle oder ein hoher Schrammbord mit anschließendem schwerem Brückengeländer ausgeführt werden. Beide Schutzmaßnahmen sind hart und unnachgiebig, so daß sie ein abirrendes Fahrzeug mit großer Kraft treffen. Liegt der Schwerpunkt des Fahrzeuges tief genug, dann wird es schwerbeschädigt auf die Fahrbahn zurückgeschleudert, liegt der Schwerpunkt höher, dann muß es über die Geländer hinauskippen und abstürzen. O. A. KERENSKY hat in [65] auch die bisherigen Lösungen angegriffen.

Die Erkenntnis, daß diese Schutzeinrichtung falsch ist, gewinnt also an Verbreitung. Sie entspricht dem Naturgesetz, wonach kinetische Energie durch Verformungsarbeit ( $\text{Kraft} \times \text{Weg}$ ) vernichtet wird. Ist die Schutzeinrichtung unnachgiebig, dann kann kein Weg entstehen und entsprechend wird die Kraft riesengroß. Durch Versuche in Kalifornien und Schweden wurde schon vor Jahren nachgewiesen, daß man mit nachgiebigen Schutzeinrichtungen, insbesondere mit Seilen, die Fahrzeuge so auffangen kann, daß nur geringe Schäden entstehen und daß vor allem Personen im allgemeinen nicht schwer verletzt werden.

Die Deutsche Forschungsgesellschaft für das Straßenwesen hat in den letzten zwei Jahren umfangreiche weitere Versuche durchgeführt, wobei gezeigt wurde, daß selbst schwere Lastwagen, die geeignete Schutzeinrichtungen unter einem Winkel von  $20^\circ$  mit einer Geschwindigkeit von 80 km/h anfahren, sanft in die Fahrbahn zurückgelenkt werden, wobei nur Blechschaden entsteht. Weitere Versuche mit nachgiebigen Brückengeländern sind geplant. Es besteht kein Zweifel, daß Geländer so gebaut werden können, daß Fahrzeuge sicher aufgefangen und nicht auf die Fahrbahn zurückgeschleudert werden. Dabei ist ein seitliches Ausweichen des Geländers von 0,8 bis 1,0 m erforderlich. Die Befestigung muß so bemessen sein, daß an der Brückentafel selbst kein Schaden entsteht.

Das Geländer soll andererseits durchsichtig sein, damit der Benutzer der Brücke freien Ausblick auf den unter der Brücke liegenden Fluß haben kann. Es gibt für den Autofahrer nichts Unbefriedigenderes, als wenn er über einen Fluß fährt und nicht einmal das Wasser sieht.

Es ist jedenfalls eine wichtige Aufgabe für uns Brückeningenieure, geeignete Geländer zu entwickeln, bei der sich eine internationale Zusammenarbeit lohnt.

### Schrifttum

- [1] F. LEONHARDT: Spannbeton für die Praxis. 2. Auflage 1962. – Prestressed concrete, design and construction (English Edition), 1964. Verlag Wilh. Ernst u. Sohn, Berlin.
- [2] J. BALAŠ und A. HANUŠKA: Influence surfaces of skewplates. Vydavatelstvo Slovenskej Akadémie Vied, Bratislava 1964.
- [3] J. BALAŠ und A. HANUŠKA: Der Einfluß der Querdehnungszahl auf den Spannungszustand einer  $45^\circ$  schiefen Platte. Der Bauing., 36 (1961), H. 3, S. 100–107.



- [4] A. HANUŠKA und J. BALAŠ: Hauptbiegungsmomentenlinien schiefer Platten. *Der Bauing.*, 40, (1965), H. 7, S. 265–267.
- [5] N. NIELSEN: Skaevinklede Plader. *Ingeniorvidenskabelige Skrifter* Nr. 3, Verlag Gad, Kopenhagen, 1944.
- [6] K. E. ROBINSON: The behaviour of simply supported skew slabs under concentrated loads. *Research Report 8*. London 1959. *Cemt. and Concr. Ass.*
- [7] W. ANDRÄ, F. LEONHARDT und R. KRIEGER: Vereinfachtes Verfahren zur Messung von Momenteneinflußflächen bei Platten. *Der Bauing.*, 33 (1958), H. 11, S. 407–414.
- [8] W. ANDRÄ und F. LEONHARDT: Einfluß des Lagerabstandes auf Biegemomente und Auflagerkräfte schiefwinkliger Einfeldplatten. *Beton- und Stahlbetonbau*, 55, (1960), H. 7, S. 151 bis 162.  
auch: Influence of the spacing of the bearings on bending moments and reactions in single-span skew slabs. *Cem. and Concr. Ass.*, London, Translation, No. 99, 1962.
- [9] H. HOMBERG und W. R. MARX: Schiefe Stäbe und Platten. *Werner Verlag*, Düsseldorf, 1958.
- [10] H. RÜSCH und A. HERGENRÖDER: Einflußfelder der Momente schiefwinkliger Platten. *Techn. Hochschule München*, 1961.
- [11] A. MEHMEL und H. WEISE: Modellstatische Untersuchung punktförmig gestützter schiefwinkliger Platten unter besonderer Berücksichtigung der elastischen Auflagernachgiebigkeit. *Deutscher Aussch. für Stahlbeton*, H. 161. *Verlag W. Ernst u. Sohn*, Berlin 1964.  
A. MEHMEL und H. WEISE: Ein modellstatischer Beitrag zum Tragverhalten schiefwinkliger Platten. *Beton- und Stahlbetonbau*, 57, (1962), H. 10, S. 233–239.
- [12] H. HOMBERG, H. JÄCKLE und W. R. MARX: Einfluß einer elastischen Lagerung auf Biegemomente und Auflagerkräfte schiefwinkliger Einfeldplatten. *Der Bauing.*, 36 (1961), H. 1, S. 19–26.
- [13] T. Y. LIN: Load-balancing method for design and analysis of prestressed concrete structures. *Journ. Am. Concr. Inst.* Vol. 60, No. 6 (Juni 1963), S. 719–742.
- [14] W. ANDRÄ und F. LEONHARDT: Neue Entwicklungen für Lager von Bauwerken; Gummi- und Gummitopflager. *Die Bautechnik*, 39, (1962), H. 2, S. 37–50.
- [15] P. E. SOUTTER: Schiefe Straßenunterführung bei Koblenz. *Schweiz. Bauzeitung* (1950), S. 694 bis 703.
- [16] E. MÖRSCH: *Brücken aus Stahlbeton und Spannbeton*. 6. Auflage. Bearb. von Bay-Deining-Leonhardt. *K. Wittwer Verlag* Stuttgart, 1958, Seite 57.
- [17] C. SCHLEICHER: Beitrag zur Berechnung schiefer Platten veränderlicher Dicke. *Diss. Hochsch. f. Bauwesen*, Leipzig 1966.
- [18] F. LEONHARDT: Über die Kunst des Bewehrens von Stahlbetontragwerken (Abschnitt 7). *Beton- und Stahlbetonbau*, 60, (1965), H. 8 u. 9, S. 181–192 u. S. 212–220.
- [19] F. LEONHARDT: Die verminderte Schubdeckung bei Stahlbeton-Tragwerken. *Der Bauing.*, 40, (1965), H. 1, S. 1–15.
- [20] F. LEONHARDT: Reducing the shear reinforcement in reinforced concrete beams and slabs. *Mag. Concr. Research*, Vol. 17, No. 53, (Dez. 1965), S. 187–198.
- [21] Recent prestressed concrete structures in the Netherlands. *Spec. Jss. of Cement*, Juni 1966, S. 37.
- [22] U. MÜLLERSDORF: *The Essinge Motorway, Väg-och vattenbyggaren*, Stockholm 1966, No. 5.
- [23] F. LEONHARDT: Stützungsprobleme der Hochstraßenbrücken. *Beton- u. Stahlbetonbau*, 55, (1960), H. 6, S. 121–132.  
auch: Problems of supporting of elevated road bridges. *Cem. and Concr. Ass.*, Translation, No. 95, 1962.
- [24] F. LEONHARDT: Long span prestressed concrete bridges in Europe. *Journ. Prestr. Concr. Inst.*, Vol. 10, No. 1, (Febr. 1965), S. 62–75.
- [25] A. C. KRIJN: Die Ausführung der Brücke über die Oosterschelde. *Vorträge Betontag 1965*, *Deutscher Beton-Verein*, Wiesbaden 1965, (S. 349–375).
- [26] Viaduc entre le continent et l'île d'Orléron, in: *Structures Précontraintes 1966*. *Chamb., Synd. Nation. des Constr. en Ciment Armé et Béton Précontraint*, Paris 1966, (S. 11–32).

- [27] R. E. ROWE: Concrete bridge design. C. R. Books Lim., London 1962.
- [28] H. WITTFOHT: Der feldweise Vorbau von Brücken in PZ-Spannbeton; Beton- u. Stahlbetonbau, 61 (1966), H. 9, S. 217–228.
- [29] H. THUL: Brückenbau. Beton- u. Stahlbetonbau, 61 (1966). H. 5, S. 97–115.
- [30] U. FINSTERWALDER: Der Bau der Elztalbrücke mit neuartigem, freitragendem Gerüstwagen. Dywidag-Berichte No. 5/1965, S. 1–7. Dyckerhoff u. Widmann KG, München.
- [31] H. WITTFOHT: Die Autobahnbrücke über das Siegtal in Siegen-Eiserfeld. Der Bauing., 41 (1966), H. 10, S. 393–399.
- [32] Die Brücke über den Maracaibo-See in Venezuela. Bauverlag, Wiesbaden, 1963.
- [33] G. KOLBE, H. BIRKNER und O. VÖLTER: Die Glemstalbrücke bei Schwieberdingen im Zuge der Bundesstraße 10. Beton- u. Stahlbetonbau, 58 (1963), H. 4 u. 5, S. 79–91 u. S. 121–127.
- [34] M. R. ROŠ: Die Murgbachbrücke. Straße u. Verkehr, Zürich, 43 (1957), H. 2.
- [35] F. LEONHARDT: Kabel mit hoher Ermüdungsfestigkeit für Hängebrücken. Int. Vereinig. f. Brückenbau u. Hochbau. 7. Kongr. Rio de Janeiro 1964, Vorbericht, S. 519–524.
- [36] F. TÜSSING und andere: Die Berliner Brücke. C. Lange Verlag, Duisburg, 1963.
- [37] F. LEONHARDT: Prestressed concrete, design and construction, Chapt. 12.4. Verlag W. Ernst und Sohn, Berlin 1964.
- [38] H. WITTFOHT: Die Krahenbergbrücke bei Andernach. Beton- u. Stahlbetonbau, 59 (1964), H. 7 u. 8, S. 145–152 u. S. 176–181.  
H. GASS: Feldweiser Vorbau der Hochstraße Lenneberg und Leverkusen. Der Bauing., 40, (1965), H. 3, S. 111–118.
- [39] K. H. WEBER: Ursachen der Rißbildung neben Zwischenstützen durchlaufender Spannbetonträger. Diss. Techn. Hochschule Stuttgart, 1966.
- [40] Y. GUYON: Béton précontraint. Tome II, Cap. XXXIV, Edit. Eyrolles 1958.
- [41] H. RÜSCH: Fahrbahnplatten von Straßenbrücken. Deutscher Ausschuß f. Stahlbeton, H. 106, W. Ernst u. Sohn.
- [42] H. HOMBERG und W. ROPERS: Fahrbahnplatten mit veränderlicher Dicke. Springer-Verlag, Berlin, 1965.
- [43] F. LEONHARDT: Anleitung für die vereinfachte Trägerrostberechnung. W. Ernst u. Sohn, Berlin, 1938; später erweitert:  
F. LEONHARDT und W. ANDRÄ: Die vereinfachte Trägerrostberechnung. Verlag J. Hoffmann, Stuttgart, 1950.
- [44] H. HOMBERG und J. WEINMEISTER: Einflußflächen für Kreuzwerke. Springer-Verlag, Berlin 1956.
- [45] H. HOMBERG und K. TRENKS: Drehsteife Kreuzwerke. Springer-Verlag, Berlin 1962.
- [46] Y. GUYON: Calcul des ponts larges à poutres multiples solidarisées par des entretoises. Ann. Ponts et Chauss., 1946 (Sept./Okt.), S. 553–612.
- [47] C. MASSONNET: Méthode de calcul des ponts à poutres multiples tenant compte de leur résistance à la torsion. Int. Verein. Brückenbau u. Hochbau, 10 (1950), S. 147–182.
- [48] K. SATTLER: Betrachtungen zum Berechnungsverfahren von Guyon-Massonnet für frei aufliegende Trägerroste und Erweiterung dieses Verfahrens auf beliebige Systeme. Der Bauing., 30 (1955), H. 3, S. 77–89.
- [49] P. B. MORICE and G. LITTLE: The analysis of right bridge decks subjected to abnormal loading. Cement and Concrete Ass., London, Juli 1956.
- [50] A. W. HENDRY und L. G. JAEGER: The analysis of gird frameworks and related structures. Verlag Chatto and Windus, London 1958.
- [51] W. ANDRÄ: Beitrag zur Berechnung zweistegiger Plattenbalken mit veränderlichem Querschnitt bei Torsionsbelastung. Diss. Techn. Hochschule Stuttgart, 1963.
- [52] F. LEONHARDT und W. BAUR: Die Agerbrücke. Die Bautechnik, 40 (1963), H. 7, S. 241–245.
- [53] U. FINSTERWALDER und H. SCHAMBECK: Die Spannbetonbrücke über den Rhein bei Bendorf, Los I. Beton- u. Stahlbetonbau, 60 (1965), H. 3, S. 55–62.
- [54] J. H. VAN LOENEN: Der Entwurf der Brücke über die Osterschelde. Vorträge Betontag 1965. Berlin, S. 338–348. Deutscher Beton-Verein, Wiesbaden.

- [55] J. M. HANSON und C. L. HULSBOS: Ultimate shear tests of prestressed concrete I-beams under concentrated and uniform loadings. *Journal Prestr. Concr. Inst.*, Vol. 9, No. 3 (Juni 1964), S. 15–28.
- [56] F. LEONHARDT: Further progress in the use of concentrated tendons for long span prestressed concrete bridges. *Proc. World Conf. Prestr. Conc.*, San Francisco 1957, S. A 13–1 bis A 13–10.
- [57] J. W. BAYTER, E. M. BIRKETT und E. W. H. GIFFORD: The Narrows Bridge over the Swan River, Perth, Western Australia. 6. Kongr. Intern. Vereinig. Brücken u. Hochbau, Stockholm 1960, Schlußbericht S. 325–334.
- [58] H. BACHMANN und B. THÜRLIMANN: Schubmessung von Balken und Platten aus Stahlbeton, Stahlbeton mit Spannzulagen und Spannbeton. *Schweiz. Bauzeitg.*, 84 (1966), H. 33 u. 34, S. 583–591 und S. 599–606.
- [59] F. LEONHARDT und R. WALTHER: Torsions- und Schubversuche an vorgespannten Hohlkasten-trägern. *Deutscher Ausschuß f. Stahlbeton*, 1967.
- [60] F. LEONHARDT und R. WALTHER: Torsion and shear tests on prestressed box girders. *Cem. and Concr. Ass.*, London (abbrev. Translation of [59]).
- [61] F. LEONHARDT und R. WALTHER: Wandartige Träger. *Deutscher Ausschuß f. Stahlbeton*, H. 178, Verlag W. Ernst u. Sohn, Berlin 1966.
- [62] R. K. MÜLLER und D. W. SCHMIDT: Zugkräfte in einer Scheibe, die durch eine zentrische Einzellast in einer rechteckigen Öffnung belastet wird. *Die Bautechnik*, 41 (1964), H. 5, S. 174 bis 176.
- [63] F. LEONHARDT, W. BAUR und W. TRAH: Brücke über den Rio Caroni, Venezuela. *Beton- u. Stahlbetonbau*, 61 (1966), H. 2, S. 25–38.
- [64] U. FINSTERWALDER und G. KERN: Bauen in Spannbeton. *beton* 13 (1963) H. 9, S. 411–424.
- [65] O. A. KERENSKY: Recent developments in highway bridge design and construction. *Journ. Inst. of Highway Eng.*, Vol. 13, No. 4 (Juli 1966), S. 16–33.