

Free discussion

Objektyp: **Group**

Zeitschrift: **IABSE congress report = Rapport du congrès AIPC = IVBH
Kongressbericht**

Band (Jahr): **9 (1972)**

PDF erstellt am: **21.07.2024**

Nutzungsbedingungen

Die ETH-Bibliothek ist Anbieterin der digitalisierten Zeitschriften. Sie besitzt keine Urheberrechte an den Inhalten der Zeitschriften. Die Rechte liegen in der Regel bei den Herausgebern.

Die auf der Plattform e-periodica veröffentlichten Dokumente stehen für nicht-kommerzielle Zwecke in Lehre und Forschung sowie für die private Nutzung frei zur Verfügung. Einzelne Dateien oder Ausdrucke aus diesem Angebot können zusammen mit diesen Nutzungsbedingungen und den korrekten Herkunftsbezeichnungen weitergegeben werden.

Das Veröffentlichen von Bildern in Print- und Online-Publikationen ist nur mit vorheriger Genehmigung der Rechteinhaber erlaubt. Die systematische Speicherung von Teilen des elektronischen Angebots auf anderen Servern bedarf ebenfalls des schriftlichen Einverständnisses der Rechteinhaber.

Haftungsausschluss

Alle Angaben erfolgen ohne Gewähr für Vollständigkeit oder Richtigkeit. Es wird keine Haftung übernommen für Schäden durch die Verwendung von Informationen aus diesem Online-Angebot oder durch das Fehlen von Informationen. Dies gilt auch für Inhalte Dritter, die über dieses Angebot zugänglich sind.

IV

DISCUSSION LIBRE • FREIE DISKUSSION • FREE DISCUSSION

Adaptability of Precast Block System in Prestressed Concrete Bridges

Faculté d'adaptation d'éléments préfabriqués dans la construction de ponts en béton précontraint

Anwendbarkeit vorgefertigter Teile in Spannbetonbrücken

MASATANE KOKUBU

Professor

University of Tokyo

Japan

The adaptabilities of construction methods using precast blocks are discussed based on performances in construction of prestressed concrete railroad bridges.

Yoneshirogawa Bridge — This bridge, as shown in Fig. 1(a), is a single-track railroad bridge consisting of two box-section, three-span continuous girders with each span 56.3 m in length. As the main girders were erected during the low-water wintertime, stagings were provided for the entire length with blocks of 5 ~ 2.6 m arranged on the stagings and joint mortar packed between the blocks followed by transfer of prestress. This construction method can be adopted only in cases of rivers at which it is possible to build stagings.

Nadachigawa Bridge — This is a 4-track railroad bridge of two box-section, simple beams of 31.2-m spans as indicated in Fig. 1(b). Precast blocks 1.85 ~ 1.3 m in length were joined with epoxy resin near the bridge site after which prestress was transferred to form single girders and these were drawn out with a gantry crane travelling on rails. This system is practicable only when there exists a suitable open space near the bridge site for joining of blocks. Also, it is not applicable except for cases of relatively short spans.

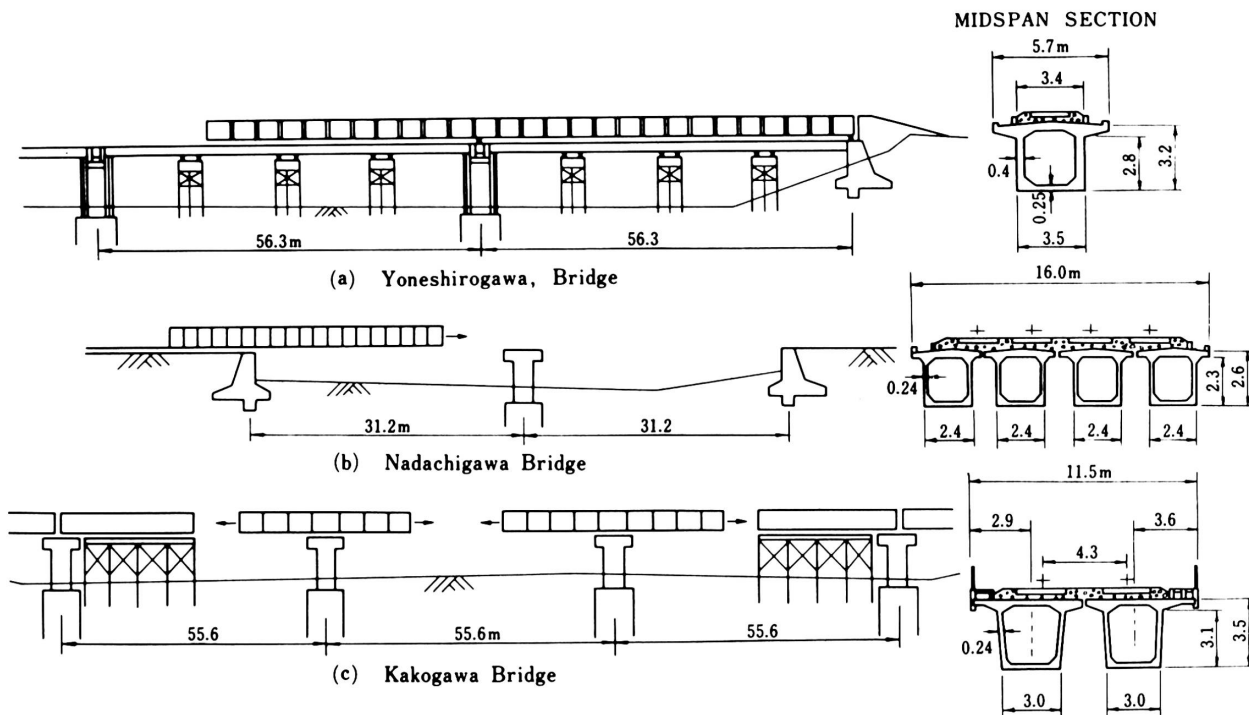


Fig. 1 — Erection methods of main girders in 3 types of railroad bridges and transverse sections at midspans

Kakogawa Bridge — As shown in Fig. 1(c), this is a double-track railroad bridge consisting of three box-section, three-span continuous girders with each span 55.6 m in length constructed for the New Sanyo Line between Osaka and Okayama. As stagings could be provided for one-half of each of the side spans, these parts were constructed with cast-in-place concrete, but the remainder was of precast blocks 4 ~ 3 m in length joined in sequence by cantilever erection. Cantilevering is the only method of bridge erection with precast block adaptable for cases of long spans.

When building a prestressed concrete bridge, whether it would be advisable to adopt a system of cast-in-place concrete or a system using precast blocks, and in the case of precast blocks, which of the erection systems would be best are matters for careful decision taking into consideration the various conditions, and it is impossible to indicate the superiority of any one system in a general way.

Based on the performances in construction of the 3 bridges described above, the comparisons of construction periods and pure construction costs of superstructures of prestressed concrete bridges assumed to have been built by the respective methods at the Kakogawa Bridge site are shown in Table 1. To elaborate, considering only pure construction cost, it would be most economical to provide stagings over the entire length for cast-in-place concrete, but since the provision of stagings would be limited to the low-water season of the river, this method would require the longest construction period. The system in which precast blocks are erected by cantilevering is high in construction cost, but the construction period is shortest. However, it is clear that the longer the bridge the more the construction cost is decreased through the use of precast members.

Railroad Bridge Piers Comprised of Precast Members — There has been a case when a double-track elevated railroad bridge in a district of soft ground in the vicinity of Tokyo was made a prestressed concrete, simple girder type with each span 16 m in length using artificial lightweight aggregate over 13 spans. The piers supporting these simple girders were made portal rigid frames using artificial lightweight aggregates of which piers for 6 spans were constructed with cast-in-place concrete while those for 7 spans in order to shorten the construction period were made into portal rigid frames by erecting precast columns on cast-in-place footings on which precast beams were placed and joining by prestress (see Fig. 2). In comparison of the two methods based on construction period per one pier, 72 days were required for the cast-in-place system from start of driving of precast concrete piles to completion of pier whereas for the precast block system only 46 days were required and a great difference was seen. As for the construction cost per pier, this was \$24,000 for cast-in-place concrete and \$25,300 for precast block.

Conclusion

As is clear from the performances stated above, the greatest merit of using precast members lies in the extreme shortening of the construction period. In trunk-line railroad projects and express highway construction which are of long lengths, shortening of construction periods make possible early starts of operation, and the ensuing benefits being extremely great, the increases in construction cost are more than compensated. It is for the purpose of taking advantage of these merits that precast block construction methods are presently being studied in earnest in Japan.

Reference

Takahashi, K., "Study for Weight Reduction and Rapid Constructing Process in Concrete Bridge for Railway Construction," Railway Technical Research Report No. 804, Railway Technical Research Institute, Japanese National Railways, Mar. 1972.

Table 1. Example of Comparisons of Construction Periods and Pure Construction Costs of Prestressed Concrete Railroad Bridge Superstructures.

System	Construction Period	Pure Construction Cost
System providing stagings over entire length with cast-in-place concrete on top	18 mos.	\$1,760,000
System providing stagings over entire length with precast blocks arranged on top (system indicated in Fig. 1(a))	16 mos.	\$2,030,000
System with no staging provided and precast blocks cantilevered out in sequence (system corresponding to Fig. 1(c))	10 mos.	\$2,010,000
System with no staging and cast-in-place concrete cantilevered out	13 mos.	\$1,990,000

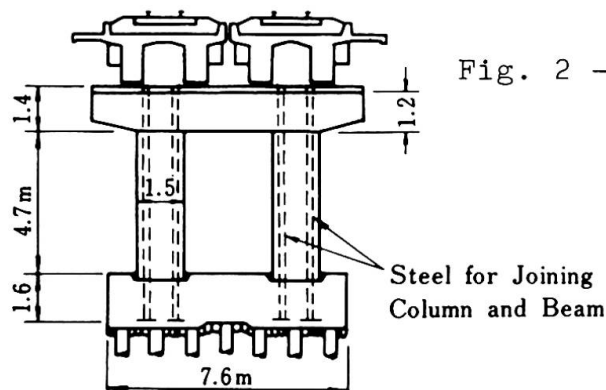


Fig. 2 — Portal rigid frame pier

SUMMARY

The contribution compares prestressed concrete bridges erected by different methods and shows use of precast block to be extremely effective in shortening construction periods and in certain cases also economical.

RESUME

Comparant des ponts en béton précontraint montés selon différentes méthodes, l'auteur montre que l'emploi d'éléments préfabriqués permet de raccourcir efficacement le temps de montage, tout en étant, dans certains cas, économique.

ZUSAMMENFASSUNG

Vergleiche von Spannbetonbrücken mit verschiedenen Bauverfahren zeigen, dass die Verwendung vorgefertigter Elemente die Bauzeit stark verkürzt und in bestimmten Fällen die Baukosten senkt.

Leere Seite
Blank page
Page vide

IV

Design for 4 km Long Elevated Highway over Rail Tracks in London

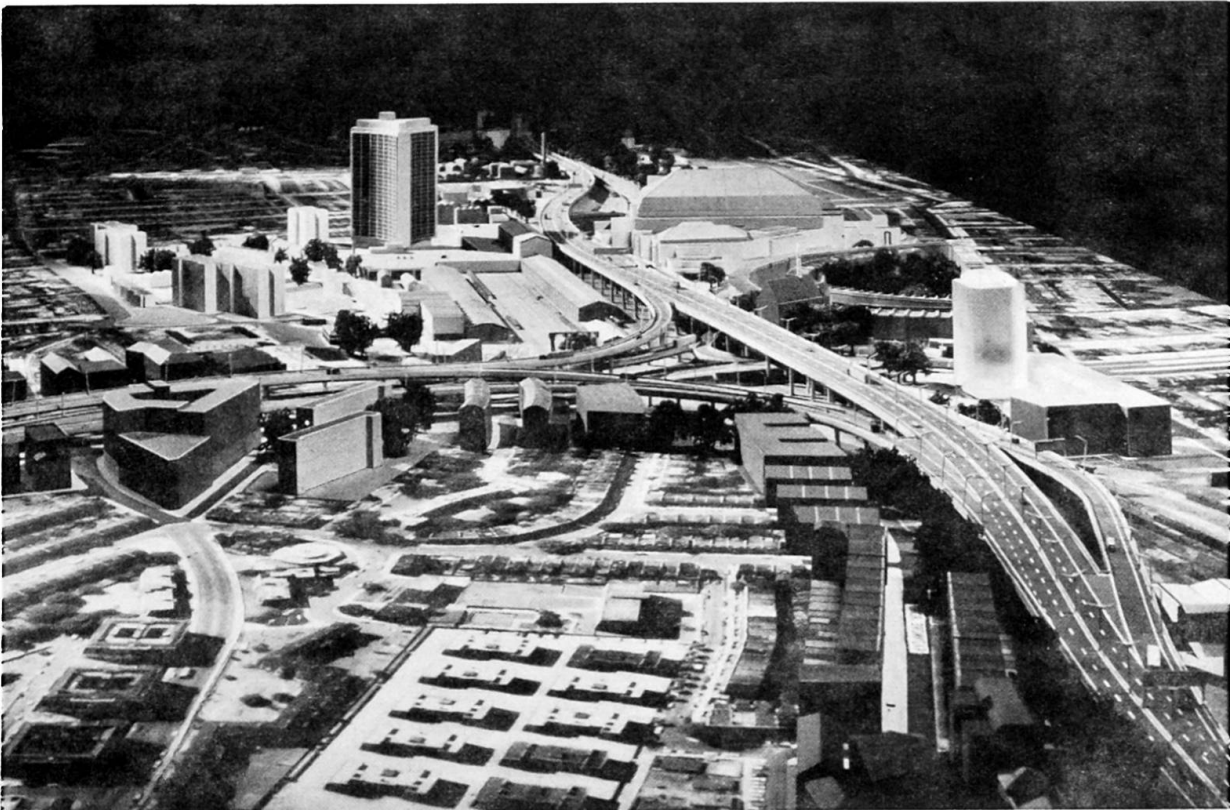
Projet pour une route surélevée de 4 km au dessus du chemin de fer à Londres

Entwurf einer 4 km langen Hochstrasse über Eisenbahnlinsen in London

D.J.D. WOOD
Husband & Co.
England

1. Introduction

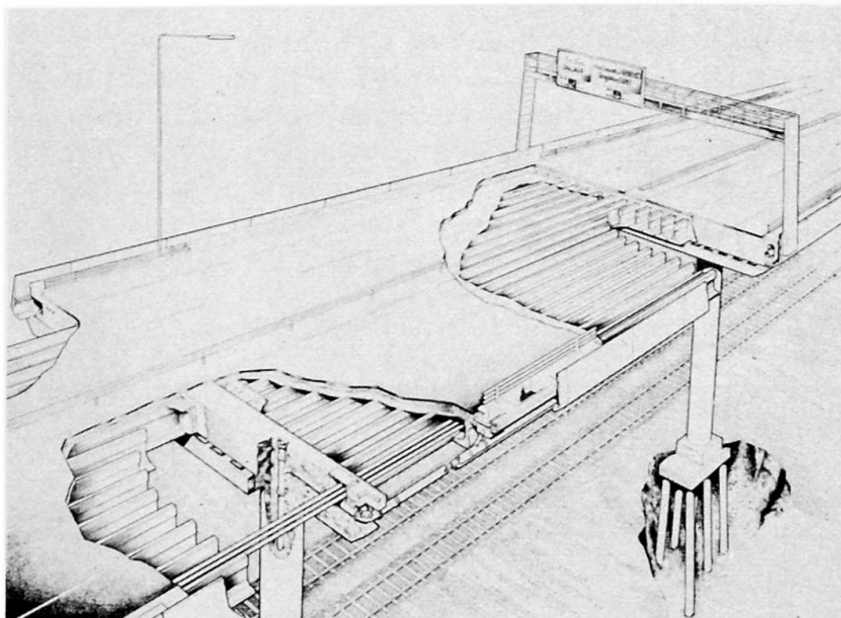
The influence referred to in Messrs. Lee and Chaplin's paper, "The Influence of the Method of Construction on the Design of Urban Viaducts", has been particularly strong in the case of the West Cross Route in London. Husband & Co. are currently engaged on the design of this scheme which is a southern extension of Westway, one of the structures referred to in Messrs. Lee and Chaplin's paper. The special interest of the structure is that it is to be built for a distance of 4 km over a live railway line. A section of the route is illustrated in a photograph of a model in Figure 1.



There are often good planning reasons for locating new urban roads along existing lines of severance such as railways, and it is probable that pressures from environmental interests will lead to the adoption of this type of scheme more often in the future.

2. Structural Arrangement

The standard spans of the elevated highway are formed from simply supported precast prestressed beams approximately 30 m long, as illustrated in Figure 2.



The position of the crosshead columns is variable over a wide range in order to maintain the required clearances from the rail tracks which are not exactly parallel to the road structure.

Figure 2: Structural Arrangement

It is proposed that the foundations will be formed using large mobile augur rigs to construct in-situ reinforced concrete piles but, in a few special cases where there are clearance problems, groups of small diameter in-situ piles formed by less bulky items of plant will be used.

The phases of construction of a typical section of the elevated highway are shown in the following figures:-

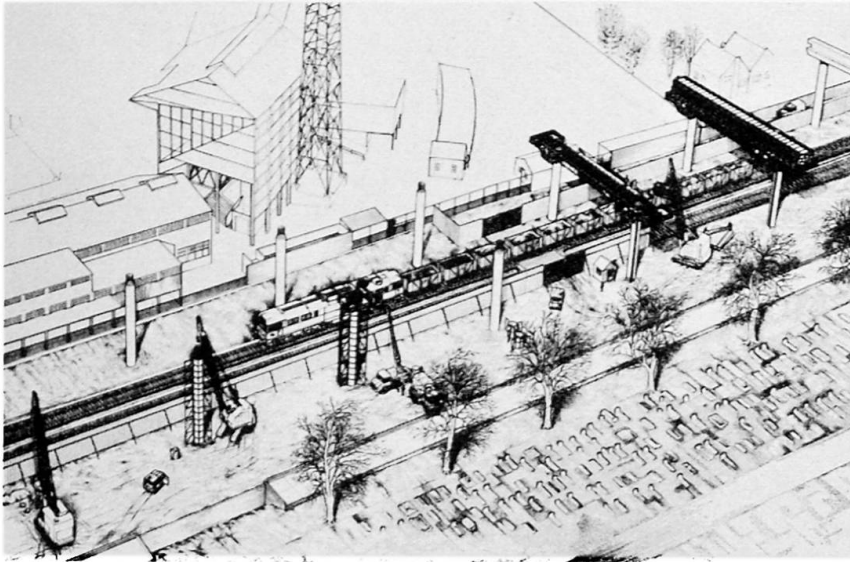


Figure 3: Stage I

remainder of the shuttering, the reinforcement and concreting would be carried out without interfering with train movements.

In the first stage, on completion of piling, the columns are concreted using cylindrical steel formwork. The forms will be anchored to the pile caps so that they become self-supporting. The soffit of the cross-head shutters has been designed to act as a combined working platform and debris shield. This would be erected across the rail tracks during a short possession. The fixing of the

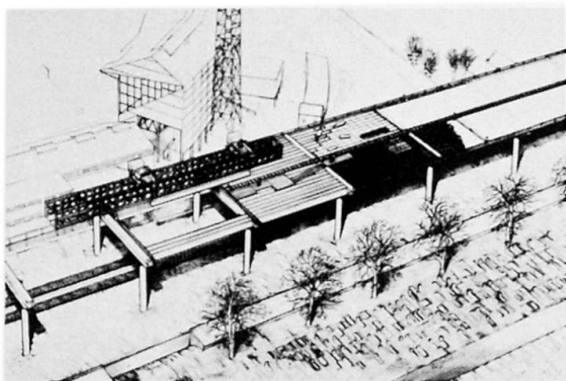


Figure 4: Stage II

Precast beams will be delivered at high level and launched into position using a purpose made erection girder. The beams are designed to be capable of carrying construction traffic before the deck slab is concreted.

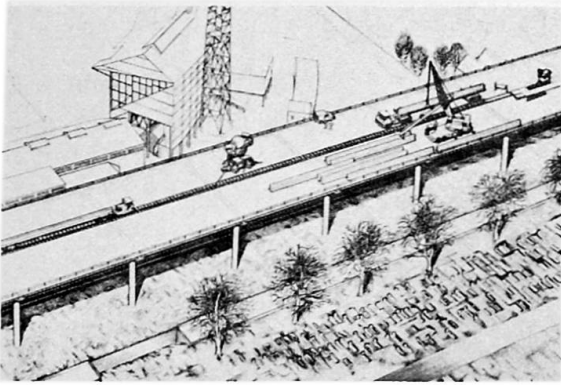


Figure 5: Stage III

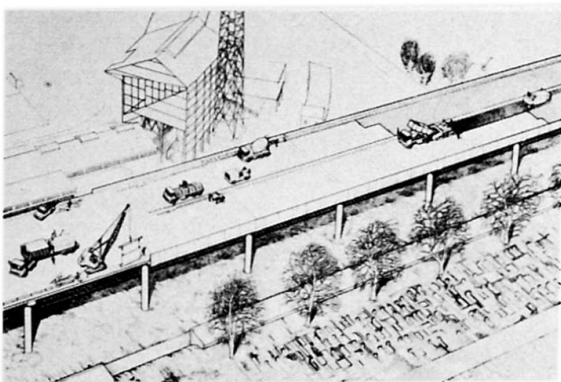


Figure 6: Stage IV

The completion of the highway structure, including the concreting of the deck, the placing of parapets, the laying of kerbs, the fixing of crash barriers and the laying of bituminous surfacing, would follow the earlier stages as a continuous process as shown in Figures 5 and 6.

3. Interchange Structures

At the southern end of the route, shown in a photograph of a model in Figure 7, it divides and moves away from the railway. The curved structures at the interchanges, clear of the rail tracks, are designed using continuous cast in-situ prestressed concrete giving the maximum economy in materials.



4. Conclusion

It is considered that in the special case of constructing long viaducts over rail tracks which must be kept in operation during building, the maximum economy in cost will be associated with a design giving the contractor the greatest possible flexibility in programming and the greatest simplicity in the actual operations to be carried out. In this special situation the complications involved in building continuous structures are seldom likely to produce the best solution.

SUMMARY

The design of an elevated highway over 4 km of railway is described. It is considered that, in this situation, simplicity of construction will produce maximum economy.

RESUME

Ce travail décrit le projet d'une route surélevée de 4 km, recouvrant le tracé du chemin de fer. On considère que dans ce cas, c'est la simplicité de la construction qui apportera le maximum d'économie.

ZUSAMMENFASSUNG

Die Arbeit beschreibt das Projekt einer 4 km langen Hochstrasse mit Ueberführung über die Eisenbahnlinien. In diesem Falle ergibt die Einfachheit der Konstruktion maximale Wirtschaftlichkeit.

IV

7 Grundsätze bei der Lagerung von Brücken

7 Principles for the Bearing of Bridges

7 Principes de base pour la disposition des appuis d'un pont

HELMUT EGGERT

Dr.-Ing.

Institut für Bautechnik

Berlin, BRD

Herr Menn weist in seinem Einführungsbericht bereits darauf hin, daß im Gesamtsystem die Anordnung und Ausführung der Lager von entscheidender Bedeutung für Unterhalt und Dauerhaftigkeit von Talbrücken ist. Er weist ferner darauf hin, daß über Erfahrungen an ausgeführten Bauwerken, insbesondere über schlechte Erfahrungen leider viel zu wenig bekannt wird und daß die gleichen Fehler immer wieder gemacht werden, weil hierüber fast nie etwas veröffentlicht wird. Schäden zeigen sich meist erst nach Jahren, wenn die in Rechnung gestellten ungünstigen Bedingungen wirklich einmal auftreten. Nachfolgend werden 7 allgemeine Grundsätze mitgeteilt, die bei der Lagerung eines Brückenbauwerks zu beachten sind und gegen die auch heutzutage noch häufig verstoßen wird. Ausführliches findet sich in Eggert, Grote, Kauschke: Lager im Bauwesen, Verlag Ernst & Sohn, Düsseldorf, erscheint demnächst.

1. Die Lagerung eines Bauwerks sollte möglichst zwängungsfrei sein

Die zwängungsfreie Lagerung eines Bauwerks wird nur erreicht, wenn nur ein festes Lager, ein einseitig bewegliches Lager mit Bewegungsrichtung auf das feste Lager und im übrigen nur allseitig bewegliche Lager vorgesehen werden. Alle Lager müssen dann Auflagerdrehwinkel in allen vorkommenden Richtungen gestatten. Jede Abweichung von diesem Schema erzeugt Zwängungen, die durch alle Bauteile einschl. der Lager verfolgt werden müssen. Liegen mehrere Rollenlager und/oder Linienkipplager in einer Kippachse, so können bei stählernen Überbauten die Lager mit Über- und Unterbau nur dann fest verankert werden, wenn die Temperaturzwängungskräfte im stählernen Überbau und vom Lager aufgenommen werden können. Bei massiven Überbauten darf in solchen Fällen wegen der Schwind-eigenschaft des Betons nur ein Lager fest verankert werden, die anderen Lager müssen in Querrichtung beweglich sein. Bei nicht zwängungsfreier Lagerung von Stahlbrücken können Zwangskräfte infolge der Verwölbung ein mehrfaches der übrigen Zwangskräfte betragen und dürfen daher nicht vernachlässigt werden.

2. Statische Berechnungen sollten stets a.d. sicheren Seite liegen

Die Zwängungskräfte aus Lagerformänderungen, also die Reibungskräfte bei Rollen- und Gleitlagern und die Rückstellkräfte und -momente bei Gummitopflagern und bei Gummitopflagern, werden in den Bestimmungen (z.B. Zulassungen) immer als Größtwerte angegeben, in denen Extremfälle und z.T. sogar Sicherheitszuschläge berücksichtigt sind. Diese Kräfte sind nicht ansetzbar, wenn sie günstig wirken, z.B. bei Knickberechnungen von Pfeilern, denn der mögliche untere Grenzwert liegt für Bewegungslager nahezu bei 0 und für Verformungslager bei einem Bruchteil des Größtwertes.

3. Grundsätze der Geometrie und Kinematik gelten auch für Brücken

Bei gekrümmten Spannbetonbrücken, bei torsionsweichem Überbau und wenn der Verschiebeweg nicht senkrecht zur Kippachse liegt, sind einfache Rollenlager daher grundsätzlich ungeeignet.

4. Bauwerksverformungen enthalten keine Sicherheiten

Werden Schnittgrößen aufgrund von Bauwerksverformungen ermittelt, so ist die Sicherheit durch den Abstand zwischen zulässigen Spannungen und den Bruchspannungen gegeben. Ist die Verformung selbst Bemessungsgröße, wie beim Verschiebeweg von Rollen- und Gleitlagern und bei Verdrehung von Gummitopflagern, so müßten konsequenterweise Sicherheitszuschläge zu diesen Verformungswerten berücksichtigt werden. Bei Gummitopflagern ist der Verdrehungswinkel die wichtigste Bemessungsgröße. Wird er nur einmal im Laufe der Lebensdauer des Bauwerks überschritten, so kann dies wegen des herausquellenden Gummis für die Folgezeit verheerende Folgen für das Bauwerk haben. Die Topflager sollten daher stets mit einem auf der sicheren Seite liegenden Verdrehungswinkel unabhängig von der sonstigen statischen Berechnung dimensioniert werden. Das ist besonders dann zu beachten, wenn eine exakte Bestimmung des Verdrehungswinkels nicht möglich erscheint. Bei krummen und schiefen Überbauten aus Spannbeton ist die Größe der Lagerverschiebung abhängig von der Größe der Vorspannung und dem zeitlichen Abfall infolge Schwinden und Kriechen, die Verschieberichtung ist dagegen abhängig von der Lage des Festpunktes und von der Spanngliedführung. Bei größeren Brücken mit abschnittsweiser Überbauherstellung ist eine genaue, aufwendige Berechnung dieses Vektors unerlässlich für die Bemessung der Lager.

5. Hochwertige Lager funktionieren nur bei ordnungsgemäßen Einbau

Durch Einbaumängel können sich die lagerimmanenten Zwängungen vervielfachen (geneigter Einbau von Gleitlagern und Rollenlagern, teilweises einbetonieren von Gummilagern, wenn das einseitig bewegliche Lager nicht genau in der planmäßigen Richtung beweglich ist, oder wenn die Achsen von Rollenlagern nicht parallel laufen). Es wurden sogar Einbaufehler beobachtet, die zur Zerstörung der Lager führten.

6. Lager sind Bauteile, die einer Kontrolle und Wartung bedürfen

Rollenlager funktionieren nicht mehr, wenn sie verschmutzt sind, Stahllager dürfen nicht korrodieren. Außerdem kann es durchaus wirtschaftlich sein, einmalige Bewegungen nicht durch Bewegungsfreiheit, sondern durch Positionskorrektur der Lager zu ermöglichen. Das gilt besonders für aus dem Baugrund stammende Relativbewegungen, die sehr schwer schätzbar sind, und die deshalb meist zu groß geschätzt werden. Voraussetzung für diese Möglichkeit sind regelmäßige und zuverlässige Beobachtungen sowie Anhebbarkeit des Bauwerks. Zur Beurteilung der Wirtschaftlichkeit muß die Wahrscheinlichkeit der Bewegungen bekannt sein. Beobachtung und prinzipielle Anhebbarkeit sind zweitrangige Kostenfaktoren, da sie auch aus anderen Gründen erforderlich sind.

7. Über die Lebensdauer moderner Lager ist nichts bekannt

Wir müssen davon ausgehen, daß die Lebensdauer der Bauwerke größer ist als die der Lager. Es ist daher unerlässlich, die Möglichkeit einer späteren Auswechselbarkeit der Lager bereits im Entwurf vorzusehen.

ZUSAMMENFASSUNG

7 Lagerungsgrundsätze, die sich aufgrund elementarer Ueberlegungen unter Berücksichtigung der allgemein anerkannten Regeln der Bautechnik ergeben, sind zu beachten, wenn Schäden auf Dauer vermieden werden sollen.

SUMMARY

7 bearing principles following from elementary considerations, and taking into account the generally recognized rules in civil engineering, are to be observed if damages for long shall be avoided.

RESUME

Si l'on veut éviter les dommages à long terme aux appuis de pont, il faut tenir compte de 7 principes fondamentaux pour leur disposition. Ces principes découlent de réflexions élémentaires et tiennent compte des règles générales reconnues de la pratique.

Leere Seite
Blank page
Page vide

IV

Die Luegbrücke im Zuge der österreichischen Brennerautobahn – Beispiel für den Einsatz einer verfahrbaren Hohlkastenschalung und einer Vorschubrüstung

The Lueg Bridge Part of the Austrian Brenner-Autobahn – an Example for the Application of a Travelling Hollow Box Interior Boarding and a Travelling Formwork

Le pont Lueg partie de l'autoroute autrichienne du Brenner – un exemple pour l'application d'un coffrage intérieur et d'un échafaudage déplaçable

K. WENZEL M. FENZ
Dipl.-Ing. Dr.-Ing.
Oesterreich

1) Allgemeines

Nach der Überquerung des Obernberger Tales steigt die Trasse der Brenner-Autobahn zum Brennersee an. Dieser Anstieg verläuft entlang des orographisch linken Sillhanges, der eine mittlere Neigung von 35 bis 40° aufweist. Kurz vor dem Erreichen des Brennersees wird die Sill in einer Höhe von rund 50 m gequert. In diesem gesamten Trassenabschnitt mußte die Fahrbahn mittels einer Hangbrücke aufgeständert werden. Dieses Objekt - die Luegbrücke - umfaßt eine 64 m lange Halbbrücke mit der talseitigen Richtungsfahrbahn am nördlichen Ende der Brücke (Innsbrucker Seite) und die anschließende 1738 m lange Hauptbrücke, bei der beide Richtungsfahrbahnen auf einem Brückentragwerk liegen. Zwischen der Halbbrücke und der Hauptbrücke befindet sich ein Übergangsbauwerk von 4 m Länge.

Die Längsneigung der Brücke beträgt etwas mehr als 2%. Im Grundriß liegt die Trasse von Innsbruck kommend zuerst in einem auslaufenden Rechtsbogen, geht nach einer rund 500 m langen Zwischengeraden in einen Linksbogen mit einem Halbmesser von 800 m über und endet mit einem engeren Rechtsbogen, der einen Halbmesser von 500 m aufweist (Abb.1). Die Breite der Hauptbrücke ist konstant 21,00 m, bestehend aus den beiden 9,20 m breiten Richtungsfahrbahnen, den beiden 1,05 m breiten Randstreifen und aus einem 0,40 m breiten Mittelstreifen. Auf dem Mittelstreifen und auf den Randstreifen sind stählerne Leitschienen versetzt, und der Fahrbahnbelag auf der Brücke besteht aus 6 cm Vabit.

2) Entwurfsgrundlagen

Für die Bemessung der Tragwerke, der Pfeiler und der Fundamente waren die einschlägigen ÖNormen zu verwenden; die Belastung war nach der Neuausgabe der ÖNorm B 4202 vom November 1964 anzusetzen. Für die Bemessung des Spannbetontragwerkes war DIN 4227 anzuwenden, wobei eine beschränkte Vorspannung ν mit den halben Werten der Zugspannungen nach DIN - zugelassen war. Zusätzlich war der Einfluß eines Erdbebens zu berücksichtigen; für Gründungen auf Schotter mußte eine Horizontalbeschleunigung von $\frac{g}{40}$ und bei Gründungen auf Feld eine solche von $\frac{g}{80}$ angesetzt werden. Gleichzeitig mit dem Erdbeben war allerdings nur die halbe Verkehrslast und der halbe Winddruck zu berücksichtigen.

3) Gesamtsystem der Brücke

Wie schon erwähnt, ist das gesamte Brückentragwerk in die 64 m lange Halbbrücke beim Widerlager Innsbruck und in die 1738 m lange Hauptbrücke unterteilt. Die Hauptbrücke ist weiter in 5 Rahmentragwerke mit einer mittleren Länge von je 350 m unterteilt. Davon sind die Rahmen I bis IV verschieblich, während der Rahmen V wegen der bis zu 54 m hohen Pfeiler im Bereich der Sillüberquerung beim Widerlager Brenner festgehalten wird.

Alle fünf Rahmentragwerke waren ursprünglich in Spannbeton geplant. Im Bereich des Rahmen IV erwies sich aber der Hang als

kriechverdächtig, was sehr aufwendige Gründungen notwendig machte. Aus diesem Grunde und zur Reduktion der Empfindlichkeit des Überbaues gegenüber allfälligen, geringfügigen Pfeilerverschiebungen wurde die Stützweite im Bereich des Rahmen IV auf etwa die doppelte Regelfeldweite (72,6 m) vergrößert und das Tragwerk in Stahl ausgeführt. Der Querschnitt des Stahltragwerkes war durch den Spannbetonentwurf weitgehend vorgegeben. Die Fahrbahnplatte in Beton wird kombiniert aus Fertigteilen und Ortbeton hergestellt. Die Verbindung zu den anschließenden Spannbetontragwerken wird durch Einhängeträger für lotrechte und waagrechte Differenzbewegungen zwangungsfrei bewerkstelligt. Nachstehend sei im Rahmen der Hangbrücken in erster Linie von den Spannbetonwerken die Rede, weil der Rahmen IV gewissermaßen einen Sonderfall für sich darstellt.

4) Der Brückenquerschnitt (Spannbeton)

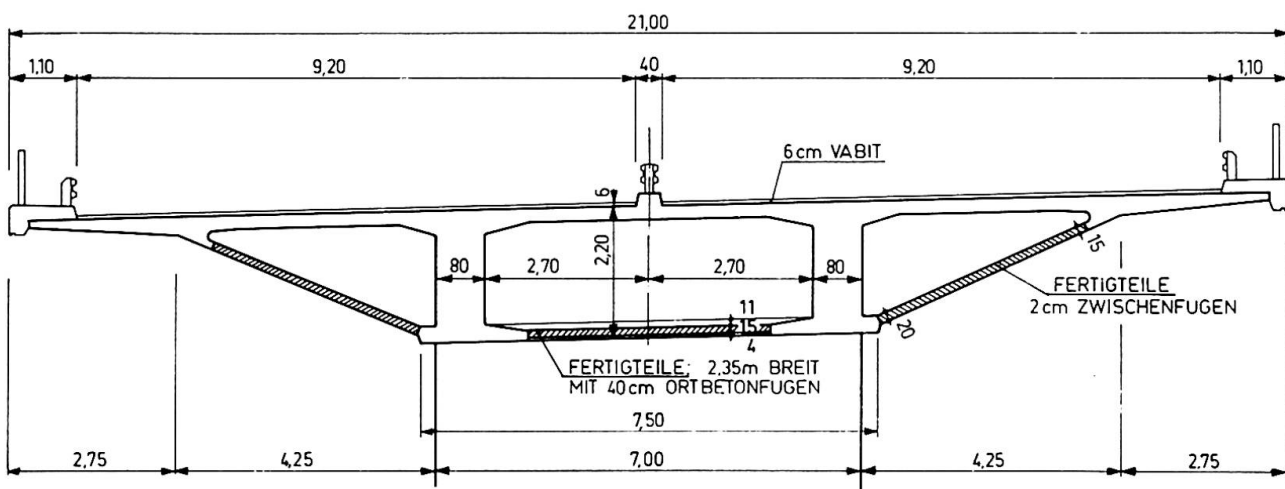
Die große Hangneigung von 35 bis 40° im Mittel verlangt danach, die volle Autobahnbreite von 21 m auf eine verhältnismäßig schmale Mittelstütze aufzuständern, eine Forderung, die auch vom Bauherrn schließlich gestellt wurde. Im Hinblick auf die Serienproduktion war der gleiche Brückentyp für die durchschnittliche Pfeilerhöhe von 15 bis 25 m wie auch für den Sillschluchtbereich mit Pfeilerhöhen bis zu 55 m anzustreben. Überdies war neben allen anderen Lasten auch der Einfluß eines Erdbebens der Stärke VII zu berücksichtigen, weshalb einer monolithischen Lösung in Ortbeton der Vorzug gegeben wurde.

Die schmale Mittelstütze verlangt wiederum ein schmales Haupttragglied für den Überbau, wofür also Torsion eine entwurfsbestimmende Beanspruchungsart wird. Der Hohlkasten stellt hier die naheliegende Lösung dar. Vergleichende Untersuchungen ergaben als Optimum einen 7 bis 8 m breiten Hohlkasten mit beidseitig 7 bis 6 m weit ausladenden Kragarmen; Abb. 2. Der hohe Stahlbedarf für diese Kragplatten bei massiver Ausführung und die Überlegung, daß gerade die schweren Verkehrslasten vor allem in den äußeren Bereichen der Kragplatte wirken, führten uns dazu, im Bereich der größeren Momente die Kragplatten in einen Zuggurt und in eine schräge Druckplatte aufzulösen - Abb. 2. Der Spannstahlbedarf für die Querrichtung konnte dadurch ganz erheblich reduziert werden und gleichzeitig das Tragwerk in dieser Richtung steifer gestaltet werden.

Auch in Brückenlängsrichtung wird das Tragvermögen durch die aufgelöste Form bei gleichem Materialaufwand gesteigert. Der Kraftfluß aus den Kragarmen in den mittleren Hohlkasten erfolgt auf kürzestem Weg, indem die Druckkräfte direkt in die untere Druckplatte eingetragen werden. Insgesamt ergibt sich mit diesem Querschnitt ein sehr günstiger Kraftfluß. Die Realisierung dieser nunmehr aufgezeigten statischen "Wünsche" wurde aber erst durch die positive Beantwortung der herstellungstechnischen Fragen ermöglicht, worauf nachstehend eingegangen werden soll.

5) Die Schalung:

Um die Innenschalung der Hohlkästen möglichst einfach zu gestalten, wurde getrachtet, eine Querschnittsform über die gesamte Brückenlänge unverändert durchlaufen zu lassen. Dazu muß natürlich jedes Tragglied auf die verschiedenen Funktionen und Beanspruchungen untersucht werden, die im Zuge der gesamten Brückenlänge auftreten können. Für die Stärke des Hauptträgers beispielsweise waren die Koppelstelle und die Größe der zulässigen Hauptzugspannung die entscheidenden Faktoren. Die Fahrbahnplatte kann ohne Schwierigkeiten mit gleichbleibendem Querschnitt durchgeführt werden, beim Anschluß an Querträger ist jedoch auf Vouten zu verzichten. Bei der Stärke der unteren Druckplatte ist zu beachten, daß die in der Regel erforderliche Anvoutung zur Stütze hin so lange nicht von Belang ist, als die Stärke der Druckplatte im Anschnitt an den Steg konstant durchläuft (Luegbrücke: 30 cm), da damit die Höhe der Stegchalung konstant bleibt.



LUEGBRÜCKE
SPANNBETONTRAGWERK
QUERSCHNITT
ABB. 2

Die Hauptschwierigkeit bei diesem Brückenquerschnitt lag aber darin, wie der dreizellige Hohlkastenquerschnitt zweckmäßig betoniert werden kann. Abgesehen von den bekannten Erschwernissen beim Betonieren der unteren Druckplatte waren vor allem die unter 1:2 geneigten schrägen Druckplatten für eine Ortbetonherstellung sehr ungünstig. Diese Probleme führten schließlich dazu, die untere Druckplatte sowie die Schrägplatten als Fertigteile auszuführen. Da die untere Druckplatte am Schubfluß im Hohlkasten durchlaufend beteiligt werden soll und außerdem als Zuggurt dient, muß diese im Endzustand monolithisch sein. Deshalb werden die Mittelfertigteile mit ca. 40 cm breiten Fugen verlegt, die dann während des Betonierens des Restquerschnittes leicht ausbetoniert werden können. Bei den Schrägfertigteilen ist eine Forderung nach monolithischer Wirkung in Brückenlängsrichtung keineswegs zwingend, weshalb dort die Fertigteile mit nur 2 cm breiten Fugen verlegt werden, die ohne weiteres offen bleiben können – Abb.3. Beim Entwurf der Schrägfertigteile war noch darauf zu achten, die Abstände der Fugen so groß zu wählen, daß zufolge der Biegesteifigkeit der Einzelplatte eine gewisse Schubüberleitung gegeben ist. Trotz der Verwendung dieser Fertigteile kann aber der Brückentyp seinen kennzeichnenden Merkmalen entsprechend voll und ganz der monolithischen Bauweise zugeordnet werden.

Die Lösung mit den Fertigteilen zusammen mit der schon besprochenen Wahl eines konstant durchlaufenden Querschnittes ermöglichte es, einen Schritt weiter zu gehen und die Innenschalung der drei Zellen des Querschnittes in Elemente zu zerlegen, die ~~sich~~ für sich in Brückenlängsrichtung als Schalungswagen mit kleinstmöglichem Umbau auf den Fertigteilen verfahren werden können. Für die mittlere Zelle war es dazu noch notwendig, den Pfeiler so weit zu verbreitern, daß die Hauptträger unmittelbar auf ihn gelagert werden konnten. Dadurch wurde es möglich, im Bauzustand den Querträger über dem Pfeiler ganz auszusparen (nennenswerte Torsionsbeanspruchung erst im Endzustand) und so die Möglichkeit zu schaffen, auch in der mittleren Zelle die Schalungswagen nach geringfügigem Abspindeln durchfahren zu können und in dem neu zu betonierenden Abschnitt sehr rasch wieder einzurichten. Die Querträger über den Pfeilern wurden erst nachträglich betoniert und mit den Hauptträgern mit nachträglich eingezogenen Spanngliedern zusammengespannt.

Diese Lösung hat es ermöglicht, selbst einen schalungsmäßig so aufwendig erscheinenden Brückenquerschnitt wirtschaftlich und rasch herstellen zu können, was vielleicht am deutlichsten darin zum Ausdruck kommt, daß zum Verfahren und Wiedereinrichten der gesamten Innschalung für das rund 36 m lange Regelfeld acht Mann zehn Stunden lang arbeiten. Es ist also sicherlich nicht richtig, auf den ersten Blick zu kompliziert erscheinende Querschnitte nicht weiter zu untersuchen, da es gerade bei der Serienproduktion von Hangbrücken gilt, einerseits möglichst sparsam im Materialaufwand zu bleiben und andererseits dafür zu sorgen, daß die Schalung rasch und rationell umgesetzt werden kann.

6) Die Rüstung:

Mit Rücksicht auf die Länge der Brücke, den steilen Hang und auf die Pfeilerhöhen war es naheliegend, mit einer Vorschubrüstung zu arbeiten. Zum Einsatz kam eine unten fahrende Vorschubrüstung der Firma Mannesmann-Leichtbau mit zwei Hauptträgern, die unterhalb des Tragwerkes seitlich der Pfeiler angeordnet sind. Auf den Hauptträgern liegen als Unterkonstruktion für die Außenschalung Stahlrahmen. Diese Stahlrahmen sind in Querschnittsmitteln gestoßen. Beim Verfahren des Gerüsts wird diese Verbindung gelöst und die Stahlrahmen mit der Außenschalung werden seitlich ausgefahren, um dem Pfeiler auszuweichen.

Die Hauptträger der Rüstung sind vollwandige Kastenträger aus Stahl. In der Betonierstellung werden die Lasten über ein Stahlkonsolenpaar auf dem Pfeiler und über eine Aufhängevorrichtung an der Koppelfuge abgeleitet. Für das Verschieben ist der Hauptträger durch Vorlauf- und Nachlaufträger in Fachwerkkonstruktion soweit verlängert, daß er über zwei Felder reicht. Mit Hilfe einer zweiten Aufhängevorrichtung und eines zweiten Konsolenpaares kann das Verschieben in die nächste Betonierstellung völlig unabhängig vom Gelände bewerkstelligt werden. Die Stahlkonsolen sind an den Schmalseiten der Pfeiler in Nischen gelagert und außerdem gegen den Pfeiler zusammengespannt. Der Längstransport der Konsolen erfolgt hängend am Untergurt der Hauptträger. Das Anheben bzw. Absenken des Gerüsts sowie das Verschieben an sich sind weitgehend mechanisiert.

ZUSAMMENFASSUNG

Die Luegbrücke im Zuge der österreichischen Brennerautobahn mit rund 1800 m Länge verläuft entlang eines sehr steilen Hanges. Statisch-konstruktive und funktionstechnische Ueberlegungen führten zum Entwurf eines dreizelligen Hohlkastenquerschnittes in Spannbeton. Durch eine Kombination von vorgefertigten Stahlbetonplatten für die Bodenplatten mit Ortbeton für den restlichen Querschnitt war es möglich, eine verfahrbare Innenschalung zu entwerfen. Im Zusammenhang mit dem Einsatz einer Vorschubrüstung wurden dadurch Herstellungszeiten von 7 bis 10 Tagen je Regelfeld (21 m breit, 36 m lang) erreicht.

SUMMARY

The Lueg bridge, about 1800 m long, part of the Austrian Brenner-Autobahn follows a very steep slope. Studies of static-constructive and functional-technical nature led to the design of a three cell concrete prestressed hollow box section. By combining prefabricated steel concrete plates for the ground plates with concrete prepared on the spot for the remaining section it was possible to realize a travelling interior shuttering. Together with the use of a travelling framework a production time of 7 to 10 days per panel (21 m large and 36 m long) had been realized.

RESUME

Long de 1800 m, le pont de "Lueg" sur l'autoroute autrichienne du Brenner se déroule le long d'une pente très raide. Des études statiques, constructives et techniques ont conduit à l'élaboration d'une section en forme de caisson en béton précontraint. Par une combinaison de plaques en béton armé préfabriquées pour la dalle inférieure et de béton coulé en place pour le reste de la section, il a été possible de réaliser un coffrage intérieur mobile. En rapport avec la mise en service d'un échafaudage déplaçable suspendu des temps de construction de 7 à 10 jours par champ (21 m de large, 36 m de long) ont pu être atteints.

IV

Die Plattenbalkenteile der Ölandbrücke in Schweden

The Low-Bridge Parts of the Öland Bridge in Sweden

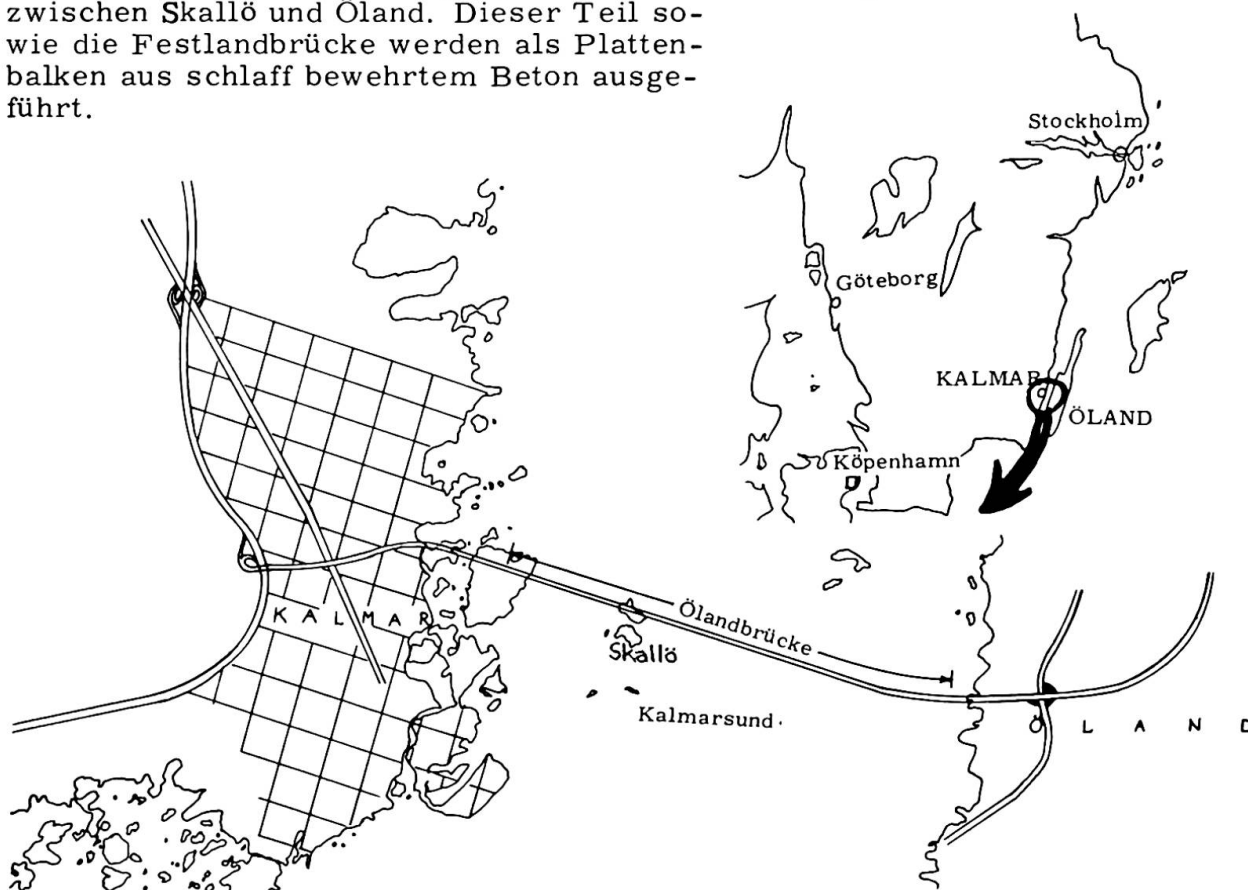
Les éléments des poutres en té du pont Öland en Suède

BO EDLUND

Assistant Professor
Chalmers University of Technology
Göteborg, Sweden

Dieser Beitrag bezieht sich auf die beiden Aufsätze des Herrn Kupfer und Herrn Wittfoht zum Thema IV.

Die Ölandbrücke verbindet die Insel Öland in Südostschweden mit dem Festland. Mit einer Gesamtlänge von 6070 m ist sie zur Zeit die längste Brücke Europas. Sie besteht aus drei Teilen : der etwa 800 m langen Festlandbrücke, der Hochbrücke aus Spannbeton über die Fahrrinne des Kalmarsunds, und dem 4350 m langen, hauptsächlich niedrigeren Brückenteil zwischen Skallö und Öland. Dieser Teil sowie die Festlandbrücke werden als Plattenbalken aus schlaff bewehrtem Beton ausgeführt.



Hochbrücke

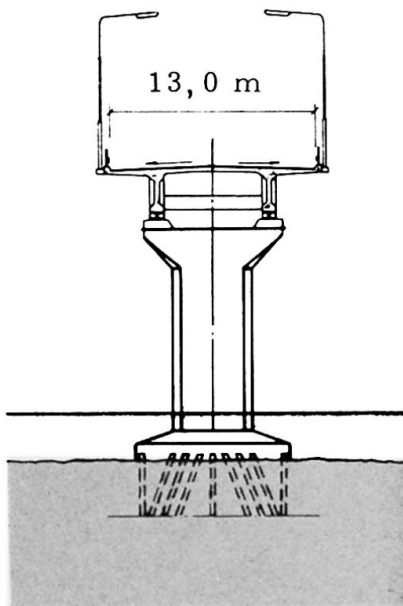
Die Hochbrücke wurde im Freivorbau hergestellt. Spannweiten $65 + 6 \cdot 130 + 65 = 900$ m.



Plattenbalkenteile



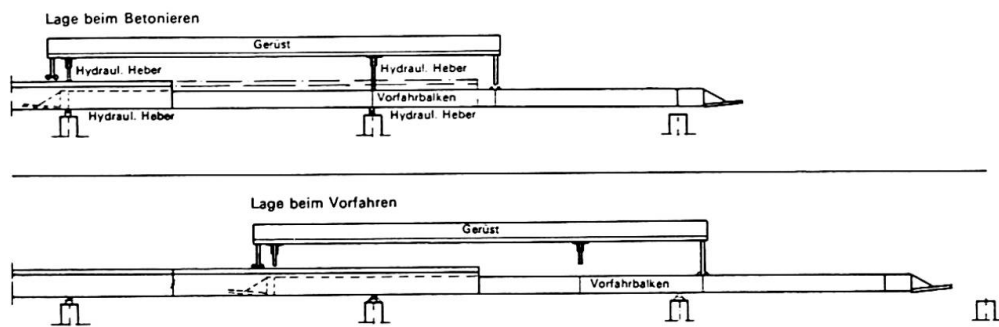
Die Plattenbalkenteile werden im Taktverfahren mit Vorschubrüstung feldweise gebaut. Die Anzahl der Felder ist auf der Festlandseite 23 und auf der Ölandseite 124, jedes Feld etwa 35 m lang. Der Querschnitt ist ein zweistegiger Plattenbalken mit 2,66 m Höhe. Die Stege verbreitern sich am unteren Rande. Die Brückenbreite ist 13,0 m (Fahrbahn 7,0 m). Belag aus Asphaltbeton auf Mastix-Isolierung.



Die Schalungselemente werden mit Hilfe hydraulischer Pressen abgeklappt. Besonders tiefe Längsschlitz an den Pfeilern, so wie sie Herr Kupfer gezeigt hat, sind nicht erforderlich, sondern die lichte Breite zwischen den Auflagerklötzen ist für das Vorbeifahren ausreichend. Querträger werden nur über den Pfeilern angeordnet, und zwar zwischen den unteren Teilen der Stege. Wegen des Taktverfahrens werden diese Querträger nachträglich ausgeführt. An den Pfeilern ist die Stegbreite über die ganze Steghöhe konstant.

Vorbaugerüst

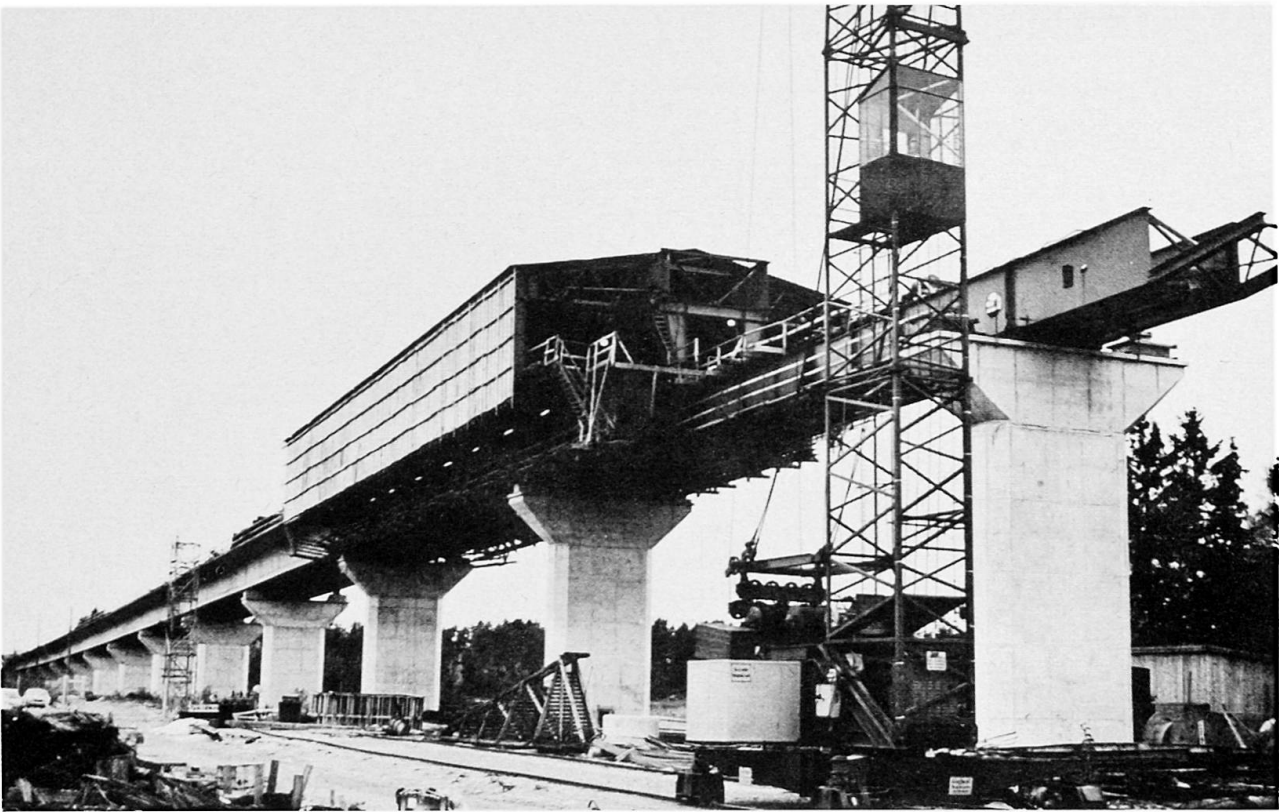
Verschiebbares Gerüst zum Betonieren eines Feldes



Das Vorschubgerüst aus Stahl stützt sich während des Betonierens auf hydraulischen Hebern. Mit Hilfe eines Vorfahrbalkens kann das ganze, etwa 50 m lange und 370 t schwere Gerüst weiter vorgeschoben werden. In dieser Weise wird ein Feld, d. h. eine Brückenlänge von etwa 35 m, pro Woche gebaut. Die grösste zusammenhängende Brückenlänge ist 560 m, das entspricht etwa 16 Feldern.



Die Plattenbalkenteile auf der Insel Skallö im Bau



Vorschubgerüst auf der Festlandbrücke



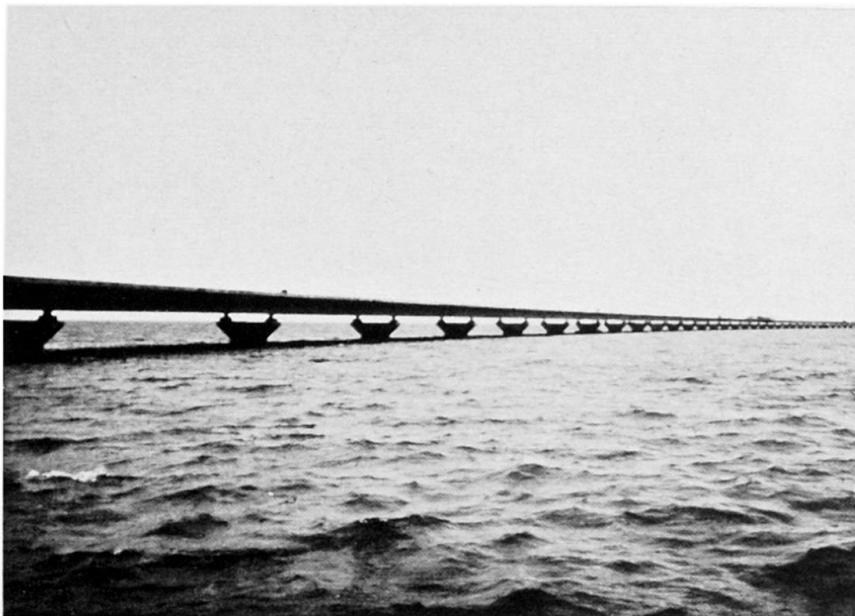
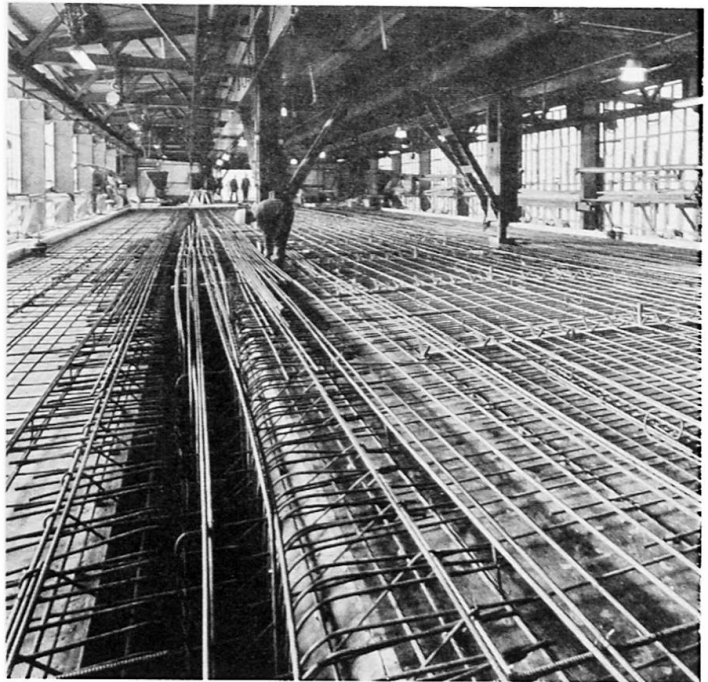
Das Vorschubgerüst auf der Ölandseite

Das Vorbaugerüst von innen. →
 Hier kann man fast wie in einer festen Fabrikhalle auch im Winter unter ziemlich guten Verhältnissen arbeiten. Hauptbewehrung: Rippenstahl, teilweise in sog. Bündelausführung. Die Streckgrenze des Bewehrungsstahles beträgt 600 MN/m^2 .

Wirtschaftliche Spannweiten

Die wirtschaftlichen Erwägungen der ausführenden Firma haben gezeigt, dass bei einer Stützweite von 35 m mit diesem Verfahren eine Kostenstufe für schlaffbewehrte Plattenbalken erreicht wird. Über diese 35-m-Grenze hinaus werden Spannbetonbalken billiger.

Das letzte Bild zeigt einen Teil der fertigen Brücke zwischen Skallö und Öland. Die Bauarbeiten nahmen im Jahre 1968 ihren Anfang. Die Brücke soll im Herbst 1972 dem Verkehr übergeben werden.



Die Unterstützung der Firma Skånska Cementgjuteriet und der Schwedischen Strassenbauverwaltung (Statens Vägverk) mit Angaben und Bildern wird in dankbarer Weise anerkannt.

Leere Seite
Blank page
Page vide