

# Das Zusammenwirken von Trägern verschiedener Biege- und Schubsteifigkeit

Autor(en): **Faltus, Frantisek**

Objektyp: **Article**

Zeitschrift: **IABSE congress report = Rapport du congrès AIPC = IVBH  
Kongressbericht**

Band (Jahr): **9 (1972)**

PDF erstellt am: **21.07.2024**

Persistenter Link: <https://doi.org/10.5169/seals-9566>

## **Nutzungsbedingungen**

Die ETH-Bibliothek ist Anbieterin der digitalisierten Zeitschriften. Sie besitzt keine Urheberrechte an den Inhalten der Zeitschriften. Die Rechte liegen in der Regel bei den Herausgebern.

Die auf der Plattform e-periodica veröffentlichten Dokumente stehen für nicht-kommerzielle Zwecke in Lehre und Forschung sowie für die private Nutzung frei zur Verfügung. Einzelne Dateien oder Ausdrucke aus diesem Angebot können zusammen mit diesen Nutzungsbedingungen und den korrekten Herkunftsbezeichnungen weitergegeben werden.

Das Veröffentlichen von Bildern in Print- und Online-Publikationen ist nur mit vorheriger Genehmigung der Rechteinhaber erlaubt. Die systematische Speicherung von Teilen des elektronischen Angebots auf anderen Servern bedarf ebenfalls des schriftlichen Einverständnisses der Rechteinhaber.

## **Haftungsausschluss**

Alle Angaben erfolgen ohne Gewähr für Vollständigkeit oder Richtigkeit. Es wird keine Haftung übernommen für Schäden durch die Verwendung von Informationen aus diesem Online-Angebot oder durch das Fehlen von Informationen. Dies gilt auch für Inhalte Dritter, die über dieses Angebot zugänglich sind.

### Das Zusammenwirken von Trägern verschiedener Biege- und Schubsteifigkeit

Interaction between Girders of Different Flexural and Shear Stiffness

Interaction entre poutres à différentes rigidités de flexion et de cisaillement

FRANTIŠEK FALTUS

Professor an der Technischen Hochschule  
in Prag, CSSR

Dieser Beitrag zu Thema IIb des Einführungsberichtes soll daran erinnern, dass bei der Berechnung des Zusammenwirkens verschiedener Arten aussteifender Verbände eine gewisse Vorsicht geboten ist. Gewöhnlich werden die angreifenden Kräfte einfach im Verhältnis der Steifigkeit auf die einzelnen Verbände verteilt, wobei die Steifigkeit als die Belastung zur Erzeugung der Durchbiegung "Eins" aufgefasst wird. Ist z.B. ein Stahlskelettbau/ Fig. 1/ mit zwei Fachwerkwänden A1, A2 und einem Betonkern B gegen Windbelastung gestützt und setzt man die Geschosdecken als

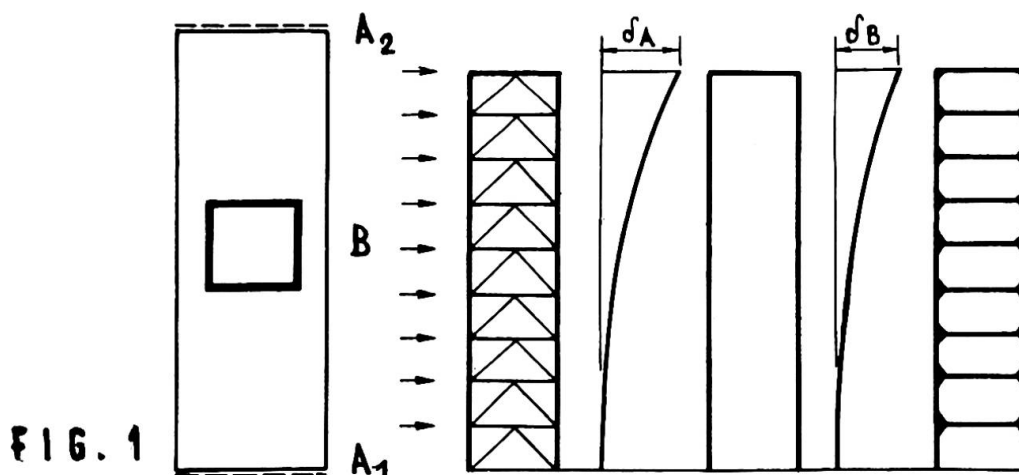


FIG. 1

starr voraus, so rechnet man oft einfach wie folgt: Es sei  $\delta_A$  die Durchbiegung des Verbandes A, bzw.  $\delta_B$  des Verbandes B unter Belastung  $w=1$ , dann weist man von der Gesamtbelastung  $W$  den Verbänden A den Anteil  $w_A = W \delta_B / (\delta_A + 2\delta_B)$  und dem Verband B den Anteil  $w_B = W \delta_A / (\delta_A + 2\delta_B)$  zu. Dieser Vorgang ist nur richtig, wenn die Biegelinien beider Verbände affin sind, denn nur dann werden die Belastungen  $w_A$  und  $w_B$  nicht nur an den Trägerenden, sondern auch in jedem Stockwerk gleiche Durchbiegungen erzeugen. Sind die Biegelinien nicht affin,

müssen in den einzelnen Geschosshöhen weitere Reaktionskräfte wirken, welche den Ausgleich der Form erzwingen, wie z.B. ausführlich in [ 1 ] gezeigt wurde. Bei vielgeschossigen Bauten können wir statt mit einer diskreten, mit einer kontinuierlichen Verteilung der Reaktionskräfte, also mit den Differentialgleichungen der Biegelinien rechnen.

Untersuchen wir als einfaches Beispiel den Fall zweier Kragträger mit über die ganze Länge  $\ell$  konstanten Querschnitten nach Fig.2. Die Steifigkeitsverhältnisse sollen durch folgende Werte gegeben sein.

$$\text{Die Biegesteifigkeit: } \varepsilon_1 = \frac{E_0 J_0}{E_1 J_1}, \quad \varepsilon_2 = \frac{E_0 J_0}{E_2 J_2}$$

$$\text{Die Schubsteifigkeit: } \beta_1 = \frac{E_0 J_0}{G_1 \omega_1 F_1 \ell^2}, \quad \beta_2 = \frac{E_0 J_0}{G_2 \omega_2 F_2 \ell^2}$$

Der Wert  $E_0 I_0$  bezieht sich auf einen beliebigen Vergleichsträger, die Indizes 1 und 2 bezeichnen Träger 1 und 2. Für einen Rechteckquerschnitt ist  $\omega = 5/6$ , für einen Vollwandträger  $\omega = 1$ , wenn  $F$  die Stehblechfläche bedeutet. Für Fachwerkträger ist  $F$  die Fläche des Stehbleches eines gedachten Vollwandträgers gleicher Schubverformung wie die vorhandene Ausfachung. Das Verhalten der Träger charakterisieren die Werte

$$\alpha^2 = \frac{\varepsilon_1 + \varepsilon_2}{\beta_1 + \beta_2} \quad \text{und} \quad \delta_1 = \frac{\varepsilon_2 \beta_1 - \varepsilon_1 \beta_2}{(\varepsilon_1 + \varepsilon_2)(\beta_1 + \beta_2)}$$

Die für die Berechnung massgebenden Grössen bewegen sich in praktischen Fällen etwa in folgenden Grenzen, wenn  $h$  die Trägerhöhe und  $\ell$  die Kraglänge bedeuten:

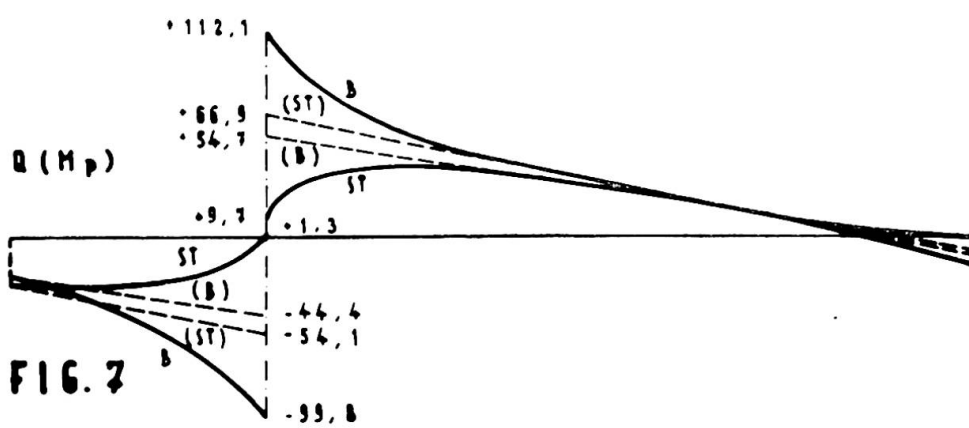
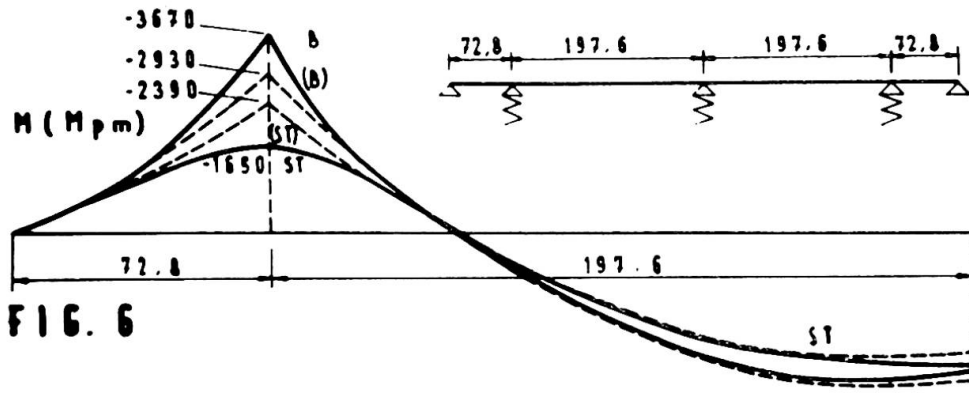
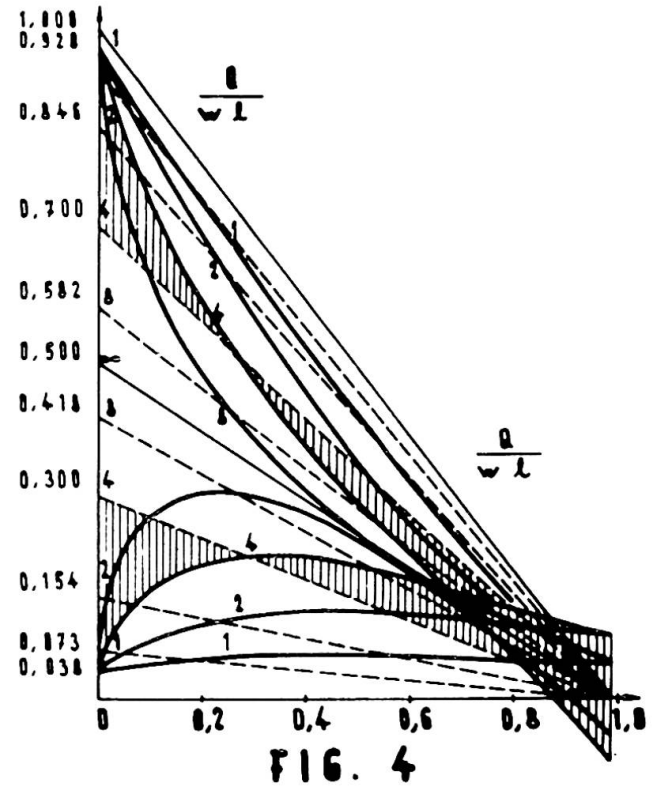
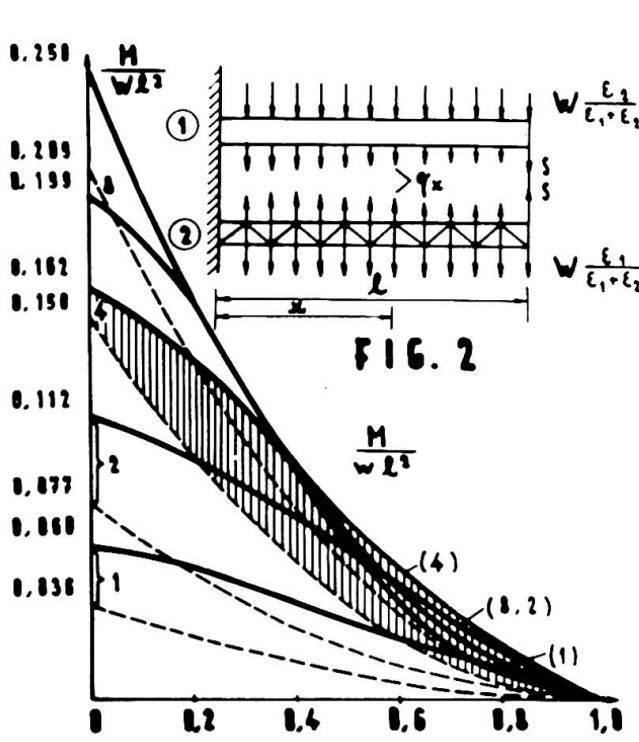
$$\begin{aligned} \text{für Rechteckquerschnitte } \beta &= 0,26 / \varepsilon h^2 / \ell^2, \\ \text{für Blechträger bis etwa } \beta &= 1,2 \varepsilon h^2 / \ell^2 \\ \text{für Fachwerkträger ist } \beta &\text{ bis etwa } 10 \varepsilon h^2 / \ell^2 \end{aligned}$$

Grosse Werte  $\beta$  erhalten wir bei Fachwerkträgern mit grossen Gurtflächen /schwerbelastete Säulen/ und leichter Ausfachung, welche nur auf die Windbelastung dimensioniert ist. Hiemit ergibt sich

$$\begin{aligned} \varepsilon_1 : \varepsilon_2 &\text{ etwa } 0,5 \text{ bis } 5 \\ \alpha &\text{ etwa } (1 \text{ bis } 3) h / \ell \text{ und } |\delta_1| \text{ etwa } 0 \text{ bis } 1. \end{aligned}$$

Der Wert  $\delta_1 = 0$  entspricht zwei ähnlichen Vollwand oder Fachwerkträgern,  $\delta_1$  wird gross beim Zusammenwirken von Vollwand- mit Fachwerkträgern. Die grössten Werte nimmt  $|\delta_1|$  an, wenn einer der Träger ein Rahmenträger ist.

Aus der Differentialgleichung der Biegelinie mit Berücksichtigung der Querkräfte



$$\frac{d^2 y}{d x^2} = \frac{M}{E J} + \frac{d Q}{G \omega F d x} = \epsilon (M + \beta \frac{d Q}{d x})$$

erhalten wir die Gleichung unseres Problem es mit

$$\frac{d^2 y_1}{d x^2} = \frac{d^2 y_2}{d x^2}$$

da die Biegelinien in ihrem ganzen Verlauf der Voraussetzung nach identisch sein sollen und daher auch ihre zweiten Ableitungen.

Wenn wir annehmen, dass sich die äussere Belastung auf die beiden Träger im Verhältniss der Biegesteifigkeiten verteilt,

$$w_1 = \frac{\epsilon_1}{\epsilon_1 + \epsilon_2} \quad w_2 = \frac{\epsilon_2}{\epsilon_1 + \epsilon_2}$$

ergibt sich die Differentialgleichung für die Reaktionskräfte  $q_x$  mit

$$q_x - \frac{l^2}{\alpha^2} q_x'' = 0$$

mit der Lösung für  $\xi = \frac{x}{l}$

$$q_x = C_1 \cosh \alpha \xi + C_2 \sinh \alpha \xi .$$

Mit den Auflager- und Randbedingungen der Fig. 2 ist

$$C_1 = - \frac{d w \alpha}{\cosh \alpha} \left( \sinh \alpha + \frac{1}{\alpha} \right)$$

$$C_2 = d x \alpha$$

$$q = \frac{d w \alpha}{\cosh \alpha} \left[ \sinh \alpha (1 - \xi) + \frac{1}{\alpha} \cosh \alpha \xi \right]$$

$$M_{1x} = \frac{\epsilon_1}{\epsilon_1 + \epsilon_2} \frac{w (1 - \xi)^2 l^2}{2} + \frac{l^2}{\alpha^2} (d w + C_1 \cosh \alpha \xi + C_2 \sinh \alpha \xi)$$

$$Q_{1x} = \frac{\epsilon_1}{\epsilon_1 + \epsilon_2} w (1 - \xi) l - \frac{l}{\alpha} (C_1 \sinh \alpha \xi + C_2 \cosh \alpha \xi)$$

In den Fig. 3 und 4 sind der Verlauf der Momente und Querkräfte für einen der Praxis entnommenen Fall angegeben.

Es sei

$$1/E_0 J_0 = 1/E_1 J_1 = 1/E_2 J_2 = 1,4 \cdot 10^{-8} \quad [t, m]$$

$$\text{ALS O } \epsilon_1 = \epsilon_2 = 1$$

und  $\beta_1 = 40 \left(\frac{m}{l}\right)^2$ ,  $\beta_2 = 1000 \left(\frac{m}{l}\right)^2$  entsprechend einer Betonwand von

11,3 m Breite und 25 cm Dicke, bzw. einem Fachwerkträger von 12m Breite und starken, für die Deckenbelastungen bemessenen Gurten und schwachen, nur der Winbelastung entsprechenden Diagonalen. Hieraus ergibt sich  $\alpha$  zu

$$\alpha = \frac{l}{22,8} \quad [m]$$

Um den Einfluss verschiedener Schlankheiten zu zeigen, sind die Ergebnisse für  $\alpha = 1, 2, 3, 8, \infty$ , also für Höhen  $l = 22, 8, 45, 4, 91, 2$  bzw. 182,4 m berechnet. Je grösser die Höhe, umso geringer wird der verhältnissmässige Einfluss der Schubverformung. Der Fall  $\alpha = \infty$  entspricht einem Trägerpaar mit ähnlichen Biegeli-

nien. Der Wert  $\delta$  ist in allen Fällen  $\delta = -0,462$ . Die in Fig. 3 bzw. 4 mit vollen Linien eingetragenen Werte von  $M$  bzw.  $Q$  entsprechen der genaueren Berechnung.

Verteilt man die Belastung  $W$  in erster Annäherung gemäss den Biegesteifigkeiten, entspräche dies hier einer gleichen Belastung beider Träger. Bei etwas genauerer Berechnung wird die Belastung in umgekehrtem Verhältnis der Durchbiegungen mit Einrechnung der Verformungen durch Querkräfte verteilt. Wir erhalten dann die gestrichelt eingezeichneten Werte. Auch hier sind die Unterschiede zu den Werten der genauen Berechnung noch verhältnismässig gross wie anschaulich die schraffierten Flächen für  $\alpha = 4$ , also für einen Bau von 91 m Höhe zeigen. Der schubsteife Betonkern übernimmt an der Einspannstelle fast die gesamte Querkraft. Die Unterschiede in der Verteilung der Momente ist zwar geringer, aber doch beachtenswert und zeigt, dass eine genauere Rechnung notwendig ist.

Es sei hier noch an den in [1] und [2] genauer beschriebenen Fall der Berechnung der Fahrbahnkonstruktion der grossen Bogenbrücke über die Moldau bei Ždákov erinnert. Zur Erhöhung der seitlichen Stabilität des 330 m weit gespannten Stahlbogens [Fig. 5] wurde die Fahrbahnplatte als Durchlaufträger auf 5 Stützen ausgeführt und übernimmt so einen Grossteil der Windbelastung quer zur Brückenachse. Ursprünglich war geplant, den Fahrbahnrost aus zwei Fahrbahnhauptträgern mit horizontalem Fachwerkwindverband

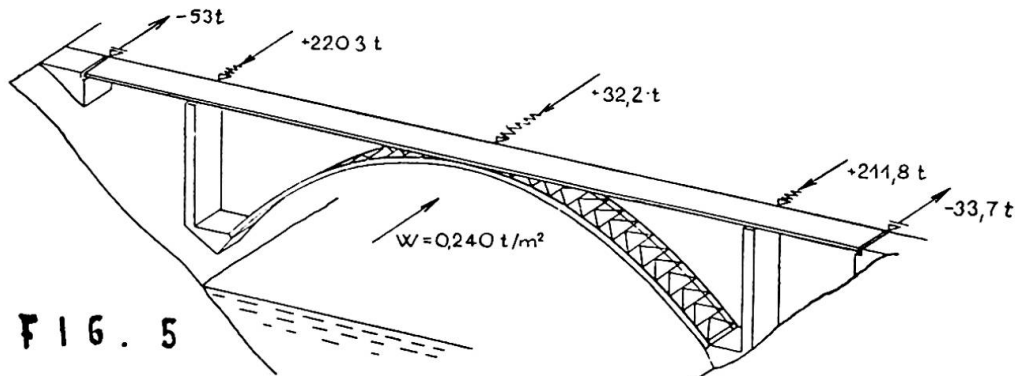


FIG. 5

und einer Betonplatte nur in Verbund mit den Querträgern auszuführen. In der Vorberechnung wurde die Belastung im umgekehrten Verhältnis der Durchbiegungen in Brückenmitte verteilt. Diese sind für eine Belastung  $1 \text{ Mp/m}$  und einen frei aufliegenden Träger von 190 m Spannweite aus Normal- und Querkräften

für die Betontafel  $y = 0,244 + 0,002 = 0,246 \text{ m}$   
 für die Stahlkonstruktion  $y = 0,254 + 0,045 = 0,299 \text{ m}$

Die sich daraus ergebenden Momente und Querkräfte sind in Fig. 6 und 7 mit /B/ und /ST/ bezeichnet und gestrichelt eingetragen. Die genauere Berechnung, deren Ergebnis in Fig. 6 und 7 mit B und ST bezeichnet und mit vollen Linien eingetragen ist, ergab, dass in der Nähe der Auflagerraktionen die schubsteife Betonplatte fast die gesamten Querkräfte und einen Grossteil der Momente übernehmen müsste. Es wurde daher die Betonplatte auch in Verbund mit den Fahrbahnhauptträgern ausgeführt und der Fachwerk-

windverband weggelassen. Es entstand also ein Verbundträger von 541 m Länge mit einer durchlaufenden Betonplatte mit den stähler-  
nen Fahrbahnhauptträgern als Gurten, welcher eine eindeutige Über-  
tragung der Momente und Querkräfte sicherstellt.

Literatur: /1/ Faltus, Schindler: Der Einfluss der Schubverformung  
biegesteifer Träger. Acta Technica ČSAV 1963,  
Seite 27-62.  
/2/ Faltus, Zeman: Die Bogenbrücke über die Moldau bei  
Ždákov. Der Stahlbau 1968. Seite 332-339.

Zusammenfassung:

Es wird die genauere Berechnung des Zusammenwirkens zweier Träger  
mit über die Länge konstanten Querschnitten angegeben und an zwei  
Beispielen der Fehler gezeigt, zu welchem die Vernachlässigung  
der Schubverformungen führen kann.