

Zeitschrift: IABSE congress report = Rapport du congrès AIPC = IVBH
Kongressbericht

Band: 10 (1976)

Artikel: Assemblages en béton armé sous charges répétées diverses

Autor: Kavyrchine, Michel / Soubret, Robert / Astruc, Marc

DOI: <https://doi.org/10.5169/seals-10475>

Nutzungsbedingungen

Die ETH-Bibliothek ist die Anbieterin der digitalisierten Zeitschriften. Sie besitzt keine Urheberrechte an den Zeitschriften und ist nicht verantwortlich für deren Inhalte. Die Rechte liegen in der Regel bei den Herausgebern beziehungsweise den externen Rechteinhabern. [Siehe Rechtliche Hinweise.](#)

Conditions d'utilisation

L'ETH Library est le fournisseur des revues numérisées. Elle ne détient aucun droit d'auteur sur les revues et n'est pas responsable de leur contenu. En règle générale, les droits sont détenus par les éditeurs ou les détenteurs de droits externes. [Voir Informations légales.](#)

Terms of use

The ETH Library is the provider of the digitised journals. It does not own any copyrights to the journals and is not responsible for their content. The rights usually lie with the publishers or the external rights holders. [See Legal notice.](#)

Download PDF: 08.02.2025

ETH-Bibliothek Zürich, E-Periodica, <https://www.e-periodica.ch>

Vla

Assemblages en béton armé sous charges répétées diverses

Stahlbetonfugen unter verschiedenen mehrfach wiederholten Belastungen

Reinforced Concrete Connections under Different Repeated Loadings

MICHEL KAVYRCHINE
Chef

ROBERT SOUBRET
Ingénieur

MARC ASTRUC
Ingénieur

Service d'Etude des Structures du C.E.B.T.P.
Saint-Rémy-lès-Chevreuse, France

1. Les assemblages étudiés sont réalisés par bétonnage entre deux éléments plats en béton armé, des armatures en attente dépassant dans l'assemblage.

Les études expérimentales présentées ont porté d'une part sur le cisaillement longitudinal d'assemblages crantés et armés, du type utilisé en construction entre deux panneaux préfabriqués, et d'autre part sur le cisaillement et la flexion simultanés d'assemblages armés mais non crantés. Dans les deux cas, il a été procédé à des répétitions de charges.

2. Une étude systématique du comportement au cisaillement d'assemblages crantés et armés a été faite, de 1966 à 1972, par M. Michel POMMERET. Elle a permis de déterminer le comportement de ce type d'assemblage, de montrer la possibilité d'un fonctionnement plastique avant épuisement de sa capacité de résistance, de donner par une formule empirique la valeur de cette résistance ultime. (Annales de l'I.T.B.T.P. de Mars 1974).

Plusieurs essais de cisaillement longitudinal ont été faits ensuite (POMMERET, ASTRUC) sous charges alternées successives, dans les conditions suivantes :

Les assemblages de 18 par 18 cm de dimension transversale et 200 cm de long, étaient d'un type connu, utilisé pour la fonction verticale de panneaux préfabriqués, ayant déjà fait l'objet d'essais statiques (figure 1). Chacun comportait deux bordures, crantées, d'où dépassaient des aciers en attente, en forme de boucles. L'assemblage était coulé une dizaine de jours, après les bordures, avec un béton de résistance inférieure à celle du béton des bordures.

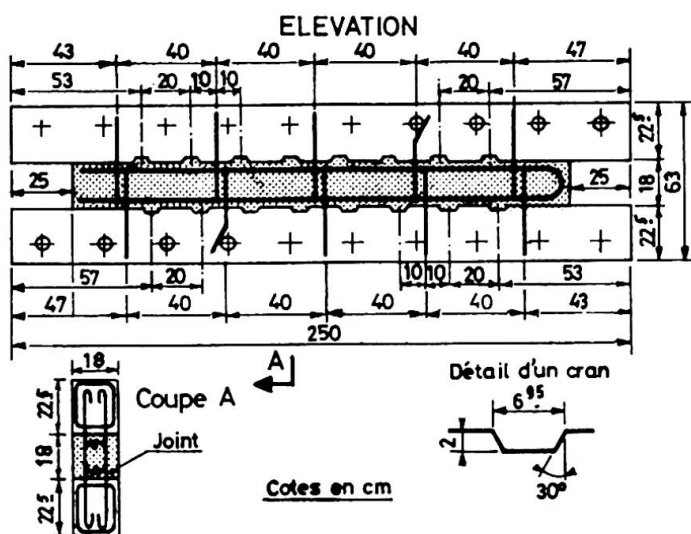


Fig. 1 - Modèle essayé

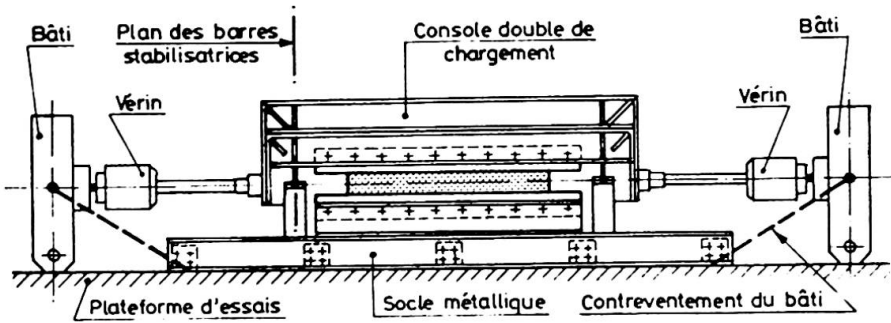


Fig. 2 - Montage d'essai

Chaque assemblage était soumis alternativement à des forces exercées suivant son axe dans une direction puis dans l'autre (figure 2). Un essai statique a été exécuté pour chaque série, à titre de référence sur un corps d'épreuve semblable et a donné une valeur de référence. Avant tout essai, chaque assemblage est fissuré aux plans de reprise par extension transversale par des vérins pour éviter un collage.

Les sollicitations alternées ont été exercées de deux manières différentes :

a - par déformation alternée répétée, avec une amplitude de T_u 0,1 mm, assez rapidement, la courbe force-déformation a présenté une boucle d'hystérésis très dissymétrique (figure 3) (force appliquée variant de 0,65 à 0,70 T_u dans un sens et pratiquement zéro de l'autre). Après 1000 cycles dans un cas et 20 000 dans l'autre, l'essai a ensuite été poussé à rupture et la résistance ultime obtenue est restée voisine de la résistance statique de référence T_u .

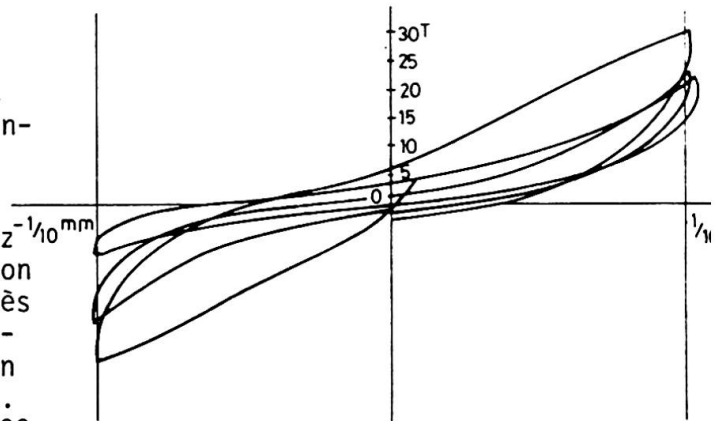


Fig. 3- Cycles d'hystérésis à variation de déformation imposée

b - par forces alternées, égales et opposées, en appliquant au corps d'épreuve une force $K T_u$, et en notant le nombre N de cycles d'alternances que la pièce pouvait supporter avant rupture. La boucle d'hystérésis se déplace progressivement jusqu'à rupture. Les résultats ont été les suivants : pour des corps d'épreuve âgés de 32 à 45 jours (résistance du béton de l'assemblage d'environ 16 N/mm²) essayés en 1972, on a :

$K=0,91$ $N=6$ $K=0,82$ $N=16$ $K=0,73$ $N=979$

Pour des corps d'épreuve âgés de 635 à 670 jours, essayés en 1974, (résistance du béton de l'assemblage env. 27 N/mm²), on a obtenu avec une rupture d'ailleurs brutale :

$K=0,77$ $N=9$ $K=0,69$ $N=37$ $K=0,62$ $N=7100$

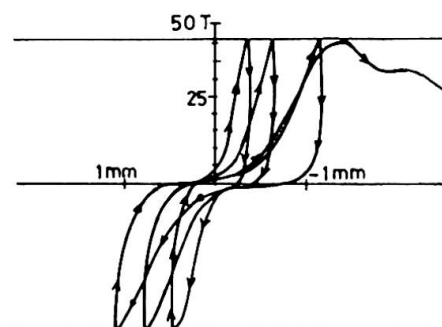


Fig. 4 - Cycles d'hystérésis à variation de charge imposée

L'augmentation de résistance du béton de 16 N/mm^2 à 27 N/mm^2 (due au vieillissement et probablement aussi à une différence de qualité) aurait dû, d'après la formule expérimentale de POMMERET, faire passer la résistance statique par n de l'assemblage de 14800 daN à 18500 daN; en réalité, la résistance statique est passée de 22000 daN à 27350 daN, c'est-à-dire dans la proportion prévue, mais la résistance aux charges alternées n'a pratiquement pas augmenté puisque l'on trouve, par interpolation, pour 1000 alternances, 16000 daN de charge limite en 1972 et 17000 daN en 1974. A titre de repère, notons que la résistance à rupture de l'assemblage, calculée d'après la règle des coutures qui suppose des bielles de béton inclinées à 45° est de 4150 daN/ml, donc bien inférieure.

3. Dans une autre recherche (SOUBRET), nous nous sommes proposés d'examiner le comportement d'une série d'assemblages sollicités en flexion et soumis à un cisaillement longitudinal.

Nos 6 corps d'épreuve ont les dimensions transversales réelles d'un assemblage exécuté sur un pont à deux tabliers à caissons construits successivement.

Chaque modèle est constitué de deux panneaux en béton armé préfabriqués, qui comportent des aciers en attente droits, et de l'assemblage en béton armé qui est coulé horizontalement. (figure 3).

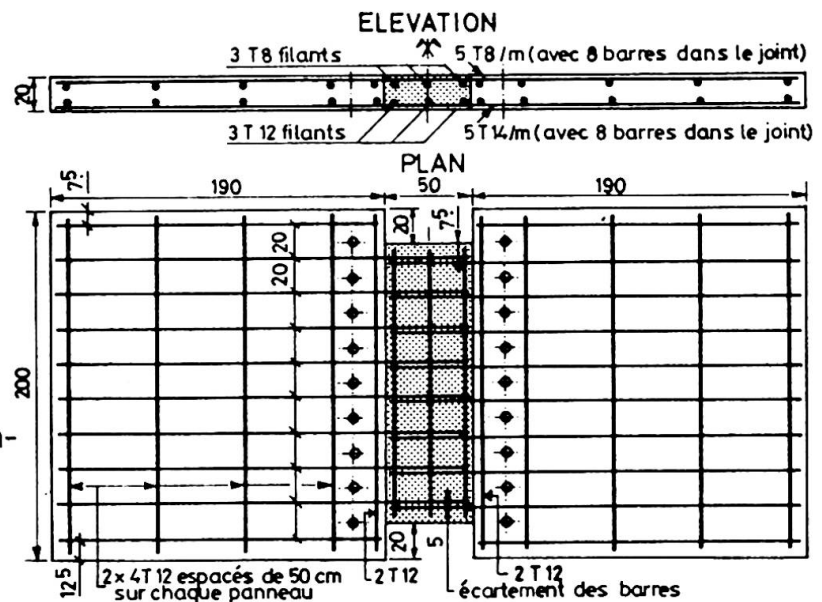


Fig. 5 - Corps d'épreuve soumis à flexion et cisaillement

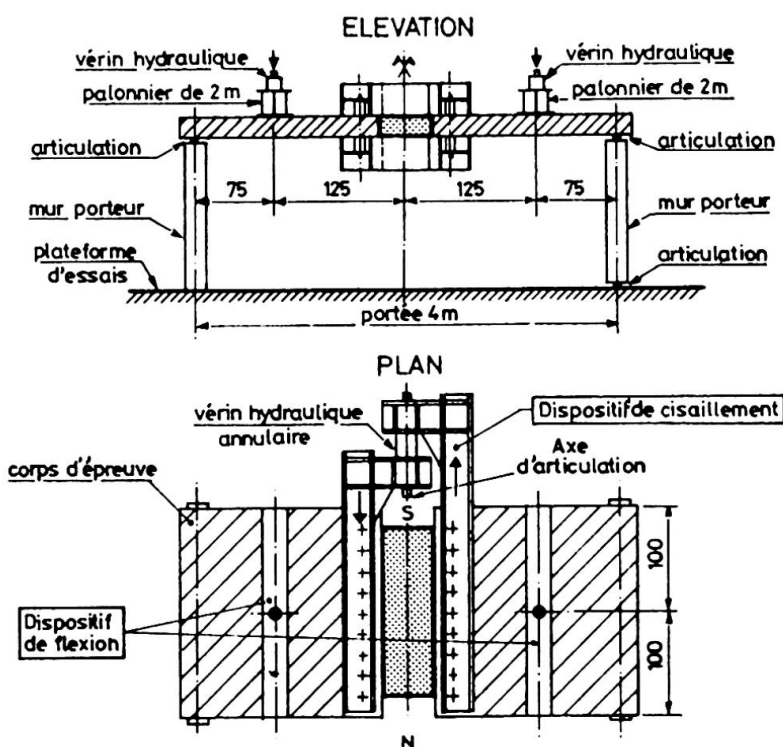


Fig. 6 - Montage d'essai

Les surfaces de reprise sont lisses et pour éviter tout "collage", un badigeon d'huile de décoffrage a été passé sur le bord de chaque panneau avant bétonnage.

Une série de tubes a été placée sur chaque panneau près du joint pour assurer par boulonnage la mise en place du dispositif de cisaillement, et le montage d'essai a été réalisé conformément à la figure 6.

Repère des corps d'épreuve	Sollicitation de l'assemblage		But recherché
	En flexion (vérin P)	Au cisaillement (vérin T)	
FV 1	par paliers statiques jusqu'à rupture	pas de chargement	Détermination expérimentale du moment de rupture M_u
FV 2	pas de chargement par vérins poids propre uniquement	par paliers statiques jusqu'à rupture	Détermination expérimentale de la force de cisaillement ultime T_u et du cisaillement $\tau_u = \frac{T_u}{S}$
FV 3	application dynamique du moment M_u (contrainte calculée des aciers 280 N/mm ²)	applications successives des taux de cisaillement : 0,3 τ_u 0,6 τ_u 0,9 τ_u	étude de l'influence du cisaillement sous charge de service
FV 4	application dynamique du moment M_e (contrainte calculée des aciers 420 N/mm ²)	applications successives des taux de cisaillement : 0,3 τ_u 0,6 τ_u 0,9 τ_u	étude de l'influence du cisaillement lorsque la limite d'élasticité de calcul est atteinte en traction dans les aciers
FV 5	application dynamique du moment : 0,9 M_u	applications successives des taux de cisaillement : 0,3 τ_u 0,6 τ_u 0,9 τ_u	étude de l'influence du cisaillement au voisinage de la rupture par flexion
FV 6	application constante du Moment M_s	par paliers dynamiques jusqu'à rupture	détermination d'une contrainte de cisaillement admissible sous charge de flexion en service

Lorsque les modalités de chargement comportent des phases "dynamiques" les charges hydrauliques correspondantes sont appliquées 10 000 fois pour P et 1000 fois pour T entre la valeur du palier considéré et environ le tiers de celle-ci.

En flexion les assemblages se sont comportés comme des poutres en béton armé monolithes et le calcul donne une bonne approximation des charges de rupture sur la largeur du joint essayé.

La contrainte de cisaillement limite sous charge de service en flexion trouvée sur FV 6 (voir le tableau) est de 1,13 N/mm².

La combinaison du cisaillement longitudinal et de la flexion n'a révélé un effet d'interaction qu'au voisinage des états ultimes, c'est-à-dire bien au-delà des états d'utilisation.

L'influence d'une répétition de charges, en flexion comme au cisaillement, se manifeste seulement pour des sollicitations proches de sollicitations ultimes.

L'ensemble de ce travail expérimental montre qu'un assemblage en béton armé à partir d'aciers droits laissés en attente, peut assurer une liaison efficace entre deux poutres principales, sous des efforts tangents combinés à une flexion.

En conclusion, l'exécution d'essais sur des modèles reproduisant les dimensions réelles d'assemblages a permis de mieux comprendre le comportement des assemblages entre éléments en béton armé et de proposer des méthodes de calcul.

RESUME

Des études expérimentales ont été menées sur le comportement d'assemblages en béton soumis au cisaillement. Dans une première étude, des assemblages crantés et armés du type employé pour la liaison verticale de panneaux préfabriqués ont été essayés sous efforts tangents alternés, à deux âges différents; la résistance aux efforts alternés est importante, mais augmente moins vite avec l'âge que la résistance statique. Dans une deuxième étude, des assemblages à faces planes, armés par des barres droites en attente, ont été essayés en flexion et cisaillement longitudinal combiné; l'effet de la répétition des charges n'apparaît pas en service.

ZUSAMMENFASSUNG

Das Verhalten schubbeanspruchter Stahlbetonfugen wurde untersucht. Eine erste Untersuchung betrifft verzahnte und bewehrte Fugen, wie sie normalerweise bei der Verbindung von vorfabrizierten Wänden verwendet werden. Mehrfach wiederholte Schubbeanspruchung wurde auf zwei verschieden alte Prüfkörper aufgebracht. Der ermittelte Widerstand ist beträchtlich, steigt jedoch mit dem Alter weniger rasch an als der Widerstand gegenüber statischer Schubbeanspruchung. Der zweite Versuch wurde mit glatten Fugen und normalen geraden Anschlusseisen durchgeführt. Die Belastung bestand aus einer Kombination von Biegung und Längsschub. Der Einfluss einer wiederholten Belastung war im Gebrauchszustand nicht bemerkbar.

SUMMARY

Experimental studies have been made on the behaviour of reinforced concrete connections under shear. In a first study, reinforced and keyed connections of the type used for jointing vertically precast panels have been tested under alternating shear, at two different ages; the strength under alternating forces is important, but grows with age more slowly than static strength. In a second study, connections with plane interfaces, reinforced by straight bars have been tested under flexural and tangential longitudinal combined action; the effect of repetition of loading does not appear in service state.