

**Zeitschrift:** IABSE congress report = Rapport du congrès AIPC = IVBH  
Kongressbericht

**Band:** 10 (1976)

**Artikel:** Sicherheit und Wirtschaftlichkeit von Bauwerken mit grosser  
Anwendungsbreite

**Autor:** Heynisch, Werner

**DOI:** <https://doi.org/10.5169/seals-10407>

### **Nutzungsbedingungen**

Die ETH-Bibliothek ist die Anbieterin der digitalisierten Zeitschriften. Sie besitzt keine Urheberrechte an den Zeitschriften und ist nicht verantwortlich für deren Inhalte. Die Rechte liegen in der Regel bei den Herausgebern beziehungsweise den externen Rechteinhabern. [Siehe Rechtliche Hinweise.](#)

### **Conditions d'utilisation**

L'ETH Library est le fournisseur des revues numérisées. Elle ne détient aucun droit d'auteur sur les revues et n'est pas responsable de leur contenu. En règle générale, les droits sont détenus par les éditeurs ou les détenteurs de droits externes. [Voir Informations légales.](#)

### **Terms of use**

The ETH Library is the provider of the digitised journals. It does not own any copyrights to the journals and is not responsible for their content. The rights usually lie with the publishers or the external rights holders. [See Legal notice.](#)

**Download PDF:** 08.02.2025

**ETH-Bibliothek Zürich, E-Periodica, <https://www.e-periodica.ch>**

**Sicherheit und Wirtschaftlichkeit von Bauwerken mit grosser  
Anwendungsbreite**

Safety and Economy of Buildings with a Wide Range of Applications

Sécurité et économie des bâtiments à l'usage universel

**WERNER HEYNISCH**

Professor, Dipl.-Ing.

Präsident der Bauakademie der DDR

Berlin, DDR

In seinem interessanten Vorbericht zum Thema Ib umreißt Prof. Dr. Dicke, ausgehend von realen Situationen und praktischen Vorstellungen, die aktuellen Probleme der Relation von Sicherheit, Zuverlässigkeit und Ökonomie. Die Tatsache, daß zwischen der schnellen Entwicklung der Zuverlässigkeitstheorie und ihrer praktischen Nutzung im Bauwesen eine Kluft entstanden ist, erfordert einfache Regeln für die Anwendung der bisher vorliegenden Erkenntnisse, wobei auch Kompromisse in Kauf zu nehmen sind.

Wir alle wissen um die Vielfalt und Komplexität der Faktoren, die die Sicherheit und Zuverlässigkeit der Bauwerke beeinflussen. Sie schließen u.a. die Homogenität der Materialstruktur, die Wirkungsweise des statischen Systems, die Belastungen unterschiedlichster Art, die Auswirkungen der Fertigungs- und Baustellenprozesse, der Korrosion, von Explosionen und Bränden ein. Es muß deshalb vermieden werden, daß die auf zuverlässigkeitstheoretischen Erkenntnissen aufbauenden verfeinerten Berechnungsmethoden, trotz des Einsatzes der elektronischen Rechentechnik, zu einem unvermeidbaren Anschwellen des Projektierungsaufwandes führen.

Ein praktikabler Weg zur Umsetzung der probabilistischen Sicherheitsphilosophie in die Praxis besteht in der Herausarbeitung bindender Bedingungen für einfache Näherungen an die neuen Sicherheitskonzeptionen. Am wirkungsvollsten ist das für solche Bauwerke zu erreichen, die in großen Serien aus industriell vorgefertigten Elementen in der Montagebauweise errichtet werden. Bei solchen industriellen Bauweisen sind die aus den verfeinerten Berechnungsverfahren und der höheren Ausnutzung der Baustoffeigenschaften sich ergebenden Anforderungen an die Qualität der Elementefertigung und Bauausführung am besten zu gewährleisten.

In der Deutschen Demokratischen Republik wird der Entwicklung des industriellen Bauens große Aufmerksamkeit gewidmet. So werden z.B. jährlich ca. 100.000 Wohnungen in der Großplattenbauweise errichtet; in großem Umfang kommen vorgefertigte Skelettkonstruktionen aus Stahlbeton und als Metalleichtbauten für ein- und mehrgeschossige Gebäude der Industrie, für gesellschaftliche Einrichtungen und für die Landwirtschaft zur Anwendung. Dazu wurden von der Bauakademie der DDR, als der zentralen Forschungseinrichtung des Bauwesens in unserem Lande, umfangreiche Forschungs- und Entwicklungsarbeiten zu einheitlichen funktionellen, konstruktiven und technologischen Lösungen in enger Zusammenarbeit mit Projektierungseinrichtungen und bauaus-

führenden Betrieben durchgeführt. In unsere Betrachtungen werden ebenfalls die Bedingungen der Nutzung und Instandhaltung unter Berücksichtigung der unterschiedlichen moralischen und physischen Verschleißzyklen der Trag- und Ausbaukonstruktionen einbezogen. Damit werden Voraussetzungen für eine planmäßig vorbeugende Instandhaltung und einen optimalen Materialeinsatz in Relation zum Nutzungszeitraum und zum Verschleiß geschaffen. Fragen der Zuverlässigkeit und Sicherheit der Baukonstruktionen und Bauwerke spielen dabei durchweg eine bedeutende Rolle. Über einige Arbeiten dieser Art wird im folgenden berichtet.

#### 1. Berechnung von Versagenswahrscheinlichkeiten und praktische Schlußfolgerungen

In den vergangenen Jahren wurden grundlegende Untersuchungen zur theoretischen Beurteilung und quantitativen Bestimmung von Sicherheitsfestlegungen in Berechnungsvorschriften durchgeführt, wobei die Wechselwirkung zwischen Überlebens- bzw. Versagenswahrscheinlichkeit und Materialaufwand eine besondere Rolle spielte [1].

Methoden zur Berechnung der Versagenswahrscheinlichkeit sind zwar bekannt. Wegen der Kompliziertheit solcher Verfahren und des offensichtlichen Mangels an den erforderlichen statistischen Daten scheidet eine direkte Bemessung nach der zulässigen Versagenswahrscheinlichkeit in absehbarer Zeit aus. Will man zu grundlegenden Folgerungen kommen, interessiert auch nicht so sehr die Versagenswahrscheinlichkeit eines einzelnen Tragwerks, sondern das Niveau und die Veränderlichkeit der Versagenswahrscheinlichkeit für eine ganze Tragwerksklasse, die nach gleichen Sicherheitsfestlegungen bemessen wird.

Nach diesem Prinzip wurden stählerne Dachtragwerke für den Versagensfall Stahlfließen unter Schneelast untersucht [2]. Sie sind repräsentativ für die Masse der serienmäßig ausgeführten leichten Dächer, bei denen neben der Eigenlast die Schneelast den Haupteinfluß auf die Zuverlässigkeit ausübt. Zunächst wurden umfangreiche statistische Daten über die Schneelast, die Eigenlast, den Baustoff Stahl und einige wichtige Parameter der zu untersuchenden Tragwerksklasse erfaßt und aufbereitet. Schon erste Untersuchungen zeigten, daß nach geltenden Vorschriften bemessene Dachtragwerke keineswegs die gleiche Versagenswahrscheinlichkeit haben. In Abhängigkeit von der Höhenlage ü. NN und von der Größe der Eigenlast des Daches schwankt diese sehr stark. Das leichte Dach im Gebirge hat z.B. eine um mehrere Zehnerpotenzen höhere Versagenswahrscheinlichkeit als ein schweres Dach im Flachland.

Zur systematischen Analyse von verschiedenen für den vorliegenden Fall gültigen Vorschriftensystemen wurde ein geeignetes mathematisches Modell entwickelt und auf insgesamt 11 Vorschriftensysteme angewendet. Es läßt sich damit die zweidimensionale Häufigkeitsverteilung von Versagenswahrscheinlichkeit und Materialaufwand berechnen und darstellen. Das Modell arbeitet nach der Monte Carlo Methode, die Ergebnisse werden unter Nutzung der EDV von einem Zeichenautomaten ausgewertet (vergleiche Bild 1).

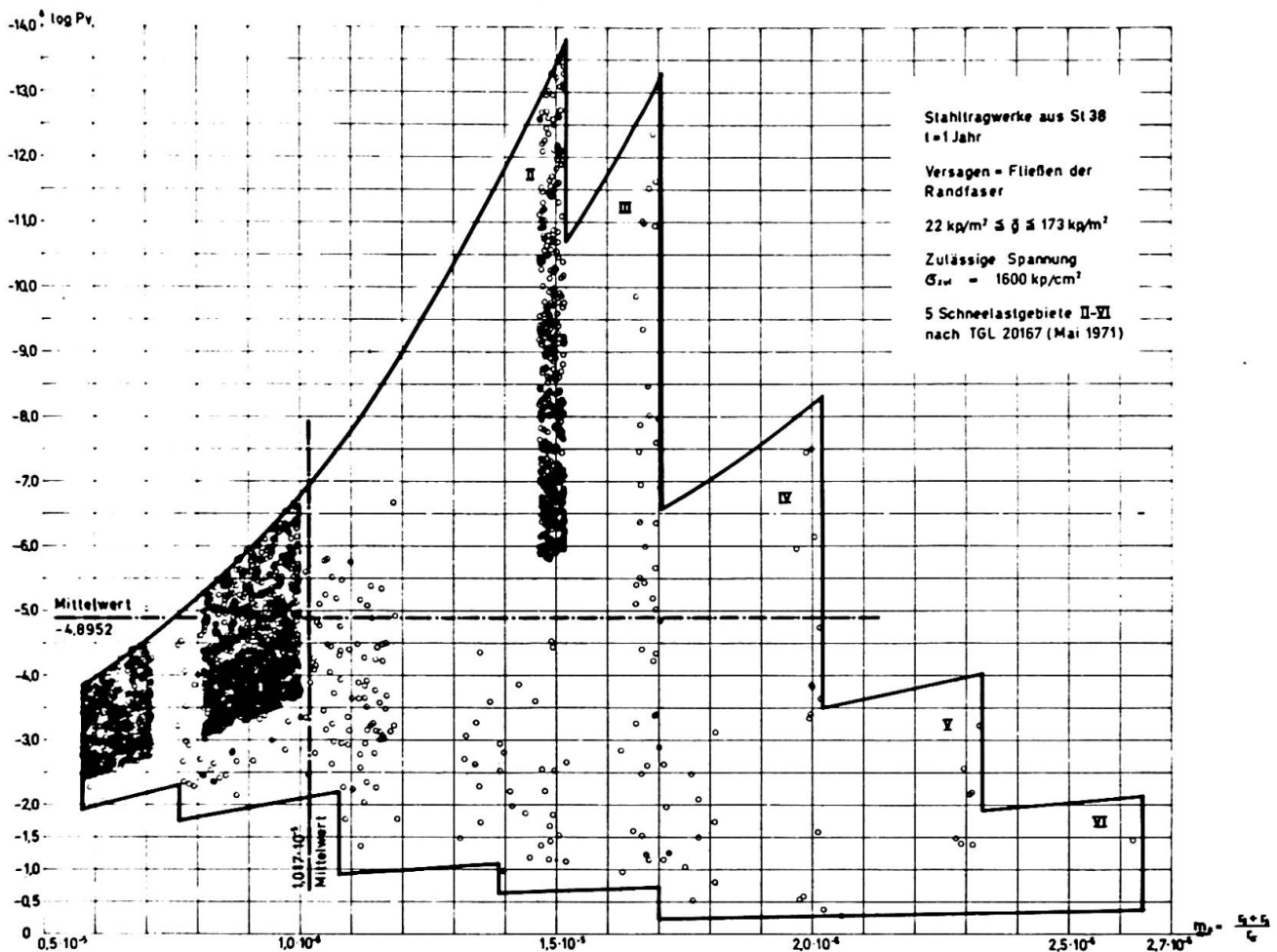


Bild 1:

Variationsgebiet, in dem die Versagenswahrscheinlichkeit  $P_v$  (Stahlfließen) und der bezogene Materialaufwand  $m_a$  (proportional den Querschnittswerten) beim z.Z. geltenden Vorschriftensystem der DDR liegen kann. Die Ergebnisse der Berechnungen von 2000 für die Verhältnisse in der DDR repräsentativer Dächer sind als Punkte eingetragen.

Auf diese Weise wurden veraltete Normen, z.Z. gültige Normen und Vorschläge für eine Neufassung nach der Methode der Grenzzustände analysiert. Folgende Ergebnisse sind bemerkenswert:

- Die Versagenswahrscheinlichkeit in den unsicheren Grenzbereichen wird - historisch gesehen - immer kleiner.
- Durch eine in der DDR vor Jahren eingeführte Erhöhung der Schneelastannahmen in Gebirgslagen (ab 300 m ü. NN) vermindert sich das Versagensrisiko um ca. 30 %.
- Die Einführung der Methode nach Grenzzuständen (konstanter Grenzlastfaktor 1,4 oder variabler Grenzlastfaktor 1,4 - 1,6, RGW-Standard St. 119-74) führt zu einer weiteren Erhöhung der Sicherheit.
- Das höhere Sicherheitsniveau wird aber mit mehr Material erkaufte (z.B. Mehrverbrauch an Stahl durch höhere Schneelasten 1,6 % durch Grenzlastfaktor 2,2 %).

Um diesen Mehraufwand zu vermeiden, wurden Methoden zur Berechnung der Lastannahmen in den Vorschriften entwickelt, die eine

gleichmäßigere Versagenswahrscheinlichkeit garantieren. Das angestrebte und auch erreichte Ziel dieser Untersuchungen war es, das erwünschte höhere Sicherheitsniveau in den unsicheren Grenzbereichen bei einem im Mittel über alle Tragwerke geringerem Materialaufwand zu erreichen.

Dazu wurde nachstehende Änderung für die Belastungsannahmen vorgenommen [3]:

- Einführung des Schneelastgebietes I mit einer Normlast von  $50 \text{ kp/m}^2$  (an Stelle von bisher  $70 \text{ kp/m}^2$ ) für das Flachland, wo ausreichende Sicherheitsreserven vorhanden sind.
- Berücksichtigung des starken Einflusses des Verhältnisses von Eigenlast zu Schneelast durch einen Kombinationsfaktor.
- Erhöhung der rechnerischen Schneelast bei Standorten in sehr hoher Lage über NN.

## 2. Gasexplosionen

Internationale und eigene Erfahrungen zeigen, daß der Verhütung größerer Schäden infolge Gasexplosionen im Wohnungsbau und der Vermeidung der damit verbundenen Gefährdung von Menschenleben größte Aufmerksamkeit zu widmen ist.

In der DDR sind hierzu umfangreiche theoretische und experimentelle Untersuchungen durchgeführt worden, deren Ergebnisse in einer dem derzeitigen Erkenntnisstand entsprechenden Projektierungsrichtlinie [4] zusammengefaßt sind. Sie bestätigen die Sicherheitsannahmen in den Bauvorschriften anderer Länder.

Wir orientieren uns dabei zunächst auf die Plattenbauweise im Wohnungsbau, um die hier mögliche Gefahr eines progressiven Kollapses weitestgehend auszuschließen. Bei ein- und zweigeschossigen Wohngebäuden sind nur allgemeine Grundsätze zur Reduzierung der Belastungsparameter zu berücksichtigen. Gleiches gilt für mehr- und vielgeschossige Wohngebäude, wobei aber die Belastungsparameter so zu beeinflussen sind, daß ein Belastungsprodukt von  $0.025 \text{ (ats)}$  nicht überschritten wird (vergleiche Bild 2). Bei größeren Werten wird ein Nachweis der Tragkonstruktion ohne Ansatz von Sicherheitsbeiwerten erforderlich. Bei Wohnhochhäusern sind Innenküchen mit Gas-Installation nicht zulässig.

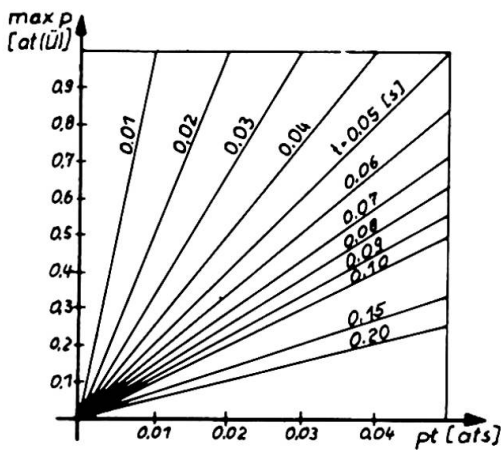
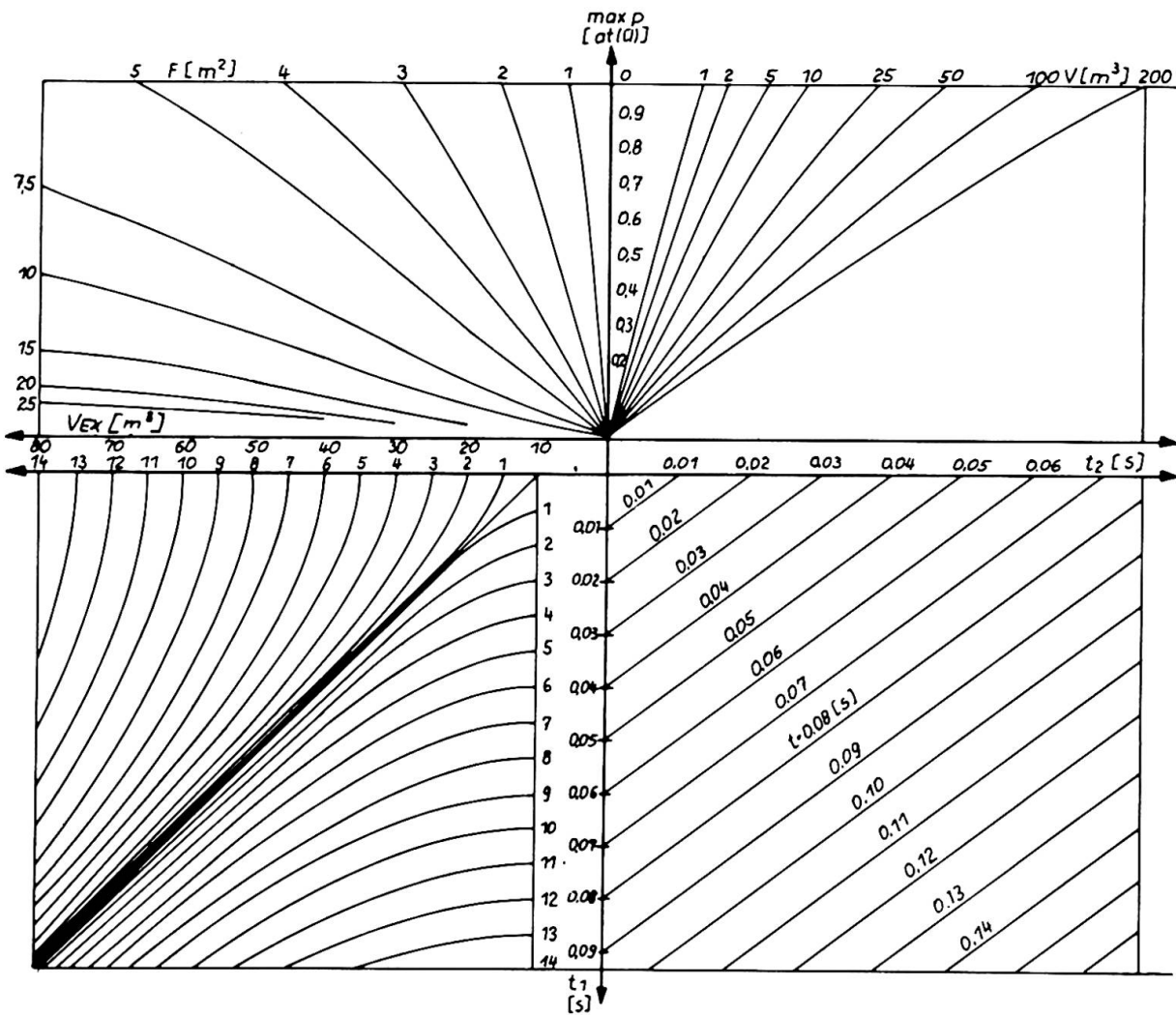
Um die vom Druckimpuls betroffenen Bereiche der Tragkonstruktion so klein wie möglich zu halten und die eventuell in den Nachbarräumen befindlichen Personen nicht zu gefährden, muß das explodierende Gas-Luft-Gemisch auf dem kürzesten Wege nach außen gelangen können.

Experimente und weitere ingenieur-theoretische Betrachtungen führten zu der Erkenntnis, daß in Abhängigkeit von der raumabschließenden Konstruktion folgende Grundregeln bei der Projektierung im Wohnungsbau zu beachten sind, um den Belastungsimpuls möglichst gering zu halten:

- Anordnung großer Entlastungsflächen mit geringer Berstlast, die im Gefahrenfall zu Bruch gehen soll (z.B. Fenster, Türen und leichte Trennwände);
- Beschränkung der Gasinstallation auf nur einen Raum (Küche oder Bad);
- Vermeidung von langgestreckten oder abgewinkelten Explosionsräumen und Verhinderung der Gasausbreitung in mehreren Räumen.

In Fällen, in denen die kritische Grenze des Belastungsimpulses überschritten und eine zusätzliche Bemessung der Tragkonstruktionen erforderlich wird, muß sie sich auf solche Elemente





Beispiel:  
 Küche mit den Abmessungen  
 Länge: 4,00 m  
 Breite: 3,00 m  
 Höhe: 2,50 m  
 Türfenster (F: 5,0 m²)  
 $V_{ex} = 3,0 \cdot 4,0 \cdot 2,5 = 30,0\ m^3$   
 $max\ p = 0,47\ at(\ddot{U})$   
 $t_1 = 0,037\ s$   
 $t_2 = 0,017\ s$   
 $t = 0,054\ s$   
 $p \cdot t = 0,025\ ats$

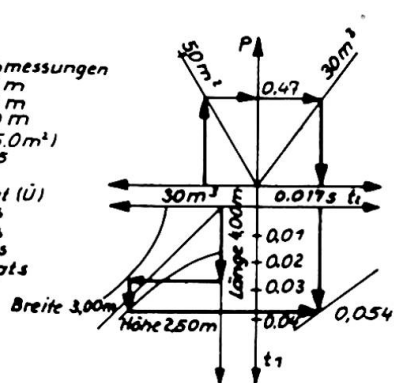


Bild 2: Diagramm zur Ermittlung des Belastungsimpulses aus Gasexplosionen in Wohnungen in Abhängigkeit vom Volumen des Explosionsraumes und der Entlastungsfläche

erstrecken, deren Versagen zu Schäden größeren Ausmaßes führen kann. Dabei ist der auf die Konstruktion wirkende Belastungsimpuls als eine Funktion der möglichen Druckentlastungsfläche und des Explosionsraumes zu ermitteln. Die konstruktive Durchbildung der Anschlüsse der tragenden Wand zur Aufnahme von Horizontalkräften muß besonders sorgfältig erfolgen, vor allen Dingen bei Giebelwänden. Die Zerstörung von Trennwänden, nichttragenden Außenwänden udgl., die für die Stabilität des Gesamtgebäudes nicht entscheidend sind, kann zugelassen werden [5].

Zusammenfassend gilt als Grundprinzip unserer Überlegungen:

- Gasexplosionen durch Einhaltung der sicherheits-technischen Forderungen zu vermeiden;
- mögliche Explosionsbelastungen für die Tragkonstruktionen durch ausreichende und funktionsfähige Druckentlastung gering zu halten.

Damit wird die erforderliche Sicherheit in der Regel ohne zusätzlichen materiellen Aufwand durch entsprechende funktionell-technische Entwurflösungen erreicht.

### 3. Einbeziehung experimenteller Untersuchungen

Die aus dem Modellcharakter von Berechnungen resultierenden Grenzen ihrer Übereinstimmung mit der Wirklichkeit dürfen bei Sicherheits- und Zuverlässigkeitsbetrachtungen nicht außer acht gelassen werden. Infolgedessen betrachten wir experimentelle Untersuchungen zur Klärung rechnerisch nicht oder nur unsicher erfassbarer Zusammenhänge und eine Vereinfachung der Berechnungsmethoden als notwendig. Das gilt besonders dann, wenn es sich um Elemente oder Konstruktionen handelt, die in großer Stückzahl gefertigt werden und bei denen sich im Hinblick auf den großen Anwendungsumfang der oft erhebliche experimentelle Aufwand lohnt. Zwei Beispiele sollen dieses im Prinzip erläutern.

#### 3.1. Großversuche an Elementegruppen von Gebäudeteilen im Maßstab 1 : 1

Solche Großversuche laufen z.Z. mit vorgespannten Deckenelementen des Wohnungs- und Gesellschaftsbaus. Sie sollen Auskunft über die zweckmäßigste Bewehrungsführung in diesen Deckenplatten unter Berücksichtigung aller Randbedingungen des vorhandenen statischen Systems geben und klären, ob der große Anteil an konstruktiver Zusatzbewehrung ohne Einschränkung der Sicherheit und Zuverlässigkeit reduziert werden kann. Deshalb werden nicht wie bisher üblich einzelne Deckenplatten geprüft, sondern ein aus Innen- bzw. Außenwänden und Decken zusammengesetztes Gebäudeteil mit den der Wirklichkeit entsprechenden Lasten und den aus der Bauausführung folgenden Randbedingungen.

Experimente an Decken werden auch unmittelbar in der Produktion unter Fertigungs-, Transport- und Montagebedingungen durchgeführt, um den Einfluß dieser nicht unwichtigen Zustände zu studieren. Zielstellung ist die Prüfung der Zuverlässigkeit, die Optimierung der Bewehrung bei Senkung des Stahlaufwandes und gleichzeitig eine optimale Gestaltung des Bewehrungsbaus (vergleiche Bild 3).

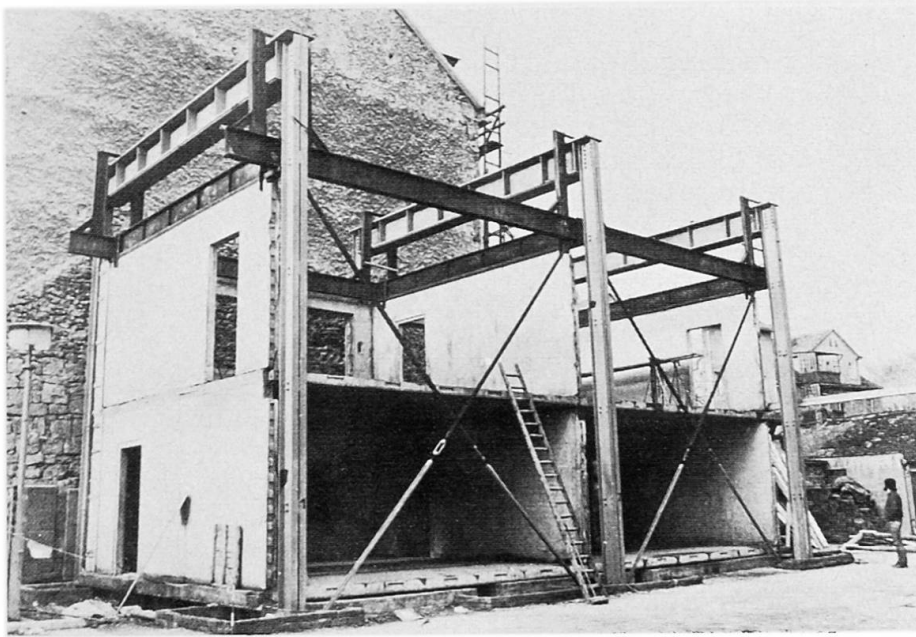


Bild 3:  
Versuchsstand für Großversuche an Decken der Plattenbauweise

### 3.2. Reduzierung des Berechnungsaufwandes

Bei normalen Erzeugnissen großer Serien, zu denen wir den industriellen mehrgeschossigen Wohnungsbau rechnen, gehen wir dazu über, theoretisch und experimentell begründete Regeln den Projektanten vorzugeben, bei deren Erfüllung auf einen statischen Nachweis verzichtet werden kann. So konnten z.B. für die Aussteifung von Gebäuden bis zu 6 Vollgeschossen Bedingungen festgelegt werden, bei deren Einhaltung der rechnerische Nachweis der Stabilisierung gegen alle horizontalen Lasten, also auch Wind, entfallen darf. Im Prinzip kann dieser Nachweis mit zwei einfachen Formeln für die Längs- bzw. Querrichtung erbracht werden, in die außer geometrischen Werten (Scheibenhöhe, Geschoßhöhe, Querwandabstand, Gebäudebreite u.a.) nur die Eigenlasten der Decken und Wandflächen eingehen. Es wird auch angegeben, für welche Schubkraft  $T$  vorhandene Konstruktionselemente zu bemessen sind und in welchen Fällen eine Stabilisierung in Gebäudelängsrichtung ohne rechnerische Nachweise durch Außenwände allein übernommen werden kann. Die Entwicklung derartiger theoretisch und experimentell abgeklärter Näherungsverfahren bietet sich besonders für die Projektierung und Ausführung von Gebäuden aus industriell vorgefertigten Bauelementen und Baugruppen an. Der Ingenieur gewinnt dadurch Zeit, sich intensiver mit der fertigungs- und nutzungsgerechten sowie ökonomischen Durchdringung der Konstruktionen zu befassen, was mit zu einer seiner vordringlichen Aufgaben gehört.



## Literaturverzeichnis

- [1] Grundlagen zur wahrscheinlichkeitstheoretischen Analyse von Sicherheitsfestlegungen in bestehenden Vorschriften und in der Methode der Grenzzustände.  
Bauakademie der DDR, Institut für Technologie und Mechanisierung, Forschungsberichte 1973 und 1974
- [2] Spaethe, G.: Wahrscheinlichkeitstheoretische Untersuchungen zu flachen Dachtragwerken aus Stahl unter Schneebelastung.  
Bauplanung - Bautechnik, 29. Jg. (1975), H.8, S. 385
- [3] Entwurf TGL 32 274/05, Februar 1975. Lastannahmen für Bauten, Schneelast. Standardisierung im Bauwesen, H. 107.
- [4] Richtlinie für die Projektierung von Bauten in Wandkonstruktionen in Montagebauweise. Vorschrift der Staatlichen Bauaufsicht beim Ministerium für Bauwesen der DDR (1976) mit Anlage 1-3.
- [5] Heidensohn: Beitrag zur rechnerischen und konstruktiven Berücksichtigung von Gasexplosionen in Wohnbauten.  
Bauzeitung (1974) S. 192.

## ZUSAMMENFASSUNG

Die Versagenswahrscheinlichkeit schwankt im Falle von Flachdächern mit Schneebelastung z.Z. in weiten Grenzen. Der Schwankungsbereich lässt sich bei gleichzeitiger Verringerung des Materialaufwandes durch eine Aenderung der Belastungsvorschriften einengen. An weiteren Beispielen wird der besondere Wert experimenteller Untersuchungen zur Erzielung eines ausgewogenen Verhältnisses zwischen Zuverlässigkeit und Aufwand bei Serienbauten aus industriell gefertigten Elementen aufzeigen.

## SUMMARY

The probability of failure of flat roofs with snow loads varies at present within wide limits. These limits and the expenditure of materials can be reduced by a modification of load specifications. Some further examples demonstrate the great value of experimental studies for obtaining a well-balanced relation between reliability and expenditure of serial buildings in prefab construction.

## RESUME

Dans le cas des toits plats sous la charge de la neige, la probabilité de ruine varie actuellement dans de larges limites. Une modification des prescriptions de charge, en même temps qu'une diminution de la quantité des matériaux permettent de réduire ces limites. Des exemples montrent la valeur particulière d'expériences permettant d'obtenir un rapport équilibré entre la sécurité et l'économie dans le cas de bâtiments préfabriqués avec des méthodes industrialisées.