

Aufbau einer Gesamtleitung für das Zürcher Engrosmarkt-Projekt

Autor(en): **Rohner, Eduard / Knoepfel, Hans / Burger, Rudolf**

Objektyp: **Article**

Zeitschrift: **IABSE congress report = Rapport du congrès AIPC = IVBH
Kongressbericht**

Band (Jahr): **11 (1980)**

PDF erstellt am: **21.07.2024**

Persistenter Link: <https://doi.org/10.5169/seals-11269>

Nutzungsbedingungen

Die ETH-Bibliothek ist Anbieterin der digitalisierten Zeitschriften. Sie besitzt keine Urheberrechte an den Inhalten der Zeitschriften. Die Rechte liegen in der Regel bei den Herausgebern.

Die auf der Plattform e-periodica veröffentlichten Dokumente stehen für nicht-kommerzielle Zwecke in Lehre und Forschung sowie für die private Nutzung frei zur Verfügung. Einzelne Dateien oder Ausdrucke aus diesem Angebot können zusammen mit diesen Nutzungsbedingungen und den korrekten Herkunftsbezeichnungen weitergegeben werden.

Das Veröffentlichen von Bildern in Print- und Online-Publikationen ist nur mit vorheriger Genehmigung der Rechteinhaber erlaubt. Die systematische Speicherung von Teilen des elektronischen Angebots auf anderen Servern bedarf ebenfalls des schriftlichen Einverständnisses der Rechteinhaber.

Haftungsausschluss

Alle Angaben erfolgen ohne Gewähr für Vollständigkeit oder Richtigkeit. Es wird keine Haftung übernommen für Schäden durch die Verwendung von Informationen aus diesem Online-Angebot oder durch das Fehlen von Informationen. Dies gilt auch für Inhalte Dritter, die über dieses Angebot zugänglich sind.

III

Aufbau einer Gesamtleitung für das Zürcher Engrosmarkt-Projekt

The Management of the Zurich Fruit and Vegetable Market Projekt

La gestion du projet d'un Marché aux légumes et aux fruits à Zurich

EDUARD ROHNER

Projektleiter
Ingenieurbüro F. Preisig
Zürich, Schweiz

HANS KNOEPFEL

Dr. sc. techn.
Inst. für Bauplanung und Baubetrieb, ETH
Zürich, Schweiz

RUDOLF BURGER

stellvertr. Projektleiter
Ingenieurbüro F. Preisig
Zürich, Schweiz

ZUSAMMENFASSUNG

Eine moderne Bauprojektleitung leistet nicht nur kurzfristige administrative Arbeiten, sondern auch konzeptionelle Beiträge in folgenden Bereichen: Strukturierung und Layout der Bauanlagen, Bauablaufplanung, Aufstellung der Projektorganisation, Ermittlung der wirtschaftlichen und finanziellen Folgen des Projekts. Entsprechende Methoden und ihre Anwendung auf das Zürcher Engrosmarkt-Projekt werden gezeigt.

SUMMARY

The management of a modern construction project not only contributes to short-range administrative but also to conceptual work in the following areas: Project break-down and plant lay-out, scheduling of the project development and realization process, set-up of the project organization, economic and financial project evaluation. Corresponding methods and their application to the Zurich Fruit and Vegetable Market project are shown.

RESUME

La direction d'un projet de construction moderne n'implique pas seulement un travail administratif à court terme, mais aussi un travail conceptionnel dans les domaines suivants: Structuration et layout de l'ensemble d'une installation, planning du développement et de la réalisation du projet, établissement de l'organisation nonpermanente, évaluation des conséquences économiques et financières. Les méthodes correspondantes et leur application au projet du Marché aux légumes et aux fruits à Zurich sont montrées.



1. EINLEITUNG

Der Zürcher Engrosmarkt dient zur Versorgung von Stadt und Kanton Zürich und einer weiteren Region mit frischen Früchten und Gemüse. Käufer sind vor allem Lebensmittelhändler und Grossverbraucher, während die Grossverteiler eigene Verteilungsnetze benützen. Die Lieferungen aus dem Markt gehen in ein Gebiet von etwa 2 Mio Einwohnern. Verkäufer sind die Importeure und die Produzenten aus der weiteren Region Zürich.

Von den etwa 120'000 t, die pro Jahr umgesetzt werden, wird etwa die Hälfte mit der Bahn zugeführt. Der übrige Antransport und der ganze Wegtransport geht über die Strassen. Als Standort der neuen Marktanlage wurde ein Grundstück von rund 66'000 m² Fläche gewählt. Es liegt am Stadtrand (Herdern) und gehört der Stadt Zürich. Neben und über dem Engrosmarkt sind noch weitere Nutzungen des Areals vorgesehen. Die betrieblichen, bautechnischen und gestalterischen Hauptkomponenten der Marktanlage sind der Importeuremarkt, der Produzentenmarkt, die Strassen und Parkplätze, und die Bahnzufahrt. Die Früchte und Gemüse werden morgens zwischen 5 und 7 Uhr gehandelt.

In diesem Beitrag wird der Aufbau einer Gesamtleitung für das Projekt (im folgenden als Projektleitung bezeichnet) in den Jahren 1973–76 behandelt. Das Hauptgewicht soll dabei auf einigen allgemein gültigen Aspekten der Projektleitung für die generelle Vorbereitung, die Projektierung und die Ausführung einer Bauanlage liegen. Der Aufbau einer Trägerorganisation und die Zustimmung der Gemeinwesen zu den öffentlichen Finanzbeiträgen beeinflussten das Projekt entscheidend und bedingten eine relativ lange Zeit zwischen der Vorstudie im Jahre 1971 und dem Beginn der Bauausführung im Jahre 1977. Es ging vor allem darum, möglichst zuverlässige und langfristig gültige Voraussetzungen für einen wirtschaftlichen Betrieb des Engrosmarkts zu schaffen. Weitere grundlegende Faktoren für den Erfolg eines Bauprojekts sind in (3) dargestellt. Der neue Engrosmarkt wurde am 1. Juli 1980 eröffnet.

2. DEFINITION UND GLIEDERUNG VON BAUANLAGEN

Die Definition und Gliederung einer Bauanlage kann allgemein mittels Systemstudien erfolgen. Ein System ist definiert durch seine Zielsetzung, seine Abgrenzung, seine Komponenten und ihre Beziehungen und andern Eigenschaften. Die Zielsetzung von Bauanlagesystemen kann im industriellen Bereich in der Hauptsache auf die Wirtschaftlichkeit für die Betriebszwecke des Systems eingeschränkt werden. Für die Leitung von Bauprojekten während der Projektierung und Ausführung kann als Teilziel auch die Bereitstellung der entsprechenden Bauanlage gesetzt werden. Die Investitionskosten sind dann Kosten im betriebswirtschaftlichen Sinn. Als Leistungswert steht den Gesamtkosten der Wert der betriebsbereiten oder der bereits in Betrieb gesetzten Bauanlage gegenüber. Die Systembildung kann auch für weiter eingeschränkte Zielsetzungen, z.B. das wirtschaftliche Erbringen einer einzelnen Bauausführungsleistung, eingesetzt werden.

- Die Komponenten des Betriebssystems sind die Betriebseinheiten. Das zu produzierende Dienst- und Sachleistungssortiment und die entsprechenden Erträge werden meist vorausgesetzt. Selbst erbrachte und von Aussenstehenden beschaffte Leistungen werden unterschieden. Die Mengen der Produktionsfaktoren, die Transportbeziehungen (Material, Energie, Information) und die Betriebskosten sind wesentliche Eigenschaften des Betriebssystems. Die Komponenten des Betriebssystems sind während des Betriebs oft Zuständigkeitsbereiche und Kostenstellen.

- Die Komponenten des Systems, das der Investitionskostenschätzung und -kontrolle zugrunde liegt, stimmen wegen der Kostenkontrolle meistens mit den Vergabekomponenten und den Projektierungspaketen (Planlieferung, Ausschreibungsunterlagen etc.) überein. Manchmal führt die Vergabe zu Losgrenzenverschiebungen und zu einer Neudefinition einzelner Leistungen. Die Projektierungs- und Ausführungsleistungen von Beauftragten, die Leistungen des Bauherrn und die Leistungen von aussenstehenden Dritten (z.B. Nachbarn) können unterschieden werden. Die wesentlichen Komponenten sind in der Regel räumlich abgegrenzte technische Anlageteile, die einigermassen mit den Komponenten des Betriebssystems übereinstimmen. Andere Investitionskostenkomponenten (z.B. Honorare, Fundation, Baukreditzinsen) müssen für die Betriebskostenrechnung auf die Betriebseinheiten verteilt werden. Die Kostenkontrollkomponenten sind oft Zuständigkeitsbereiche in der Projektorganisation.
- Die Schätzung und Kontrolle des Aufwandes pro erbrachte Leistung der projektierenden und ausführenden Unternehmungen liegt bei den meisten Verträgen nicht im Aufgabenbereich der Gesamtprojektleitung. Die Kenntnis des Produktionssystems der Organisationen, die für das Projekt Leistungen erbringen, ist jedoch für das Aufstellen der Vertragsunterlagen und für die Verhandlungen bei Änderungen wesentlich. Die wesentlichen Komponenten des Produktionssystems sind die Arbeitsequipen, die wiederum in Produktionsfaktoren (Personal, eingebaute Materialien und Produkte, Baustelleneinrichtungen und Maschinen, Know-how, Fremdleistungen) gegliedert werden können.

Mit der Projektstrukturierung soll vorerst erreicht werden, dass die Gesamtanlage abgegrenzt und in möglichst unabhängig optimierbare Arbeitsgebiete unterteilt werden kann. Dazu würde eine Liste der Komponenten genügen. Die Systemstudien sollen jedoch auch die verbleibenden Zusammenhänge zeigen (z.B. Transportbeziehungen, Energieversorgungsaspekt). Diese Zusammenhänge ergeben sich vor allem aus der Untersuchung der vielen Betriebsabläufe, die in einem System stattfinden können.

Die wichtigsten Betriebskomponenten und die zugehörigen Ertragskennzahlen des Engrosmarkts sind Ausstellung und Verkauf (Miete/m²), Lagerung gekühlt und ungekühlt (Miete/m²), der Hintransport der Waren und der Wegtransport der Waren (Umschlaggebühren). Als Hilfsbetriebe waren die Infrastruktur (Nebenkostenverrechnung) und die Fahrzeugabstellplätze (Miete/Platz) bereitzustellen. Schliesslich gehören verschiedene, teilweise selbsttragende Nebenbetriebe (z.B. ein Restaurant) zur Gesamtanlage. Die Figur 1 zeigt eine grobe Systemstudie zum Betriebskonzept. Strasse resp. Bahn als alternative Verkehrsträger sowie Importeure resp. Produzenten als unterschiedliche Verkäufergruppen sind weitere, die bauliche Lösung mitbestimmende Unterscheidungsmerkmale.

In einer detaillierteren Systemstudie im Rahmen einer Fallstudie wurden Teile der Bauanlage weiter aufgeteilt. Die Bahnanlagen wurden z.B. in Zufahrtsgleis, Rampengleis, Entladeperron, Ueberdachung Perron, Freiverladegleis, Reserve Freiverlad, Sicherungsanlagen, Beleuchtung, Entwässerung unterteilt. Diese Anlageteile erfüllen teilweise unabhängige Betriebsfunktionen. Als weiteres Beispiel wurde die Stromversorgung als System dargestellt. Die Stromzufuhr erfolgt ab EWZ Werkleitung via Zuleitung und Hochspannungsschalter in die Elektrozentrale zu den Transformatoren und wird von dort über die Hauptverteilungskasten und die Verteilkabel zu den Verbraucherstellen übertragen.

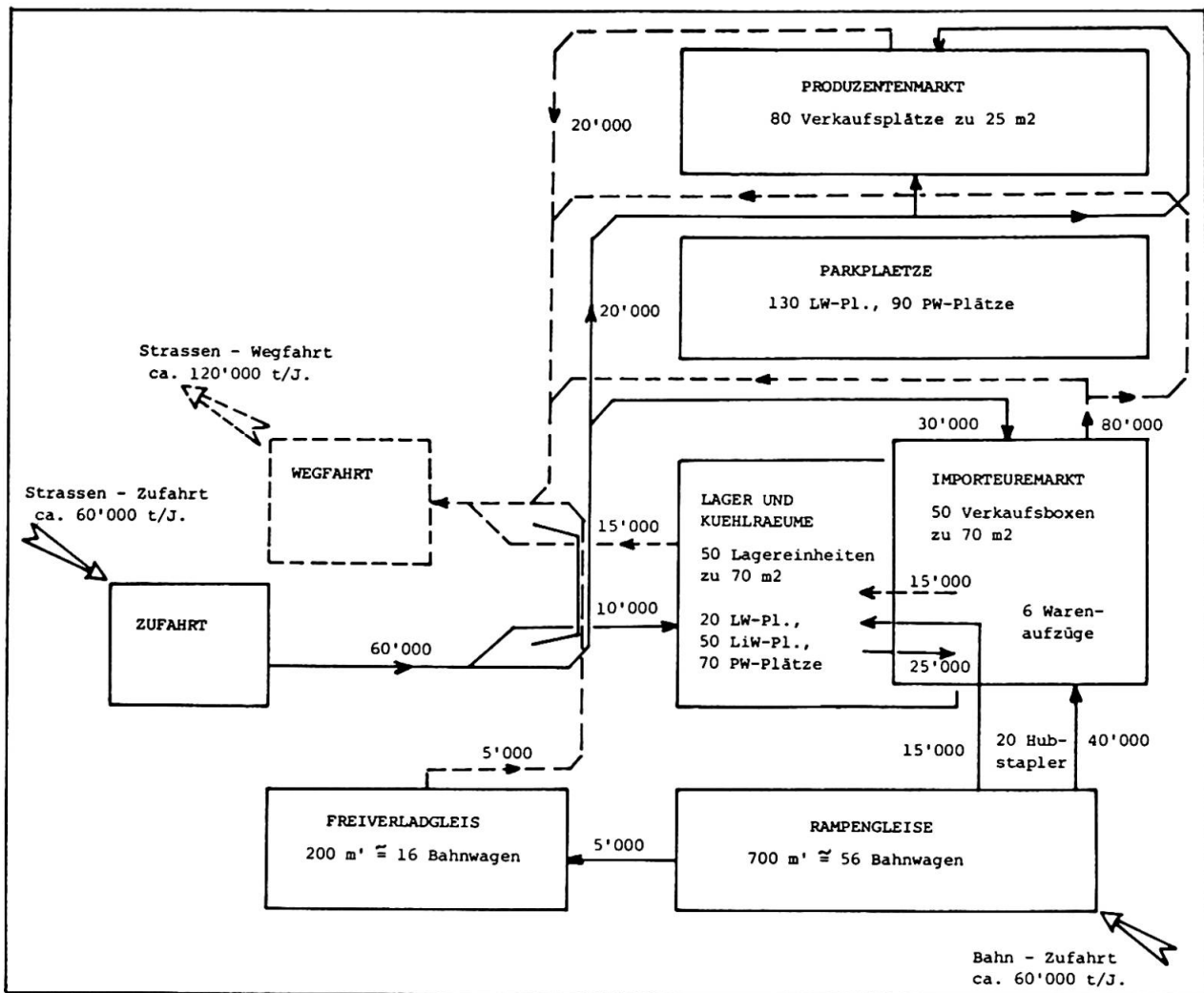


Fig. 1: Systemstudie Betriebskonzept

Die folgenden Transportbeziehungen wurden näher untersucht: Warentransport auf den Entladeperrens und im Importeurmarkt, Strassenfahrzeugtransporte, Kehrricht-entsorgung. Ein baulich-betrieblicher Aspekt der Anlage, der die gleichzeitige Optimierung verschiedener Anlagekomponenten erforderte, war der Energieverbrauch. Die Energiestudie verlangte eine Koordination von installationstechnischen, architektonischen und betriebsplanerischen Komponenten. Die Anlagekosten wurden nicht aufgrund von globalen Kennziffern, sondern aufgrund von Kostenkennzahlen für wichtige Komponenten geschätzt.

Der Erfolg des Systemdenkens beim Aufbau einer Gesamtprojektleitung kann aufgrund der wenigen bisherigen Untersuchungen nicht abschliessend beurteilt werden. Die bessere Abgrenzung der Projektierungs- und Ausführungsarbeiten, die raschere Einarbeitungsmöglichkeit und die klarere und stabilere Bezeichnung von Anlageteilen sowie eindeutigeren Kostangaben und Optimierungen scheinen den Aufwand von Systemstudie, Information und Disziplin mehr als zu kompensieren. Eine Projektleitung hat jedoch nicht die Aufgabe, die verschiedenen Systeme selbst zu entwerfen und zu optimieren.

3. LAYOUT

Die räumliche Anordnung der Betriebssystemkomponenten erfolgt im Rahmen der Layoutplanung. Das Vorliegen eines Layoutentwurfs ist die Voraussetzung für das Entwerfen der technischen und ästhetischen Lösung. Die Pläne, welche die technische und ästhetische Lösung darstellen, sind wiederum Voraussetzung für die Vorbereitung und Durchführung der Bausführungsarbeiten und Lieferungen. Wenn der Layout geändert wird, ändern oft auch alle Konstruktionspläne. Wenn die Konstruktionspläne ändern, müssen Bestellungen oder bereits ausgeführte Bauteile geändert werden. Obwohl diese primäre Reihenfolge festliegt, ist umgekehrt auch der Einfluss der bautechnischen Lösung auf den Layout zu beachten. Erstens sollen in einer Anlage in der Regel unterschiedliche Betriebsabläufe und Anordnungen von Betriebseinrichtungen möglich sein (Flexibilität) und zweitens soll eine Optimierung von bau- und betriebsbedingtem Aufwand durchgeführt werden. In analoger Weise soll bei der Projektierung der Einfluss der Bauausführung beachtet werden. Layouts sind für verschiedene Projektierungsstufen und bezüglich verschiedener Bauanlagekomponenten erforderlich.

- Im Gesamtüberbauungsplan werden nicht nur die zu projektierende Bauanlage, sondern auch die bestehenden und geplanten Anlagen in einer weiteren Umgebung betrachtet. Die vorgesehenen Nutzungsmöglichkeiten, das Stadt- und Landschaftsbild und die Transportsysteme (Verkehr, Ver- und Entsorgung, Kommunikation) sollen entworfen werden.
- Der Layout der gesamten Anlage gilt als Basis für das Vorprojekt und ist einer der wesentlichsten Einflussfaktoren für den Projekterfolg. Grobe Anordnungen werden aufgrund des Nutzungsplans entworfen. Die Masse der wichtigen Betriebseinheiten (z.B. Verkaufsraumeinheit) werden aufgezeichnet. Die Rastermasse und die Layoutvarianten werden ermittelt und beurteilt.
- Die Layouts für die definitive Rohbau- und Installationsprojektierung sind die Grundlage für die Festlegung der langfristig nicht mehr änderbaren Abmessungen und Anordnungs- und Belastungsmöglichkeiten. Verschiedene Ausbau- und Belegungsvarianten, die eine kürzere Abschreibungsdauer haben und zuletzt geplant und eingebaut werden können.
- Mit den Ausbau- und Erstbelegungslayouts werden die noch frei gebliebenen Anordnungen fixiert. Damit ist die Basis für die letzten Projektierungsarbeiten, Bestellungen, Ausführungsarbeiten und Lieferungen gegeben.

Die zwei letzten Arten von Layouts können oft abschnittsweise entworfen werden. Gesamtaspekte wie z.B. Farb- und Materialkonzept für die ganze Bauanlage sind jedoch zu beachten.

Der Gesamtüberbauungsplan für das Engrosmarktareal und das geplante angrenzende Gleisfeld der SBB wurde im Rahmen der sogenannten Vorprojekt-Studie 1973/74 erstellt. In der Vorstudie 1971 war nachgewiesen worden, dass der Engrosmarkt wohl eine grosse Grundfläche benötigt, aber eine wirtschaftliche Ausnützung des günstigsten Grundstücks nicht ermöglicht. Folgende Aspekte waren für die Gesamtüberbauung wichtig: Grundwasser und schlechter Baugrund über dem Grundwasserniveau, in der Höhe beschränktes Baurecht für den Engrosmarkt und Ermöglichung des Baus weiterer Stockwerke über dieser Höhe, auf Gleisfeld und Lastenzüge abgestimmter Hauptraster (15,4 x 15,4 m), Verkehrserschliessung für Engrosmarkt und separate Strassenzufahrt für die Zusatznutzung.

Der Vorprojekt-Layout wurde mittels zahlreicher Varianten und eingehenden Be-

urteilungen ermittelt, obwohl die finanziellen Mittel dafür knapp waren. Voraussetzung für diesen Layout waren genauere Vorstellungen über die zukünftige Nutzung (gehandeltes Sortiment, Herkunft und Bestimmungsort der Gemüse und Früchte, Angaben der interessierten Importeure und Produzenten über voraussichtlich gemietete Räume) und ein grobes Raumprogramm. Der Layout weist folgende standardisierte Hauptelemente auf: Verkaufsräume Importeure, Lagerräume Importeure, Verkaufsstände Produzenten, Rampengleis und Entladeperron, Ladeplätze und -rampen Strassenfahrzeuge, Parkplätze. Typisch für diesen Layout war das Zusammenwirken von Tief- und Hochbauaspekten. Ein erster Entwurf für die Marktordnung und eine Betriebsanalyse wurden als Unterlagen für die Bewertung von Layoutvarianten benutzt.

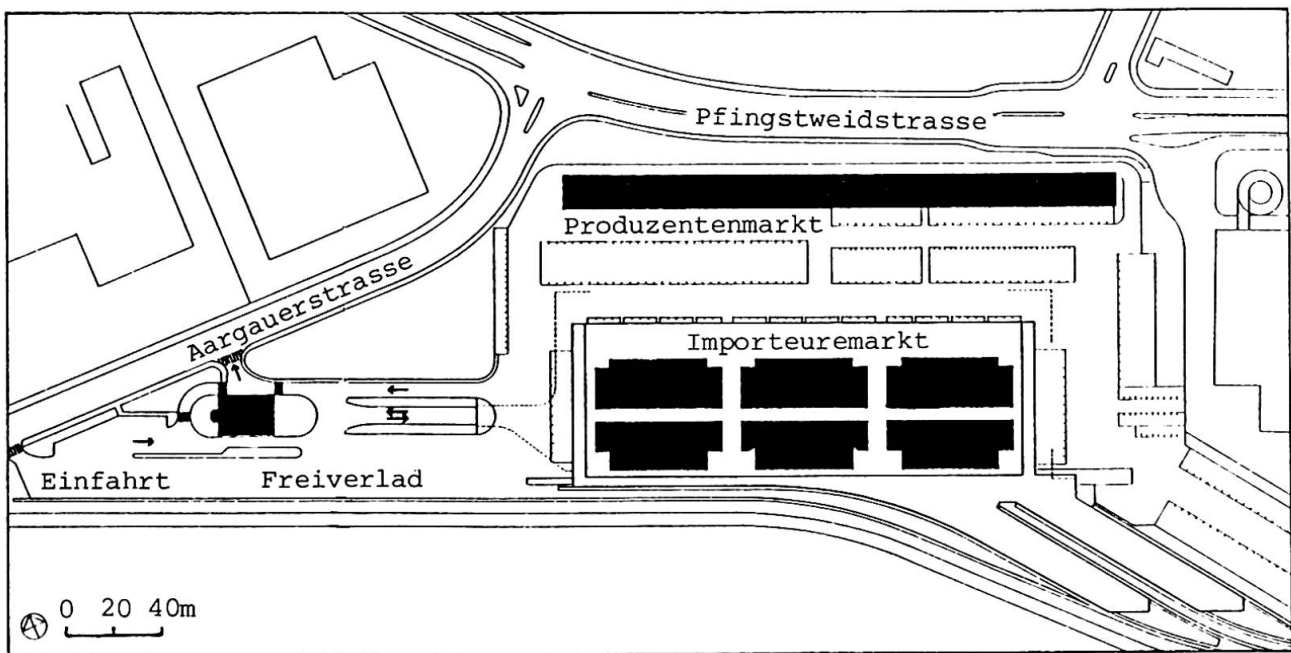


Fig. 2: Definitiver Groblayout (Architekt: H. Kast)

Für die definitive Rohbau- und Installationsprojektierung wurden nochmals Layoutvarianten aufgestellt, die sich nicht im Gesamtkonzept, aber in wichtigen Details (Verkehrsführung Untergeschoss, Lage Produzentenmarkt, Gestaltung Importeuremarkt, Zwischengeschoss für Büros etc.) vom gewählten Vorprojekt-Layout unterschieden. Ein definitiver Funktionsbeschrieb (Betriebsabläufe) des Architekten, eine verbindliche Mieterplanung und eine weit fortgeschrittene Marktordnung bildeten die Grundlage für die Ausführungspläne von Detailinstallationen und Ausbau. Die Nutzflächen waren bereits voll vermietet.

Die Geschichte des Engrosmarktprojekts und die ersten Erfahrungen im Betrieb zeigen, dass sich der Einsatz der Projektleitung auf den Gebieten der Bedarfs-ermittlung und der Layoutbeurteilung gelohnt haben. Die Projektleitung hat die Layouts nicht selbst ausgearbeitet, sie hat jedoch gute Voraussetzungen dafür geschaffen und bei der Beurteilung mitgewirkt.

4. BAUABLAUF

Die Zeitpläne zeigen, welche wesentlichen Vorgänge während der gesamten Projektdauer resp. während einer bestimmten Phase insgesamt oder im Arbeitsbereich einer bestimmten Organisationsgruppe nötig sind, wie sie verknüpft sind und mit welchem Aufwand an Produktionsfaktoren, Zeit und finanziellen Mitteln sie verbunden sind. Die klare Unterscheidung zwischen dem Aufbau eines Systems (Systemstruktur), den Betriebsabläufen, welche sich in diesem System abspielen und den Entwicklungsphasen (der Geschichte) von Systemstruktur und -operationen ist für die systematische Leitung von Bauprojekten wichtig. Der Bauablauf kann durch wichtige Entscheide der Bauherrschaft und der Projektleitung in Etappen unterteilt werden (6). Für diese Entscheide (z.B. Genehmigung des Vorprojekts, Abnahme des Rohbaus) ist ein gewisser Arbeitsfortschritt erforderlich und durch diese Entscheide (z.B. Auftrag und Kredit für Bewilligungsprojekt, Beginn Installationsarbeiten) wird grünes Licht für neue Aktivitäten gegeben. Die Erstellung und Nachführung der Zeitpläne erfolgt auf verschiedenen Ebenen.

- Im Grobterminplan wird der ganze Bauablauf zuhanden des Bauherrn im Zeitmassstab (bei grösseren Bauvorhaben in Monaten) grob dargestellt. In der Regel sind die Termine so lange als Schätzungen zu betrachten, als der Koordinationsterminplan nicht vorliegt.
- Im Koordinationsterminplan werden die wichtigen Vorgänge bei allen Projektbeteiligten für eine oder zwei Projektphasen (z.B. 1-2 Jahre) dargestellt. Ein zeitasstäblicher Netzplan oder ein Balkendiagramm mit Abhängigkeiten (bei grösseren Bauvorhaben in Wochen) ist anzustreben. Der Koordinationsterminplan soll nach Organisationsgruppen und Anlagekomponenten gegliedert werden. Der Terminplan einer Organisationsgruppe soll von der Projektleitung mit dieser Gruppe abgesprochen werden. Die zeitliche Abstimmung von Betriebsplanung, Projektierung, Ausführung resp. Lieferung und Inbetriebnahme ist eine wichtige Aufgabe der Projektleitung.
- Die Detailterminpläne und -listen werden im betreffenden Arbeitsbereich erstellt (z.B. Rohbauausführung durch den betreffenden Unternehmer, Projektierung von Sanitär und Heizung/Lüftung und Elektrisch durch den Installationskoordinator, Bestellung und Lieferung von Betriebseinrichtungen durch den Betriebsplaner oder die Projektleitung). Die Detailtermine werden oft in Form von Balkendiagrammen und Terminlisten dargestellt.

Bei komplexen Bauprojekten, insbesondere bei Erweiterungen bestehender Anlagen, sollen die Bau- und Betriebsphasen auch in der Situation aufgezeichnet werden (Phasenpläne). Aus den geplanten Zeiten und Kosten und den Zahlungsbedingungen ergibt sich schliesslich der Finanzbedarf des Bauherrn.

Die Grobterminpläne für das Engrosmarkt-Projekt umfassen die Jahre 1975-80. Die Realisierung war ursprünglich in kürzerer Zeit vorgesehen. Eine spätere Inbetriebnahme hatte vorerst keine einschneidenden Folgen (der Markt fand weiterhin unter unbefriedigenden Verhältnissen in der Stadt und auf dem Eilgutareal der SBB statt). Die Lage änderte, als die Räumung des Eilgutareals nötig wurde und die Bauzinsen zu laufen begannen. Die Entscheide, die den Bauablauf in Phasen unterteilten, waren der Auftrag für eine Vorstudie, der Entschluss für eine Vorprojektstudie für die Gesamtüberbauung, der Auftrag für ein detailliertes Vorprojekt, die Zustimmung der Stadt (Volksabstimmung) und des Kantons Zürich, der Beginn der Rohbauarbeiten und der Betriebsbeginn. In den ersten Jahren gab es Perioden, in denen wenig geschah. Es war nicht einfach, Kredite für Planungs-



und Projektierungsarbeiten zu erhalten, weil kein eigentlicher Projektträger bestand. Bei der Beurteilung der Bedeutung der Entscheide für das Erreichen der Zielsetzung der Gesamtanlage ist die Kostenstruktur während der Nutzung zu beachten (siehe Abschnitt 6). Während bei Anlagen mit hohem direktem Betriebsaufwand noch wesentliche Änderungen während der Nutzung möglich sind, wird das Schicksal von kapitalintensiven Betrieben schon weitgehend in der Vorprojektphase entschieden.

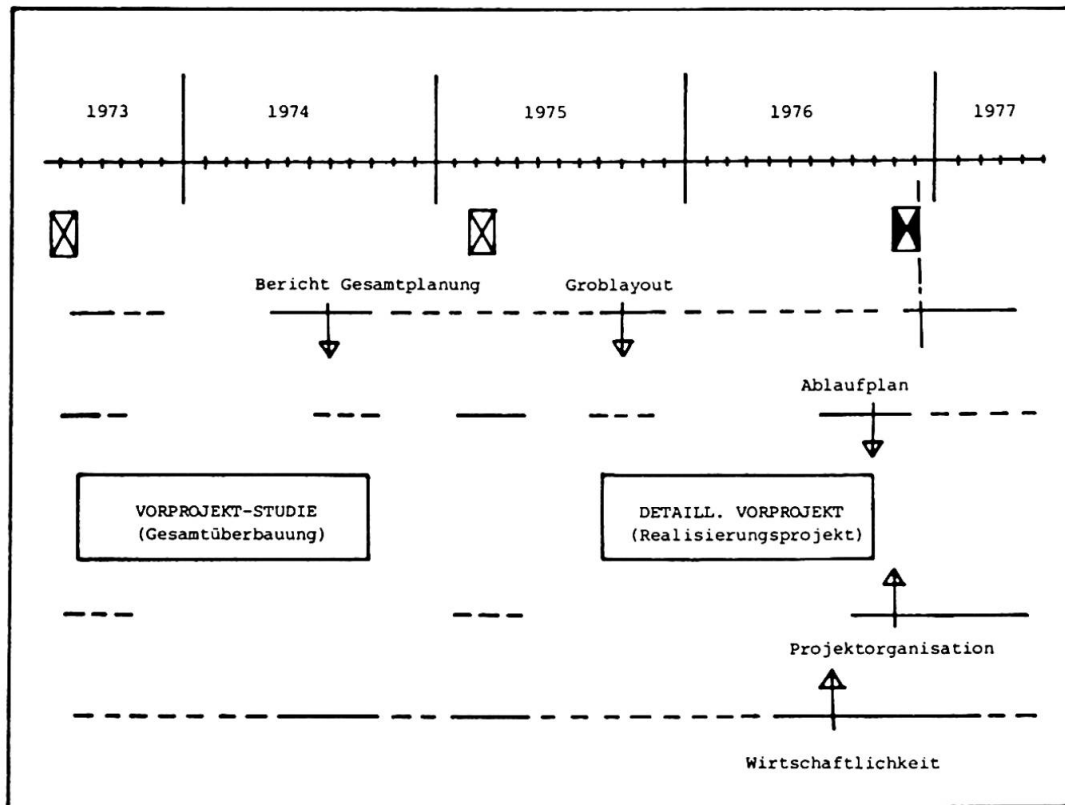


Fig. 3: Zeitplan Aufbau Gesamtleitung

Der erste Koordinationsnetzplan wurde wegen der Unsicherheit des Volksabstimmungstermins in zwei Varianten erstellt. Der nächste Plan wurde für die Phase zwischen Volksabstimmung und der Vergabe der Rohbauarbeiten erstellt. In dieser Phase wurde gleichzeitig mit der Rohbauprojektierung die Vergabe und Ausführung der aufwendigen Aushub- und Spezialfundationsarbeiten durchgeführt (Überlappung von Projektierung und Bauausführung im Grobterminplan). Die weiteren Koordinationspläne waren wiederum zeitmasstäbliche Netzpläne und wurden mit den ausführenden Unternehmen besprochen. Typisch an der Bauausführung des Importeuremarkts war, dass es sich um eine Art Linienbaustelle handelte, auf der von Osten nach Westen gearbeitet wurde. Verschiedene Detailterminpläne und -listen (z.B. für die Vorbereitung der Ausschreibung der Installationen) wurden erstellt. Für die Detailterminplanung des Rohbaus verwendeten die ausführenden Unternehmungen Phasenpläne. Der Stand der Bauausführung wurde immer wieder photographisch aufgenommen.

Der Finanzbedarf wurde pro Quartal und wichtige Anlagekomponente ermittelt. Dieselben Zahlen wurden von der Projektleitung auch für die Gesamtkostenkontrolle verwendet. Der Aufwand an Produktionsfaktoren (Personaleinsatz etc.) wurde für einzelne Organisationsgruppen aufgezeichnet. Die folgenden Hinweise zeigen die

Wirksamkeit der Bauablaufplanung. Für jede Phase des Bauablaufs konnte eine geeignete Vorgehensstrategie gefunden und eingehalten werden. Mehrkosten infolge zusätzlichen Wünschen konnten von der Bauherrschaft stets im Voraus bewilligt und finanziert werden und verursachten keine Reduktion der Rentabilität. Ein zeitweiliger Ausfall der Terminkontrolle verwandelte einen Arbeitsvorsprung einmal vorübergehend in einen Rückstand. Der Termin für den Betriebsbeginn wurde eingehalten.

5. PROJEKTORGANISATION

Die Zuweisung von Aufgaben und Zuständigkeiten an die am Projekt Beteiligten sowie die Regelung der Verbindungen (Dienstweg) ist eine organisatorische Arbeit der Projektleitung (2). Sie bedarf in der Regel der Zustimmung des Bauherrn. Hier geht es um die Projektorganisation des gesamten Projekts, in der heute normalerweise Beteiligte aus verschiedenen, selbständigen permanenten Organisationen arbeiten. Ein formell ähnliches, juristisch aber sehr verschiedenes Problem ist der Aufbau einer (Teil)-Projektorganisation, die sich aus Personen der eigenen permanenten Organisation zusammensetzt.

- Im Organigramm werden die Stellen und die Unterstellungsverhältnisse der Projektorganisation dargestellt. Die Projektstruktur (Abschnitt 1), die Qualifikationen und die Kompetenzordnung in den permanenten Organisationen, eine grobe Vorstellung vom Arbeitsbereich der Stellen, die Belastbarkeit von Stelleninhabern und die Realisierbarkeit eines rationellen Informationssystems und Sitzungskonzepts sind zu beachten.
- In der Funktionsmatrix wird angegeben, wie die Funktionen (z.B. Entscheid, Koordination, Bearbeitung, Mitarbeit) bei der Erledigung der einzelnen Aufgaben auf die Stellen verteilt sind. Die aufgeführten Aufgaben sollen mit den Aktivitäten, die in den Terminplänen dargestellt sind, und mit den Aufgaben, die in den Verträgen (z.B. Honorarordnung) enthalten sind, abgestimmt werden. Die arbeitsteilige Erledigung sich wiederholender Arbeiten kann teilweise standardisiert werden (Prozeduren). Die Bearbeitungs- und Informationsabläufe können separat, in der Funktionsmatrix oder im Organigramm aufgezeichnet werden.
- Die Stellenbeschreibungen (4) müssen auf die entsprechenden Kolonnen der Funktionsmatrix abgestimmt sein. Die Aufgaben und Zuständigkeiten einer Stelle können den teilzeitigen oder vollzeitigen Einsatz des Stelleninhabers oder den Einsatz einer einheitlich auftretenden Personengruppe erfordern. Bei der Stellenbeschreibung für Organe (z.B. Baukommission) sind die Zusammensetzung und interne Arbeitsaufteilung sowie die voraussichtliche Frequenz der Sitzungen anzugeben. Mehrere Stellen können durch dieselbe Person (Personalunion) oder dieselbe Firma (Firmenunion) belegt werden.

Die Projektorganisation wird während des Bauablaufs in Etappen aufgebaut und wieder abgebaut. Als Etappengrenzen können wiederum die im Abschnitt 4 erwähnten Entschiede gelten.

Die ersten Projektorganisationen für den Engrosmarkt wurden im Sommer 1973 (Vorprojektstudie Gesamtüberbauung) und im Februar 1975 (detailliertes Vorprojekt) in Form von Arbeitsgruppen gebildet. Die Projektorganisation für das Hauptprojekt und die Ausschreibung wurde im Anschluss an die Volksabstimmung im Dezember 1976 aufgestellt. Die erste Phase der Bauausführung war bereits einzubeziehen. Die Ausgangslage wurde dargestellt, die Ziele der Projektorganisation for-

muliert und die Organigramme für die Phasen Projektierung und Bauausführung wurden dargestellt. Die wichtigsten Organe (später auch die nachgeordneten Besprechungen: Projektleitungs-, Projektierungs-, Oberbauleitungs- und örtliche Bauleitungssitzungen) wurden beschrieben. Die Baukommission verfügte bereits über ein Geschäftsreglement. Eine Funktionsmatrix und verschiedene Stellenbeschreibungen wurden im gleichen Zug erarbeitet. Die Projektorganisation wurde dann auf Beginn der Rohbauarbeiten im Herbst 1977 nochmals angepasst. Hauptsächlichste Entscheidungsvariable der Projektorganisation waren die Aufgaben und die Stellung des Projektleiters und seines Stabes, der Einbezug der Benutzer, die Koordination der Projektierungsarbeiten (Stellung des Architekten) und die Aufteilung der Bauleitung.

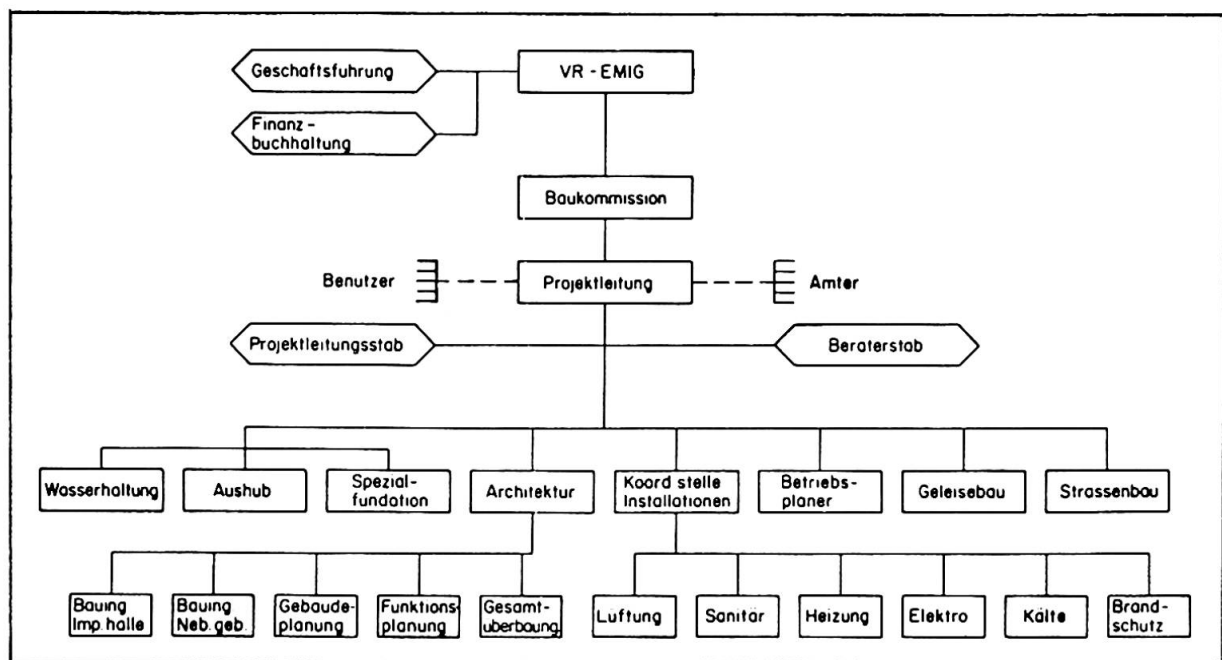


Fig. 4: Organigramm Projektierung

Für das Engrosmarktprojekt typisch war, dass die Bauherrschaft wenige Leistungen selbst erbrachte. So wurde z.B. ein Treuhandbüro mit der Finanzkontrolle betraut. Die Bedarfsformulierung und -schätzung und die Mieterplanung sowie die Koordination der durch die Mieter selbst beschafften Betriebsausrüstungen wurden vom Projektleitungsteam übernommen. Ein Betriebsberater wurde von der Projektleitung für Fragen des Marktbetriebs beigezogen. Der Betriebsleiter des Engrosmarkts wurde etwa ein halbes Jahr vor der Eröffnung bestimmt. Wenn sich der Bauherr mehr engagiert und über Betriebs- und Baufachstellen verfügt, sollen die Projektorganisation im Bereich des Bauherrn sorgfältig studiert und ein Delegierter und ein Projektleiter auf der Seite Bauherrschaft bezeichnet werden. Beim Engrosmarktprojekt nahmen der Geschäftsführer der Immobiliengesellschaft für den Engrosmarkt und der Präsident der Baukommission wichtige Bauherrenfunktionen wahr.

Dem Studium von Bauprojektorganisationen, z.B. dem Aufstellen von Organigrammen, kommt heute eine grössere Bedeutung zu als noch vor wenigen Jahren. Oft wurde mit "üblichen" und teilweise unklaren und unvollständigen Aufgabenzuweisungen, Zuständigkeiten, Gewichtungen und Entschädigungen gearbeitet. In letzter Zeit haben neue Formen der Projektorganisation zunehmend Anwendung gefunden, so dass eine neue Erarbeitung von Leistungen, Zuständigkeiten und Entschädigungen generell

und spezifisch für die einzelnen Projekte zweckmässig ist. Die Projektorganisation für den Engrosmarkt ist ein Beispiel für diese aktuelle Entwicklung.

6. WIRTSCHAFTLICHKEIT

Bei der Beurteilung einer gesamten Bauanlage (Feasibility-Studie) wie auch bei der Optimierung von Teilen davon ist die Frage nach der Wirtschaftlichkeit zentral. Dabei sind nicht nur die gesamten Kosten und Erträge mit und ohne Projekt, sondern auch die Verteilung der wirtschaftlichen Auswirkungen auf die verschiedenen Beteiligten und Projektzwecke zu untersuchen. Bei grösseren Projekten ist auch der Einfluss auf weitere sozio-ökonomische Bereiche abzuklären (7). Die folgenden Interessenbereiche können bei Bauanlagen im allgemeinen unterschieden werden:

- Die Finanzierenden versuchen, Geldmittel möglichst sicher und rentabel anzulegen. Wesentlich ist weniger die Art der Bauanlage und die Art der Nutzung als die angebotene Verzinsung, Rückzahlungsdauer und Wertbeständigkeit.
- Die Immobiliengesellschaft ist Besitzerin der Bauanlage und im allgemeinen verantwortlich für die Vermietung, den Unterhalt und Betrieb von Gebäuden und zentralen Installationen sowie für die Erneuerung dieser Bauanlagekomponenten. Sie tritt als Bauherrin auf.
- Die Benützer wollen mit der Bauanlage resp. in der Bauanlage möglichst wirtschaftlich arbeiten. Sie verfügen auch über eigene Betriebsausrüstungen.

Die wirtschaftlichen Auswirkungen des Projekts auf die projektierenden und ausführenden Unternehmungen fallen in Zuständigkeitsbereiche, die hier nicht betrachtet werden. Die oben genannten Interessenbereiche lassen sich auch dann unterscheiden, wenn sie derselben Organisation angehören (z.B. Finanzabteilung, Liegenschaftenabteilung, Betriebsabteilung). Die Beurteilung von Bauanlagen und Teilen davon erfolgt oft auch anhand von technischen Kennziffern (z.B. m²/Tonne und Jahr). Zu verschiedenen Zeiten an verschiedenen Orten gebaute Objekte können so leichter miteinander verglichen werden.

An der Finanzierung des Engrosmarktes waren die Stadt Zürich, der Kanton Zürich, die Schweizerische Bundesbahn und zwei private Förderungsgesellschaften mit Eigenkapital, à-fonds-perdu-Beiträgen und Vorinvestitionen für die Zusatznutzung etwa zur Hälfte beteiligt. Die Stadt Zürich stellte zudem das Land im Baurecht zur Verfügung. Die zweite Hälfte ist Fremdkapital, das die Banken der Immobiliengesellschaft, die von den obgenannten Partnern gegründet wurde, zur Verfügung stellten. Die entscheidende Variable im Beurteilungssystem für alle am Engrosmarkt Beteiligten (Fig. 5) waren die Kapitalkosten für die Immobiliengesellschaft EMIG. Das Zusammentreffen von öffentlichen und privaten Interessen machte eine transparente Darstellung der wirtschaftlichen Konsequenzen besonders wünschbar.

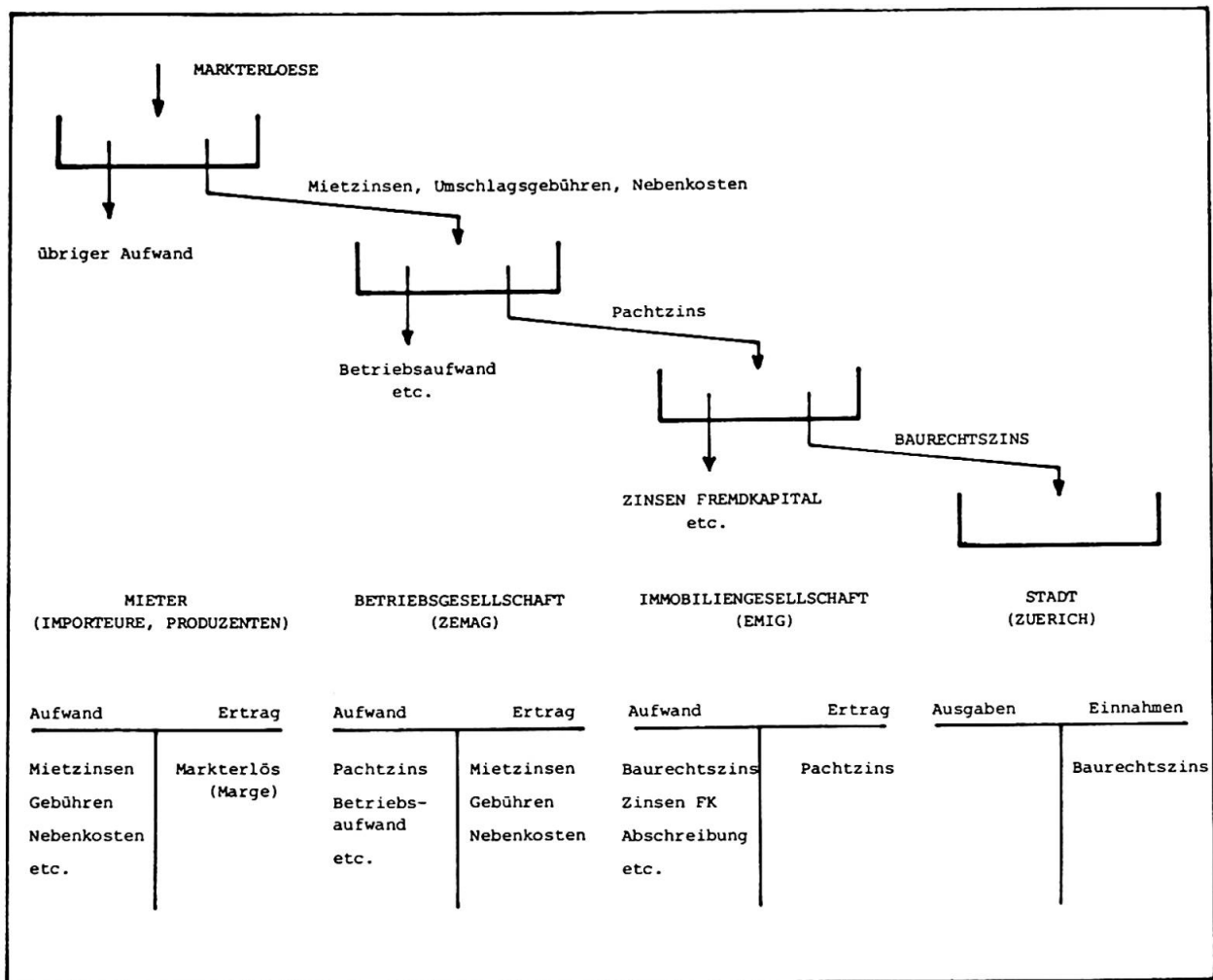


Fig. 5: Beurteilungssystem wirtschaftliche Konsequenzen

Die Projekterfolgsrechnungen und Liquiditätsüberlegungen für die Immobiliengesellschaft (EMIG) und die Betriebsgesellschaft (ZEMAG) wurden bereits in der Vorstudie geschätzt und nachher von der Projektleitung mehrmals mit Sorgfalt neu ausgearbeitet. Geplante bzw. geschätzte Erfolgsrechnungen für verschiedene Jahre wurden aufgestellt und die etappenweise Realisierung der gesamten Anlage wurde studiert. Die rund 50 Importeure und die rund 30 Produzenten sind zwar an der Betriebsgesellschaft massgeblich beteiligt, überlegten sich jedoch die Konsequenzen des Projekts auf die eigene Firma naturgemäss besonders gut. Verschiedene Firmen verfügten über eigene Verkaufsräume am alten Standort des Engrosmarktes. Die Projektleitung verfügte nicht über diese Unterlagen, konnte jedoch eigene Schätzungen anstellen, um die Tragbarkeit der Mieterbelastung durch den neuen Engrosmarkt zu beurteilen.

Die Wirtschaftlichkeitsrechnungen für die Beteiligten am neuen Engrosmarkt boten eine gute Grundlage für die Diskussionen über Pachtzins, Mieten, Gebühren und die direkte Zuweisung von Investitions- und Betriebskosten an einzelne Beteiligte. Die saubere Zuweisung der Baukosten war besonders wichtig, weil die Bauherrschaft und die Projektleitung vor der Volksabstimmung ein Kostendach vereinbart hatten. Gebäude-, Ausrüstungs- und Betriebsvarianten konnten trotz der vielen Projektbeteiligten relativ rasch und einfach eingeordnet und beurteilt werden.

7. SCHLUSSFOLGERUNGEN

Allgemein akzeptierte Modelle für die Gliederung von Anlagen, Layoutplanungen, Bauabläufe, Projektorganisationen und Kosten- und Wirtschaftlichkeitsrechnungen zeichnen sich auf dem Fachgebiet der Leitung von Bauprojekten ab. Wie bei technischen Modellen variieren die Lösungen für die Einzelfälle, die Zahlen in den Berechnungen und die Gewichtung der Systemkomponenten. Dagegen gibt es allgemein verwendete Darstellungs- und Berechnungsformen.

Die Untersuchung von Gliederung, Betriebsabläufen und Layout einer Bauanlage soll gewährleisten, dass verlässliche Projektierungsgrundlagen zur Verfügung gestellt werden. Durch die Planung und Kontrolle des Bauablaufs sollen zweckmässige Haupttermine gesetzt, ein voraussehendes Arbeiten der Projektbeteiligten gefördert und eine Kontrolle von Arbeitsfortschritt und Prioritäten ermöglicht werden. Das Studium der Projektorganisation schafft die Grundlagen für vertragliche und interne Auftragserteilungen und den Raster für das Projektinformationssystem. Die Ermittlung der wirtschaftlichen und finanziellen Auswirkungen für verschiedene Beteiligte und Projektzwecke erlaubt es, Varianten direkt im Hinblick auf die Projektziele zu beurteilen.

Die FIDIC verlangt von der Projektleitung nicht nur administrative Fähigkeiten, sondern auch "to have the necessary expertise in feasibility, planning, design, financing, construction and commissioning" (5). Die Projektleitung des Zürcher Engrosmarktprojekts hat in dieser Richtung gearbeitet.

LITERATUR

- (1) Früchte- und Gemüse-Engrosmarkt Zürich, Präsentationsschrift zur Eröffnung am 1. Juli 1980
- (2) Knöpfel, H. und Lässker, A.: "Leitung von komplexen Bauvorhaben in der Vorbereitungs- und Projektierungsphase", Schweizer Ingenieur und Architekt (Schweizerische Bauzeitung), Nr. 7, 1980, S. 121-124
- (3) Hayfield, Frank: "Basic Factors for a Successful Project", Proceedings of the 6th INTERNET Congress, VDI-Verlag GmbH, 1979, Vol. 1, p.7-19
- (4) Brandenberger, J. und Ruosch, E.: "Projekt-Management im Bauwesen", Baufachverlag Dietikon, Zürich, 1974
- (5) FIDIC: "Project management: Armchair strategy of a practical art", Consulting Engineer, May, 1980
- (6) Knöpfel, H.: "A Model for Industrial Building Project Schedules", Extra Print Nr. 6, Institut für Bauplanung und Baubetrieb ETH, Zürich, 1979
- (7) UNIDO: "Manual for the Preparation of Industrial Feasibility Studies", United Nations, New York, 1978

Leere Seite
Blank page
Page vide