

Introduction

Autor(en): **Mathivat, J.**

Objektyp: **Article**

Zeitschrift: **IABSE congress report = Rapport du congrès AIPC = IVBH
Kongressbericht**

Band (Jahr): **11 (1980)**

PDF erstellt am: **21.07.2024**

Persistenter Link: <https://doi.org/10.5169/seals-11342>

Nutzungsbedingungen

Die ETH-Bibliothek ist Anbieterin der digitalisierten Zeitschriften. Sie besitzt keine Urheberrechte an den Inhalten der Zeitschriften. Die Rechte liegen in der Regel bei den Herausgebern.

Die auf der Plattform e-periodica veröffentlichten Dokumente stehen für nicht-kommerzielle Zwecke in Lehre und Forschung sowie für die private Nutzung frei zur Verfügung. Einzelne Dateien oder Ausdrucke aus diesem Angebot können zusammen mit diesen Nutzungsbedingungen und den korrekten Herkunftsbezeichnungen weitergegeben werden.

Das Veröffentlichen von Bildern in Print- und Online-Publikationen ist nur mit vorheriger Genehmigung der Rechteinhaber erlaubt. Die systematische Speicherung von Teilen des elektronischen Angebots auf anderen Servern bedarf ebenfalls des schriftlichen Einverständnisses der Rechteinhaber.

Haftungsausschluss

Alle Angaben erfolgen ohne Gewähr für Vollständigkeit oder Richtigkeit. Es wird keine Haftung übernommen für Schäden durch die Verwendung von Informationen aus diesem Online-Angebot oder durch das Fehlen von Informationen. Dies gilt auch für Inhalte Dritter, die über dieses Angebot zugänglich sind.

Introduction

J. MATHIVAT

Professeur

Ecole Nationale des Ponts et Chaussées

Paris, France

Les tendances récentes dans la conception des grands ponts seront évoquées en examinant successivement les ponts à poutres, les arcs et les ponts à câbles.

Les ponts à poutres en béton précontraint ont connu ces dernières années un développement important grâce aux progrès réalisés dans la construction par encorbellements successifs (accélération des cadences, utilisation d'équipages mobiles autoportants, exécution de la section transversale en plusieurs phases décalées, préfabrication partielle, etc. Les records de portée sont le pont d'Hamana, au Japon, avec 240 m, pour les ouvrages à voussoirs bétonnés en place, et le pont d'Ottmarsheim, en France (Fig. 1), avec 172 m, pour les ouvrages à voussoirs préfabriqués à joints conjugués collés.

Leur structure transversale est généralement constituée, soit d'une ou plusieurs poutres tubulaires à deux âmes, soit d'une poutre tubulaire à trois âmes, comme au pont de Gennevilliers.

Pour les tabliers de largeur moyenne, comprise entre 13 et 18 m, deux solutions conduisent à des dispositions constructives plus simples que la poutre tubulaire à trois âmes:

- une poutre tubulaire à deux âmes avec un hourdis supérieur nervuré transversalement, solution adoptée au pont de Sallingsud;
- une poutre tubulaire à deux âmes avec de larges encorbellements soutenus par des bracons inclinés, solution adoptée au Kochertalbrücke (Fig. 2).



Fig. 1



Fig. 2



Des progrès intéressants ont également été faits dans la conception des ponts à poutres métalliques, avec l'utilisation d'aciers à haute résistance (jusqu'à 80 kg/mm^2) et d'aciers anti-corrosion, ainsi que grâce à une meilleure connaissance des phénomènes d'instabilité locale des éléments minces, âmes et membrures, formant la section transversale des tabliers.

Les poutres à âme pleine sont généralement préférées aux poutres à treillis, malgré quelques réalisations spectaculaires comme le pont d'Oshima, au Japon, avec une portée centrale de 325 m (Fig. 3).

Les structures à treillis devraient pourtant offrir dans un proche avenir un nouveau domaine d'application aux constructions en béton précontraint.



Fig. 3

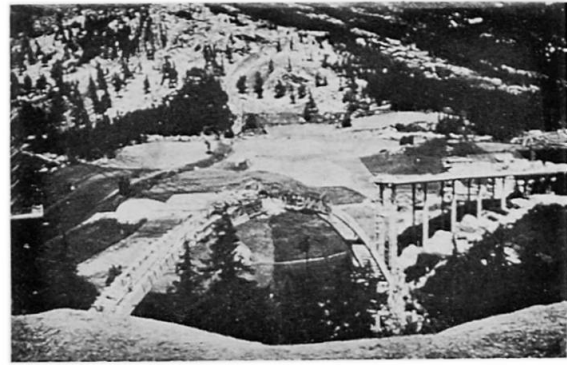


Fig. 4

Après plusieurs ouvrages faisant suite au pont de Plougastel construit en 1929, le développement des grands arcs en béton a été stoppé, il y a une vingtaine d'années, par suite du coût élevé des cintres nécessaires à leur construction.

Mais le recours à la technique de l'encorbellement, qui permet le montage d'un arc au moyen d'un haubannage provisoire en se libérant des cintres, a redonné un intérêt économique certain à ce type d'ouvrage.

On peut distinguer trois schémas constructifs:

- dans le premier, l'arc est construit par encorbellements successifs à partir de ses culées au moyen de haubans provisoires s'appuyant en tête des piles principales et ancrés dans les fondations des piles voisines. Des pylones auxiliaires, placés à l'aplomb des piles principales, améliorent l'efficacité des derniers haubans en augmentant leur inclinaison.

Le Krummbachbrücke fournit un exemple de ce schéma constructif (Fig. 4):

- dans le deuxième schéma, on construit par panneaux successifs un treillis réticulé, dont la membrure inférieure est l'arc, dont les montants verticaux sont les pilettes, dont la membrure supérieure est le tablier et dont les diagonales tendues sont les haubans provisoires.

Ce schéma a été retenu pour le pont d'Hokawazu, au Japon

- enfin, dans le troisième schéma, le poids du treillis réticulé est réduit en constituant sa membrure supérieure des seuls haubans provisoires et en ne construisant le tablier qu'après clavage de l'arc.

PONT DE KRK

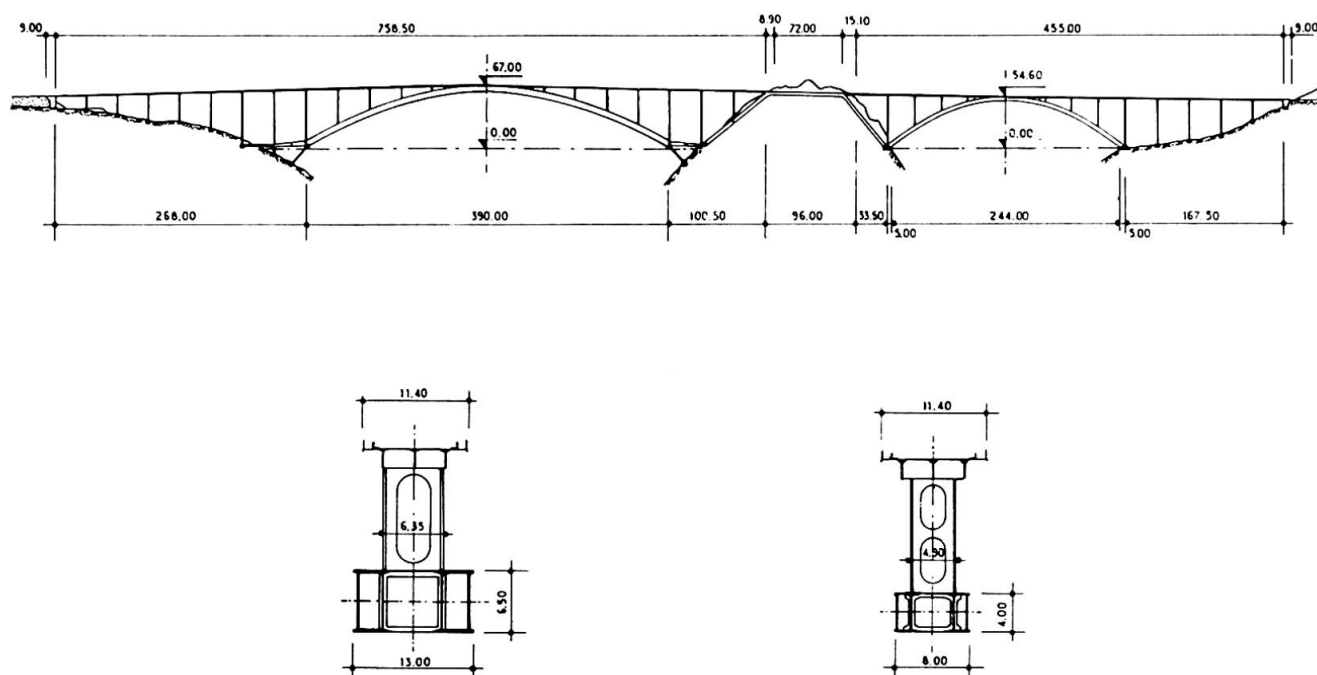


Fig. 5

C'est le schéma constructif du pont de Krk, en Yougoslavie, qui vient de s'adjuger le record du monde de la plus grande travée en béton avec 390 m de portée (Fig. 5).

Dans les dernières années peu d'arcs métalliques ont été construits. On notera toutefois quelques réalisations à structure tubulaire comme l'élégant pont de Matsushima, au Japon.

Les ponts à béquilles, bien que très proches des arcs, se prêtent à des méthodes de construction différentes. Ainsi, au Viaduc de Caronte, en France, la traverse métallique a été levée en une seule fois et mise en place à partir de deux plateformes provisoires, avant réalisation des béquilles (Fig. 6).

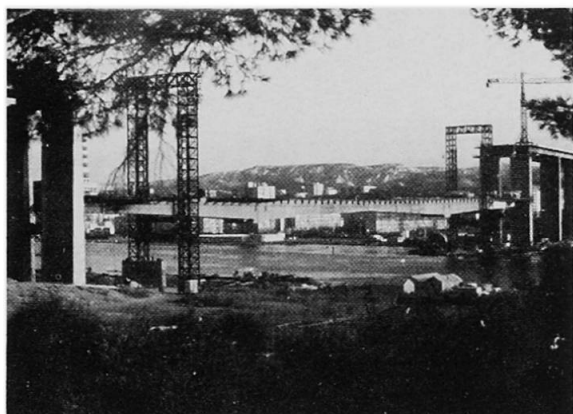


Fig. 6



Les ponts à haubans modernes sont caractérisés par un grand nombre de haubans, constitués de câbles de précontrainte et distribués de façon régulière le long de l'ouvrage de façon à permettre leur remplacement éventuel et à faciliter la construction du tablier par encorbellement. Ces câbles sont disposés à l'intérieur d'une enveloppe métallique ou plastique, et injectés au coulis de ciment ou à la résine. Leur résistance mécanique élevée et leur faible espacement (de 3 à 10 m) conduisent à un nouveau type de structure, analogue à un treillis en cantilever, dont le tablier constituerait la membrure comprimée et les haubans les diagonales tendues.

Le tablier peut ainsi avoir une hauteur limitée (de 1.5 m à 3 m), presque indépendante de la portée de l'ouvrage, comme le projet du pont de Dame Point aux Etats-Unis avec 1.5 m, sous réserve que sa stabilité au flambement soit assurée et que ses déformations locales sous les charges d'exploitation demeurent acceptables.

Les plus grands ponts à haubans actuellement construits ou en cours de construction sont respectivement:

- pour les ouvrages en béton, le pont de "Barrios de Luna", en Espagne, avec une portée principale de 440 m (Fig. 7).
- pour les ouvrages en métal, le pont de Saint-Nazaire, en France, avec une portée principale de 404 m (Fig. 8).

Plusieurs autres ouvrages avoisinant ou dépassant 400 m sont également en projet, en particulier au Japon et aux Etats-Unis.

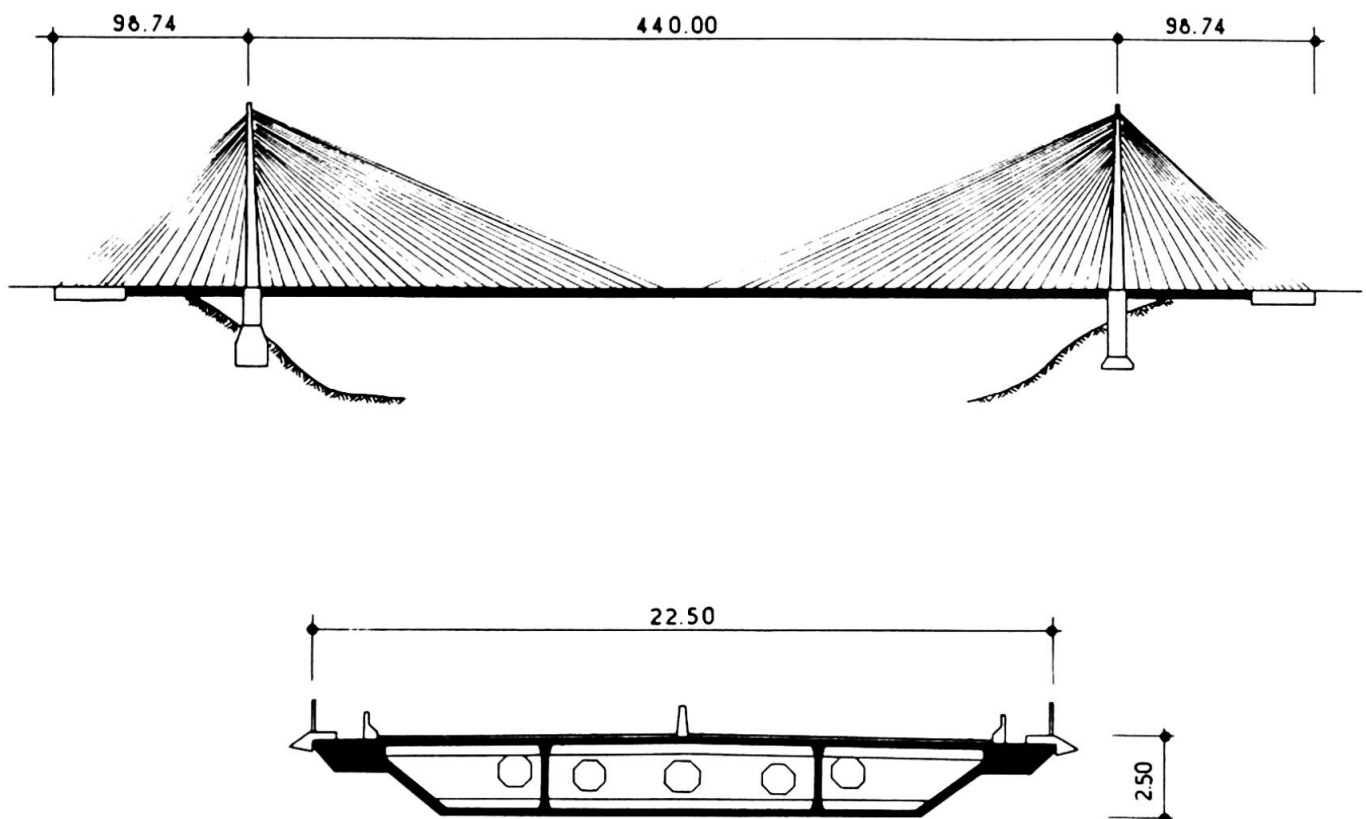


Fig. 7



Fig. 8

Deux schémas statiques sont couramment utilisés :

- Le premier schéma comporte un tablier rigide à la torsion suspendu axialement.

Ce schéma est particulièrement économique et de construction facile avec un mât unique et un tablier de largeur moyenne, à l'exemple du pont de Brotonne, en France. On peut également utiliser un mât en A, disposé longitudinalement, comme au pont de Raiffeisen, sur le Rhin (Fig. 9). Enfin dans le cas d'ouvrages situés en zone sismique, un mât en Y renversé est préférable, comme nous l'avons conseillé pour le pont de Coatzacoalcos, au Mexique (Fig. 10).

- Le second schéma comporte un tablier sans rigidité de torsion à suspension latérale.

Ce schéma, bien adapté aux tabliers de grande largeur, comporte généralement un mât double en H, comme au pont de Pasco-Kennewick, aux Etats-Unis, et aux deux ponts sur le Rio Parana, en Argentine (Fig. 11). Un mât en Y renversé semble là encore préférable dans le cas d'ouvrages de grande portée ou de risques sismiques importants.

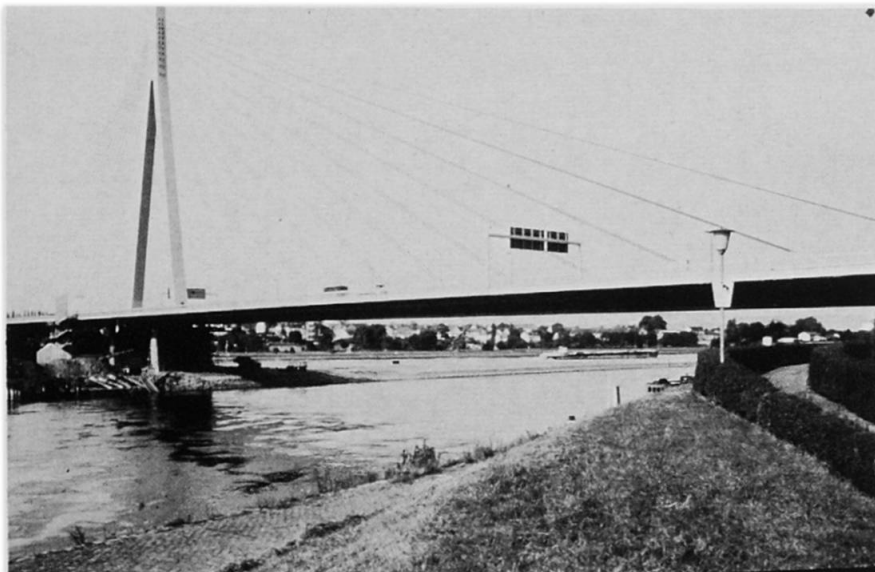


Fig. 9

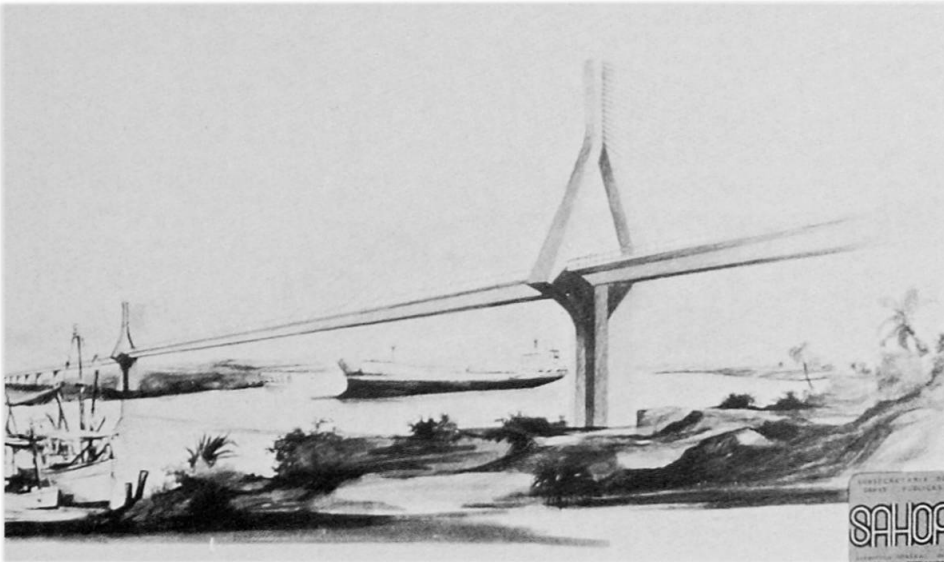


Fig. 10

Longitudinalement, les haubans sont le plus souvent disposés en éventail, solution correspondant au poids minimal d'acier pour les élancements courants des mâts.

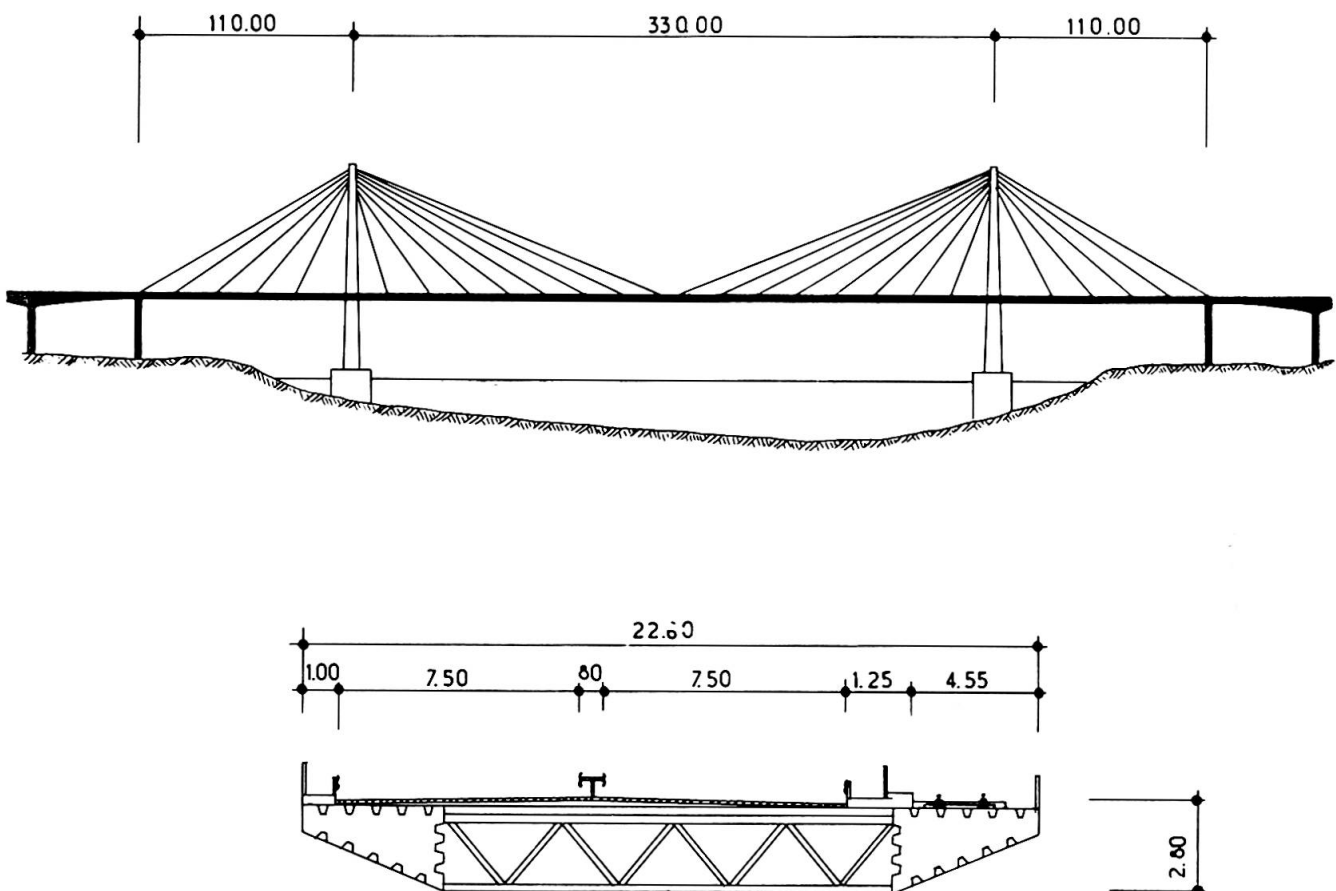


Fig. 11

Au voisinage de 200 m de portée les ponts à haubans en béton concurrencent efficacement les ponts traditionnels construits par encorbellements successifs dont ils constituent une extension naturelle. On peut également penser qu'aux environs de 500 à 600 m de portée le métal devrait l'emporter sur le béton, bien que la meilleure solution réside alors probablement en un ouvrage composite; acier-béton, l'acier constituant la partie centrale de la travée principale, comme le projet du pont de Tampico, au Mexique.

Dans certains ouvrages, à l'exemple du pont sur le Ganter, en Suisse, on peut envisager de faire participer à la fois le tablier et les haubans, peu nombreux et enrobés dans les voiles en béton, à la reprise des charges verticales. On est alors conduit à une structure hybride tenant du pont à haubans et du pont en encorbellement traditionnel.

Enfin, les mâts étant généralement les éléments les plus vulnérables d'un pont à haubans, il est tentant de les supprimer en ancrant directement les haubans dans les rives de la vallée, si la nature du terrain le permet. C'est ce qui a été imaginé pour le projet du pont de Ruck-à-chucky, en Californie, dont le tablier, au tracé en plan fortement courbe, est suspendu sur une portée d'environ 400 m par des câbles ancrés dans les falaises.

Nous terminerons par les ponts suspendus qui demeurent le domaine encore inviolable des ouvrages métalliques. En dehors de l'exceptionnel pont sur la Humber, en Grande-Bretagne, on peut citer deux ouvrages représentatifs de la génération actuelle des ponts suspendus: les ponts de Kanmon (Fig. 12) et d'Ohnaruto, au Japon. Ces deux ponts se situent toutefois dans une gamme de portée (800 m) où les ponts à haubans leur feront peut-être prochainement concurrence.

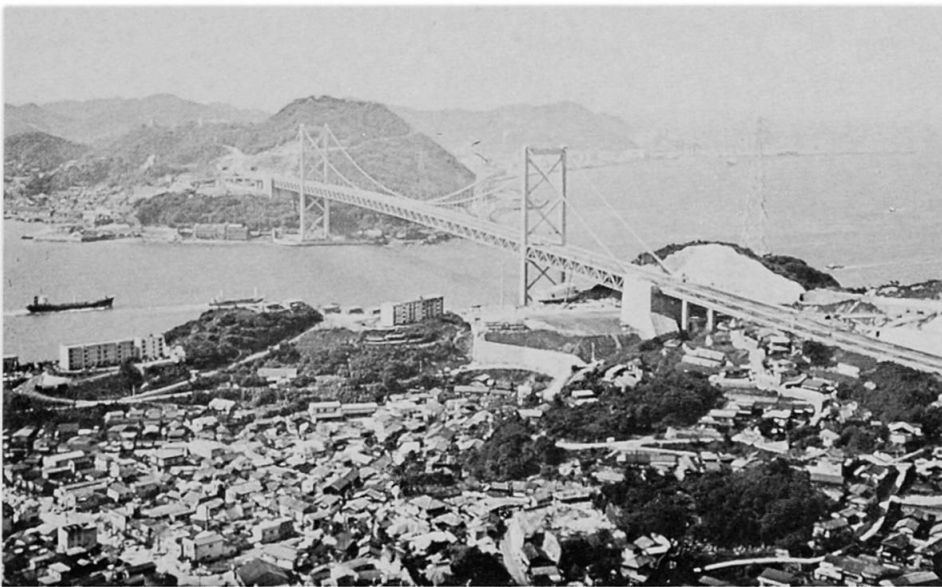


Fig. 12

Leere Seite
Blank page
Page vide