

Zeitschrift: IABSE congress report = Rapport du congrès AIPC = IVBH
Kongressbericht

Band: 12 (1984)

Artikel: Entwicklungen bei der Planung von Stahlbeton- und
Spannbetonbauwerken

Autor: Wicke, Manfred

DOI: <https://doi.org/10.5169/seals-12096>

Nutzungsbedingungen

Die ETH-Bibliothek ist die Anbieterin der digitalisierten Zeitschriften. Sie besitzt keine Urheberrechte an den Zeitschriften und ist nicht verantwortlich für deren Inhalte. Die Rechte liegen in der Regel bei den Herausgebern beziehungsweise den externen Rechteinhabern. [Siehe Rechtliche Hinweise.](#)

Conditions d'utilisation

L'ETH Library est le fournisseur des revues numérisées. Elle ne détient aucun droit d'auteur sur les revues et n'est pas responsable de leur contenu. En règle générale, les droits sont détenus par les éditeurs ou les détenteurs de droits externes. [Voir Informations légales.](#)

Terms of use

The ETH Library is the provider of the digitised journals. It does not own any copyrights to the journals and is not responsible for their content. The rights usually lie with the publishers or the external rights holders. [See Legal notice.](#)

Download PDF: 15.03.2025

ETH-Bibliothek Zürich, E-Periodica, <https://www.e-periodica.ch>

Seminar IX**Entwicklungen bei der Planung von Stahlbeton- und Spannbetonbauwerken**

Developments in the Design of Reinforced and Prestressed Concrete Structures

Développements dans le projet de constructions en béton armé et précontraint

Manfred WICKE

o. Prof. Dipl.-Ing. Dr. techn.
Universität Innsbruck
Innsbruck, Austria



Manfred Wicke, geboren 1933, promovierte als Bauingenieur an der TU Wien. Er arbeitete 12 Jahre in einer grossen Bauunternehmung, deren Konstruktionsbüro er ab 1963 leitete. Seine Tätigkeit umfasste den konstruktiven Ingenieurbau, insbesondere Brückenbau. Seit 1971 ist er ordentlicher Universitätsprofessor für Stahlbeton- und Massivbau an der Universität Innsbruck und als Prüferingenieur tätig.

ZUSAMMENFASSUNG

Die Zuverlässigkeitstheorie und die Plastizitätstheorie sind gedanklich ausgereift, und stehen vor einer breiten Anwendung in der Konstruktionspraxis. Bisherige Erfahrungen mit der Handhabung der neuen Theorien und dem Verhalten der danach errichteten Bauwerke sind somit von Interesse. Die Beobachtung von Bauwerken, insbesondere Spannbetonbrücken, zeigt unter den tatsächlichen Gebrauchslasten mitunter ein Verhalten, das von den Erwartungen abweicht. Dies sollte zum Überdenken des bisherigen Grundgedanken des Spannbetons Anlass geben. Bei der Bewehrungsführung ist zu erkennen, dass unsere bisherigen, auf bestimmte Fragestellungen ausgerichteten Merkregeln, auf eine einheitliche gedankliche Grundlage abgestellt werden.

SUMMARY

The reliability theory and the plasticity theory are now known well enough to be applied widely in the daily work of the engineer. Past experiences in the application of new theories and in the behaviour of structures realized according to these theories are of great interest. The observation of structures, in particular prestressed concrete bridges, shows that the real behaviour is different from the expected under the true service loads. This should lead to a reconsideration of the basic ideas in prestressed concrete. It is well known that in the design of reinforcement recommendations used today are based more on a unified basic thought and less on empirically derived approaches.

RESUME

La théorie de la fiabilité et la théorie de la plasticité sont suffisamment développées aujourd'hui et vont être appliquées largement dans la pratique. Les expériences faites avec l'application de nouvelles théories et avec le comportement de structures ainsi calculées sont donc intéressantes. L'observation de constructions, en particulier des ponts en béton précontraint, montrent que sous les charges réelles d'utilisation se produit un comportement différent de celui qui était prévu. Ceci devrait donner lieu à des réflexions sur les idées fondamentales reconnues à ce jour sur le béton précontraint. Il y a lieu de reconnaître, que le choix des armatures dites constructives quitte le domaine essentiellement empirique pour se baser de plus en plus sur des considérations rationnelles uniformes.



1. EINLEITUNG

1.1 Der Planungsablauf

Jede Planung ist ein in der Zeit ablaufender Vorgang. Sie beginnt mit den ersten Zielvorstellungen des Bauherrn und reicht bis weit in die Zeit der Ausführung des Bauwerkes hinein. Der Planungsablauf kann als ständig zunehmende Verdichtung der Information verstanden werden. Schlußendlich muß die Information in Beschreibungen, Berechnungen und Plänen soweit aufbereitet sein, daß danach das Bauwerk errichtet werden kann.

Am Planungsprozeß sind unterschiedliche Personen oder Personengruppen beteiligt, die verschiedene Wissensgebiete zu vertreten haben. Grundsätzlich kann man feststellen, daß die Anzahl der Beteiligten wächst, je höher der Anteil der Ausbaukosten an den Gesamtbaukosten wird. Zwischen den Beteiligten muß der Informationsfluß sichergestellt sein, wobei diese Aufgabe in der Regel von einem der Planenden treuhändig für den Bauherrn übernommen wird.

Die Planung hat das vom Bauherrn gesetzte Ziel zu verfolgen, und dabei die vorhandenen Randbedingungen zu beachten. Dazu zählen die gesetzlichen Bestimmungen und Vorschriften, die jedenfalls einzuhalten sind. Weiters können für bestimmte Bauwerke besondere Auflagen im Interesse der Sicherheit gemacht werden.

Der Planungsablauf gliedert sich in einzelne Phasen, die man beispielsweise als Vorentwurf, Entwurf und Ausführungsprojekt bezeichnen kann. Die im Projekt enthaltene Information nimmt mit fortschreitender Bearbeitung zu. Im Ausführungsprojekt müssen schließlich die Anliegen der unterschiedlichen Planer aufeinander abgestimmt sein.

Im Hochbau übernimmt in der Regel der Architekt oder ein Projektmanagement die Koordination der Planung. Der Ingenieur, der für die Planung der tragenden Struktur verantwortlich ist, tauscht deshalb vornehmlich die Informationen mit dem Architekten aus. Auch die anderen Planer, etwa auf den Gebieten der sanitären Installationen, Heizung, Lüftung, Bauphysik, Elektroanlagen usw. arbeiten auf ihren Fachgebieten eng mit dem Architekten zusammen. Für die Beantwortung der Detailfragen ist der gelegentliche direkte Kontakt zwischen den Betroffenen förderlich.

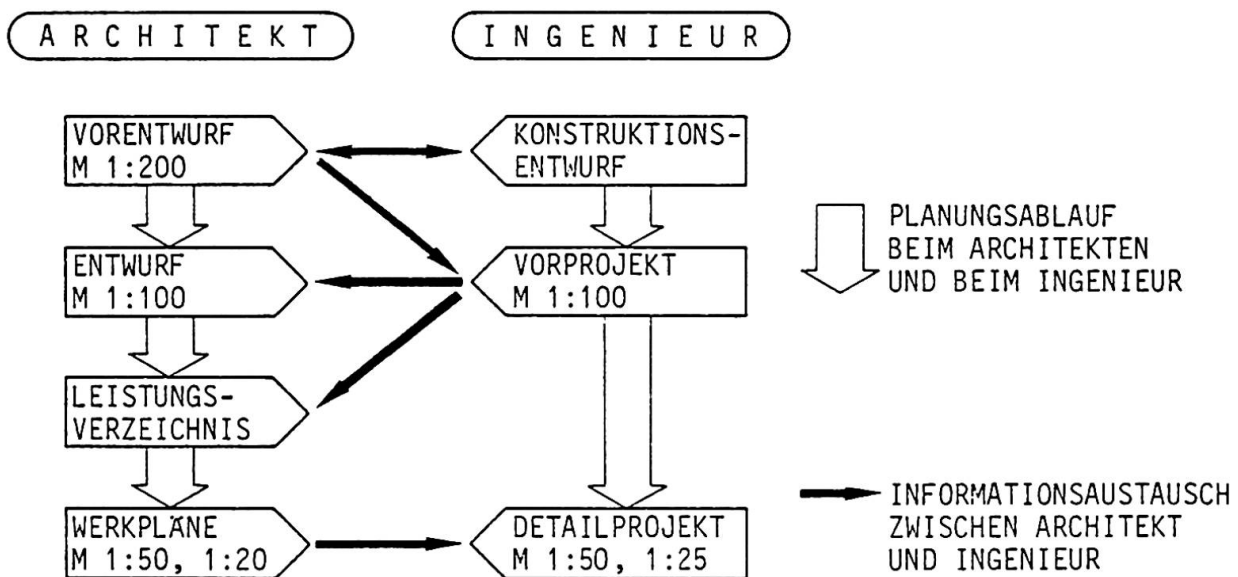


Fig. 1: Planungsablauf im Hochbau

Das in Fig. 1 dargestellte Ablaufschema soll beispielhaft den Informationsaustausch zwischen dem Architekten, als Koordinator, und dem Ingenieur, als dem Planer der Konstruktion darstellen. Der zunehmende Gehalt an Informationen spiegelt sich in der fortschreitenden Vergrößerung des Maßstabes wider. Eine Vielzahl anderer Abläufe ist möglich. Von Land zu Land finden sich Unterschiede, die meist in den besonderen wirtschaftlichen, politischen oder rechtlichen Umständen begründet sind.

Im Brückenbau, bei dem die tragende Konstruktion zum maßgebenden Einfluß wird, sind die Verhältnisse einfacher. Meist verfügt der Bauherr, in der Regel eine Straßenverwaltung, über langjährige Erfahrungen und hat folglich sehr bestimmte Vorstellungen über die Brückenausrüstung, wie Abdichtung, Fahrbahnbelag, Geländer, Entwässerung usw. Abgesehen von diesen Vorgaben ist der planende Ingenieur jedoch frei in der Wahl des Tragwerkes und der Baustoffe. Er kann sich ganz von den Gesetzen der Baustatik und der Festigkeitslehre, den Regeln der Ästhetik und den Erfordernissen der Bauausführung und der Erhaltung leiten lassen. Es ist für den störungsfreien Planungsablauf wichtig, die Vereinbarungen über die Zuständigkeiten und den Informationsfluß einzuhalten. Falls keine allgemein gültigen Regelungen darüber bestehen, sind für ein Bauvorhaben besondere Festlegungen zu treffen. Dies ist letztlich im Hinblick auf die Sicherheit, zur Vermeidung von Fehlern und Irrtümern, nötig.

1.2 Planung von Stahlbeton- und Spannbetontragwerken

Im Allgemeinen beginnt die Planung der Konstruktion, und damit die Planung von Stahlbeton- und Spannbetontragwerken, erst zu einem verhältnismäßig späten Zeitpunkt der Gesamtplanung. Die bis dahin erfolgten Entscheidungen stellen für den Konstruktionsentwurf meist unabänderliche Anfangsbedingungen dar. Es ist deshalb wünschenswert, mit der konstruktiven Planung möglichst frühzeitig zu beginnen, um in die grundlegenden Entscheidungen die Erfordernisse der Konstruktion bereits einfließen lassen zu können. Im Hochbau ist eine erste Kontaktaufnahme zwischen Architekt und Ingenieur bereits beim Vorentwurf anzustreben, und zwar umso eher, je anspruchsvoller das Projekt im konstruktiven Bereich ist (siehe Fig. 1). Wenn dies nicht der Fall ist, beschränkt sich die Tätigkeit des Ingenieurs auf das Ausrechnen und Durchzeichnen von Tragwerken, die Fachfremde festgelegt haben. Dies ist weder sachdienlich, noch im Interesse des Bauherrn gelegen, der zu recht bestrebt sein muß, das Gesamtwissen des Ingenieurs für sein Projekt zu nutzen.

Neben den Anfangsbedingungen, die sich aus der Funktion des Bauwerkes ergeben, sind die durch Gesetze und Vorschriften gestellten Randbedingungen einzuhalten. Leider engen sehr weitreichende Vorschriften in Bauordnungen und Normen den Freiheitsraum des Ingenieurs vielfach weitgehend ein.

Im Zuge der Planung von Stahlbeton- und Spannbetontragwerken sind sehr verschiedenartige Entscheidungen zu treffen. Die wichtigsten Fragen lassen sich nachstehenden Gruppen zuordnen.

- Einwirkungen aus der geplanten Nutzung
- unvermeidbare Umwelteinflüsse
- außergewöhnliche Einwirkungen
- Auswahl der Bauweise (Stahlbeton : Spannbeton)
- Auswahl der Baustoffe
- Auswahl der Art des Tragwerkes
- Einflüsse des Bauverfahrens
- Erfordernisse der Wartung und Erhaltung
- statische Modellbildung und Berechnung
- konstruktive Durchbildung
- Bewehrungsführung



Während die ersten, grundlegenden Entscheidungen sehr frühzeitig zu treffen sind, reicht es aus, die letztgenannten erst während der Detailplanung zu finden.

2. EINWIRKUNGEN

Zu den Einwirkungen zählen Lasten und Zwänge. Für die Auswahl der Art des Tragwerkes ist es bedeutend, ob Lasten oder Zwänge überwiegen. Bei der abschließlichen Einwirkung von Lasten reicht es aus, dem Tragwerk entsprechende Festigkeit zu verleihen. Bei Zwängen sind Festigkeit und Verformbarkeit aufeinander abzustimmen.

2.1 Einwirkungen aus der geplanten Nutzung

Dabei handelt es sich überwiegend um Lasten, und zwar um ständige und veränderliche. Die ständigen Lasten aus dem Eigengewicht des Tragwerkes und aus den Ausbaulasten sind gut erfaßbar. Abweichungen werden im wesentlichen durch die Ausführungstoleranzen bestimmt. Bei den veränderlichen Lasten hat man sich in der Vergangenheit mit der Erfassung von Höchstwerten begnügt. Neue Impulse gingen von der probabilistischen Sicherheitstheorie aus. Aus der geforderten Zuverlässigkeit eines Bauwerkes lassen sich Anforderungen an die oberen Fraktilwerte des Belastungskollektives festlegen. Mit Hilfe der statistischen Auswertung von erhobenen Belastungen können die charakteristischen Werte der Belastung bestimmt werden. Für einige häufige Gebäudefunktionen, wie beispielsweise Wohnbauten, sind derartige Auswertungen bereits erfolgt. Für viele andere Funktionen stehen sie noch aus, weshalb man weiterhin auf normativ festgelegte, nominelle Belastungen angewiesen ist. Umfangreiche Arbeiten in der Erfassung und statistischen Auswertung von Belastungen müssen noch erfolgen.

Verfügt man über eine entsprechende Datenmenge, dann kann man diese nicht nur hinsichtlich der oberen Fraktilwerte, sondern auch hinsichtlich dauernd wirkender und häufig auftretender Lastanteile auswerten. Letztere haben zwar keinen Einfluß auf die Tragsicherheit, sehr wohl aber auf die Gebrauchsfähigkeit und die Ermüdung.

2.2 Einwirkungen aus Umwelteinflüssen

Zu diesen unvermeidbaren Einwirkungen zählen die Belastungen durch Schnee und Wind, die Anfachung von Schwingungen durch Erdbeben oder künstliche Erschütterungen und der Einfluß von Temperatur. In jenen Ländern, in denen seit Jahrzehnten meteorologische und seismische Aufzeichnungen geführt werden, stehen die benötigten Daten in ausreichendem Maße zur Verfügung. Dies gilt auch für die täglichen und jahreszeitlichen Schwankungen der Lufttemperatur, jedoch nicht im gleichen Maße für die zeitlich veränderlichen Temperaturfelder in Bauwerken. Diese sind zwar grundsätzlich einer Berechnung zugänglich, doch wären systematische Versuche, an denen die Rechenparameter geeicht werden könnten, sehr zweckdienlich. Zur stärksten Erwärmung führt die Sonneneinstrahlung, doch sind gerade dafür wesentliche Einflüsse, wie etwa die Beschaffenheit der Betonoberfläche ungeklärt.

2.3 Außergewöhnliche Einwirkungen

Von der Natur solcher Ereignisse her sind diese nur für die Tragsicherheit von Interesse. Neben der grundsätzlichen Schwierigkeit derartige Einwirkungen zahlenmäßig festzulegen ist die Frage von Bedeutung, mit welchen Einwirkungen gemäß 2.1 und 2.2 die außergewöhnlichen Einwirkungen zu überlagern sind.

3. TRAGFÄHIGKEIT

Zum Nachweis ausreichender Tragsicherheit wird die probabilistische Sicherheitstheorie immer häufiger herangezogen. Die Umstellung vieler nationaler Normenwerke auf diese neue Grundlage ist im Gange oder bereits abgeschlossen. Auch die Plastizitätstheorie hat nach mehr als zwei Jahrzehnten wissenschaftlicher Überlegungen einen Stand erreicht, der eine Anwendung in der Praxis zuläßt. Eine direkte Überprüfung beider Theorien an ausgeführten Bauwerken ist naturgemäß nicht möglich. Dennoch wären Erfahrungen über das Verhalten von Bauwerken, die nach diesen Theorien errichtet wurden, sehr erwünscht. Besonders wertvoll wäre das Verhalten über längere Zeiträume.

Im 19. Jahrhundert wurde unser bisheriges deterministisches Sicherheitssystem ausgeformt und hat die bis dahin verwendete empirische Bemessung abgelöst. Dieser Übergang vollzog sich, obwohl das alte Verfahren zur Bemessung der bewährten Bauweisen, wie Mauerwerk und Holzbalkendecken, auch weiterhin geeignet gewesen wäre. Es waren keineswegs Rückschläge, sondern die neu auftretenden Bauweisen, der Stahlbau und der Stahlbetonbau, die die Einführung der rechnerischen Bemessung erforderlich machten. Für diese Bauweisen gab es keine überlieferten Bemessungsregeln, die auf langjährige Erfahrung abgestellt waren. Dies führte dazu, daß neue Wege beschritten werden mußten.

Aus Versuchen und deren gedanklicher Deutung wurden Bemessungsverfahren entwickelt, die eine Voraussage des Tragvermögens gestatteten. Dieses Verfahren konnte auf verschiedenartige Bauformen und Bauteile angewandt werden, während das alte Verfahren wenig Spielraum für die Abwandlung überlieferter Bauformen zuließ. Offensichtlich war dies einer von mehreren Gründen für den raschen Siegeszug der Stahlbetonbauweise. Die Rechtfertigung der rechnerischen Bemessung kam allerdings erst im Laufe der Zeit: Nachdem aufgrund langjähriger Erfahrungen feststand, daß die Zuverlässigkeit der nach diesem Verfahren bemessenen Bauwerke gegeben war, konnte man mit gutem Gewissen sagen, daß sich der Übergang bewährt hatte.

Die heutige Situation ist der damaligen ähnlich. Der Wechsel von der deterministischen zur probabilistischen Sicherheitstheorie wird keineswegs durch etwaige Rückschläge im bisherigen Erfahrungsbereich notwendig. Hier hätte die bisherige empirische Festlegung der Sicherheitsfaktoren und deren Überprüfung an der in der Praxis auftretenden Schadensrate auch weiterhin genügt. Es waren vielmehr völlig neue Bauaufgaben, wie beispielsweise Kernkraftwerke und Off-Shore-Konstruktionen, für die keine Erfahrungen über das nötige Sicherheitsniveau vorlagen. Daraus entstand die Notwendigkeit, den Begriff der Sicherheit rational zu fassen und zu quantifizieren. Mit der Zuverlässigkeitstheorie gelingt es, Vorhersagen über die Sicherheit von Bauaufgaben zu machen, die außerhalb des bisherigen Erfahrungsbereiches liegen. Es ist naheliegend, die dafür gefundene Theorie auch auf den bisherigen Erfahrungsbereich anzuwenden und damit die empirisch begründeten Sicherheitskoeffizienten auf eine rationale Grundlage zu stellen. Aufgrund der sorgfältigen Vorbereitung der Umstellung des Sicherheitssystems darf man mit dessen Erfolg rechnen.

In der neuen Sicherheitstheorie können die bisherigen, sehr gründlichen Kenntnisse über die Baustoffe Stahl und Beton weiter verwendet werden. Lediglich die Rechenwerte für die Festigkeit müssen auf die Erfordernisse der Wahrscheinlichkeitsbetrachtung abgestimmt werden. Für die Berechnung des Querschnittswiderstandes stehen somit sehr ausgereifte Theorien zur Verfügung.

Durch neuere Entwicklungen im Tunnelbau gewann die Frage nach der Tragfähigkeit sehr junger Betonkonstruktionen an Bedeutung. Der erwünschte Tagestakt bei der Erstellung der Ringe der Innenschale erfordert Ausschulfristen von 12



Stunden und darunter. Zu diesem frühen Zeitpunkt sind die Festigkeit und der Verformungswiderstand in rascher Entwicklung. Der Anteil der bleibenden Verformungen ist sehr hoch. Eine weitere Klärung der vielschichtigen Zusammenhänge zwischen der Abbinde­temperatur und den Eigenschaften des jungen Betons wäre sehr willkommen.

4. NACHWEISE UNTER GEBRAUCHSLAST

Die Gebrauchsfähigkeit eines Tragwerkes stellt für seine Besitzer und für seine Benützer eine wesentliche Voraussetzung für die ordnungsgemäße Nutzung dar. Die große Anzahl von Veröffentlichungen über die Tragsicherheit, die in den vergangenen Jahren erschienen ist, darf nicht zu der Annahme verleiten, daß die Tragfähigkeit die ausschließlich maßgebende Eigenschaft eines Bauwerkes wäre. Die eingehende Behandlung der Zuverlässigkeitstheorie und der Plastizitätstheorie in der Fachwelt ist offensichtlich auf die Tatsache zurückzuführen, daß die im vorangegangenen Kapitel beschriebene Umstellung des Sicherheitssystems vorbereitet wurde.

Die Zuverlässigkeit eines Tragwerkes wird durch die Einhaltung sehr geringer Versagenswahrscheinlichkeiten überprüft. Je nach der gestellten Aufgabe sind Werte zwischen 10^{-5} und 10^{-7} , und auch darunter, einzuhalten. Das Versagen eines Tragwerkes wird damit zu dem angestrebten, äußerst seltenen Ereignis von dem der einzelne Bürger praktisch nie betroffen ist. Mangels eigener Erfahrungen mit der Tragsicherheit wird für den Laien dieser Begriff nicht zu einem Kriterium, nach dem ein Bauwerk beurteilt wird, sondern sie bleibt Bestandteil seines allgemeinen Sicherheitsbedürfnisses. Die Menschen machen ihre Erfahrungen mit den Bauwerken aufgrund ihrer tagtäglichen Beobachtungen. Diese betreffen aber nicht ein äußerst seltenes, sondern das sehr wahrscheinliche Verhalten eines Tragwerkes, und zwar unter den tatsächlich vorhandenen Gebrauchslasten. Der Erfolg oder Mißerfolg eines Bauwerkes wird von der Öffentlichkeit in starkem Maße nach dessen Verhalten unter Gebrauchslast beurteilt. Wir Ingenieure sind gut beraten, wenn wir deshalb der Gebrauchsfähigkeit bei der Planung den entsprechenden Stellenwert einräumen.

Die Beanspruchungen unter Gebrauchslast waren, vor Einführung des Grenzzustandes der Tragfähigkeit, jahrzehntelang das maßgebende Bemessungskriterium. Man möchte deshalb meinen, daß die Nachweise unter Gebrauchslast abgeklärt und unproblematisch seien. Dennoch lehrt uns die Langzeiterfahrung, insbesondere an Spannbetonbrücken, daß dies nicht so ist. Der ursprüngliche Grundgedanke des Spannbetons, alle Fasern des Betonquerschnittes auf Dauer unter Druckspannungen zu setzen, wurde bald durch die Duldung von Zugspannungen, die mit ausreichender Sicherheit unter der Betonzugfestigkeit lagen, erweitert. Nach diesem Grundgedanken sollte das Tragwerk rissfrei bleiben und folgerichtig wurden die Gebrauchsspannungen mit den Werten des ungerissenen Querschnittes berechnet.

Die eingehende Beobachtung von Spannbetonbrücken in der jüngsten Vergangenheit hat jedoch gezeigt, daß Risse vorhanden sind, und zwar sowohl in voll vorgespannten, als auch in beschränkt vorgespannten Tragwerken. Es erscheint somit wenig sinnvoll diese beiden Vorspann­klassen künftig beizubehalten, es sei denn, man möchte zwischen geringerer und höherer Rißwahrscheinlichkeit unterscheiden.

Die eben genannten Untersuchungen wurden von den sogenannten Koppelfugenschäden ausgelöst. Darunter versteht man das Öffnen von Koppelfugen zwischen zwei Bauabschnitten, das auch als ein Riß am Ort einer abgeminderten Zugfestigkeit gedeutet werden kann. Die Untersuchungen zeigten dann eine Häufung von Rissen im Bereich der Momentennullpunkte von Durchlaufträgern und Rahmenriegeln. Die Analyse der Tragwerke ergab, daß häufig Zwänge die Ursache der Risse waren.

Solche Zwänge sind Auflagersetzungen oder Temperaturgradienten. Sie waren ursprünglich gar nicht oder in unzureichender Größe in Rechnung gestellt worden. An den Koppelfugen treten noch zwei weitere Ursachen hinzu. Zunächst die örtlichen Verformungen und die daraus entstehenden Scheibenspannungen aus dem Anspannen und späteren Entlasten der Koppelanker. Weiters die erhöhten Kriechverluste an Vorspannkraft zufolge erhöhter Betonspannungen, die sich aus dem durch die größeren Hüllrohre geschwächten Betonquerschnitt ergeben.

Eine wirklichkeitsnahe Beschreibung des Gebrauchszustandes muß alle tatsächlichen Einwirkungen richtig erfassen. Dies gilt in besonderem Maße für die Zwänge, weil sich die Schnittkraftverteilungen unter Zwang von jenen unter Last grundsätzlich unterscheiden. Zur Verdeutlichung ist in Fig. 2 der Verlauf der Biegemomente

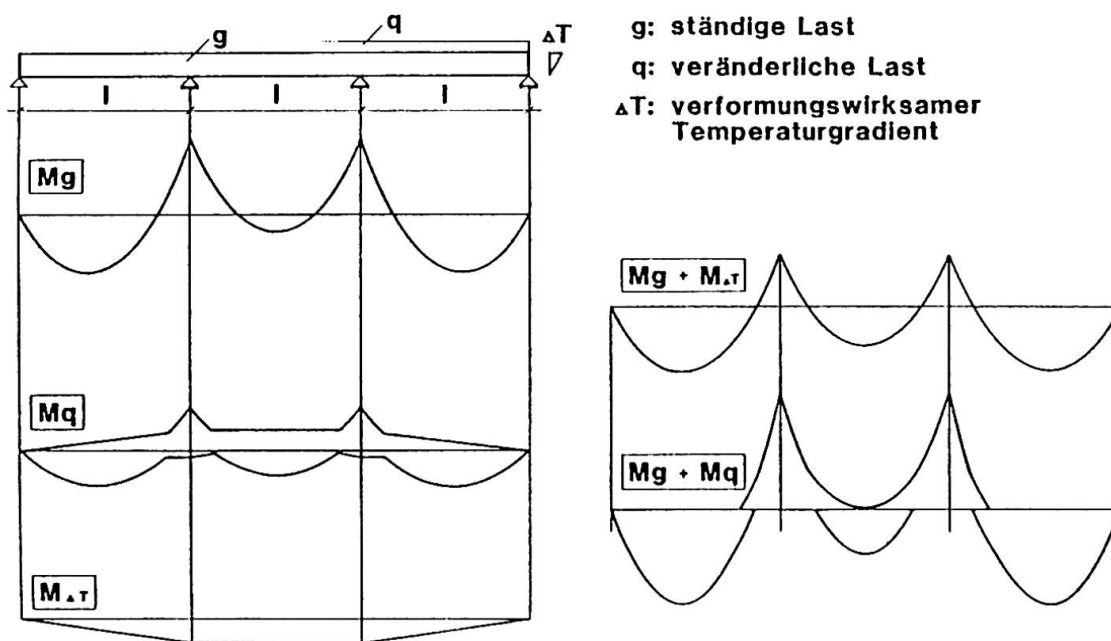
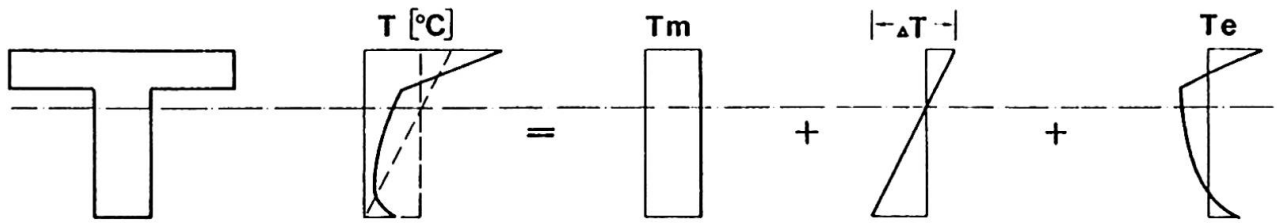


Fig. 2: Momentenverlauf unter Last (g , q) und Zwang (ΔT)

in einem Dreifeldträger unter ständiger Last g , unter veränderlicher Last q und unter einem positiven Temperaturgradienten ΔT beispielhaft dargestellt. Man erkennt, daß im Bereich der Momentennullpunkte mit den größten prozentuellen Fehlern zu rechnen ist, wenn die Zwangswirkung vernachlässigt wird. Man sieht aber auch deutlich, warum in Feldmitte die Rißwahrscheinlichkeit geringer ist, obwohl die Zwangsmomente im ganzen Mittelfeld gleich groß sind: Der Feldquerschnitt ist für die größten Nutzlastmomente bemessen, deren gleichzeitiges Auftreten mit den Temperaturzwängen aber unwahrscheinlich ist. Unter wahrscheinlichen Nutzlasten bleiben noch Reserven zur Aufnahme von Zwängen übrig. Ähnliche Reserven sind im Bereich der Momentennullpunkte nicht vorhanden.

Um die Anrißgefahr richtig abschätzen zu können, muß man wahrscheinliche Einwirkungen kombinieren. Dazu sind zunächst Angaben über häufige und größte Temperaturgradienten unter den jeweiligen klimatischen Bedingungen nötig. Für die Berechnung des Zwangsmomentes ist der lineare, verformungswirksame Anteil ΔT gemäß Fig. 3 heranzuziehen.



T_m : mittlere Tragwerkstemperatur

ΔT : verformungswirksamer Temperaturgradient

T_e : Temperaturanteil, der Eigenspannungen weckt

Fig. 3: Aufgliederung des Temperaturverlaufes

Beiträge über Messungen an Bauwerken und deren Auswertung, sowie über die Überlagerung der Lastfälle zu wahrscheinlichen Kombinationen sind von Interesse. Auch die Frage der Biegesteifigkeit des Tragwerkes sollte angeschnitten werden. Wie in Kapitel 7 "Spannbeton" noch näher ausgeführt wird, erscheint es gar nicht zweckmäßig, die Temperaturspannungen zu überdrücken, um die Anrißgefahr auszuschließen. Wenn man aber auch im Spannbeton Risse zuläßt, dann gewinnt der Ansatz der richtigen Biegesteifigkeit, insbesondere zur Berechnung der Zwangsmomente, an Bedeutung.

5. DAUERHAFTIGKEIT

Der Planende kann durch Maßnahmen auf unterschiedlichen Gebieten günstig auf die Dauerhaftigkeit einwirken. Solche Gebiete sind für normale Umweltbedingungen:

- die Auswahl des Tragwerkes
- die Betontechnologie
- die Betondeckung

Unter aggressiven Umweltbedingungen, oder künstlichen chemischen Angriffen kommen hinzu:

- der Schutz der Betonoberfläche durch Anstriche, Beschichtungen, Abdichtungen und dergleichen
- korrosionsgeschützte Bewehrungen

Zur Zeit herrscht auf dem Gebiet der Dauerhaftigkeit eine rege Tätigkeit. Nationale und internationale Organisationen befassen sich damit, wobei Fragen der physikalischen und chemischen Angriffe und die Widerstandsfähigkeit des Betons gegen diese Angriffe im Vordergrund stehen. Im Sinne der Zielsetzungen der IVBH im allgemeinen und des Themas der Sitzung IX im besonderen sollten die Beiträge die Möglichkeiten des Planenden, die Dauerhaftigkeit günstig zu beeinflussen, bevorzugt behandeln.

Aus der Sicht der Dauerhaftigkeit ist darauf zu achten, daß die Tragwerke einfach gewartet und ausgebessert werden können. Weiters ist zu erwähnen, daß steife, verformungsunwillige Systeme und Querschnitte eher zu klaffenden Rissen neigen als weiche Tragwerke.

Die Betontechnologie und die Betondeckung müssen aufeinander abgestimmt sein, um den Korrosionsschutz der Bewehrung zu sichern. Zur weiteren Klärung dieser Fragen sind Beobachtungen an Bauwerken, Versuchsergebnisse und Rechenmodelle über das Eindringen der Karbonatisierungsfront in den Beton von Bedeutung. Auf dieser Basis könnten auch Konzepte zur Abschätzung der Lebensdauer eines Tragwerkes erarbeitet werden. Kennt man jedoch den Einfluß bestimmter Vorkehrungen - wie beispielsweise der Stärke der Betondeckung oder der Größe des Zementgehaltes des Betons - auf die Lebensdauer, dann kann man die Wirtschaftlichkeit dieser Maßnahmen überprüfen, indem man die zusätzlichen Kosten auf die verlängerte Lebensdauer bezieht.

Für den aktiven Schutz des Betons und der Bewehrungen vor chemischen Angriffen sind Langzeiterfahrungen mit bestimmten Schutzmaßnahmen von Bedeutung. Für bestimmte Bauteile, wie beispielsweise Gehwegkappen von Straßenbrücken, könnte die Verwendung von epoxybeschichteten Bewehrungsstäben durchaus zielführend sein.

6. KONSTRUKTIVE DURCHBILDUNG

In den Konstruktionsregeln nationaler und internationaler Vorschriften, Richtlinien und Merkblätter ist die jahrzehntelange Erfahrung mit einer bestimmten Gestaltung der Bauteile und der Bewehrungsführung niedergelegt. In der Vergangenheit wiesen die Konstruktionsregeln der einzelnen Länder mitunter beträchtliche Unterschiede auf, die durch unterschiedliche Überlieferungen begründet waren. Regelungen, die auf langjähriger Erfahrung beruhen, sind jedoch starr und schwer veränderbar. Jede Abweichung bedeutet ein Verlassen des bisherigen Erfahrungsbereiches. Der Erfolg oder Mißerfolg einer Neuerung kann oft erst nach jahrelanger Erprobung beurteilt werden. Zu einer Angleichung der nationalen Traditionen kam es in den Sechziger- und Siebzigerjahren durch den internationalen Erfahrungsaustausch im Rahmen von CEB und FIP. Die derart vereinheitlichten Konstruktionsregeln sind jedoch weiterhin vorwiegend in der Erfahrung begründet, und somit weiterhin schwer veränderbar.

Diese Lage legt den Gedanken nahe, das Konstruieren durch gedankliche Modelle zu begründen. Die Aussagen solcher Modelle können zunächst am vorhandenen Erfahrungsschatz überprüft werden. In der Folge können mit diesen überprüften Modellen Vorhersagen über Neuerungen gemacht werden. Damit erhielte die Entwicklung auf dem Gebiet der Konstruktionsregeln neue Anregungen und könnte überdies beschleunigt werden. Ein weiterer Vorteil bestünde darin, daß die Regeln gedanklich nachvollziehbar und damit erlernbar würden. Unsere bisherigen Merkregeln könnten aus unserem Wissensstand deduktiv abgeleitet werden.

Die eben dargelegten Gedanken sind nicht neu und werden für die Lösung bestimmter Detailaufgaben bereits mit Erfolg angewandt. Als Beispiel diene die Beanspruchung eines Balkensteges durch Biegung und Querkraft, wie sie in Fig. 4 dargestellt ist.

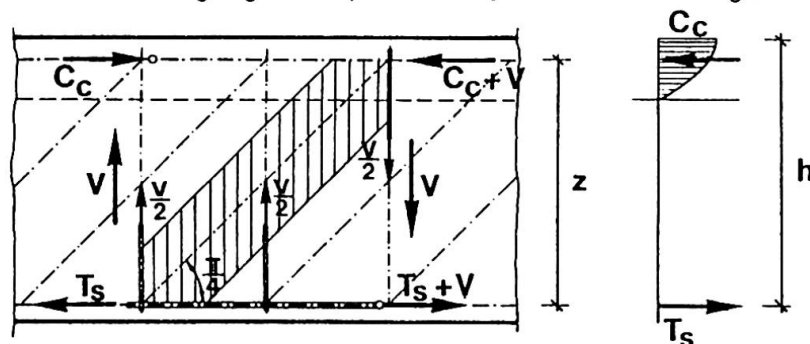


Fig. 4: Druckfeld in einem Balkensteg



Bereits das klassische Fachwerksmodell, das später zum Druckfeld weiterentwickelt wurde, ließ erkennen, daß die Bügel über die ganze Steghöhe gleich beansprucht waren, und ihre Zugkraft in die Knoten an den Gurten eintragen mußten. Damit wurde verdeutlicht, daß eine gute Endverankerung der vertikalen Bügel-schenkel konstruktiv notwendig ist.

In [1] wird der Versuch unternommen, die für verschiedene Detailaufgaben vorhandenen Modelle zu sammeln, zu ordnen und auf eine gemeinsame gedankliche Basis zu stellen. Der einheitliche Lösungsweg sei anhand von Fig. 5 für das Spaltzugproblem beschrieben.

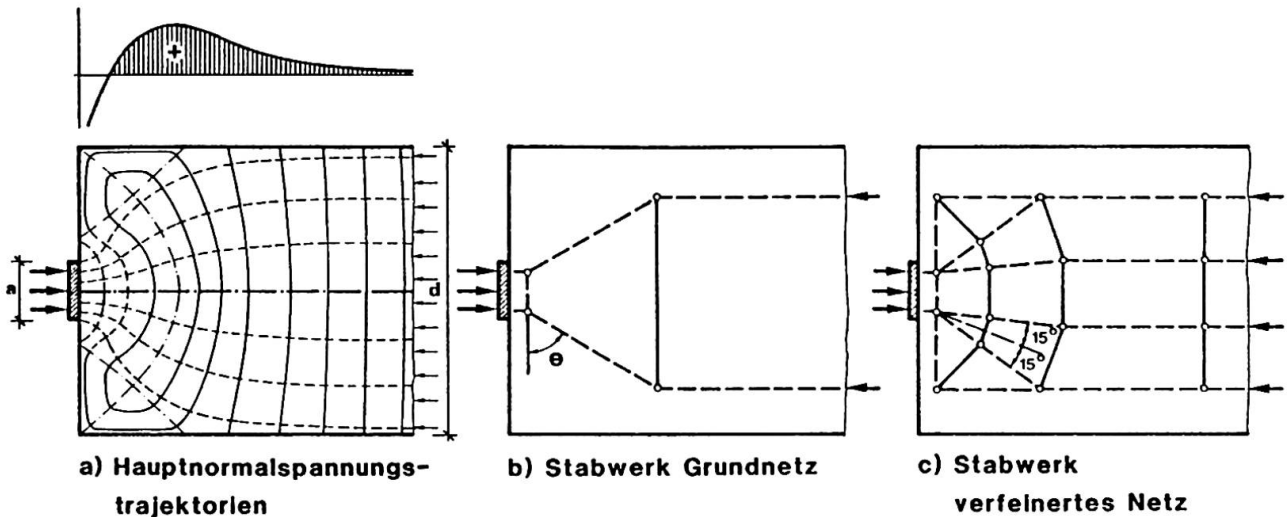


Fig. 5: Modellbildung

Ausgangspunkt ist jeweils das Feld des Spannungstensors, das aufgrund der Elastizitätstheorie ermittelt und durch seine Hauptnormalspannungstrajektorien und die Spannungsverteilung in maßgebenden Schnitten anschaulich dargestellt wird. Dem Trajektorienbild wird ein Stabwerk angepaßt, dessen Stabkräfte aufgrund einfacher Gleichgewichtsüberlegungen bestimmt werden. Die Zugkräfte werden in der Regel durch Bewehrung abgedeckt. Die Druckstreben sind jedoch keine prismatischen Stäbe, ihre Gestalt wird gleichfalls durch die natürliche Lastausbreitung im Beton bestimmt. Die Bemessung der Druckstäbe erfolgt aufgrund der Spannungen des ebenen Spannungszustandes mit Hilfe der Bruchhypothese von MOHR. Den Einfluß der Krafteinschnürung d/a auf die Tragfähigkeit der Druckstrebe zeigt Fig. 6.

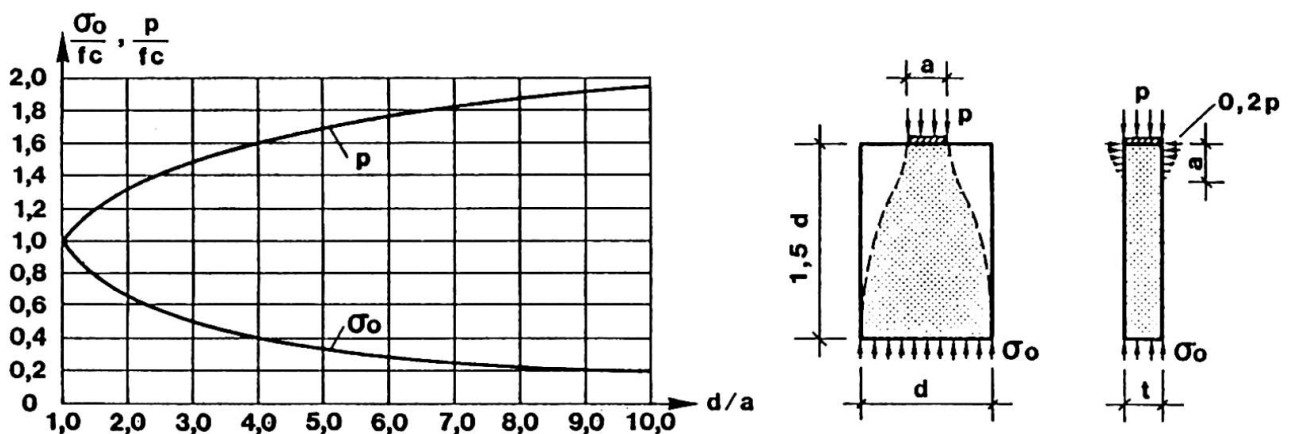


Fig. 6: Tragfähigkeit der Druckstrebe

Das beschriebene Verfahren geht von der Elastizitätstheorie aus, und läßt Abweichungen von den Hauptrichtungen nur in begrenztem Maße zu. Die dafür benötigte geringe Rotationsfähigkeit ist stets vorhanden.

Das Modell erfüllt immer die Gleichgewichtsbedingungen und orientiert sich wegen der begrenzten Umlagerungen an den Verträglichkeitsbedingungen. Damit werden klaffende Risse unter Gebrauchslast vermieden.

In Fig. 7 wird das Modell der Lastausbreitung auf die Druckstrebe des Fachwerkmodelles von Fig. 4 angewandt.

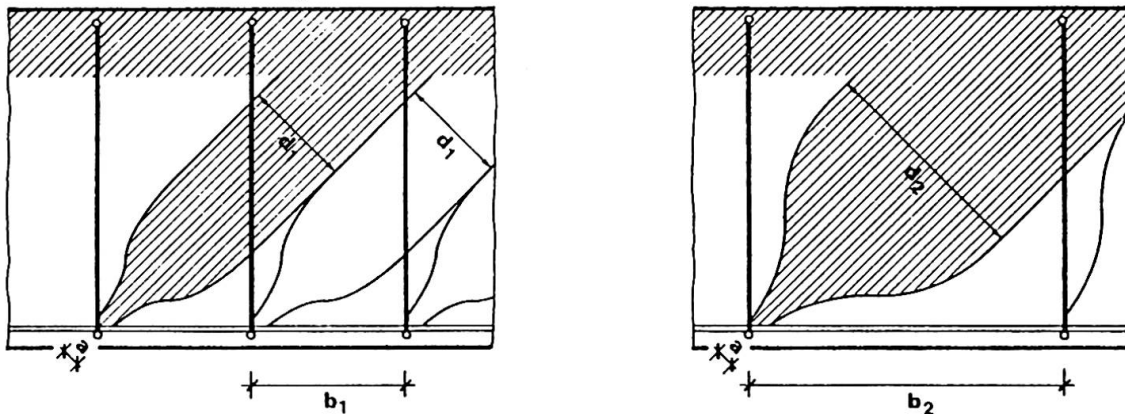


Fig. 7: Einfluß des Bügelabstandes auf die Tragfähigkeit des Druckfeldes

Die Lasteintragungsbreite a ist konstruktiv vorgegeben. Die Breite der Druckstrebe richtet sich nach dem Bügelabstand. Bei sonst gleichen Voraussetzungen ergibt die geringere Lastausbreitung ($d_1/a < d_2/a$) bei engem Bügelabstand eine größere Tragkraft für das Druckfeld.

Mit der kurzen Beschreibung des Verfahrens soll die Anregung für weiterführende Beiträge gegeben werden. Ebenso wären Berichte willkommen, die die gedankliche Begründung auf anderem als dem aufgezeigten Weg behandeln.

Ein gänzlich anders gearteter Fragenkreis ergibt sich aus der wirtschaftlichen Notwendigkeit die Bewehrungsarbeiten weiter zu rationalisieren. Die angestrebte Einsparung an Arbeitszeit kann durch stärkere Verwendung von nur geschnittenen, jedoch nicht gebogenen Bewehrungsstäben erfolgen. Weiters ist die Anzahl der verwendeten Biegeformen zu verringern, damit der Einsatz von Biegeautomaten sinnvoll wird.

7. SPANNBETON

Wie bereits in Kapitel 4 gezeigt wurde, konnte das bisher im klassischen Spannbeton angewandte Nachweisverfahren die angestrebte Rissfreiheit nicht mit Sicherheit erreichen. Als hauptsächliche Ursache dafür wurden nicht in Rechnung gestellte Zwänge erkannt. Nach dieser negativen Rückmeldung aus der Beobachtung ausgeführter Bauwerke ist zu überlegen, ob das ursprüngliche Konzept beibehalten oder durch ein neues ersetzt werden soll.

Ein Bauwerk wird für eine geplante Funktion entworfen, und sein Tragwerk dient vornehmlich dazu, die Lasten aus der geplanten Nutzung und die für diese Nutzung benötigten ständigen Lasten, in den Baugrund abzutragen. Die gleiche Forderung gilt auch für die Wind- und Schneelasten.

Weiters kann ein Tragwerk unvermeidbaren Verformungen, die ihm von der Umgebung aufgeprägt werden ausgesetzt sein.



Diesen Verformungen können nur statisch bestimmte Tragwerke ohne innere Anstrengung folgen. In allen statisch unbestimmten Tragwerken werden dadurch Beanspruchungen geweckt, die in der Regel unerwünscht sind, weil sie einen zusätzlichen Materialaufwand erfordern. Bei einem Balken, der einem Biegezwang unterworfen ist, sind die geweckten Schnittgrößen der Biegesteifigkeit des Balkens verhältnisgleich. Mit der Rissebildung sinkt die Biegesteifigkeit stark ab, womit auch die Zwangsschnittgrößen im gleichen Verhältnis abgemindert werden. Daraus erkennt man, daß es nicht zweckmäßig ist, die Zwangsmomente durch zusätzliche Vorspannkraft überdrücken zu wollen.

Durch die angestrebte Rissefreiheit und die damit verbundene größere Steifigkeit des Tragwerkes wird ein Großteil der Zwangsschnittgrößen erst geweckt, die in der Folge den zusätzlichen Materialaufwand verursachen. Es ist zweckmäßiger dem Tragwerk durch Rissebildung die Möglichkeit zu geben die Zwangsmomente abzubauen. Die gerissenen Zonen sind gegenüber den ungerissenen abzugrenzen und mit genügend schlaffer Bewehrung zu durchsetzen, damit keine unzulässig großen Rißbreiten entstehen.

Mit diesem neuen Konzept werden die bisherigen Begriffe "volle Vorspannung" und "beschränkte Vorspannung" inhaltsleer. Man findet damit auch einen nahtlosen Übergang vom Spannbeton zum Stahlbeton. An die Stelle der bisherigen Einteilung, die ausschließlich aufgrund der Betonspannungen oder der Rißbreiten erfolgte, sollte ein Konzept treten, das weitere Gesichtspunkte berücksichtigt. Beispielsweise kann es zweckmäßig sein, die Durchbiegung, oder allgemeiner gesehen die Verformungen, als maßgebenden Gesichtspunkt anzusehen. Für eine bestimmte Bauaufgabe kann es sinnvoll sein, die zeitliche Veränderung der Durchbiegung möglichst klein zu halten. Strebt man hingegen die Wasserdichtigkeit einer Wand an, dann wird man die Rißwahrscheinlichkeit möglichst klein halten, und dazu auch lastunabhängige Spannungen durch Vorspannungen überdrücken. Hat man für eine gestellte Bauaufgabe die geeignete Vorspannkraft ermittelt, dann ist für diese anschließend die Tragfähigkeit und die Gebrauchsfähigkeit nachzuweisen. Reicht die Fließkraft der Spannbewehrung zum Nachweis der Tragfähigkeit nicht aus, ist der Fehlbetrag durch Zulage von Betonstahl abzudecken. Falls unter Gebrauchslast Risse auftreten können, muß der Betonstahl auch die Kontrolle der Rißbreite übernehmen.

Mit dem dargestellten Konzept kann man ein Spannbetontragwerk viel besser den jeweiligen Anforderungen anpassen. Es sind deshalb Berichte über Erfahrungen bei der Anwendung dieser Grundsätze erwünscht.

8. SCHLUSSBEMERKUNG

Es wurde der Versuch unternommen, offene Fragen bei der Planung von Stahlbeton- und Spannbetontragwerken aufzuzeigen. Die schlaglichtartige Beleuchtung einiger Fragen erhebt keineswegs Anspruch auf Vollständigkeit. Auch die getroffenen Bewertungen geben lediglich die persönliche Ansicht des Verfassers wider. Es sind deshalb auch Beiträge zu Themen, die im Einführungsbericht nicht direkt angeschnitten wurden, willkommen.

LITERATURVERZEICHNIS

1. SCHLAICH J., WEISCHEDE D., CEB-BI No. 150, "Detailing of Concrete Structures"