

Objektyp: **Advertising**

Zeitschrift: **IABSE structures = Constructions AIPC = IVBH Bauwerke**

Band (Jahr): **1 (1977)**

Heft C-2: **Parking structures**

PDF erstellt am: **23.07.2024**

Nutzungsbedingungen

Die ETH-Bibliothek ist Anbieterin der digitalisierten Zeitschriften. Sie besitzt keine Urheberrechte an den Inhalten der Zeitschriften. Die Rechte liegen in der Regel bei den Herausgebern. Die auf der Plattform e-periodica veröffentlichten Dokumente stehen für nicht-kommerzielle Zwecke in Lehre und Forschung sowie für die private Nutzung frei zur Verfügung. Einzelne Dateien oder Ausdrucke aus diesem Angebot können zusammen mit diesen Nutzungsbedingungen und den korrekten Herkunftsbezeichnungen weitergegeben werden. Das Veröffentlichen von Bildern in Print- und Online-Publikationen ist nur mit vorheriger Genehmigung der Rechteinhaber erlaubt. Die systematische Speicherung von Teilen des elektronischen Angebots auf anderen Servern bedarf ebenfalls des schriftlichen Einverständnisses der Rechteinhaber.

Haftungsausschluss

Alle Angaben erfolgen ohne Gewähr für Vollständigkeit oder Richtigkeit. Es wird keine Haftung übernommen für Schäden durch die Verwendung von Informationen aus diesem Online-Angebot oder durch das Fehlen von Informationen. Dies gilt auch für Inhalte Dritter, die über dieses Angebot zugänglich sind.



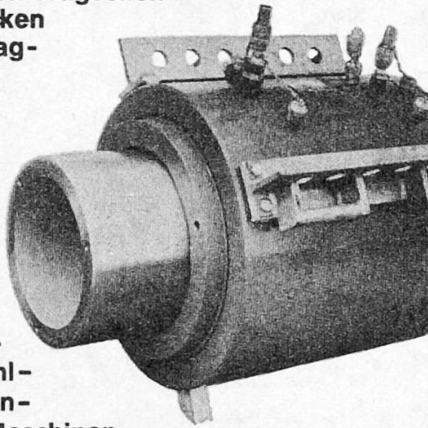
Eberspächer GmbH Hochdruck Hydraulik

D - 7312 Kirchheim 6 - Nabern · Im Auchtert · Tel.: (07021) 55012 · Telex 07267846

Hydro-Hohlkolben-Zylinder

zum zentrischen Ziehen und Heben von schweren Lasten – Spannen von Spanngliedern in der Spannbetontechnik – Vorspannen von Tragseilen für Hängebrücken und Flächentragwerken –

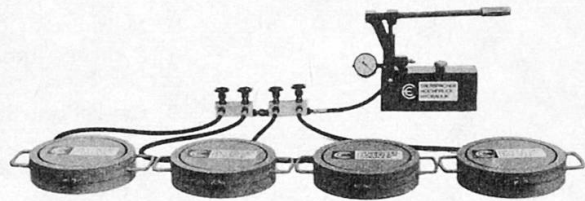
Anspannen von hochfesten Schraubenverbindungen und Gewindeankern im Stahlbau, Maschinenbau und für Maschinenfundamente



Hub-Technik

Hydro-Flach- und Stellringzylinder von 10 bis 1 000 t Hubkraft zum Heben und Senken schwerer Lasten

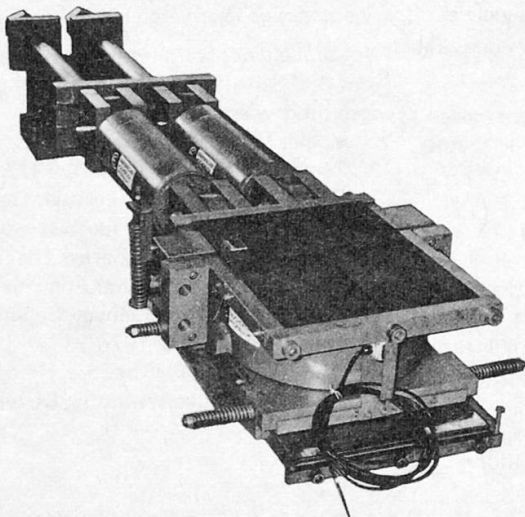
Antrieb mit Hydro-Handpumpen oder elektro-hydraulischen Aggregaten



Projektierung - Verkauf - Vermietung

Eberspächer Hydro-Schiebeanlagen

Für das Taktschiebeverfahren



Preßmuffenstoß

100 % zug- und druckfeste Verbindung.

Amtlich zugelassenes Verfahren für Betonrippenstähle RU und RK, Ø 14 – 28 im Ausland bis Ø 57

