

Zeitschrift: IABSE structures = Constructions AIPC = IVBH Bauwerke
Band: 5 (1981)
Heft: C-18: Structures in the Middle East

Artikel: Bubiyan Bridge Project (Kuwait)
Autor: Richard, P.
DOI: <https://doi.org/10.5169/seals-16991>

Nutzungsbedingungen

Die ETH-Bibliothek ist die Anbieterin der digitalisierten Zeitschriften. Sie besitzt keine Urheberrechte an den Zeitschriften und ist nicht verantwortlich für deren Inhalte. Die Rechte liegen in der Regel bei den Herausgebern beziehungsweise den externen Rechteinhabern. [Siehe Rechtliche Hinweise.](#)

Conditions d'utilisation

L'ETH Library est le fournisseur des revues numérisées. Elle ne détient aucun droit d'auteur sur les revues et n'est pas responsable de leur contenu. En règle générale, les droits sont détenus par les éditeurs ou les détenteurs de droits externes. [Voir Informations légales.](#)

Terms of use

The ETH Library is the provider of the digitised journals. It does not own any copyrights to the journals and is not responsible for their content. The rights usually lie with the publishers or the external rights holders. [See Legal notice.](#)

Download PDF: 17.03.2025

ETH-Bibliothek Zürich, E-Periodica, <https://www.e-periodica.ch>



12. Bubiyan Bridge Project (Kuwait)

Maître d'ouvrage: Gouvernement du Koweït

Ingénieur: Ministère des travaux publics du Koweït

Entreprise: BOUYGUES (France)

Durée des travaux: 26 mois

Mise en service: 1983.

Situation du projet et dévolution des travaux

En 1980, le Gouvernement du Koweït a lancé un concours international pour l'étude et la réalisation d'un ouvrage clés en main, destiné à assurer les liaisons entre le territoire du Koweït et l'île de Bubiyan, située au nord-est du pays.

Au droit de l'ouvrage, la brèche à franchir a une longueur d'environ 2300 m, la profondeur d'eau maximale étant de 13 m et la hauteur de marnage de 4 m.

Sur la base des spécifications de l'ingénieur, relatives aux caractéristiques fonctionnelles du projet (profil en long, dimensions transversales du tablier, maintien d'une passe navigable, utilisation conjointe des règlements DIN et AASHTO pour la conception), l'entreprise BOUYGUES a proposé la réalisation d'un ouvrage qui présente des originalités et innovations tant en ce qui concerne la conception de la structure que son mode d'exécution.

A la suite du jugement des offres par l'ingénieur, assisté de représentants de la Federal Highway Administration (USA), l'entreprise BOUYGUES a été déclarée adjudicataire et le marché signé en mai 1981.

Caractéristiques du projet

Les caractéristiques géotechniques du sol de fondation relativement favorables (existence d'un substratum en grès ayant une résistance à la compression simple minimale de 3 MPa à faible profondeur sous le terrain naturel) ont conduit à adopter une portée courante de 40,16 m pour les différentes travées.

L'ouvrage comporte 61 travées, plus une travée centrale de 53,84 m destinée à assurer le passage de la navigation.

En coupe transversale, le tablier a une section constante de largeur 18,8 m (permettant le passage de deux chaussées de 6,6 m et deux bandes piétonnes de 1,5 m) et de hauteur totale 3,1 m.

Les travées successives sont continues cinq par cinq, formant ainsi les viaducs de 200,8 m de longueur.

Le tablier est encastré sur les fûts des piles les plus hautes afin d'améliorer le comportement de l'ensemble sous séisme.

Chaque appui est constitué de deux pieux de diamètre 1,8 m, distants de 6,9 m, ancrés dans le substratum rocheux sur une profondeur de 5 à 10 m en fonction des appuis. Les pieux de chaque appui sont prolongés par des fûts cylindriques supportant les chevêtres sur lesquels est appuyé le tablier.

Originalités et innovations dans la conception du tablier

Le tablier est constitué essentiellement de deux dalles, le hourdis supérieur et le hourdis inférieur, reliées entre elles par un treillis tridimensionnel formé de diagonales et de montants. Ce treillis, qui remplace les âmes classiques, assure la résistance de la structure aux efforts de cisaillement longitudinaux et transversaux (effort tranchant et torsion).

Chaque travée courante comporte deux voussoirs sur piles de dimensions 18,8×3,68 m et huit voussoirs courants de dimensions 18,8×4,56 m. Chacun de ces voussoirs comporte 16 diagonales 0,2×0,2 m et 16 montants 0,2×0,16 m. Les hourdis supérieurs et inférieurs ont respectivement une épaisseur minimale de 0,18 m et 0,15 m.

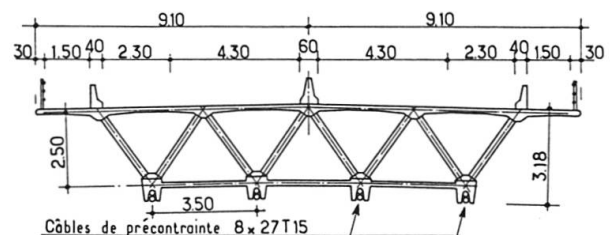


Fig. 1 Coupe transversale du tablier à mi-travée

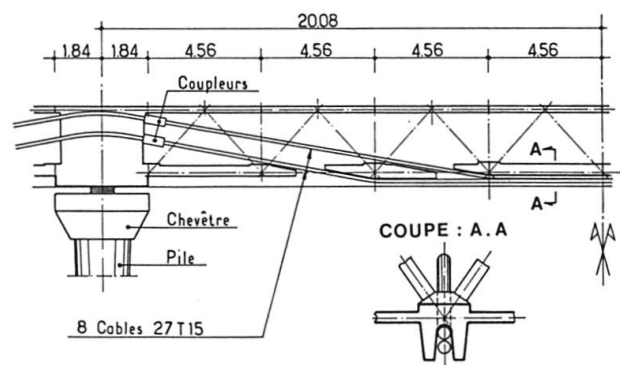
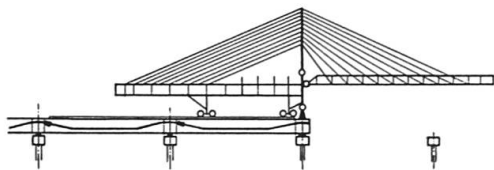


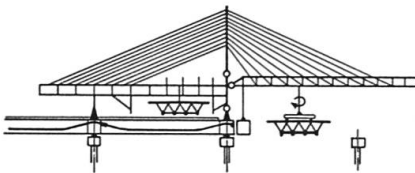
Fig. 2 Coupe longitudinale d'une demi-travée courante

La précontrainte d'une travée est assurée par 8 câbles 27 T 15 extérieurs au béton et continus d'un voussoir sur pile à l'autre, voussoirs dans lesquels les câbles sont ancrés par l'intermédiaire de coupleurs assurant la continuité avec les travées adjacentes. Ces câbles supportent le tablier par l'intermédiaire de rainures situées dans les nervures de renforcement du hourdis inférieur.

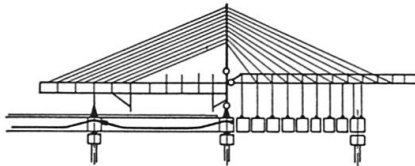
Le tracé de la précontrainte est défini de telle sorte qu'il n'y ait aucun inversement des efforts dans les diagonales en service.



MISE EN PLACE DE LA POUTRE DE LANCEMENT



AMENEE ET SUSPENSION DES VOUSOIRS A LEUR POSITION DEFINITIVE



MISE EN TENSION DES CABLES DE PRECONTRAINTE ET DECINTREMENT DE LA TRAVEE

Originalités et innovations dans l'exécution du tablier

La pose des voussoirs préfabriqués constituant une travée sera assurée à partir des travées précédentes déjà exécutées à l'aide d'une poutre de lancement métallique à haubans capable de porter, en porte à faux, l'ensemble de la travée à poser.

Chacun des voussoirs est amené par le chariot principal de la poutre à sa position définitive dans laquelle il est maintenu grâce à des suspentes secondaires. Lorsque l'ensemble des voussoirs d'une travée est en position, il est procédé à la mise en place des câbles de précontrainte puis à leur mise en tension progressive. En parallèle avec cette mise en tension, le décaissement de la travée est effectué en libérant l'appui arrière de la poutre montée sur vérins.

Des dispositifs brevetés permettent, pendant la phase de suspension des voussoirs à la poutre, de maintenir ceux-ci dans leur position définitive, malgré les déformations de la flèche avant de la poutre.

Ces dispositifs devraient permettre à l'entreprise d'atteindre, sans difficulté, une cadence de pose d'une travée par jour.

(P. Richard)

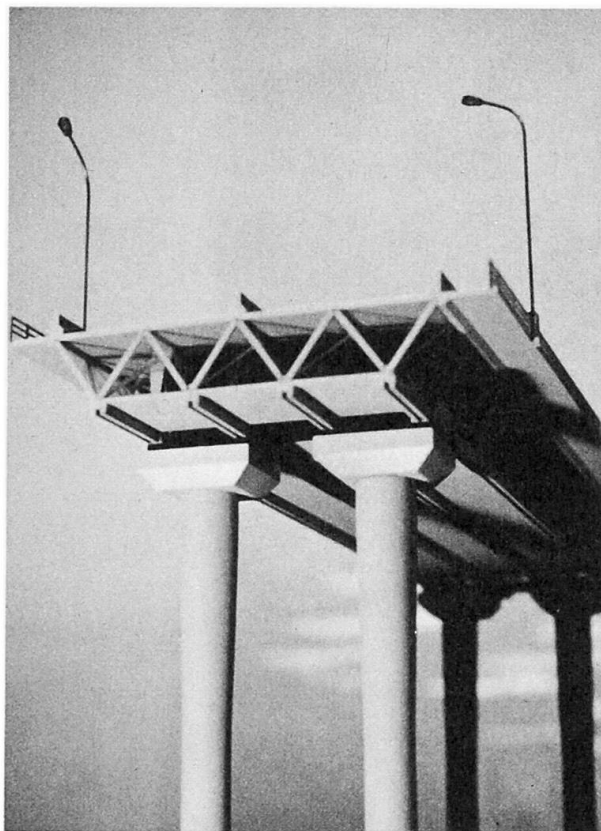


Fig. 4 Maquette d'une travée de l'ouvrage à réaliser

Fig. 3 Pose du tablier