

Zeitschrift: IABSE structures = Constructions AIPC = IVBH Bauwerke
Band: 8 (1984)
Heft: C-32: Recent structures

Artikel: Le viaduc de Saint-Agnant (France)
Autor: Combault, J.
DOI: <https://doi.org/10.5169/seals-18845>

Nutzungsbedingungen

Die ETH-Bibliothek ist die Anbieterin der digitalisierten Zeitschriften. Sie besitzt keine Urheberrechte an den Zeitschriften und ist nicht verantwortlich für deren Inhalte. Die Rechte liegen in der Regel bei den Herausgebern beziehungsweise den externen Rechteinhabern. [Siehe Rechtliche Hinweise.](#)

Conditions d'utilisation

L'ETH Library est le fournisseur des revues numérisées. Elle ne détient aucun droit d'auteur sur les revues et n'est pas responsable de leur contenu. En règle générale, les droits sont détenus par les éditeurs ou les détenteurs de droits externes. [Voir Informations légales.](#)

Terms of use

The ETH Library is the provider of the digitised journals. It does not own any copyrights to the journals and is not responsible for their content. The rights usually lie with the publishers or the external rights holders. [See Legal notice.](#)

Download PDF: 15.03.2025

ETH-Bibliothek Zürich, E-Periodica, <https://www.e-periodica.ch>



3. Le viaduc de Saint-Agnant (France)

Maître d'œuvre: D.D.E. de la Charente
Maritime

Entreprise: Campenon Bernard

Début des travaux: 1983

Fin des travaux: 1984

Le viaduc de Saint-Agnant s'inscrit dans le plan d'établissement d'une voie rapide entre Rochefort et Royan, qui évitera la traversée de l'agglomération de Saint-Agnant.

L'ouvrage est un pont routier permettant au chemin départemental n° 733 de franchir un chemin communal, des voies ferrées, le canal de la Charente et le chemin départemental n° 125.

Sa longueur totale est de 203,43 mètres. Sa largeur courante est de 10,40 mètres; elle est portée à 12,17 mètres à une extrémité du fait de la présence d'une bretelle de raccordement.

Il comporte six travées de longueurs respectives 25,32 mètres, quatre fois 37,25 mètres, et 27,61 mètres (fig. 1).

Description de l'ouvrage

Appuis

L'ouvrage repose sur des appuis dont les fondations sont de divers types:

- Semelles superficielles s'appuyant directement sur le bon sol pour la culée 1 et la pile 2,
- Semelles reposant sur du gros béton lui-même fondé sur le substratum résistant pour les piles 3 et 6,
- Semelles coiffant des pieux PH du type 360-2 encastrés dans le bon sol pour les piles 4 et 5 et la culée 7.

Les piles sont constituées de deux fûts cylindriques de 1,10 mètre de diamètre extérieur dont la surface a fait l'objet d'un traitement architectural particulier, surmontés d'un chevêtre de section rectangulaire, légèrement aminci à ses extrémités (fig. 2).

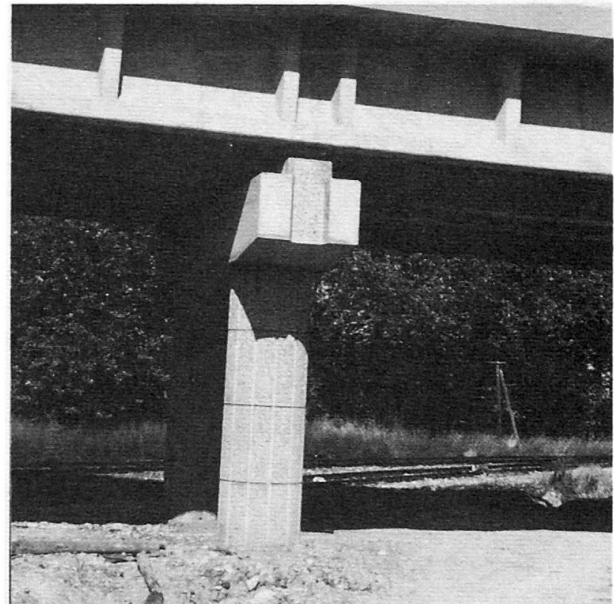


Fig. 2 Vue d'une pile courante

La partie visible des culées noyées a été spécialement étudiée dans le but d'assurer une transition agréable entre l'ouvrage et le paysage dans lequel il a dû être intégré (fig. 3). Chaque culée comprend une chambre de mise en œuvre des vérins de précontrainte permettant d'intervenir ultérieurement, si besoin est, sur le câblage du tablier.

Tablier

Le tablier de l'ouvrage est constitué de deux poutres continues parallèles en béton, précontraintes longitudinalement, et solidarisiées par une partie de hourdis supérieur coulé en place (fig. 4).

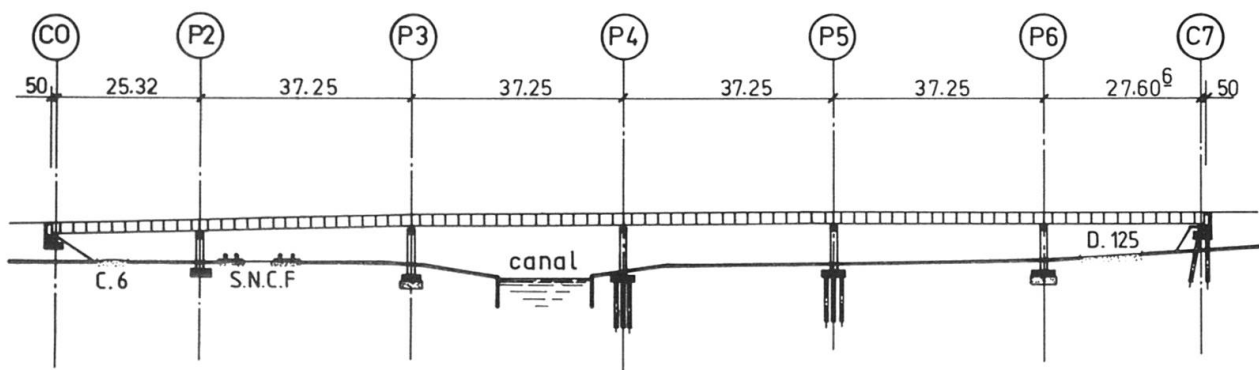


Fig. 1 Coupe longitudinale



Fig. 3 Vue d'une extrémité de l'ouvrage

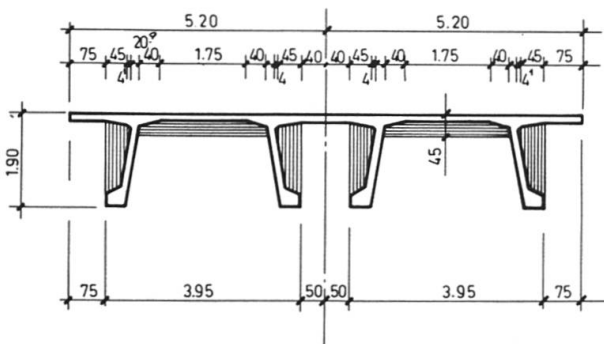


Fig. 4 Section transversale de l'ensemble du tablier

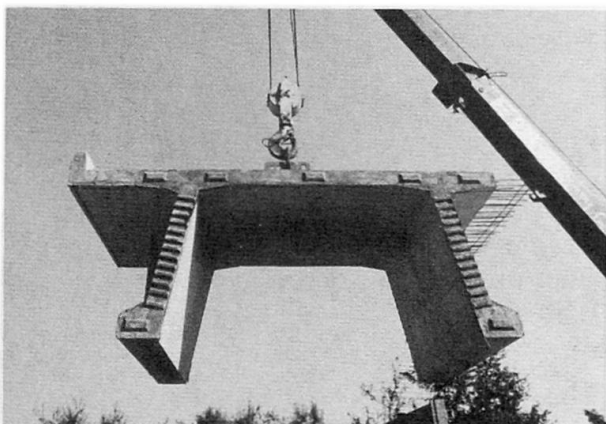


Fig. 5 Voussoir courant

Ces poutres, qui présentent la particularité d'être des profils ouverts aux formes simples, ont été réalisées à l'aide d'éléments préfabriqués à joints conjugués collés. Elles se composent d'une dalle supérieure de 0,18 mètre d'épaisseur reposant sur deux âmes inclinées à 18% épaisses de 0,20 mètre et comportant à leur base un talon épaissi de 0,40 mètre de largeur.

Les profils ouverts possèdent l'avantage de conduire à une indépendance presque totale de la structure et de sa précontrainte.

L'ouvrage peut être ainsi entièrement construit avec trois types de voussoirs:

- les voussoirs de piles ou culées dans lesquels sont disposés les ancrages,
- les voussoirs courants (fig. 5),
- les voussoirs déviateurs qui assurent la rigidité de la structure en travée et la déviation des câbles de précontrainte.

Ces trois types de voussoirs sont assemblés suivant une combinaison qui ne dépend que de la répartition des portées et de la dynamique du câblage.

Précontrainte

La totalité de la précontrainte de l'ouvrage est extérieure au béton (fig. 6). Elle est constituée par des torons de 15,7 millimètres de diamètre et de 150 millimètres carrés de section nominale. Les unités utilisées (unités Freyssinet) comprennent 7, 12 ou 19 torons.

Les câbles type 12 T 15 sont initialement mis en œuvre avec 7 torons seulement, la capacité des unités choisies permettant de renforcer ultérieurement la précontrainte. Ils sont disposés sous le hourdis supérieur et règnent d'un bout à l'autre de l'ouvrage.

Les câbles comportant 19 torons ont un tracé polygonal qui se développe sur deux travées consécutives. Ils sont ancrés en partie haute dans les entretoises des voussoirs sur piles, déviés au niveau des talons inférieurs en travée, et ils traversent les entretoises de voussoirs sur piles intermédiaires sous le hourdis supérieur.

Ils sont partiellement remplacés par des unités 7 T 15 dans les travées de rive.

Cette précontrainte extérieure au béton est protégée sur toute sa longueur par un gainage en polyéthylène haute densité continu d'ancrage à ancrage. Les gaines sont injectées au coulis de ciment (fig 7).

La précontrainte est déviée par l'intermédiaire de pièces spéciales auto-orientables, elle est en outre interchangeable grâce à quelques dispositions spéciales au voisinage des ancrages.

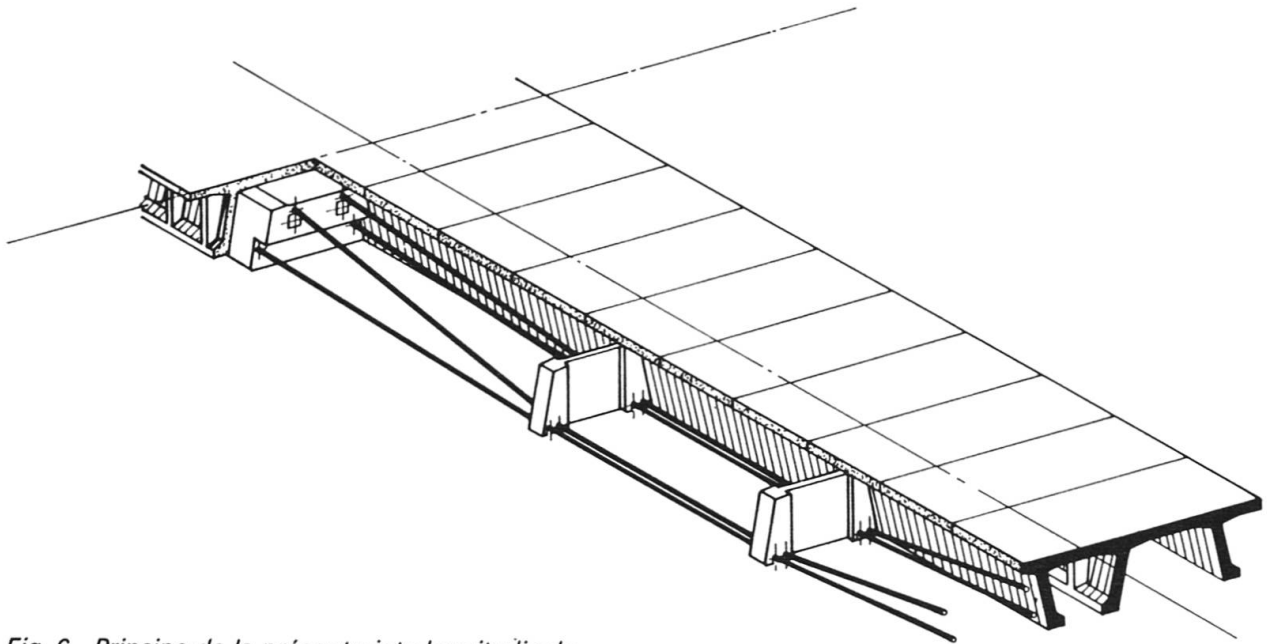


Fig. 6 Principe de la précontrainte longitudinale

Construction

L'ouvrage a été construit à l'avancement sur un ensemble d'appuis provisoires réglables (et facilement déplaçables) complété par deux échafaudages franchissant les talus au voisinage des culées.

Cinq paires d'étais mis en place tous les deux voussoirs, à l'extrémité de la travée en cours de réalisation, et régulièrement recyclés, permettaient d'équilibrer les efforts de flexion du tablier avec un brèlage minimal, compte tenu de la bonne qualité du terrain situé sous l'ouvrage. Les câbles de précontrainte 7 et 19 T 15 étaient mis en tension 2 par 2 à l'issue de la réalisation de chaque travée.

Quantités

Le tablier de l'ouvrage représente une superficie de 2171 m². Il se décompose en 186 éléments préfabriqués, les quantités de matériaux mis en œuvre ont été:

- 952 m³ de béton traditionnel
- 6900 m² de coffrage
- 136081 kg d'acier passif
- 40068 kg d'acier dur de précontrainte
- 40 ancrages pour 19 T 15
- 8 ancrages pour 12 T 15
- 16 ancrages pour 7 T 15

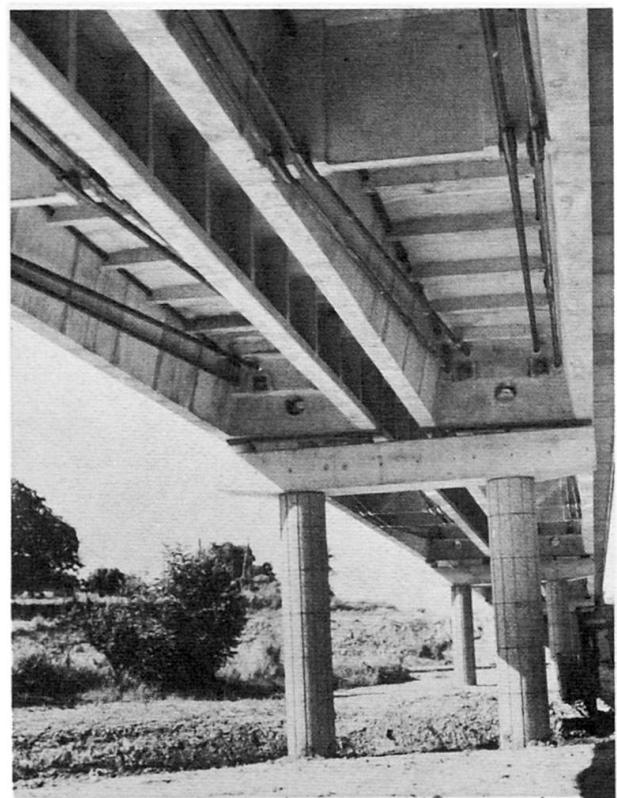


Fig. 7 Vue de la structure et des haubans de précontrainte

(J. Combault)