

Zeitschrift: IABSE structures = Constructions AIPC = IVBH Bauwerke
Band: 9 (1985)
Heft: C-33: Structures in Luxembourg

Artikel: Château d'eau de Bonnevoie
Autor: Schroeder, P.
DOI: <https://doi.org/10.5169/seals-19417>

Nutzungsbedingungen

Die ETH-Bibliothek ist die Anbieterin der digitalisierten Zeitschriften. Sie besitzt keine Urheberrechte an den Zeitschriften und ist nicht verantwortlich für deren Inhalte. Die Rechte liegen in der Regel bei den Herausgebern beziehungsweise den externen Rechteinhabern. [Siehe Rechtliche Hinweise.](#)

Conditions d'utilisation

L'ETH Library est le fournisseur des revues numérisées. Elle ne détient aucun droit d'auteur sur les revues et n'est pas responsable de leur contenu. En règle générale, les droits sont détenus par les éditeurs ou les détenteurs de droits externes. [Voir Informations légales.](#)

Terms of use

The ETH Library is the provider of the digitised journals. It does not own any copyrights to the journals and is not responsible for their content. The rights usually lie with the publishers or the external rights holders. [See Legal notice.](#)

Download PDF: 17.03.2025

ETH-Bibliothek Zürich, E-Periodica, <https://www.e-periodica.ch>



5. Château d'eau de Bonnevoie

Maître de l'ouvrage:	<i>Ville de Luxembourg</i>
Architecte:	<i>Service de l'architecte de la Ville G. Horger, architecte-directeur</i>
Direction des travaux:	<i>Services Autobus, Gaz, Eau R. Heynen, ingénieur-directeur</i>
Bureau d'études:	<i>Schroeder & Associés</i>
Entrepreneur Général:	<i>C.D.C. – Luxembourg</i>
Matériaux mis en œuvre:	<i>béton: 1800 m³ (y compris remplissage sous semelle) coffrage: 4200 m² armatures: 141000 kg bardage: 1500 m² sous-construction du bardage: 65000 kg</i>
Mise en service:	<i>1984</i>

Généralités

Cet ouvrage constitue pour la Ville de Luxembourg une réserve d'eau potable de 2000 m³ établie à un niveau moyen de 345 m au-dessus du niveau de la mer (soit à quelque 29 m au-dessus du sol du lieu). Il permet aussi

- de stabiliser le mélange d'eaux de provenances diverses, différentes par leur composition chimique
- de distribuer ce mélange sous des plans de charge appropriés à la situation topographique des secteurs desservis
- d'assurer l'alimentation d'un réseau de télédistribution.

Ces différentes fonctions structurent l'ouvrage en:

- une cuve unique d'une capacité de 2000 m³
- un fût central qui supporte cette cuve tout en assurant l'accès aux différents niveaux de l'ouvrage et en abritant les conduites de desserte de la cuve
- une toiture accessible
- une chambre des vannes contenant les réducteurs hydrauliques différenciant les régimes de pressions spécifiques aux différents secteurs.

Conception de l'ouvrage

Le corps de l'ouvrage est une construction en béton armé classique.

La cuve est une coque de révolution, autoportante, centrée sur le fût qui en constitue également l'enveloppe intérieure. L'enveloppe extérieure de la cuve se compose de deux coques tronconiques qui se raccordent suivant leur grandes bases ($D = 19,42$ m). Le raccordement de deux coques est renforcé par une poutre-ceinture. La partie tronconique inférieure a une inclinaison de 60 degrés sur la verticale, une épaisseur variable (0,60 – 0,40 m) et elle s'épaissit à 1,50 m à sa jonction avec le fût. La partie tronconique supérieure, inclinée d'environ 14 degrés sur la verticale, a une épaisseur constante (0,25 m).

La hauteur d'eau maximum est de quelques 11 mètres alors que la hauteur totale correspondante de la cuve atteint 15 mètres. L'espace libre entre le plan d'eau maximum et la toiture est réservé à la circulation d'une nacelle qui permet l'inspection de la cuve sur toute sa hauteur.

La cahier des charges de l'ouvrage ne prévoyait pas de béton étanche pour la cuve. L'étanchéité de la cuve doit être assurée par un enduit d'un type nouveau, en béton projeté à propriétés colloïdales. Cet enduit contribuera également, par son alcalinité spécialement élevée, à la protection des armatures contre la corrosion. Avant l'application de l'enduit, un premier remplissage de la cuve amena la fissuration du béton des zones tendues.

La cuve est enveloppée d'un bardage en tôles émaillées. Cette enveloppe en tôles a trois fonctions:

- corriger, du point de vue esthétique, le gabarit d'un ouvrage dont les proportions de base sont essentiellement déterminées par des considérations hydrauliques
- établir une galerie de visite pour le pourtour de la cuve
- mettre la cuve à l'abri des intempéries.

Le bardage métallique (et sa sous-construction métallique) furent adoptés pour réduire le poids propre.

L'ouvrage est fondé de manière directe et fut exécuté d'une manière traditionnelle.

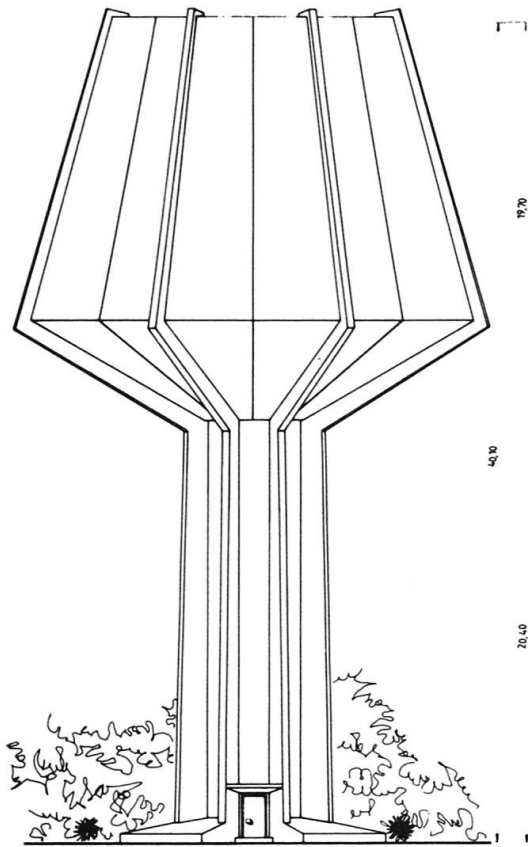
Mode de calcul

Les différents états de contrainte de la cuve ont été déterminés à l'aide de 70 éléments finis, de révolution. Le contrôle du calcul par éléments finis a été opéré à partir des formules de la théorie classique des coques épaisses.

(P. Schroeder)

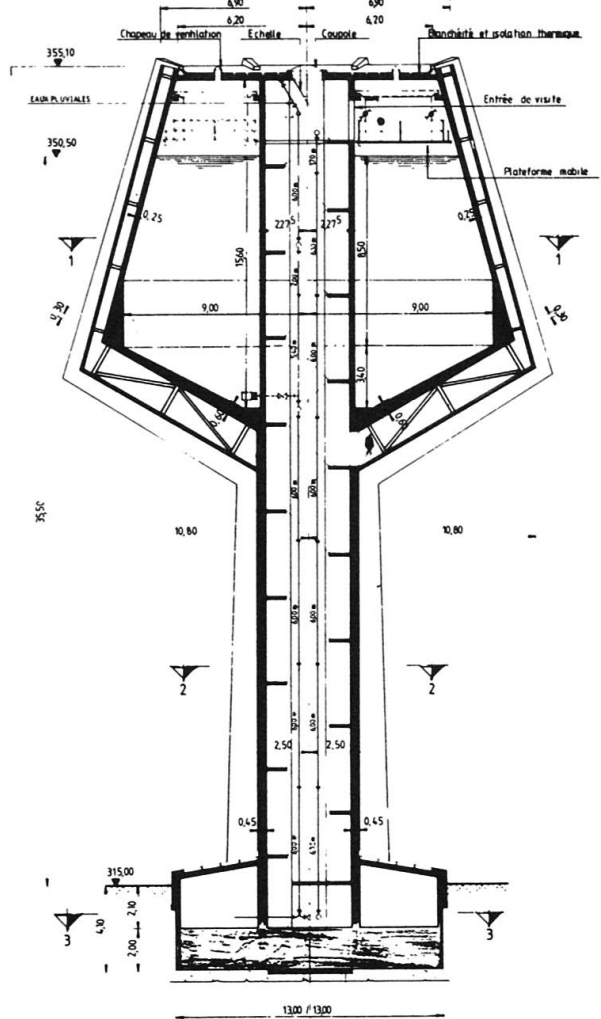


ELEVATION



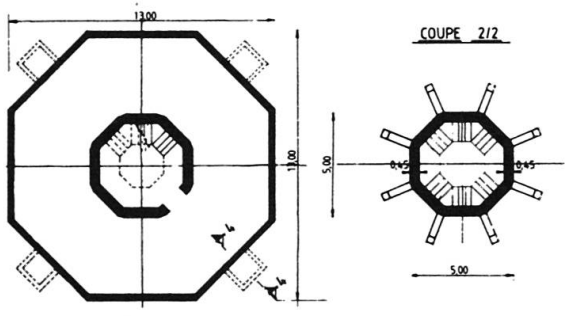
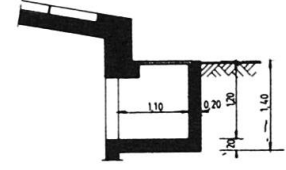
COUPE 3/3

COUPE VERTICALE



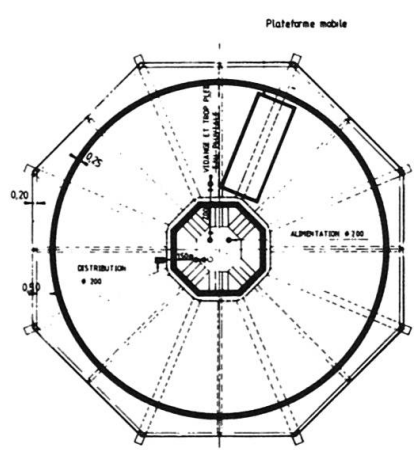
Plaque en matière compressible (par ex styropor)

COUPE 4/4



COUPE 2/2

COUPE 1/1



CROQUIS DU PLANCHER MOBILE

