

Zeitschrift: IABSE structures = Constructions AIPC = IVBH Bauwerke
Band: 11 (1987)
Heft: C-40: Structures in France

Artikel: Pont de Trelins
Autor: Bouvy, B. / Dieny, P.
DOI: <https://doi.org/10.5169/seals-20368>

Nutzungsbedingungen

Die ETH-Bibliothek ist die Anbieterin der digitalisierten Zeitschriften. Sie besitzt keine Urheberrechte an den Zeitschriften und ist nicht verantwortlich für deren Inhalte. Die Rechte liegen in der Regel bei den Herausgebern beziehungsweise den externen Rechteinhabern. [Siehe Rechtliche Hinweise.](#)

Conditions d'utilisation

L'ETH Library est le fournisseur des revues numérisées. Elle ne détient aucun droit d'auteur sur les revues et n'est pas responsable de leur contenu. En règle générale, les droits sont détenus par les éditeurs ou les détenteurs de droits externes. [Voir Informations légales.](#)

Terms of use

The ETH Library is the provider of the digitised journals. It does not own any copyrights to the journals and is not responsible for their content. The rights usually lie with the publishers or the external rights holders. [See Legal notice.](#)

Download PDF: 02.02.2025

ETH-Bibliothek Zürich, E-Periodica, <https://www.e-periodica.ch>



8. Pont de Trellins

Maître de l'Ouvrage: Département de l'Isère

Maître d'Œuvre: Direction Départementale de l'Équipement de l'Isère, assistée du Centre d'Études Techniques de l'Équipement et du Service d'Études Techniques des Routes et Autoroutes

Entreprises: Dragages Travaux Publics et Pascal

Durée des travaux: 2½ ans

Mise en service: Novembre 1986

Situation

L'ouvrage permet le franchissement de l'Isère en aval de Grenoble au droit de la commune de Vinay (Isère). Il a été construit pour remplacer un pont suspendu très vétuste du début du siècle.

Description de l'ouvrage

L'ouvrage présente une longueur totale de 232,60 m entre culées et porte une chaussée de 6,00 m encadrée par deux bandes de 0,25 m et deux trottoirs de 1 m.

L'arc est une poutre-caisson en béton armé de 134 m de portée pour 24 m de flèche. Il s'appuie sur des massifs en béton armé par l'intermédiaire d'articulations à noyau de béton fretté de type Freyssinet. Il est constitué de 2 × 20 voussoirs de 3,60 m de longueur moyenne, qui présentent une section rectangulaire, pleine et élargie à proximité des appuis, et évidée en partie courante.

Le tablier repose sur 5 piles fondées sur pieux, sur semelles ou sur les massifs de réaction de l'arc et sur 6 pilettes encastrées sur l'arc. Chaque pile ou pilette est formée de deux fûts en béton armé réunis par un chevêtre.

Les culées sont conçues pour être ancrées dans le terrain au moyen de tirants précontraints provisoires ou définitifs.

Le tablier est une dalle comportant deux nervures de 0,50 m d'épaisseur moyenne et de hauteur constante. Ses 12 travées ont une portée moyenne de 20 m.

La précontrainte se compose d'une partie quasi-centrée (câbles droits de poussage) et d'une partie ondulée destinée à reprendre les effets du poids des superstructures et des charges d'exploitation.

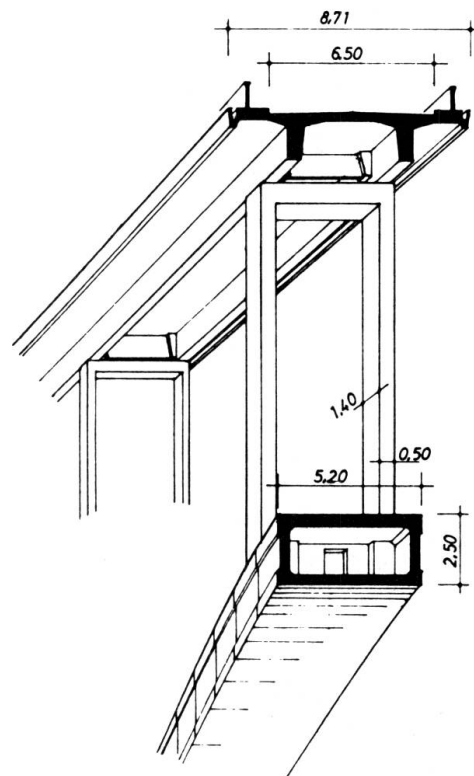


Fig. 2 Coupe transversale

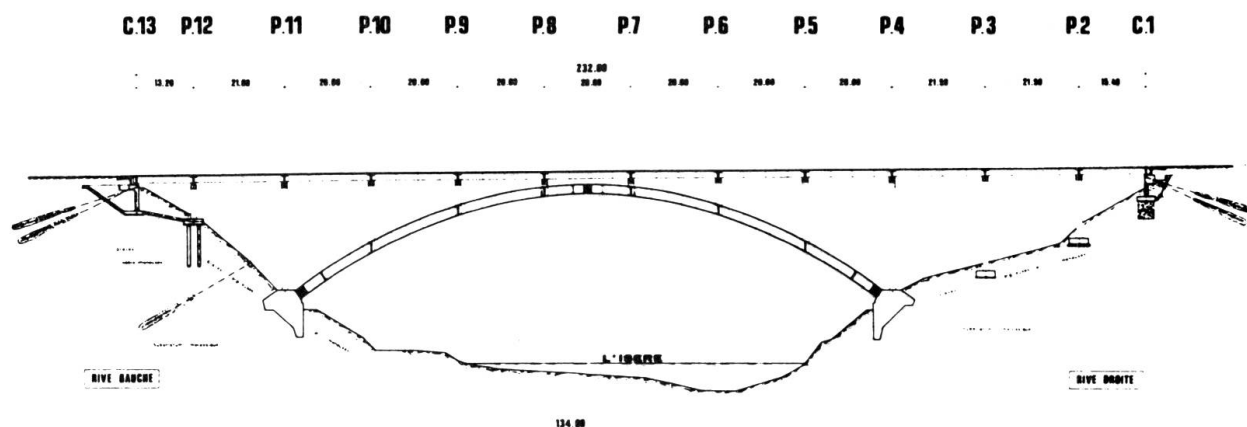


Fig. 1 Coupe longitudinale

Construction de l'arc

Le procédé utilisé au Pont de Trellins fait appel aux techniques de la construction par encorbellement et de la précontrainte et permet, ainsi, de s'affranchir de la sujétion (et du coût) du cintre.

En l'espèce, chaque demi-arc est construit par encorbellements successifs au moyen de voussoirs bétonnés en place à l'aide d'un équipage mobile.

La stabilité en cours de construction, jusqu'au clavage central de l'arc, est assurée par des haubans provisoires ancrés dans les chevêtres de certaines piles.

Il est mis en œuvre une paire de haubans tous les 2 voussoirs, chaque câble comprenant de 7 à 12 torons de 15,2 mm, la tension étant limitée à 0,6 RG (2,15 à 3,7 MN pour la paire de câbles).

Après mise en tension, aucune intervention n'a été réalisée sur les haubans sauf détension complète lorsque les efforts devenaient très faibles. Pour assurer la stabilité des piles sur lesquelles sont ancrées ces haubans, les tirants-butons précontraints ont été mis en place pour reporter les efforts sur les culées. Chaque buton comporte 2 tubes de 0,61 m de diamètre, de 8 mm d'épaisseur dont la précontrainte est variable tout au long des différentes phases d'exécution. Celle-ci est réalisée à raison de 5 câbles 12T15 par tube. Il s'agit d'une sujétion importante pour le chantier dans la mesure où chaque câble a subi environ 8 opérations de mise en tension ou de détension. Les efforts apportés sur la culée sont repris par des tirants d'ancrage scellés dans le terrain, de 35 m de longueur moyenne (câbles 12T15 de 1,4 MN de tension utile).

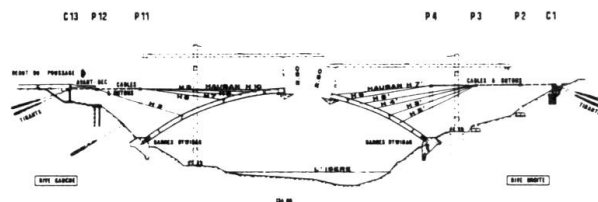


Fig. 3 Construction de l'arc



Fig. 4 Construction de l'arc

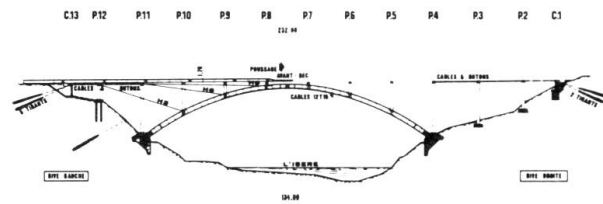


Fig. 5 Poussage du tablier

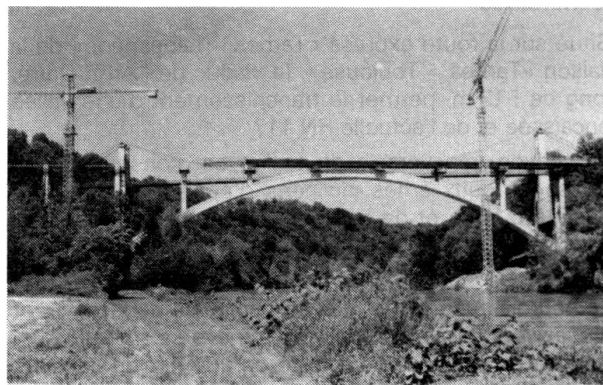


Fig. 6 Poussage du tablier

A la fin de la construction des deux demi-arcs, l'écart maximal enregistré était de 1 centimètre. Le clavage a été réalisé par la détension des haubans après création d'une articulation à la clef (vérins). Le joint d'une vingtaine de centimètres a été bétonné et pourra être détruit pour une éventuelle compensation ultérieure.

Construction du tablier

Après clavage de l'arc et bétonnage des pilettes, le tablier est mis en place par poussages successifs depuis l'aire de préfabrication située derrière la culée de la rive gauche (avec avant-bec léger de 12 m).

La dissymétrie de chargement longitudinal de l'arc, engendrée par le poussage, est compensée par des haubans provisoires (ceux correspondants aux voussoirs supportant une pilette côté rive gauche).

De plus, une précontrainte complémentaire extérieure au béton ($2 \times 12T15$) est disposée dans la zone centrale de l'arc. Les tirants butons sont laissés en place pour limiter les efforts dans les piles pendant le poussage.

Après poussage, le tablier est mis en place sur ses appuis néoprènes définitifs.

(B. Bouvy, P. Dieny)