

Theme IV: Applications in bridge engineering

Objektyp: **Group**

Zeitschrift: **IABSE reports of the working commissions = Rapports des commissions de travail AIPC = IVBH Berichte der Arbeitskommissionen**

Band (Jahr): **10 (1971)**

PDF erstellt am: **21.07.2024**

Nutzungsbedingungen

Die ETH-Bibliothek ist Anbieterin der digitalisierten Zeitschriften. Sie besitzt keine Urheberrechte an den Inhalten der Zeitschriften. Die Rechte liegen in der Regel bei den Herausgebern.

Die auf der Plattform e-periodica veröffentlichten Dokumente stehen für nicht-kommerzielle Zwecke in Lehre und Forschung sowie für die private Nutzung frei zur Verfügung. Einzelne Dateien oder Ausdrucke aus diesem Angebot können zusammen mit diesen Nutzungsbedingungen und den korrekten Herkunftsbezeichnungen weitergegeben werden.

Das Veröffentlichen von Bildern in Print- und Online-Publikationen ist nur mit vorheriger Genehmigung der Rechteinhaber erlaubt. Die systematische Speicherung von Teilen des elektronischen Angebots auf anderen Servern bedarf ebenfalls des schriftlichen Einverständnisses der Rechteinhaber.

Haftungsausschluss

Alle Angaben erfolgen ohne Gewähr für Vollständigkeit oder Richtigkeit. Es wird keine Haftung übernommen für Schäden durch die Verwendung von Informationen aus diesem Online-Angebot oder durch das Fehlen von Informationen. Dies gilt auch für Inhalte Dritter, die über dieses Angebot zugänglich sind.

IV

Summary Report on Theme IV

Rapport sommaire au thème IV

Zusammenfassender Bericht zum Thema IV

LEO FINZI
Prof. Dott. Ing.
Milano, Italia

In summarizing what has been told us by the Authors of the eleven well qualified papers presented on Mass-production in Bridge Engineering it seems to me that some points must be once more emphasized:

- a) Mass-production of bridges is the highest goal to be reached, but the field in which realistically at present it can be operating is the one of temporary bridges and of flyovers and overpasses. In this range Ciolina and Compagnon have shown us an impressive example of what can be done in the field.
- b) Kunert has underlined that mass-production of components results nevertheless to be a quite attractive and promising perspective as the scheme of bridges tends to simplify and the size of the cross section is maintained constant along the longitudinal axis. You have seen such a situation for instance of the Lillaebelt crossing described by Ostenfeld and Haas.

In large span bridges the stayd type is particularly the one which offers such an opportunity because, at an end, it looks, from this point of view, as a multi-multibay bridge.

- c) Goble and Desantis and also Kunihiro pointed out that Mass-production asks for Design 'standardisation and this leads to Automated design and drawing. This also offers the possibility of a systematic optimization. Okumura and Yonenaga have presented a very accurate analysis of the different technological and economical interacting factors: Automatic design and drawing, Factory lay-out, Costs. As what refer costs it would be very nice to compare them with the supposed live loads for the different applications in the various countries.
- d) Mass-production of bridges rise the problem of industrially produced decks either prefabricated in prestressed concrete or in steel or in ductile cast-iron. Quite notable, particularly for the theoretical and experimental analysis, the proposals of Maeda, Suruga and Yamada as those of Daddi and Venanzi and those of Meada and Matsui.
- e) In Mass-produced structures the fasteners' problem is one of the most interesting and the Ghitman's contribution telling us about glued connections indicates us an attractive solution.

It is quite natural that the Reporters referred to their own experience in the field, speaking more of what was oris done in the field than of what is going to be done in the future. And it is looking to the next decades that I call once more your attention on the elevated highways, a solution to the traffic problems well in compliance also with the "Macrostructures" to which the new Architecture more and more refer.

IV

Automated Minimum Cost Design of Continuous Bridge Girders

Plan de frais minima réalisés par automation pour poutres continues de ponts

Durch Automation ermittelte Minimalkosten für durchlaufende Brückenträger

G.G. GOBLE
Professor of Structures

P.V. DeSANTIS

Case Western Reserve University
Cleveland, Ohio, USA

The word optimization has been heard frequently at this meeting. It has a variety of meanings depending on the speaker. I have used the word to imply the application of mathematical programming in the systematic solution of the design problem. I have been involved in studies of this type with my colleagues at Case Institute of Technology for ten years. During this time my experience has led to conclusions which may be of use to others interested in this area.

Why does one wish to optimize? Why does one wish to automate portions of the design process? I do not believe that the primary purpose of optimization or automation is to reduce the cost of individual elements. Experience has shown that the design space is quite flat at least for cost based designs. Therefore, it is easy for the designer to reach a design sufficiently near the optimum so that cost differences are unimportant, if he can spend sufficient effort on the task.

The availability of an automated design program can relieve the designer of much detailed work and make it possible for him to consider additional, more general problems. Only with such capabilities can the designer be freed of routine computational work so that he can consider the interaction of the various different systems. (In the case of bridges, alignment geometry, or for buildings, mechanical and electrical systems). Thus he can begin to optimize, intuitively at the third level mentioned by Prof. Faltus.

Automated design computer programs can be written using direct programmed rules. However, this approach breaks down for many structural design problems requiring a higher level of decision making. Mathematical programming methods fill this need and add considerable generality to automated design programs.

One of the best indications of the success of this approach is given by the bridge designers who use the GAD programs. They are currently requesting more such capabilities.

Leere Seite
Blank page
Page vide

IV

L'Autopont – Viaduc démontable produit en série

Der Autopont – eine seriengefertigte demontable Brücke

The Autopont – a Dismountable Massproduced Bridge

FRANÇOIS CIOLINA

Ingénieur des Ponts et Chaussées
Professeur à l'Ecole Nationale des Ponts et Chaussées
Paris, France

L'accroissement du trafic routier et les difficultés rencontrées pour financer simultanément de nombreux aménagements de carrefours a conduit le Ministère de l'Équipement à utiliser de façon systématique des viaducs métalliques démontables pour réaliser des croisements provisoires à niveaux séparés.

La solution retenue est "l'autopont" présentée par la C F E M. La description de ce système, standardisé au maximum, se trouve dans le rapport préliminaire et nous n'insisterons pas sur la liste des éléments produits.

Le marché passé avec la C F E M couvre une commande de 50.000 m² (environ 15.000 tonnes) qui pourra s'accroître de 30.000 m². Il s'agit donc d'une commande fort importante qui a soulevé des problèmes très particuliers concernant le contrôle des produits finis.

Les modes de contrôle, en particulier dans le cas d'une fabrication en série, doivent être étudiés avec soin sous peine d'arrêter les chaînes de production. La production d'autoponts a conduit l'Administration et l'Entreprise à examiner un certain nombre de problèmes.

1 - Lieux de contrôle -

Chaque ouvrage (600 tonnes en moyenne) est transporté sur les lieux du chantier, stocké puis monté souvent en fin de semaine ou la nuit. Après achèvement complet, une réception du pont est prononcée localement. Mais un rebut même partiel d'un élément, à ce stade, provoque des retards incompatibles avec une mise en exploitation rapide. Il convient donc de réduire les contrôles en stade final et à s'attacher à développer les examens de réception en usine.

2 - Contrôle en usine - Délais -

La production mensuelle de l'usine de la C F E M peut atteindre 3000 m² en moyenne, soit une travée par jour. La mise en place de contrôle à chaque poste de fabrication conduit à des frais très importants en personnel. D'autre part les observations formulées pouvant conduire à des rebuts, parvenaient avec un décalage incompatible avec les cadences de production. Il était donc nécessaire de demander à l'Entreprise de mettre en place un autocontrôle : le personnel affecté à cette tâche, tout en appartenant à l'Entreprise, ne faisait pas partie des effectifs chargés de la production ; les contrôles en fin de chaîne pouvaient donc se réduire à de simples sondages.

3 - Repérage des éléments - fiches signalétiques -

Chaque élément (travée ou palée) est doté d'une fiche réunissant :

- l'origine des aciers constitutifs et leur caractéristique
- les observations formulées par le service d'autocontrôle :

- pour les soudures
- pour les défauts géométriques
- pour la peinture
- pour le revêtement de chaussée

Un tel document permet de connaître l'évolution des fabrications par analyse statistique et de suivre l'élément en cas de démontage et de réutilisation.

En effet le caractère provisoire des autoponts entraîne la mise au point d'un véritable parc dans lequel des éléments d'origines diverses seront groupés pour donner naissance à de nouveaux ouvrages. Dans cette ultime phase les fiches signalétiques seront d'un grand intérêt.

RESUME

La production en série d'éléments standards nécessite une étude particulière des contrôles et des documents caractérisant les éléments.

ZUSAMMENFASSUNG

Die Serieherstellung von Standardelementen erfordert ein besonderes Studium der Kontrollmöglichkeiten und der die Elemente charakterisierenden Unterlagen.

SUMMARY

The production in series of standard elements requires a special study of supervising and of the documents characterizing the elements.

IV

Ausführung im Brückenbau Freie Diskussion

Application in Bridge Engineering
Free Discussion

Exécution de ponts
Discussion libre

K. KUNERT

Dr.-Ing.

Maschinenfabrik Augsburg-Nürnberg AG
Gustavsburg, BRD

Sehr geehrte Damen und Herren,

In meinem vorveröffentlichten Diskussionsbeitrag habe ich versucht herauszustellen, was wir von der Fabrikation der Brückengeräte lernen können, um Entwurf, Werkstattfertigung und Montage der Stahlbrücken im allgemeinen noch rationeller zu gestalten.

Ich darf zusammenfassen:

In Serien gefertigte Stahlkonstruktionen bestehen im wesentlichen aus in Serien gefertigten Teilelementen, die vorübergehend oder permanent zu Bauwerkseinheiten zusammengefügt werden. Ein wesentliches Kriterium für die Rationalisierung ist daher die Vereinheitlichung der Vielzahl der Einzelteile und ihre Einordnung in Teilefamilien.

Die Fabrikation von Brückengeräten bzw. ortsfester oder umsetzbarer Hochstraßen lehrt uns, daß bei gut durchdachten Baukastensystemen eine Fülle von Verwendungsmöglichkeiten der Einzelteile gegeben sind und damit die Wirtschaftlichkeit der Serienprodukte erhöht wird.

Eine Voraussetzung hierfür ist jedoch die Einführung und Beibehaltung wohl überlegter Grundrastermaße. Die Überbauabmessungen, wie beispielsweise Längen, Spannweiten, Brückenbreiten, Hauptträgerabstand usw., müssen aus diesen Grundrastermaßen herleitbar sein. Die geometrische Vereinheitlichung bildet im Zusammenhang mit der Zusammenfassung gleichartiger Teile in geordneten Fertigungslinien die Grundlage für eine rationelle Werkstattfertigung. Sie ist darüber hinaus von wesentlicher Bedeutung für eine eventuelle Vorratfertigung.

Angeregt durch die Referate und Diskussionsbeiträge dieser Tagung möchte ich noch einige Bemerkungen anfügen.

1. Herr Kollege Schlaginhaufen hat es sehr treffend formuliert, indem er etwa dem Sinne nach sagte, daß der Individualismus im Konstruktionsbüro den Firmen schon viel Geld gekostet hat.

Ich darf diese Feststellung noch erweitern, indem ich hinzufüge, daß auch Vorschriftenindividualismus und das Fehlen einheitlicher geometrischer Grundkonzeptionen den Entwurf von Stahlbauwerken nachteilig beeinflußt haben.

2. Es wird in unseren dicht besiedelten Gebieten kaum möglich sein, zu echten Serienfertigungen im Brückenbau zu kommen.

Wenn es jedoch dem Konstrukteur gelingt, das individuelle Bauwerk in möglichst wenig verschiedene Teile zu zerlegen, die in getrennten Linien produziert werden können, dann wird damit schon ein Effekt in Richtung auf eine Serienfertigung erreicht.

Für eine große Schrägseilbrücke haben wir beispielsweise über 1000 Querrippen herzustellen. Für die Produktion dieser Querrippen bauen wir uns eine gesonderte Fertigungslinie auf, in der sich Vorbearbeitung der Stegbleche und Gurte, Heften und Abschweißen der Kehlnähte dieser T-Profile aneinanderreihen.

Es ist für diese Fertigung von untergeordneter Bedeutung, daß infolge der geometrischen Grundabmessungen die Längen dieser Querrippen zwischen 2,70 m und 3,30 m variieren, wesentlich ist die Aneinanderreihung gleichartiger Bearbeitungsgänge.

In diesem Zusammenhang kann ich auch auf eine entsprechende Frage von Herrn Prof. Dr. Faltus mitteilen, daß wir für die Herstellung der Kehlnähte dieser T-Profile auch das Elin-Hafergut-Verfahren verwenden, weil es sich hierbei vorwiegend um die Ausführung von Kehlnähten bis 5 mm Dicke handelt, die bei geeigneter Handhabung des Verfahrens in einwandfreier Weise von einer angelernten Arbeitskraft hergestellt werden können.

3. Noch ein letzter Hinweis zur Frage der Verbilligung der Fertigung im Stahlbrückenbau.

Mitbestimmend für den wirtschaftlichen Erfolg ist eine kontinuierliche Auslastung der Werkstätten. Alle Bemühungen auf der Fertigungsseite zur Rationalisierung der Fabrikation können nicht zu dem gewünschten Erfolg führen, wenn das Fertigungsvolumen starken Schwankungen unterliegt.

Für Großbrücken, die als Ganzes immer nur Einzelobjekte bleiben werden, ist daher die rechtzeitige Kenntnis und Planung des terminlichen Bauablaufs von besonderer Bedeutung, damit die unvermeidlichen Schwankungen in der Beanspruchung der Werkstatt- und Montagekapazitäten weitgehend ausgeglichen werden können.

Ziel all dieser Bemühungen sollte es sein, den Stahlbau noch attraktiver zu gestalten, um die Vorteile, die in seiner Schnelligkeit, Anpassungsfähigkeit und Modifizierbarkeit liegen, stärker nutzen zu können.

IV

Tubes profilés pour planchers et tabliers

Eingespannte Profilröhren für Fahrbahndecken

Fixed Joint Tubes for Floorings and Bridge Decks

IVO DADDI

Dr.-Ing.

Dirigente Italsider S.p.A.

Professore Associato

presso l'Università di Genova, Italia

Me référant à la contribution que M. U. Venanzi et moi, nous avons apporté à la discussion préparée, je voudrais souligner que de nombreux essais effectués successivement à l'Ecole Polytechnique de Turin sur des plaques réalisées avec des éléments du type B ont permis de constater qu'il vaudra mieux, dans l'interprétation théorique du comportement à plaque, tenir compte de la déformabilité transversale de la section. De cette façon la collaboration transversale en présence de charges distribuées uniformément résultera moins sensible. Les résultats expérimentaux des essais préliminaires ont été améliorés par l'effet de l'encastrement entr'eux des tronçons de tuyau employés pour la réalisation de la charge.

D'autre part, les essais effectués à Turin ont mis en évidence que le comportement de ces fers profilés, surtout du point de vue de leur collaboration transversale, est particulièrement sensible en présence de charges concentrées, donnant lieu à une réduction des flèches et des déformations dans une mesure bien plus importante que en présence de charges distribuées uniformément.

La Fig. 1 montre la disposition d'essai d'une plaque réalisée avec 14 éléments du type B à appui fixe des quatre côtés, la charge étant appliquée sur un carré central de 60 cm de côté.

Des essais ont été effectués aussi bien à charge statique qu'à charge ondulée d'intensité croissante à degrés, avec une tension minimale de 3 Kg/mm^2 et une amplitude de d'oscillation maximum de 6 Kg/mm^2 et une durée de $5 \cdot 10^5$ cycles déjà indiqué dans la contribution à la discussion préparée.

Dans la Fig. 2 sont indiquées les valeurs, théoriques et expérimentales, de déformation de la section transversale de la sémi-plaque. En abscisse sont indiqués: la distance de l'appui parallèle à l'axe des tuyaux et le numéro d'ordre de l'élément: tandis qu'en ordonnée est relevé le rapport entre

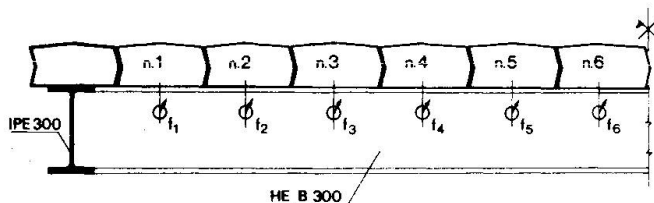
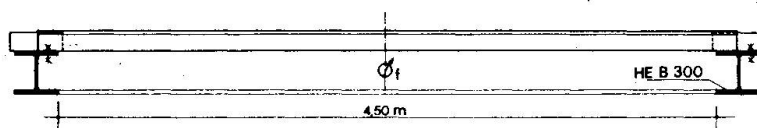


Fig.1 - Disposition d'essai

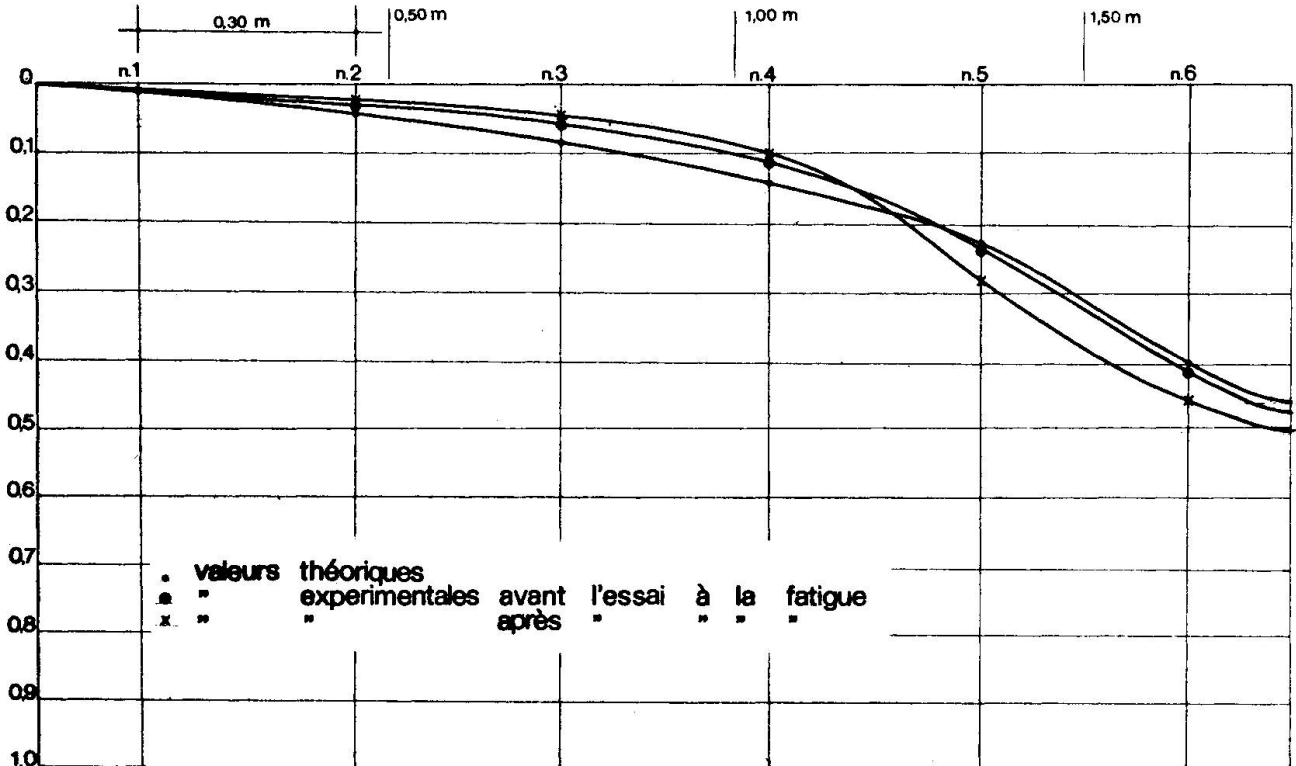


Fig. 2 - Plancher sans revêtement

 X/X_s

la flèche mesurée X et la flèche X_s du couple d'éléments chargés isolés des éléments contigus.

Les valeurs théoriques ont été calculées tenant compte de la réduction de la rigidité torsionnelle à cause de la déformabilité de la section, suivant les calculs approximatifs indiqués par Bo et Leporati [1].

Les essais expérimentaux ont donné des valeurs s'accordant assez bien avec ces calculs, aussi bien au début qu'à la fin de l'essai de fatigue. La réduction de collaboration par effet des cycles de chargement périodique est à peu près négligeable.

Dans la Fig. 3 sont indiquées des valeurs de déformation similaires relevées sur un tablier recouvert d'une couche d'usure constituée à moitié d'aggloméré de bitume à grain fin et à moitié de béton léger à base d'argile spongieuse.

L'épaisseur du revêtement était de 5 cm. mesurée au sommet de la section des tuyaux.

La section de séparation entre les deux revêtements est formée par la coupe centrale transversalement à l'axe des tuyaux (Fig. 4).

Au commencement de l'essai de fatigue, le raidissement dû au revêtement donne lieu à une collaboration transversale bien plus élevée du prévu par le calcul théorique qui ne tient pas compte du revêtement.

L'application de la charge périodique a provoqué la formation de fissures le long du bord de contact des couples d'éléments chargés avec les éléments contigus.

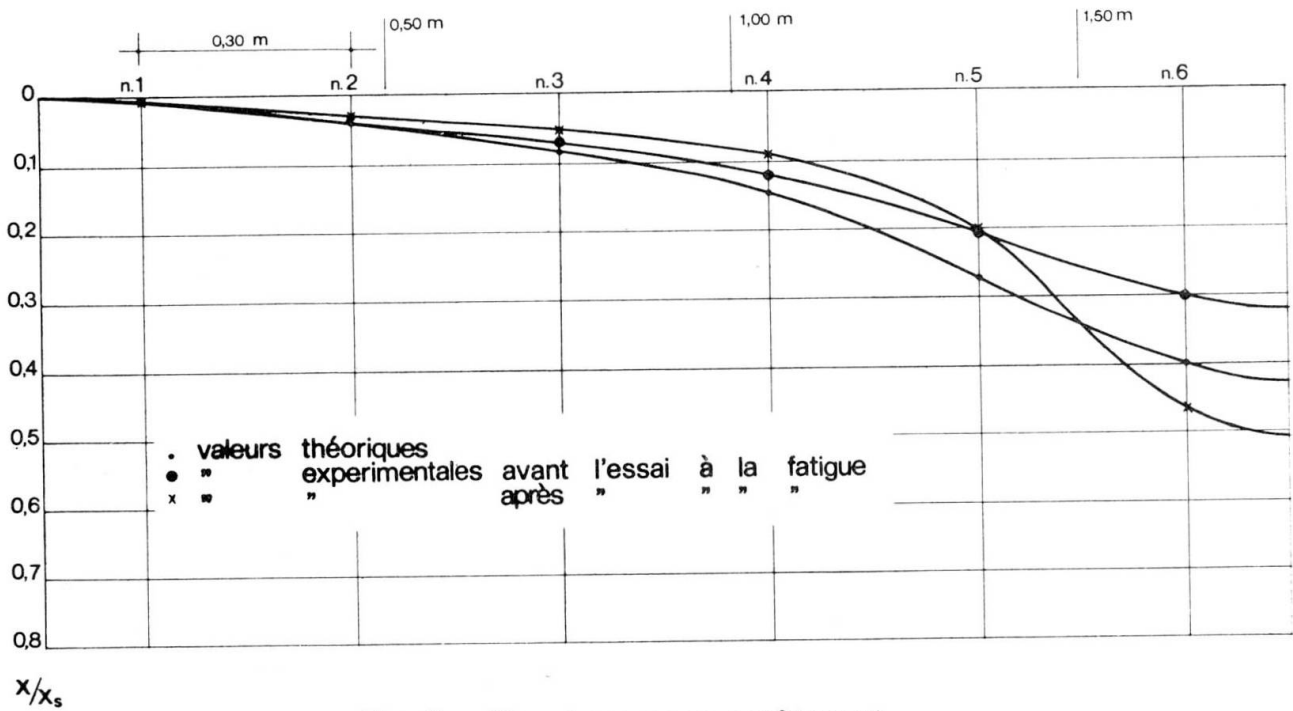


Fig.3 - Planchers avec revêtement

C'est pourquoi à la fin de l'essai, le diagramme de flambage des sections de milieu montre, comme illustré dans la Fig. 3, une flèche accentuée ainsi qu'une réduction de la collaboration en correspondance de la fissure. Ce phénomène est d'autant plus évident puisque la charge a été toujours appliquée seulement aux éléments centraux.

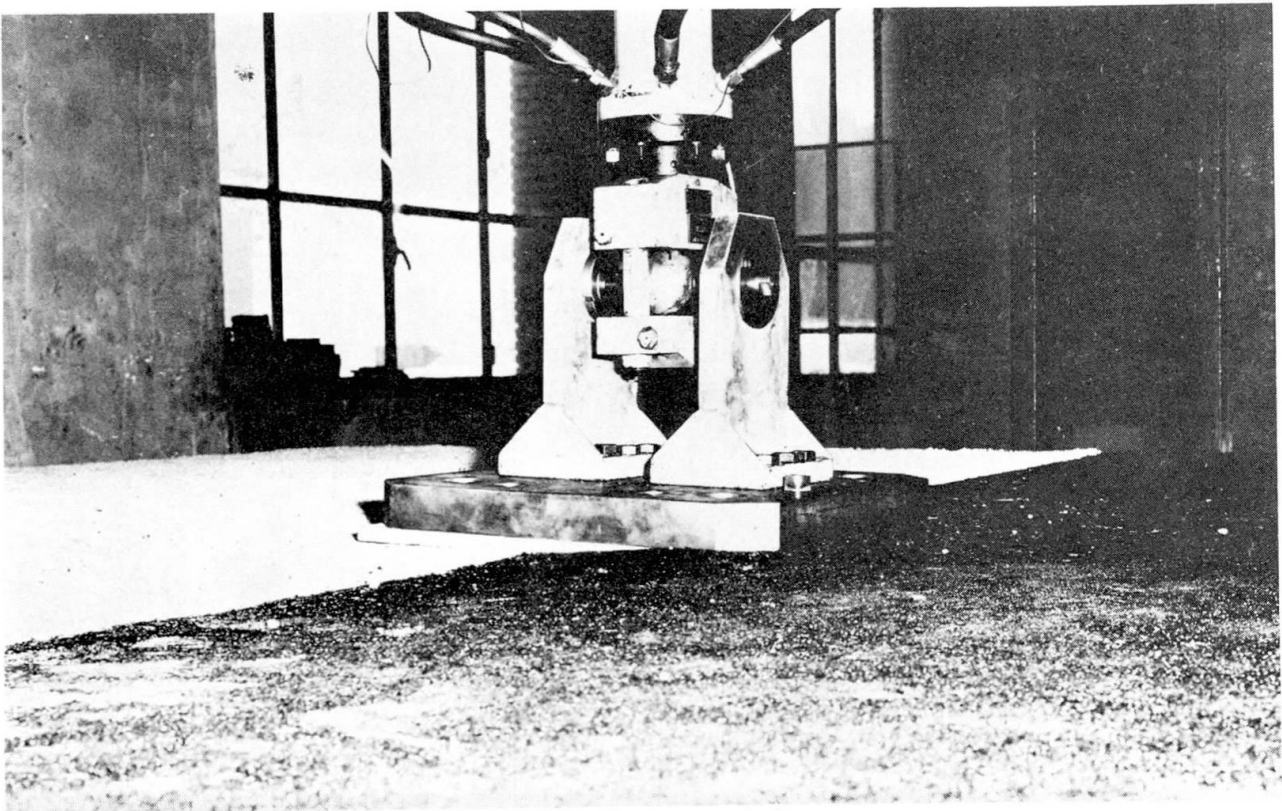


Fig.4

Par ailleurs, il a été constaté que cette fissure est restée presque invariée pendant toute la durée de l'essai et elle s'est parfaitement refermée après l'élimination de la charge.

Les résultats de cet essai sont donc une preuve que l'utilisation de ces éléments devrait être particulièrement intéressante lorsqu'il y a souvent de charges mobiles concentrées, comme dans le cas des tabliers ou planchers des ponts.

Néanmoins, pour vérifier la durabilité du tablier surtout en ce qui concerne le comportement du revêtement et sa collaboration éventuelle avec les structures portantes, il faudra encore effectuer des essais sur des éléments de tablier dans des conditions réelles de fonctionnement.

Bibliographie

- [1] Bo G.M. e Leporati E., Sul comportamento statico e a fatica di un impalcato realizzato con elementi tubolari, Costruzioni Metalliche, 6, 1971.

RESUME

On reporte les résultats des essais effectués sur des prototypes de tabliers, utilisant des tubes profilés à encastrement.

SUMMARY

The Author reports the results obtained from trials performed on a bridge deck construction system with the utilization of fixed joint tubes.

ZUSAMMENFASSUNG

Es wird eine Beschreibung von Versuchsergebnissen über Fahrbahndecken gegeben, die nach einem neuen Herstellungsverfahren unter Verwendung von eingespannten Profilröhren hergestellt sind.

IV

Ponts normalisés à section mixte acier-béton en CSSR

Typisierte Stahlverbundbrücken in der CSSR

Standardized Composite Steel Bridges in the CSSR

JAROSLAV ŠEVIDEC

Dipl.-Ing., CSc

Vyzkumny ustav dopravní

Praha, CSSR

Pour la reconstruction des chemins de fer aux banlieues de la capitale de Prague, on prévoit une douzaine de ponts-rails normalisés de la même portée. Ayant en vue les exigences de l'économie de construction, du montage rapide et de l'entretien facile, on a projeté des ponts avec des poutres simples à section mixte acier - béton, à tablier préfabriqué portant les rails placés au ballast (photo n°1).

La portée du pont est de 46,5 m, la longueur de 48 m. La poutre principale en acier mi-dur Ac 52 et le tablier composé des dalles préfabriquées en béton armé B 600 forment une construction de la coupe tout fermée dont les dimensions sont présentées sur la figure 1. L'entretoisement transversal est réalisé par le système K à distances de 3 m. L'entretoisement longitudinal n'est utilisé que pour le montage du pont.

A l'endroit de montage, la poutre principale composée de trois parties est soudée. Après le soudage, la construction d'acier dont le poids total dépasse 100 tonnes est levée par une grue du type GEPK et posée sur les appuis (photos nos 2,3). Cette opération ne dure que 150 à 180 minutes.

Le tablier se compose de 16 dalles préfabriquées de béton armé qui sont posées dans la couche du mortier colloïdal de ciment, sur la membrure supérieure de la poutre d'acier (photos nos 4,5). L'assemblage entre la poutre d'acier et les dalles de béton est fait avec les boulons de haute résistance M 24/10 K en longueur de 350 mm.

Avant d'avoir élaboré des projets, on a fait une recherche expérimentale pour trouver les dimensions optimales et les contraintes admissibles. Pour transmettre la force de serrage d'un boulon qui fait environ 23 Mp, au béton, on a utilisé des plaques d'acier d'une épaisseur de 30 mm et deux rondelles. A l'avenir, on prévoit agrandir l'écrou et la tête des boulons (figure 2). Sous ces conditions, l'abaissement de la force de serrage ne fait que 15 % à 20 %. Le coefficient de frottement entre l'acier et le

mortier endurci est de 0,8 et davantage et c'est pourquoi on peut admettre la même surcharge aux boulons de haute résistance, dans les jonctions d'acier - béton, comme à celles des constructions d'acier.

Pour poser une dalle de béton qui pèse environ 8 tonnes, sur la poutre d'acier, il suffit 15 à 30 minutes seulement. Les diamètres des trous sont supérieurs à ceux du corps de boulon, soit de 2 mm quand il s'agit de l'acier et de 8 mm quand il s'agit du béton. Au cours du montage du premier pont construit de cette façon, on avait besoin de réparer presque 10 % des trous. A partir de la cinquième construction, on peut introduire dans les trous tous les 1200 boulons sans la moindre difficulté.

La jonction entre les dalles préfabriquées est constituée de manière présentée dans la figure 3. Quatre pièces de fer en profil rond, passant à travers les mailles de l'armature saillant du béton, assurent sa continuité. La résistance au cisaillement de cette jonction dépasse 27 kp/cm^2 . On emploie des dalles préfabriquées que l'on fait mûrir pendant six mois avant de s'en servir. Après ce temps-là, elles ne présentent guère de retrait. Mais le retrait du béton, pour remplir des joints assez larges existant entre les dalles, est considérable et il ne reste pas sans influence sur la répartition de tension, dans le tablier. A présent, on ne peut pas se servir du béton sans retrait qui ait la rupture convenable. C'est pourquoi on prévoit, pour l'avenir, les joints tout étroits dont la largeur ne représenterait que quelque peu de millimètres, collés avec époxy et serrés au moyen de boulons de haute résistance.

Pendant la surcharge d'épreuve réalisée d'habitude à l'aide de la grue du type GEPK (photo n° 6), on a atteint de bons accords avec les valeurs prévues par le calcul statique (figure 4). Les tensions plus élevées ont été identifiées seulement dans les coupes passant à travers les joints de dalles, c'est à-dire au membre supérieur de la poutre d'acier et dans le béton remplissant les joints, les autres tensions ne dépassant pas les valeurs théoriques (figure 5).

Jusqu'à présent, on a réalisé sept constructions de ce genre dont les premières sont exploitées depuis 1969. A l'avenir, on prévoit encore l'amélioration de la qualité des jonctions en utilisant les boulons de haute résistance en combinaison avec des colles constantes dans le temps et la réduction du temps de montage au temps nécessaire pour réaliser des constructions d'acier.

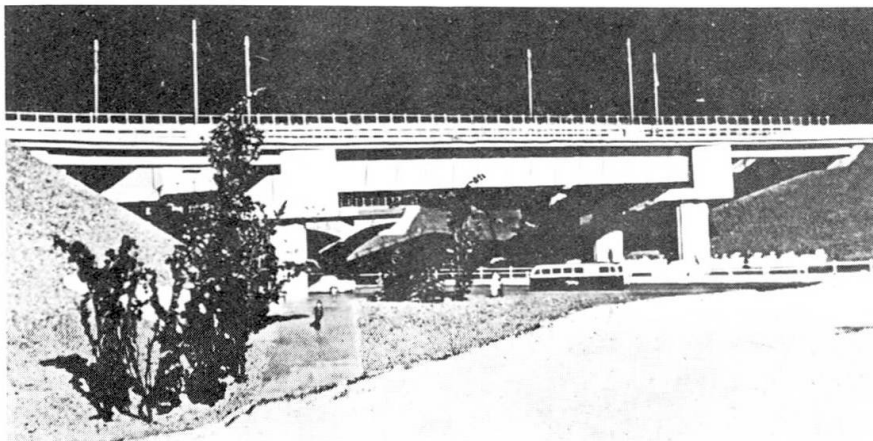


Photo n° 1
Pont-rail à section mixte acier-béton, modèle

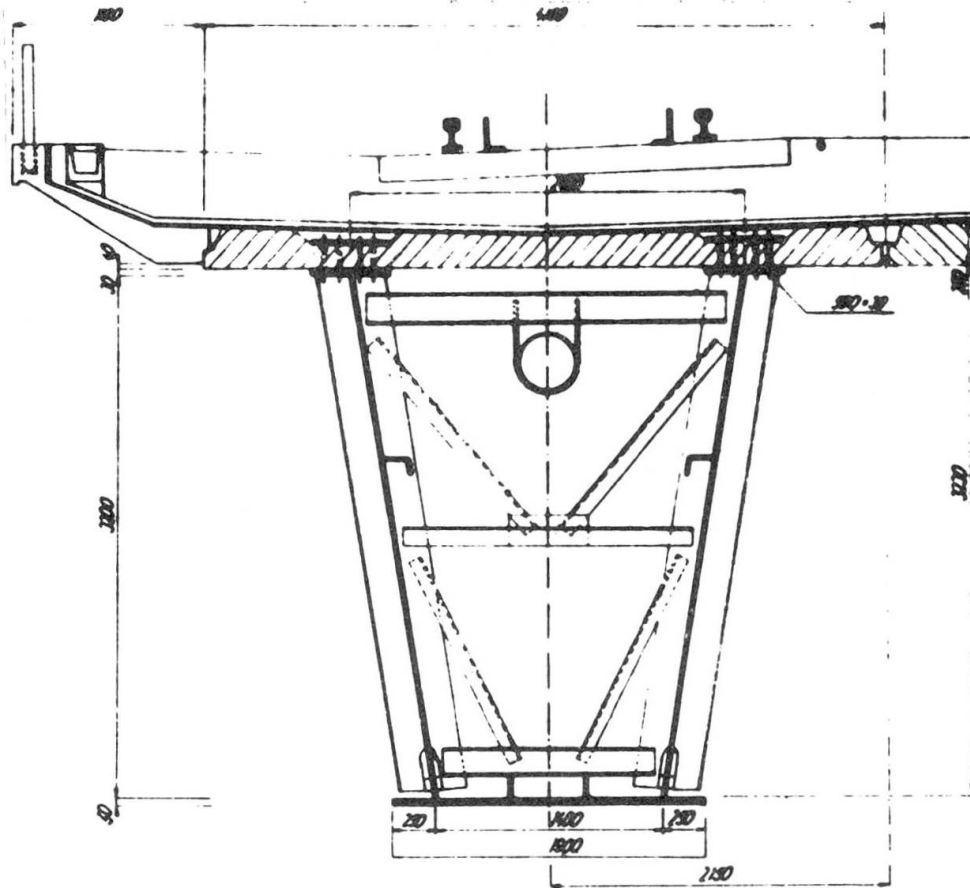


Figure 1
Coupe
transversale
du pont

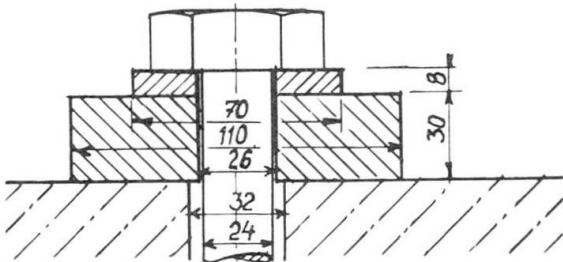


Figure 2

Boulon à tête élargie pour
l'assemblage acier-béton

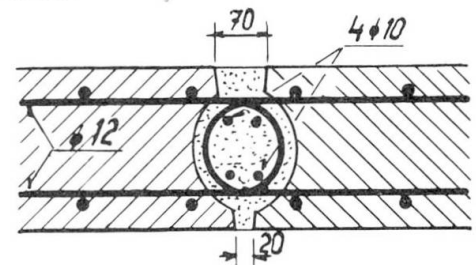


Figure 3

Joint entre deux dalles
préfabriquées de béton



Photo n° 2

Poutre d'acier levée
par la grue G E P K



Photo n° 4

Couche de mortier
pour les dalles



Photo n° 5

Dalle de béton posée
sur la poutre d'acier

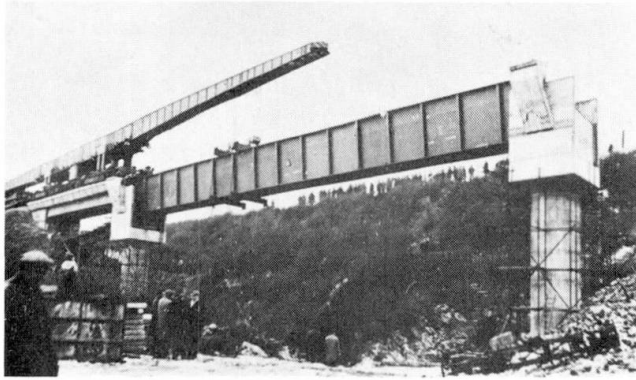


Photo n° 3

Poutre d'acier posée sur les appuis

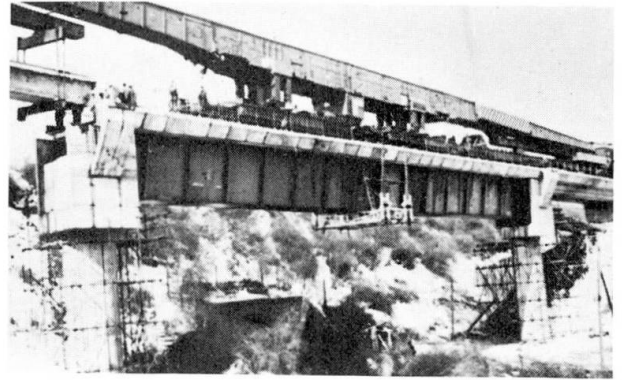


Photo n° 6

Surcharge par la grue GEPK

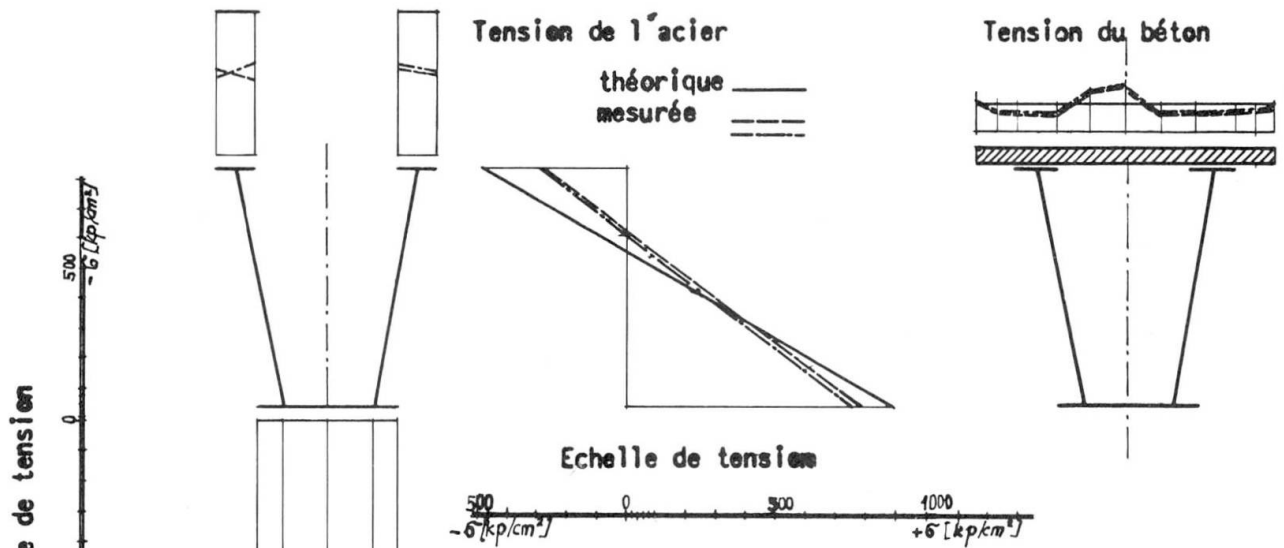


Figure 4

Tension dans la coupe
à la joint entre deux dalles

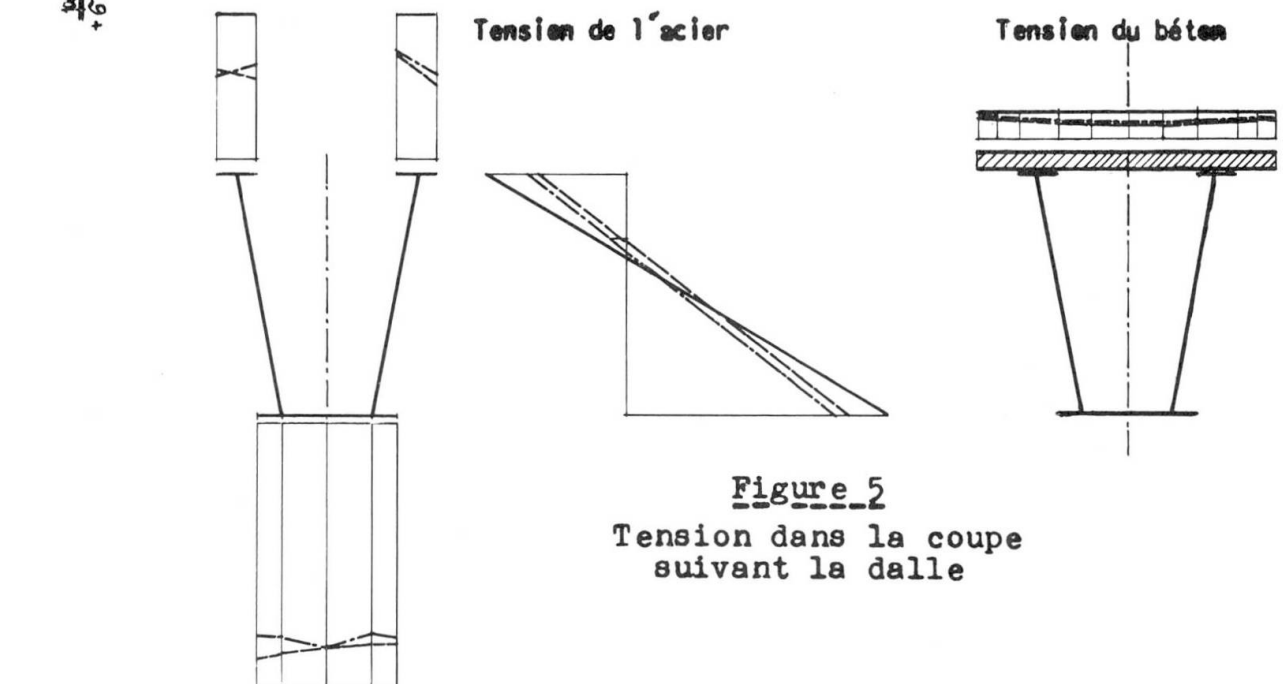


Figure 5

Tension dans la coupe
suivant la dalle

RESUME

L'article présenté contient une brève description d'un pont normalisé de chemins de fer à section mixte acier - béton à tablier préfabriqué. On montre plusieurs détails de construction et la comparaison entre les tensions calculées et mesurées.

ZUSAMMENFASSUNG

Der Artikel enthält eine kurze Beschreibung einer typisierten Eisenbahnbrücke mit vorfabrizierter Brückentafel. Es werden einige Konstruktionseinzelheiten und Vergleiche zwischen den berechneten und gemessenen Spannungen angeführt.

SUMMARY

In the present article there is briefly described the construction of a standardized composite steel railway bridge with a prefabricated deck. There are mentioned some construction details and there are also shown comparisons between calculated and measured tensions.

Leere Seite
Blank page
Page vide

Zerlegbare Stahlhochstrasse in Belgrad

Dismountable Viaduct of Steel Construction in Belgrad

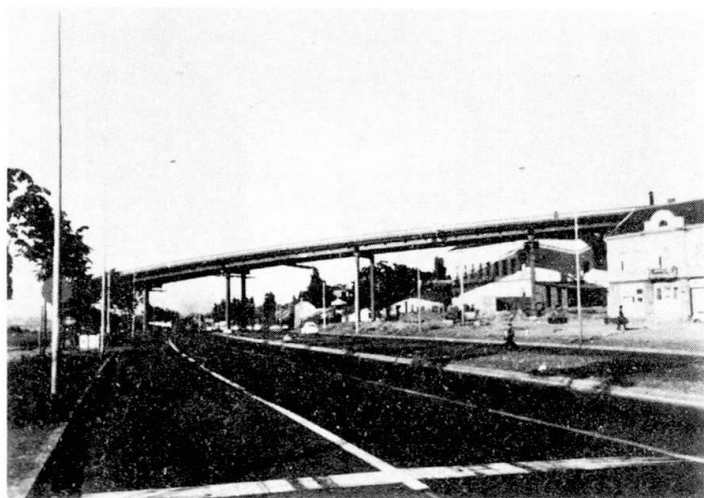
Auto-pont démontable en construction d'acier à Belgrade

ZVONIMIR PAVLOVIĆ

Dipl.-Ing.

Professor an der Universität
Belgrad, Jugoslavien

Die heutige und besonders auch die zukünftige Entwicklung des ober- und unterirdischen Verkehrs in Belgrad verlangt, dass der Verkehr sowohl in den Innenstadt als auch in den Vororten schnell und vorübergehend umgelenkt wird.



Mitte 1969 hat man sich entschlossen über eine neu-gebaute zweispurige Schnellstrasse am rechten Ufer der Sava, unweit des Messengeländes, eine Stahlhochstrasse für vorläufig fünf Jahre zu bauen.

Die ca 200 m lange Stahlhochstrasse überquert die Schnellstrasse in einer Kurve mit einem Radius von 120 m. Sie hat eine Längsneigung von 5,5% und eine Querneigung von 2%.

Bild 1. Ansicht der Hochstrasse

M.A.N.; Gustavsburg: Das System mit vollwandigen und fachwerkartigen Hauptträgern, welches uns Herr dr. Kunert in seinem Beitrag gezeigt hatte;

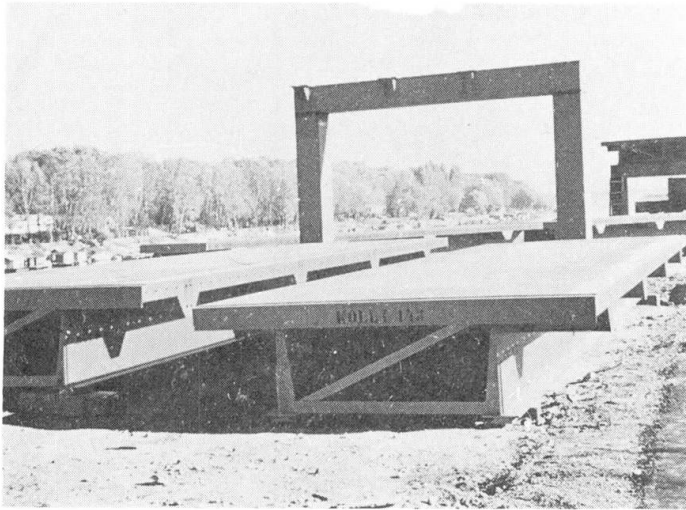
WAAGNER-BIRO, Wien: Nach der Lizenz von Krupp, Schnellbrücke Typ Rheinhausen 2;

WIENER BRUECKENBAU, Wien: Nach der Lizenz von den Rheinischen Stahlwerken, Dortmund.

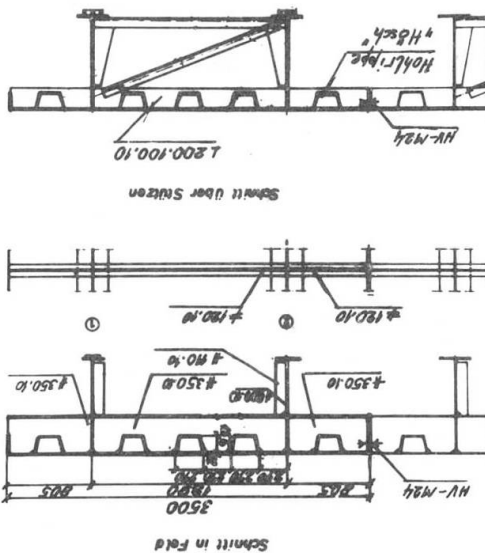
Von technischer Seite gesehen hatten alle drei Angebote, mit ihren Vor- und Nachteilen, die gestellte Aufgabe gelöst. Für die

Vergabe an die Firma Wiener Brückenbau waren vorwiegend kaufmännische Ueberlegungen massgebend.

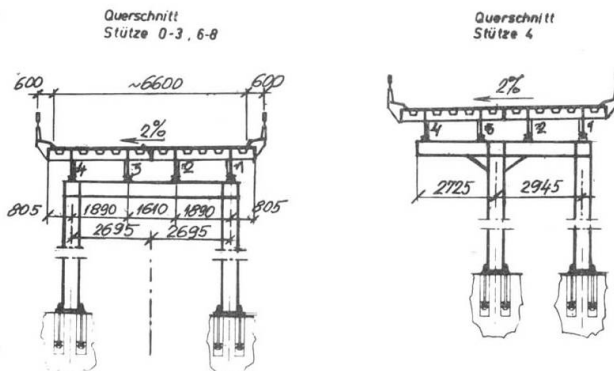
Technische Einzelheiten



Bd.2 Brückenteile



Bd.3 Querschnitte der Brückenteile



Bd.4 Querschnitte der Hochstrasse

Die ausgeführte Stahlhochstrasse ist für die Brückenklasse 30 nach DIN 1072 bemessen. Als max. Einzellast sind 13,0 Mp berücksichtigt. Neben den DIN 1072 sind noch folgende Vorschriften berücksichtigt worden: DIN 1073, 4114, 4101 und 17100 und jugoslawische Vorschriften für Wind- und Erdbebenbelastung.

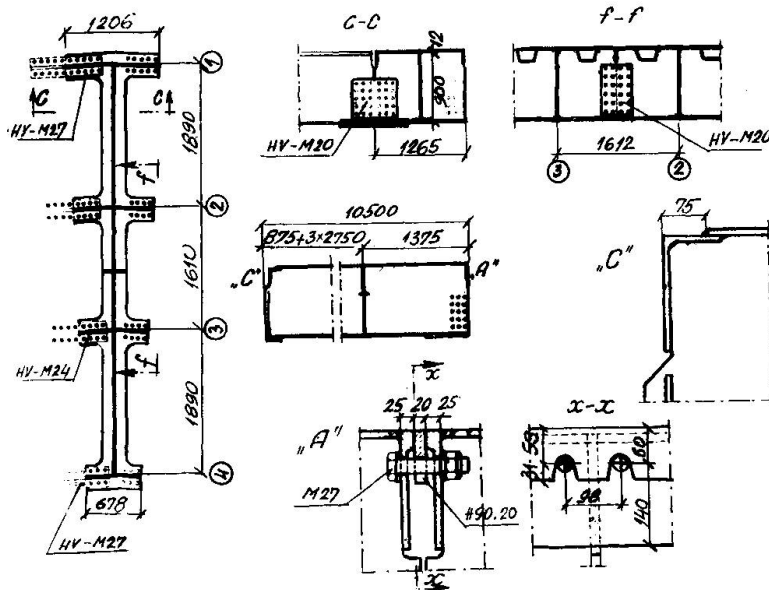
Für die tragende Konstruktionsteilen wird im wesentlichen St52-3 verwendet. Das Fahrblech und der Schrammbord bestehen aus St37-2.

Die Stahlhochstrasse besteht aus einem Einfeldträgersystem mit Stützweiten 10,50 8x22,3 10,5 m. Die reine Fahrbahnbreite ist 6,4 m. Die Fahrbahn wird durch Schrammbord und Leitschwellen an beiden Seiten begrenzt.

Die Einfeldträger bestehen aus 10,5 m langen und 3,5 m breiten Brückenteilen. Diese Brückenteile sind als Deckbrücke ausgebildet und haben zwei vollwandige Hauptträger. Das 12 mm dicke Deckblech der ortotropen Fahrbahnplatte wird durch längslaufende Hohlrippen und durch Querträger unterstützt. Die Bauhöhe des Ueberbaues beträgt ca 93 cm.

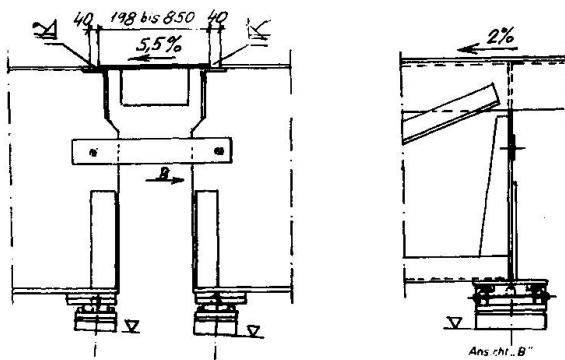
Die Querschnitte der Stahlhochstrasse zeigt Bild 4. Es ist mit diesem System möglich in Zukunft eine Wiederverwendung beim Bau der Fussgängerunterführungen und U-Bahn in Belgrad.

Durch Kombinationen von vier 10,50 m Brückenteilen und einem Keilstück in Trägermitte entsteht ein Brückenträger vom ca 22,00m Spannweite und 7,00m Breite. Alle Verbindungen sind mit HV-Schrauben durchgeführt worden.



Bd.5 Der Stoss in Brückenträgermitte

Die Anpassung an den Kreisbogen erfolgt polygonal. Die trapezformigen Zwischenstücke befinden sich in Trägermitte und an den Uebergängen über den Stützen.



Bd.6 Uebergangblech über den Stützen

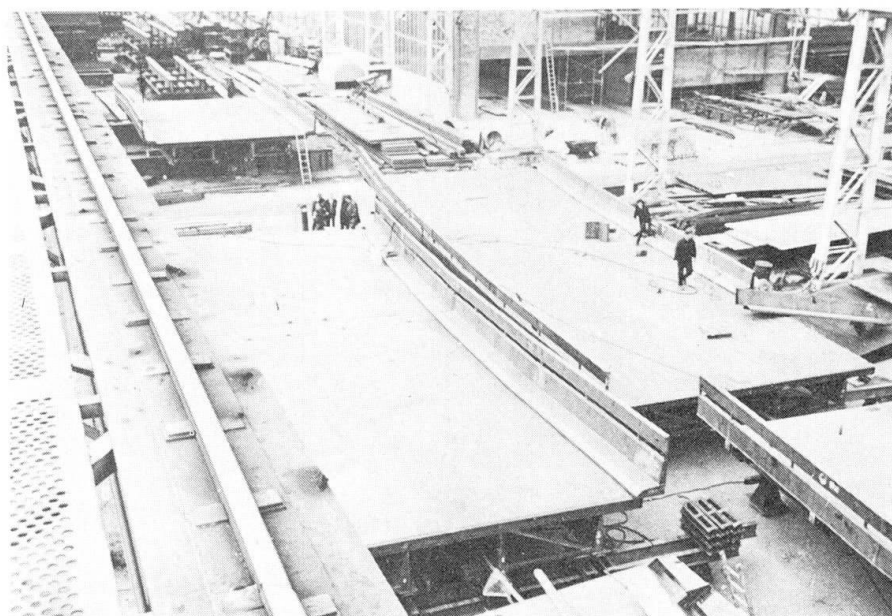
Die Schrammborde mit den Geländer sind aus dem abgekantetem Stahlblech angefertigt und mit der Tragkonstruktion durch HV-Schrauben verbunden worden. Die Entwässerung erfolgt durch den inneren Schrammbord.

Nach sehr sorgfältiger Werkstattfertigung wurde eine Probemontage in Werk der Wiener-Brückenbau vorgenommen/Bd.7/. Aus diesem Gründen konnte die Montage ohne Schwierigkeiten durchgeführt werden.

Als Stützenkonstruktionen werden stählerne Portalrahmen verwendet, die zum Kreisbogen radial angeordnet sind.

Die Ausbildung der Uebergangsbleche über den Stützen ermöglichen, trotz der statischen Wirkung als Einfeldträger, die Uebertragung der Längskräfte auf die Wiederlager.

In Brückenmitte, über Stütze 4, würde eine zusätzliche Fahrbahndehnungsübergang angeordnet. Es besteht aus einer dreiteiligen Schlepplblechkonstruktion.



Bd.7 Probemontage in Werk der Firma Wiener Brückenbau

Auf der Baustelle mussten von der Firma Mostogradnja-Belgrad nur folgende Arbeiten durchgeführt werden:

- Das Verschweissen der Rhamenriegeln mit den Stielen;
- Die zu ca 22 m langen und 3,5 m breiten Brückenteilen verbundenen Elemente wurden mit dem Autokran auf die Stützen gelegt und verschweisst. Danach wurden Übergangsbleche über Stützen verschweisst;

- Die Schrammborde und Geländer wurden nach der Montage des Tragwerkes eingebaut.

Nach dem Sandstrahlen des Fahrbahnbleches wurde ein zweischichtige Haftbelag aus Teer-Epoxi-Harz aufgebracht.

Um die Haftung des 5 cm starken Fahrbahnbelages aus Gussasphalt zu gewährleisten, wurde in die obere Schichte des Haftbelages Quarzsand eingestreut.

ZUSAMMENFASSUNG

In Belgrad, am rechten Ufer der Save, unweit des Messegeländes, überquert eine ca. 200 m lange zerlegbare Stahlhochstrasse für vorläufig fünf Jahre, die Schnellstrasse in einer Kurve mit einem Radius von 120 m. Sie hat eine Längsneigung von 5,5 % und eine Querneigung von 2 %.

SUMMARY

In Belgrad, on the right bank of the Save river, near the Fair area a dismountable steel viaduct of about 200 m is crossing, provisionally for 5 years the main road in a curve of 120 m radius. Its longitudinal gradient is 5.5 % and the transversal 2 %.

RESUME

A Belgrade, sur la rive droite de la Save, près du terrain de la Foire, un autopont démontable de 200 m de longueur environ croise, provisoirement pour un délai de 5 ans, la grande route dans une courbe de 120 m de rayon. Sa pente longitudinale est de 5,5 %, la pente transversale de 2 %.

Leere Seite
Blank page
Page vide