

Flambement par flexion-torsion des colonnes comprimées centriquement, appuyées élastiquement aux extrémités

Autor(en): **Mateescu, D. / Cuteanu, E.**

Objektyp: **Article**

Zeitschrift: **IABSE reports of the working commissions = Rapports des commissions de travail AIPC = IVBH Berichte der Arbeitskommissionen**

Band (Jahr): **23 (1975)**

PDF erstellt am: **21.07.2024**

Persistenter Link: <https://doi.org/10.5169/seals-19805>

Nutzungsbedingungen

Die ETH-Bibliothek ist Anbieterin der digitalisierten Zeitschriften. Sie besitzt keine Urheberrechte an den Inhalten der Zeitschriften. Die Rechte liegen in der Regel bei den Herausgebern.

Die auf der Plattform e-periodica veröffentlichten Dokumente stehen für nicht-kommerzielle Zwecke in Lehre und Forschung sowie für die private Nutzung frei zur Verfügung. Einzelne Dateien oder Ausdrucke aus diesem Angebot können zusammen mit diesen Nutzungsbedingungen und den korrekten Herkunftsbezeichnungen weitergegeben werden.

Das Veröffentlichen von Bildern in Print- und Online-Publikationen ist nur mit vorheriger Genehmigung der Rechteinhaber erlaubt. Die systematische Speicherung von Teilen des elektronischen Angebots auf anderen Servern bedarf ebenfalls des schriftlichen Einverständnisses der Rechteinhaber.

Haftungsausschluss

Alle Angaben erfolgen ohne Gewähr für Vollständigkeit oder Richtigkeit. Es wird keine Haftung übernommen für Schäden durch die Verwendung von Informationen aus diesem Online-Angebot oder durch das Fehlen von Informationen. Dies gilt auch für Inhalte Dritter, die über dieses Angebot zugänglich sind.

FLAMBEMENT PAR FLEXION-TORSION DES COLONNES COMPRIMEES
CENTRIQUEMENT, APPUYEES ELASTIQUEMENT AUX EXTREMITES

D. Mateescu

E. Cuteanu

Institutul Politehnic "Traian Vuia"
Catedra de Constructii Metalice
Timisoara, Roumanie

ABSTRACT

The determination of the critical load on a column of a mono-symmetric section is presented herein for the general case of end restraints. The column, whose centroid does not necessarily coincide with the shear centre, is represented by a system of eight first-order differential equations. Since ten analytical treatments of the problem poses great difficulties, ten solutions of the differential equations are obtained numerically by applying the method of Runge-Kutta-Gill. A general program was prepared and ten numerical computations are carried out in the IRIS-50 electronic digital computer. The influence of the end conditions on the value of the critical load in flexural-torsional buckling are examined using several numerical examples. A few conclusions are drawn on the influence of the geometric parameters, related to flexural, torsional, and bimoment restraints, on the buckling behaviour.

1. INTRODUCTION

Le calcul de stabilité qui reflète le plus fidèlement le comportement réel d'une structure, c'est le calcul à la divergence d'équilibre. Un tel calcul, effectué sur l'ensemble de la structure, est extrêmement laborieux et -jusqu'à présent- difficile à aborder. Toutefois, du fait que l'instabilité de la structure par divergence peut être causée par l'affaissement d'un seul élément composant, on a proposé des méthodes de calcul basées sur l'étude de l'instabilité d'une seule barre de la structure. En isolant donc la barre, mais en tenant compte de l'influence du reste de la structure, on arrive à des simplifications essentielles qui permettent d'aborder le problème. Evidemment, l'exactitude de cette substitution reste dépendante de la correction avec laquelle on détermine les paramètres de connexion entre l'élément examiné et le reste de la structure. Comme exemples d'application de ce procédé on peut citer /1/, /2/ pour les cadres et /3/, /4/ pour les poutres à treillis constituées de barres à parois minces formées à froid.

Les colonnes des cadres sont généralement comprimées et fléchies, avec ou sans charges transversales appliquées entre les noeuds. Pour tenir compte des effets de charges transversales et des imperfections, on dispose de relations d'interaction, connues dans la littérature et adoptées par les règlements /5/, /6/, /7/.

2. DEFINITION DU PROBLEME

L'un des paramètres essentiels, dans les relations d'interaction mentionnées ci-dessus, c'est la valeur critique de l'effort de compression centrique pour la barre idéale (sans aucune imperfection).

Si la barre comprimée présente un seul plan de symétrie longitudinal, ce qui arrive bien souvent en pratique (Fig. 1), les centres de gravité et de torsion ne coïncident pas ; de ce fait l'instabilité se produit généralement par flexion transversale et torsion. Dans le but d'une utilisation plus généralisée des relations d'interaction, il est nécessaire de connaître l'effort critique du flambement centrique par flexion transversale et torsion, dans l'hypothèse d'appuis élastiques.

Le système (1-2) est remplacé par un système équivalent de huit équations différentielles du premier ordre, ce qui permet de réduire les erreurs dans le cadre du procès d'intégration numérique /12/. Le système est écrit dans une forme non dimensionnelle :

$$\left\{ \begin{array}{l} \tilde{u}' = g \\ g' = \beta \\ \beta' = \delta \\ \delta = g_3 n \alpha - \beta m \\ \psi' = \eta \\ \eta' = \alpha \\ \alpha' = \gamma \\ \gamma' = \left(g_1 - \frac{n}{g_2} \right) \alpha + \frac{g_3}{g_2} \beta \end{array} \right.$$

Pour cette forme d'instabilité, on connaît une formule généralisée par un paramètre tenant compte des conditions d'appui /8/. Il faut toutefois souligner que la formule mentionnée et respectivement les valeurs du paramètre ne concernent pas les appuis élastiques ; même dans les autres situations, les résultats ne sont exacts que si les déformées de flexion et de torsion de l'équilibre indifférent sont affiniées. (Dans l'article /9/, on donne une justification théorique de cette observation, par l'utilisation des fonctions fondamentales du flambement par flexion). Pour autres modes d'appui, la formule peut conduire à des valeurs plus ou moins satisfaisantes ; dans certains cas, les résultats peuvent devenir inutilisables (nombres imaginaires), ce qui nous impose une grande réserve.

Le but de l'article présent est de déterminer cet effort critique des barres à section monosymétrique, pour le cas général d'appui. Puisque un traitement analytique aurait présenté des difficultés on a fait appel à un procédé de calcul numérique, en intégrant le système d'équations différentielles du problème par la méthode Runge-Kutta-Gill.

3. EQUATIONS DU PROBLEME

Par rapport au système de référence intrinsèque ayant l'origine dans le centre de torsion (Fig. 2) le système d'équations différentielles est /10/, /11/ :

$$\begin{cases} B\bar{u}'''' + N\bar{u}'' - N\bar{y}_G\psi'' = 0 \\ C_\omega\psi'''' - (C - Ni_c^2)\psi'' - N\bar{y}_G\bar{u}'' = 0 \end{cases} \quad (1...2)$$

où :

- \bar{u} est le déplacement du centre de torsion selon la direction de l'axe \bar{x}
- ψ rotation de la section transversale autour du centre de torsion C
- N effort de compression centrique, dont on calcule la valeur
- \bar{y}_G ordonnée du centre de gravité G par rapport au centre de torsion C
- i_c rayon d'inertie polaire par rapport au centre de torsion C

et :

$$B = EI_y, \quad C = GL_t, \quad C_\omega = EI_\omega \quad (3...5)$$

sont les modules de rigidité à la flexion dans un plan perpendiculaire au plan de symétrie, à la torsion pure (du type Saint-Venant) et respectivement au gauchissement.

On a utilisé les notations suivantes dans (6-13) :

$$\tilde{u} = \frac{\bar{u}}{i_c} \quad , \quad m = \frac{N l^2}{B} \quad (6...13)$$

$$g_1 = \frac{C l^2}{C_w} \quad , \quad g_2 = \frac{C_w}{B i_c^2} \quad , \quad g_3 = \frac{\bar{J}_G}{i_c}$$

où l , représente la longueur de la barre.

On peut mentionner que les mêmes paramètres géométriques de la barre (16-18) sont mis en évidence si l'on procède à l'intégration du système (1-2), ce qui prouve qu'ils sont intrinsèques au phénomène et facilitent l'étude de celui-ci.

4. CONDITIONS AUX LIMITES

Les conditions aux limites nécessaires à l'intégration du système d'équations différentielles (6-13) s'obtiennent en écrivant les équations d'équilibre des éléments différentiels découpés de la barre déformée dans l'état d'équilibre indifférent, à proximité des appuis. Outre l'effort de compression, aux extrémités de la barre agissent des réactions proportionnelles aux déplacements des appuis, notamment : une force transversale $k (\bar{u} - \bar{a} \Psi')$, un moment fléchissant $K (\bar{u} - \bar{b} \Psi')$, un bimoment $\chi \Psi''$ et un moment de torsion $\mathcal{K} \Psi$ (Fig. 3...6), où $k/\text{daN/cm}$, $K/\text{daNcm/rad}$, $\chi/\text{daNcm}^2/\text{cm}^{-1}$ et $\mathcal{K}/\text{daNcm/rad}$ représentent les rigidités de la structure correspondant respectivement à un déplacement de l'extrémité de la barre en question selon la direction \bar{x} , à une rotation de cette section autour de l'axe \bar{y} , à un gauchissement de la ligne médiane de la section et à une rotation autour de l'axe \bar{z} (Fig. 3...6). En vue d'une généralisation, on a considéré que l'appui élastique utilisé contre le déplacement latéral est appliqué à une distance \bar{a} du centre de torsion et que le centre de gravité de l'appui utilisé contre la rotation autour de l'axe de symétrie se trouve à une distance \bar{b} (Fig. 3...6). Les sens positifs des déformations \bar{u} et Ψ sont indiqués sur la figure 3. Sur les figures 3...6, on a indiqué séparément toutes les réactions qui interviennent dans les équations d'équilibre.

Ces équations sont, pour $\bar{x} = 0$:

$$\left\{ \begin{array}{l} k_0(\bar{u}_0 - \bar{a}_0 \psi_0) + N_{cr}(\bar{u}'_0 - \bar{y}_G \psi'_0) + \bar{u}_0''' B = 0 \\ K_0(\bar{u}'_0 - \bar{b}_0 \psi'_0) - \bar{u}_0'' B = 0 \\ \varkappa_0 \psi'_0 - \bar{b}_0 K_0(\bar{u}'_0 - \bar{b}_0 \psi'_0) - \psi_0'' C_\omega = 0 \\ -C_\omega \psi_0''' + C \psi_0' - \varkappa_0 \psi_0 + k_0(\bar{u}_0 - \bar{a}_0 \psi_0) \bar{a}_0 - N_{cr}(\psi_0' i_c^2 - \bar{u}'_0 \bar{y}_G) = 0 \end{array} \right. \quad (19...22)$$

D'une manière similaire, on écrit les conditions pour l'appui $\bar{x} = l$, en observant les mêmes conventions de signe et en affectant de l'indice l , les valeurs pour cette section.

Le dernier terme de l'équation (22) a été obtenu en intégrant sur la section transversale l'effet des contraintes normales σ_{cr} , parce que le principe de Saint-Venant n'est pas applicable à la torsion des barres à parois minces.

En utilisant les notations (14-18) et les rigidités non dimensionnelles :

$$\tilde{k} = \frac{k l^3}{B}, \quad \tilde{K} = \frac{K l}{B}, \quad \tilde{\varkappa} = \frac{\varkappa l}{C_\omega}, \quad \tilde{K} = \frac{K l^3}{C_\omega} \quad (23...26)$$

et les cotes non dimensionnelles des niveaux d'appui :

$$\tilde{a} = \frac{\bar{a}}{i_c}, \quad \tilde{b} = \frac{\bar{b}}{i_c} \quad (27...28)$$

Les conditions (19...22) pour $\psi = \frac{\bar{x}}{l}$ 0 deviennent :

$$\left\{ \begin{array}{l} \tilde{k}_0(\tilde{u}_0 - \tilde{a}_0 \psi_0) + n(\tilde{u}'_0 - g_3 \psi'_0) + \tilde{u}_0''' = 0 \\ \tilde{K}_0(\tilde{u}'_0 - \tilde{b}_0 \psi'_0) - \tilde{u}_0'' = 0 \\ \tilde{\varkappa}_0 \psi'_0 - \frac{\tilde{b}_0}{g_2} \tilde{K}_0(\tilde{u}'_0 - \tilde{b}_0 \psi'_0) - \psi_0'' = 0 \\ -\psi_0''' + g_1 \psi_0' - \tilde{K}_0 \psi_0 + \frac{\tilde{a}_0}{g_2} \tilde{k}_0(\tilde{u}_0 - \tilde{a}_0 \psi_0) - \frac{n}{g_2}(\psi_0' - \tilde{u}_0' g_3) = 0 \end{array} \right. \quad (19'...22')$$

De même on écrit les conditions pour $\varphi = \frac{\bar{z}}{\lambda} = 1$.

Les conditions aux limites pour des modes d'appui particuliers /8/ peuvent être obtenues en rendant les rigidités nulles ou infinies (selon le cas). Les calculs numériques, effectués à l'aide d'un ordinateur IRIS-50 selon le programme élaboré par les auteurs (en FORTRAN IV), ont traité les modes d'appui indiqués dans le tableau 1.

TABLEAU 1

Nr.	TYPE D'APPUI $\varphi = 0$	Nr.	TYPE D'APPUI $\varphi = 1$	Nr.	TYPE D'APPUI $\varphi = 1$
1		1		6	
2		2		7	
3		3		8	
		4		9	
		5		10	

$$\varphi_1 = C_1 a_{21} + C_2 a_{22} + C_3 a_{23} + C_4 a_{24}$$

$$\vdots \quad \vdots \quad \vdots \quad \vdots \quad \vdots$$

(37...44)
suite

$$\varphi_4 = C_1 a_{81} + C_2 a_{82} + C_3 a_{83} + C_4 a_{84}$$

Avec les valeurs (37-44) on impose la satisfaction aux conditions de l'autre extrémité ($\varphi = 1$) et l'on obtient un système d'équations homogènes ayant pour inconnues les constantes d'intégration C_1, C_2, C_3, C_4 . L'élimination de la solution banale (qui correspondrait à la forme non déformée de la barre) prétend l'annulation du déterminant formé par les coefficients de ces inconnues ; il en résulte la valeur critique de l'effort de compression. Cette opération est effectuée par un calcul itératif, à partir d'une valeur appréciée n_0 , qui est modifiée successivement jusqu'à ce que le déterminant change de signe. La valeur n_{cr} recherchée se trouvera située entre deux valeurs consécutives de n , qui correspondent à des signes différents du déterminant. En appliquant la méthode de la corde et en diminuant chaque fois le pas Δn , comme il résulte de la figure 7, on peut considérer l'itération terminée lorsque pour une modification $\Delta n \leq \epsilon$ de n , le déterminant change de signe.

Dans certains cas, il est souhaitable de connaître aussi les allures des déformées \tilde{u} et φ qui correspondent à l'équilibre indifférent. Dans ce but, les valeurs de solutions particulières $(\tilde{u}_i^*, \varphi_i^*)$, $i = 1, 2, 3, 4$ en 9 points intermédiaires équidistants et aux extrémités sont retenus dans la subroutine d'intégration du système d'équations différentielles. Avec ces valeurs, la subroutine DEFØRM (Fig.8) calcule les valeurs de trois constantes d'intégration du système d'équations différentielles en fonction de la quatrième constante (que l'on prend égale à 1) et construit les déformées à l'aide de (33) et (37).

6. DOMAINE DE VARIATION DES PARAMETRES g_1, g_2, g_3 .

Pour établir les domaines de variation des trois paramètres géométriques, on a d'abord construit la section typique pour une colonne d'un hall industriel à pont roulant (Fig. 9). En variant le paramètre $\gamma = b_2/b_1$ entre 1 et 0,5, on a obtenu pour une longueur $l = 10$ h les valeurs suivantes :

γ	1,00	0,75	0,50
g_1	3,41	5,88	15,60
g_2	1,19	0,79	0,30
g_3	0,214	0,25	0,505

Ce domaine a été élargi par la considération des barres à sections transversales \square et Π étant donné leur sensibilité aiguë au flambement par flexion-torsion mais aussi leur utilisation fréquente comme éléments sollicités axialement dans certaines structures planes et spatiales. En supposant, pour le calcul des paramètres, des longueurs de barres entre 0,5 et 4,0 m, les valeurs obtenues ont été situées entre les limites suivantes :

$$2 \leq g_1 \leq 120 \quad 0,02 \leq g_2 \leq 1,2 \quad 0,1 \leq g_3 \leq 1,0$$

qui ont été retrouvées lors de la vérification numérique de certains cas concrets.

7. CALCUL DE L'EFFORT CRITIQUE ET INTERPRETATION DES RESULTATS

Afin d'étudier l'influence des conditions d'appui sur la valeur de l'effort critique du flambement par flexion-torsion on a calculé plusieurs exemples numériques. Les valeurs des paramètres géométriques ont été choisies de sorte qu'elles correspondent pour une barre sensible à ce mode d'instabilité, comme le sont par exemple les barres à parois minces formées à froid, à section Π . Ainsi, les valeurs $g_2 = 0,07$ et $g_3 = 0,8$ correspondent à un profil Π de dimensions moyennes de la gamme des profils laminés couramment ; pour g_1 , qui dépend aussi de la longueur de la barre, on a considéré quatre valeurs : 2, 25, 50 et 100.

Les conditions d'appui ont été choisies pour modeler une colonne faisant partie d'un cadre et qui, à l'extrémité supérieure, est liée de diverses façons au reste de la structure. Afin d'avoir un critérium pour le choix des rigidités de l'appui supérieur, on a défini trois degrés d'encastrement, notamment :

$$g_k = \frac{M_i}{m_i} \quad , \quad g_n = \frac{B}{\beta} \quad , \quad g_x = \frac{M_t}{m_t} \quad (45...47)$$

où les numérateurs représentent respectivement le moment de flexion, le bimoment et le moment de torsion engendrés par le flambement de flexion-torsion à l'extrémité appuyée élastiquement ; le dénominateur de chaque fraction représente la valeur de la sollicitation au cas où la déformation afférente serait complètement annulée par l'appui. Dans les calculs effectués, on a considéré les valeurs extrêmes des degrés d'encastrement (c'est-à-dire 0 et 1) et la valeur 0,5. Avec les définitions (46-47), les quantités \tilde{K} et \tilde{K}_0 ont été exprimées en fonction du paramètre g_1 et du degré d'encastrement respectif. Les diagrammes tracés (en hypothèse $\bar{a} = \bar{b} = 0$) montrent les effets des trois composantes \tilde{K} , \tilde{K}_0 et \tilde{K}_x qui définissent l'ensemble de la rigidité de l'appui (Fig. 10... 14).

Afin d'obtenir des conclusions directes de ces diagrammes, vu que le paramètre g_1 dépend (outre les caractéristiques géométriques de la section transversale) du carré de la longueur (16), les diagrammes de la figure 12 ont été retracés, de sorte que seule la longueur géométrique de la barre a été maintenue comme variable. On observe que l'effet de variation du degré d'encastrement est maximum dans le domaine $g_1 \leq 25$ (Fig. 15).

En examinant les diagrammes représentés dans les figures 10, 13, 14, on peut observer que pour $g_1 \geq 25$ un degré d'encastrement $\beta\kappa = 0,5$ rapproche la valeur du paramètre critique n de celle qui correspond à un degré d'encastrement limite $\beta\kappa = 1$; plus le degré d'encastrement au gauchissement $\beta\kappa$ est grand, plus cet effet est marqué. Par conséquent, les diagrammes montrent l'inutilité des trop grandes rigidités de ces liaisons dans le domaine des grandes valeurs g_1 .

En effet, une analyse comparative des diagrammes des figures 10, 11, 12 d'une part, respectivement 10, 13, 14 de l'autre, montre que dans les situations où l'on opère des modifications sur les liaisons qui empêchent la rotation due à la flexion (\tilde{u}'), le taux d'augmentation du paramètre critique n est plus grand dans le domaine des grandes valeurs g_1 , où le flambement par flexion est prédominant ; en ce qui concerne les modifications qui affectent les liaisons concernant l'autre composante du phénomène, c'est-à-dire la rotation et le gauchissement dus à la torsion ($\Psi \Psi'$), le taux d'augmentation du paramètre critique est plus grand dans le domaine des petites valeurs g_1 .

En modifiant aussi les deux autres paramètres g_2 et g_3 de la barre, il résulte que pour l'augmentation de g_3 , la valeur du paramètre critique n diminue (Fig. 16). L'explication réside dans la signification géométrique de ce paramètre, qui est proportionnel à la distance entre les deux centres de la section transversale. Si cette distance est plus grande, l'effort de compression centrique produit (par sa composante transversale dans l'état déformé de la barre) un effet défavorable plus marqué. Certaines grandes valeurs de ce paramètre peuvent être aussi interprétées comme une réduction de la rigidité de la barre à la torsion, de sorte qu'une liaison à l'extrémité, plus rigide du point de vue de la torsion, ne saurait influencer la valeur du paramètre critique, d'une manière décisive.

L'influence du paramètre géométrique g_2 est inverse à celle de g_3 le paramètre critique n augmentant pour les grandes valeurs de g_2 . Toutefois, son importance pour l'analyse phénoménologique du flambement par flexion-torsion est moindre.

L'influence des rigidités des appuis a été suivie aussi à l'aide de diagrammes du type de celui de la figure 17, construits pour plusieurs valeurs constantes des paramètres géométriques, respectivement par l'interprétation des allures déformées (\tilde{u} et Ψ) correspondant à l'équilibre indifférent. Ainsi sur la figure 18, sont représentées les allures des déformations d'équilibre indifférent (pour deux modes d'appui) d'une barre avec $g_1 = 10$, $g_2 = 0,07$ et $g_3 = 0,8$, où l'influence favorable de l'empêchement du gauchissement de la ligne médiane de la section transversale à l'extrémité est illustrée aussi par la géométrie des allures déformées.

En ce qui concerne l'influence des niveaux d'appui \bar{a} et \bar{b} les calculs effectués ont mis en évidence l'existence de niveaux optimums d'appui en fonction de l'élasticité de l'appui.

Ainsi, par exemple si le degré d'encastrement $\beta\kappa$ (Fig. 17) tombe au-dessous de la valeur 0,75, pour obtenir une charge critique maximale (correspondant au degré d'encastrement $\beta\kappa$ respectif) l'appui simple supérieur devra être disposé à une distance \bar{a} de plus en plus importante du centre de torsion, cette distance tendant vers la valeur +1. (Fig. 17-18)

Les auteurs ont l'intention de poursuivre leurs recherches concernant les barres comprimées et fléchies.

B I B L I O G R A P H I E

- /1/ Edmonds F.D.
Medland I.C. Approximate Determination of Frame Critical Loads.
Journal of the Structural Division Vol. 98 No. ST3, Mar. 1972
- /2/ Hangan D.M. Die Bestimmung der Säulenknicklänge bei Stockwerkrahmen durch
Schrittweise Näherung.
Die Bautechnik No. 8 Aug. 1958
- /3/ Appeltauer I.
Băluț N.
Gioncu V.
Cuteanu E. Calculul aproximativ al tălpii superioare din profile omega,
la grinzi cu zăbrele din bare cu pereți subtiri formate la
rece.
Revista construcțiilor și a materialelor de construcții.8/1967
- /4/ Mateescu D.
Appeltauer I. Elméleti és kísérleti kutatások a hidegen alakított profilok
építőipari alkalmazására II.
Tartószerkezeti konferencia 1969 május 6-9
- /5/ Capus F.
Massonnet Ch. Recherches sur le flambement de colonnes en acier A37, à pro-
fil en double T, sollicitées obliquement I.R.S.I.A.
*Comptes rendus de recherches. Travaux de la commission pour
l'étude de la construction métallique No. 17 avril 1956*
- /6/ Capus F.
Massonnet Ch. Specification for the Design of Cold-Formed Steel Structural
Members.
1968 Edition
- /7/ Pekoz T.B.
Winter G. Torsional-Flexural Buckling of Thin-Walled Sections under
Eccentric Load.
Journal of the Structural Division Vol. 95 No. ST 5 May 1969
- /8/ Brezina V. Vzpěrna pevnost prutů kovových konstrukcí Statní Nakladatelství
Technické Literatury, Praga 1963
- /9/ Appeltauer I.
Cavaropol R.
Cuteanu E.
Gioncu V. Contribuții la calculul la stabilitate al barelor cu pereți
subtiri, rezemate diferit la capete. Buletinul științific
și tehnic al Institutului politehnic Timișoara.
Tom 15 (29) Fascicola 2 Iulie-Decembrie 1970
- /10/ Vlasov V.Z. Tonkostennîie uprughie sterjni.
Fizmatghiz, Moscova 1959
- /11/ Kollbrunner C.F.
Meister M. Knicken, Biegedrillknicken, Kippen.
Springer Verlag, Berlin 1961
- /12/ Zurmühl R. Praktische Mathematik für Ingenieure und Physiker.
Springer-Verlag Berlin/Göttingen/Heidelberg 1961
- /13/ Ebner A.M.
Bellington D.P. Steady State Vibration of Damped Timoshenko Beams.
Journal of the Structural Division Vol. 94 No. ST 3 Mar. 1968

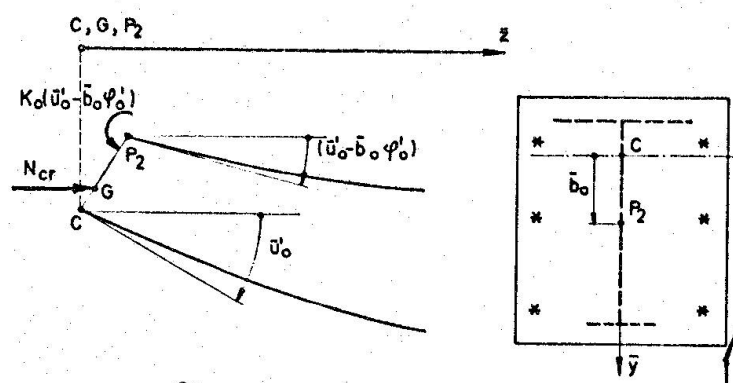


FIGURE 4

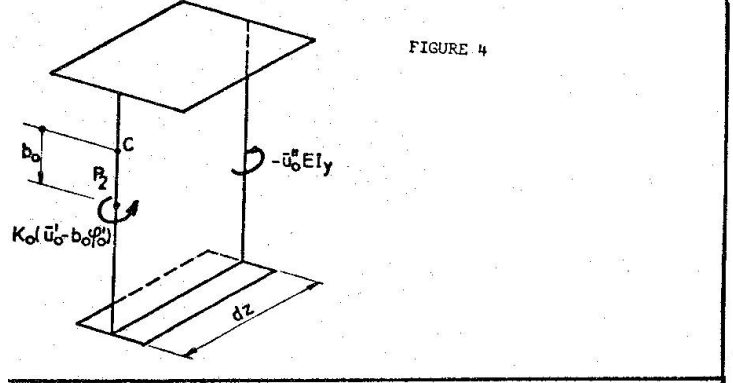


FIGURE 5

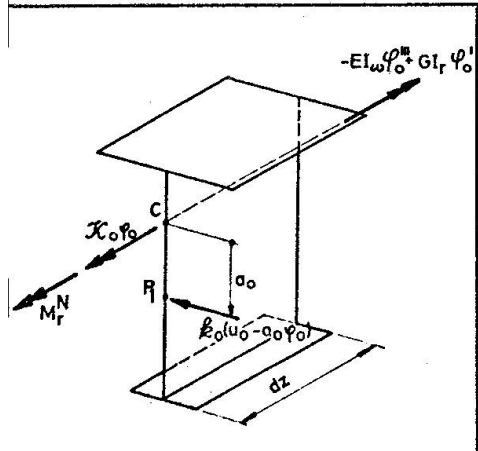


FIGURE 6

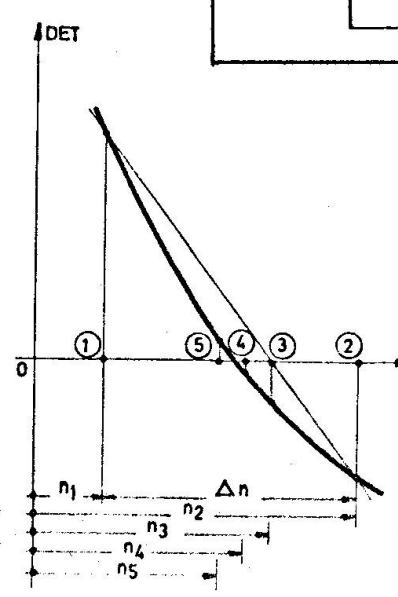
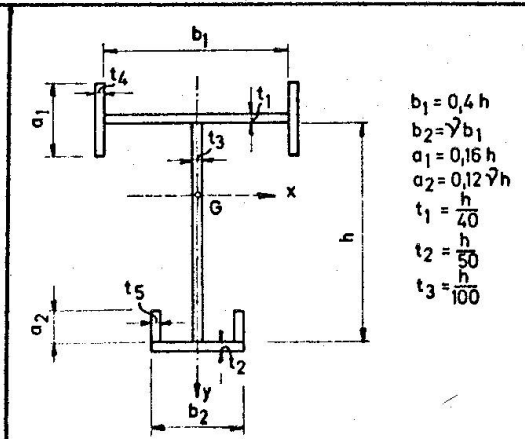


FIGURE 7



- $b_1 = 0,4 h$
- $b_2 = \gamma b_1$
- $a_1 = 0,16 h$
- $a_2 = 0,12 \gamma h$
- $t_1 = \frac{h}{70}$
- $t_2 = \frac{h}{50}$
- $t_3 = \frac{h}{100}$

FIGURE 9

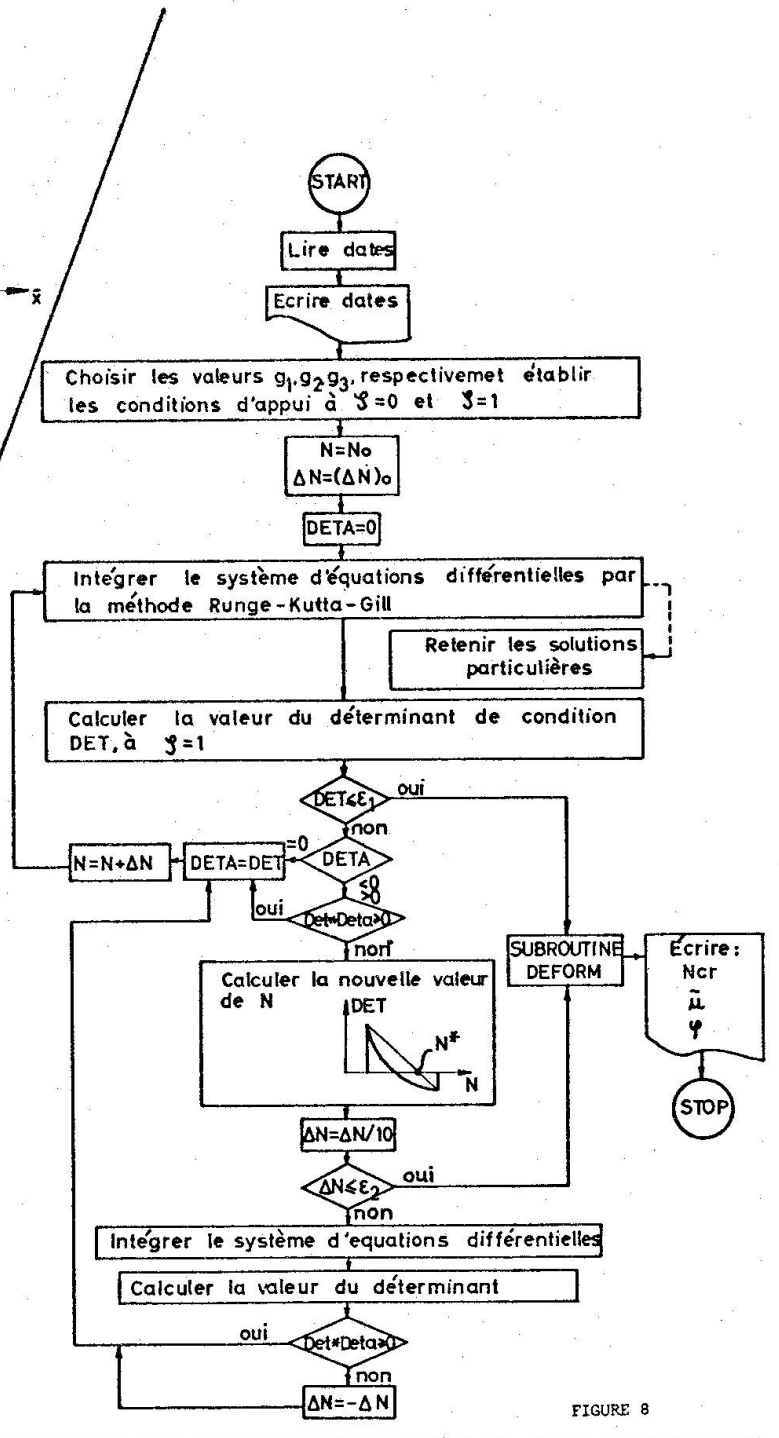


FIGURE 8

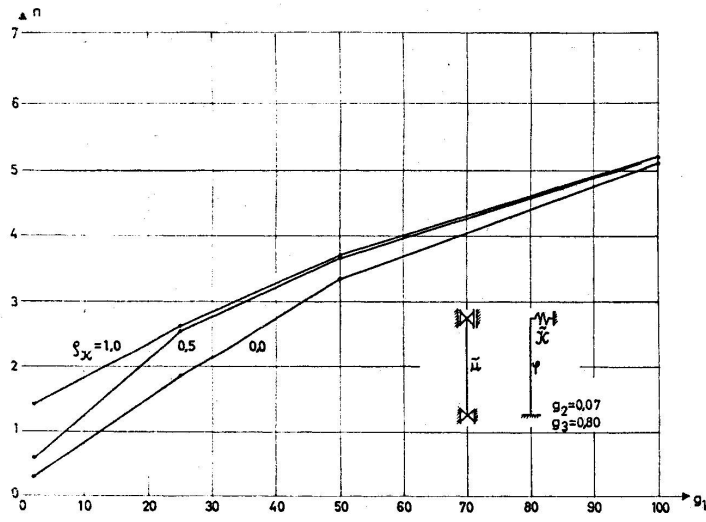


FIGURE 10

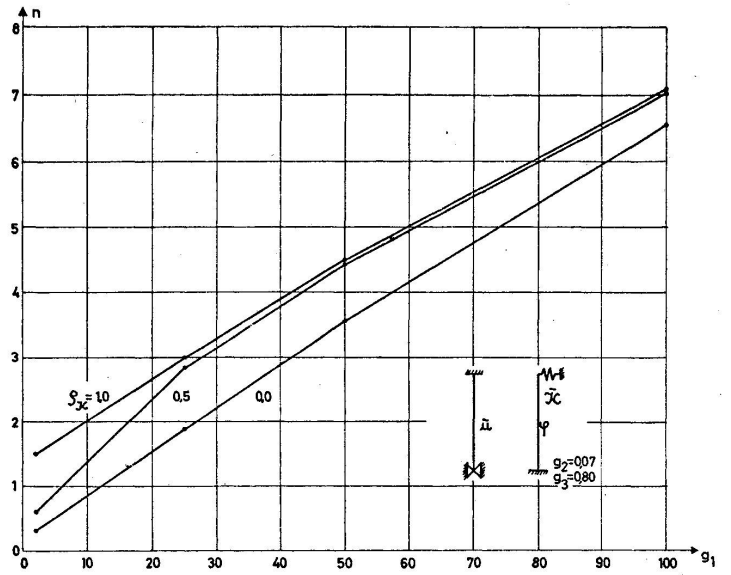
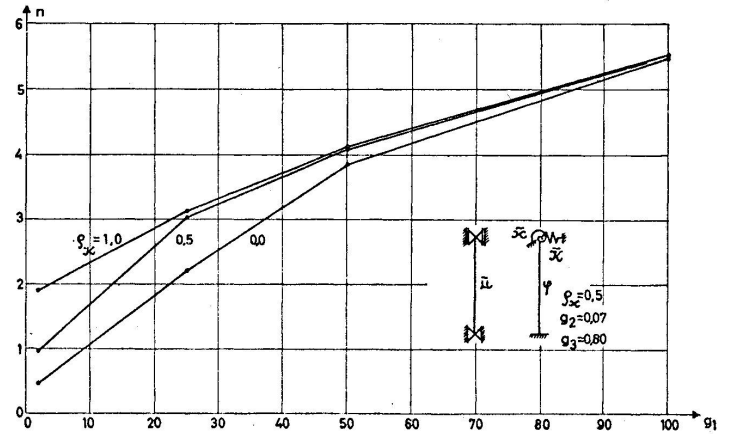
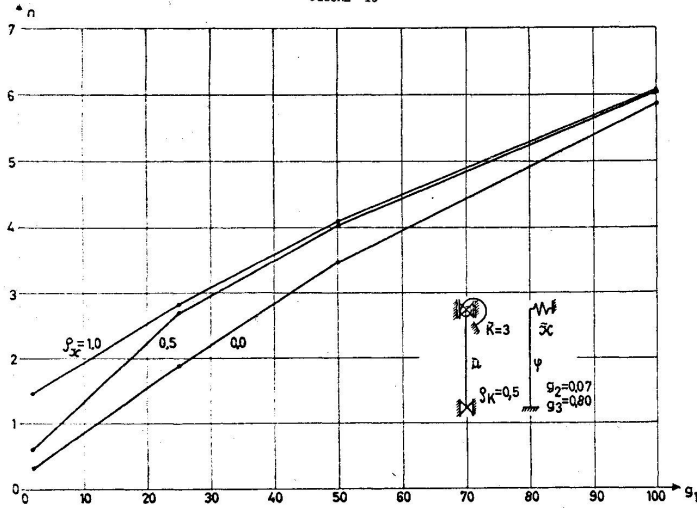


FIGURE 12



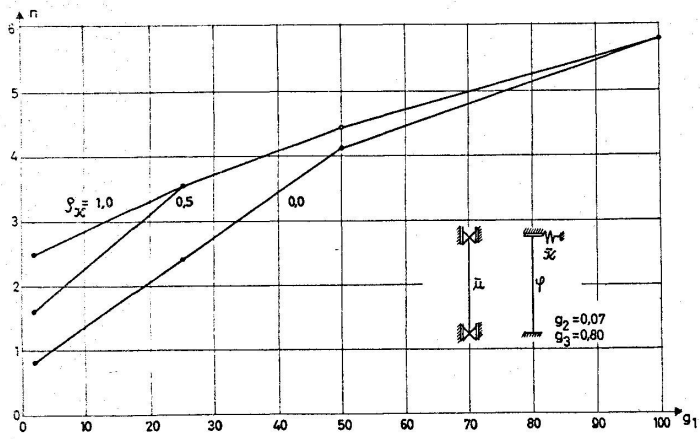


FIGURE 14

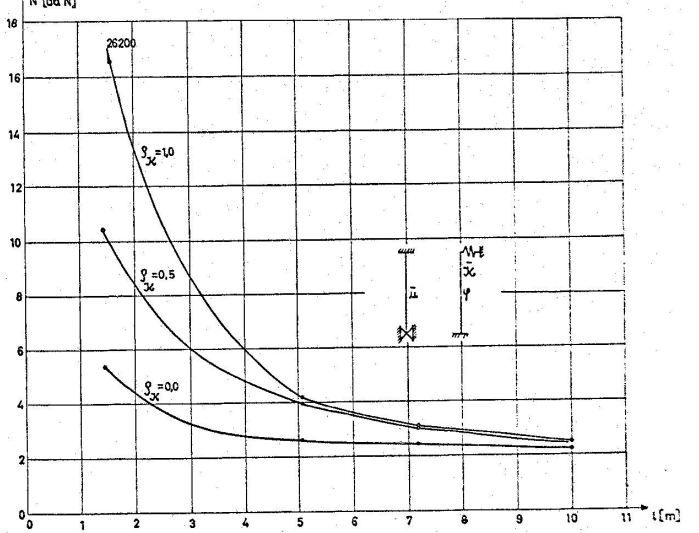


FIGURE 15

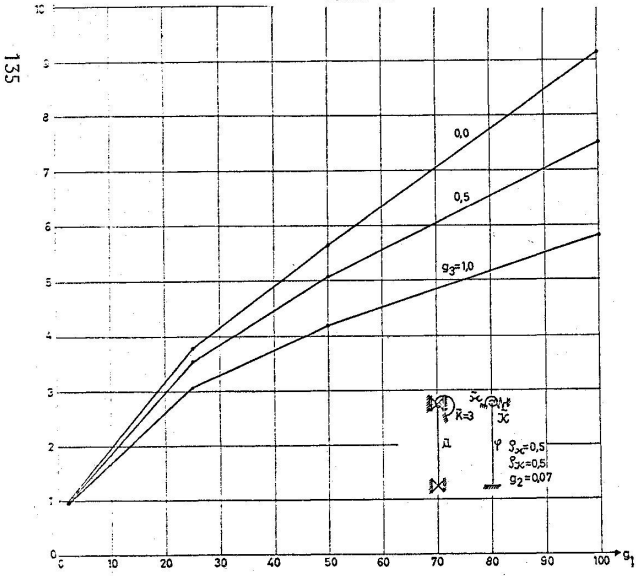


FIGURE 16

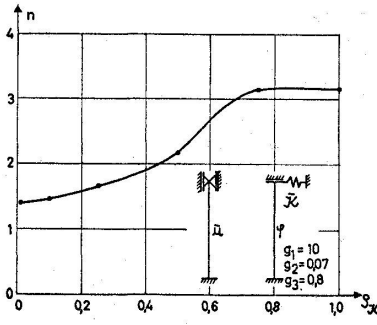


FIGURE 17

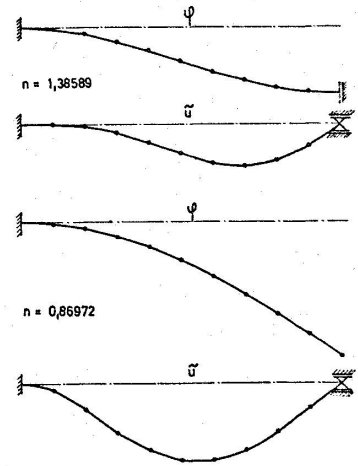


FIGURE 18