

Colonnes tubulaires à parois minces remplies de béton

Autor(en): **Rondal, Jacques / Mouty, Jean**

Objekttyp: **Article**

Zeitschrift: **IABSE reports = Rapports AIPC = IVBH Berichte**

Band (Jahr): **49 (1986)**

PDF erstellt am: **23.07.2024**

Persistenter Link: <https://doi.org/10.5169/seals-38315>

Nutzungsbedingungen

Die ETH-Bibliothek ist Anbieterin der digitalisierten Zeitschriften. Sie besitzt keine Urheberrechte an den Inhalten der Zeitschriften. Die Rechte liegen in der Regel bei den Herausgebern.

Die auf der Plattform e-periodica veröffentlichten Dokumente stehen für nicht-kommerzielle Zwecke in Lehre und Forschung sowie für die private Nutzung frei zur Verfügung. Einzelne Dateien oder Ausdrucke aus diesem Angebot können zusammen mit diesen Nutzungsbedingungen und den korrekten Herkunftsbezeichnungen weitergegeben werden.

Das Veröffentlichen von Bildern in Print- und Online-Publikationen ist nur mit vorheriger Genehmigung der Rechteinhaber erlaubt. Die systematische Speicherung von Teilen des elektronischen Angebots auf anderen Servern bedarf ebenfalls des schriftlichen Einverständnisses der Rechteinhaber.

Haftungsausschluss

Alle Angaben erfolgen ohne Gewähr für Vollständigkeit oder Richtigkeit. Es wird keine Haftung übernommen für Schäden durch die Verwendung von Informationen aus diesem Online-Angebot oder durch das Fehlen von Informationen. Dies gilt auch für Inhalte Dritter, die über dieses Angebot zugänglich sind.

Colonnes tubulaires à parois minces remplies de béton

Betongefüllte Hohlprofilstützen

Concrete Filled Thin-Walled Tubular Steel Columns

Jacques RONDAL

Chargé de Cours
Université de Liège
Liège, Belgique



Jacques Rondal est né en 1944. Il est ingénieur civil des Constructions et Docteur en Sciences Appliquées de l'Université de Liège. Spécialisé en Stabilité des Constructions et en Optimisation des structures, il est auteur de plus de 100 publications scientifiques.

Jean MOUTY

Dir. Techn. et Adm.
COMETUBE
Levallois, France



Jean Mouty est né en 1932. Il est Ingénieur ENSAM et s'est spécialisé dans l'emploi des tubes en acier dans la construction. Il est membre de la S/C XV E de l'IIS, de la Commission 8 de la CECM et président de la Commission Technique du CIDECT.

RÉSUMÉ

Les colonnes en profils creux remplis de béton constituent une solution économique dans les immeubles multi-étagés. En cas d'utilisation de profils à parois minces, le béton joue un rôle favorable dans le voilement local des parois. Le but de cette contribution est de présenter une méthode de calcul des colonnes constituées de profils creux en acier, de sections carrées, à parois minces, remplis de béton.

ZUSAMMENFASSUNG

Betongefüllte Hohlprofilstützen stellen für mehrstöckige Gebäude oft eine wirtschaftliche Lösung dar. Wenn dünnwandige Hohlprofile benutzt werden, wirkt sich der Beton beim örtlichen Ausbeulen der Wandung günstig aus. Das Ziel dieses Beitrags ist die Vorstellung einer Berechnungsmethode für dünnwandige, betongefüllte, quadratische Stahlhohlprofile.

SUMMARY

Concrete filled tubular steel columns are often an economical construction procedure for high-rise buildings. When the walls of the profiles are thin, the concrete has a positive effect on the local buckling phenomenon. The aim of the present paper is to propose a design method for concrete filled thin-walled square hollow steel columns.



1. INTRODUCTION.

Les colonnes en profils creux remplis de béton, qui combinent harmonieusement les qualités spécifiques de l'acier et du béton, constituent une solution particulièrement économique pour les colonnes de bâtiments multi-étagés.

Dans de nombreux cas, on est amené à choisir, comme profil tubulaire en acier, des formes carrées plutôt que des profils circulaires afin de simplifier les assemblages des poutres aux colonnes.

Lorsque les parois des profils en acier deviennent relativement minces, il peut y avoir apparition, dans les parois des colonnes, du phénomène de voilement local qui entraîne une diminution de la charge de ruine de la colonne par rapport au phénomène de flambement. Cette interaction entre voilement local et flambement global dans les profils tubulaires à parois minces de formes carrées ou rectangulaires a fait l'objet d'une recherche, menée par COMETUBE et l'Université de LIEGE, qui a permis de proposer une méthode simple et précise de calcul de la charge de ruine des poteaux et poutres-poteaux à parois minces [1].

Le but de cette contribution est d'étendre la méthode au cas des profils à parois minces, de section carrée, remplis de béton. La méthode proposée permet un calcul simple et précis d'un tronçon court constitué d'un profil creux de forme carrée, à parois minces, remplis de béton. Comme il a été montré dans [1], il est aisé, une fois calculée cette charge de tronçon court, de passer au calcul des poteaux longs.

2. CHARGE DE RUINE D'UN TRONÇON COURT.

La charge de ruine d'un tronçon court constitué d'un tube de forme carrée, à parois minces, rempli de béton est donnée par [2, 3] :

$$N = N_A + N_B \quad (1)$$

avec

$$N_A = \bar{N}_V \cdot A \cdot f_y \quad (2)$$

où A est la section d'acier, f_y est la limite élastique de l'acier et \bar{N}_V est le coefficient de réduction au voilement local, et

$$N_B = B \cdot f_{ck} \quad (3)$$

où B est la section de béton et f_{ck} est la résistance caractéristique du béton sur cylindre.

Pour un tube carré, dont les dimensions sont précisées à la figure 1, les sections d'acier et de béton sont données par :

$$A = 4at - 4t^2 - (4 - \pi)(r^2 - r_{int}^2) \quad (4)$$

$$B = (a - 2t)^2 - \pi \cdot r_{int}^2 \quad (5)$$

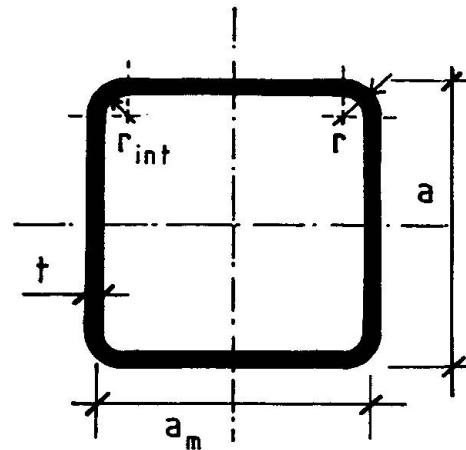


Figure 1 - Notations.

3. COEFFICIENT DE VOILEMENT POUR UN TUBE CARRÉ.

Selon [1], le coefficient de voilement \bar{N}_V peut, pour un tube carré non rempli de béton, être calculé à l'aide d'une équation de type AYRTON-PERRY :

$$(1 - \bar{N}_V) (1 - \bar{N}_V \cdot \bar{\lambda}_V) = \beta (\bar{\lambda}_V - \bar{\lambda}_{V0}) \bar{N}_V \quad (6)$$

avec :

$$\bar{\lambda}_{V0} = 0,8 \quad (7)$$

et $\beta = 0,35$ (tubes finis à chaud)

$\beta = 0,67$ (tubes finis à froid).

Sous forme directe, la relation (6) donne (figure 2) :

$$\bar{N}_V = \frac{1}{2\bar{\lambda}_V} \{ 1 + \beta(\bar{\lambda}_V - \bar{\lambda}_{V0}) + \bar{\lambda}_V - \sqrt{[1 + \beta(\bar{\lambda}_V - \bar{\lambda}_{V0}) + \bar{\lambda}_V]^2 - 4\bar{\lambda}_V} \} \quad (8)$$

Dans les formules (6) et (8), l'élanement relatif est donné par :

$$\bar{\lambda}_V = \sqrt{\frac{f_y}{\sigma_{crv}}} = \frac{a_m}{1,9 t} \sqrt{\frac{f_y}{E}} \quad (9)$$

où σ_{crv} est la contrainte critique de voilement d'une paroi.

Lorsque le tube est rempli de béton, le phénomène de voilement est bridé pour la présence du béton. En effet, si les deux faces qui se déforment vers l'extérieur ne sont pratiquement pas influencées par le béton, il n'en est pas de même des deux faces qui tendent à se déformer, lors du voilement local, vers l'intérieur de la section [4].

Ces dernières se comportent comme des plaques sur une fondation élastique. A l'aide des relations établies par SEIDE [5], il est aisé de montrer, pour le cas d'une fondation agissant uniquement lors d'une "compression", que la rigidité du béton est telle que l'on peut donner au coefficient de voilement la valeur $k = 5,33$ au lieu de la valeur $k = 4$ habituellement utilisée pour les plaques à côtés simplement appuyés. Il est dès lors aisé de calculer, pour les côtés se déformant vers l'intérieur du profil, une largeur de voilement réduite par la présence du béton et donnée par :

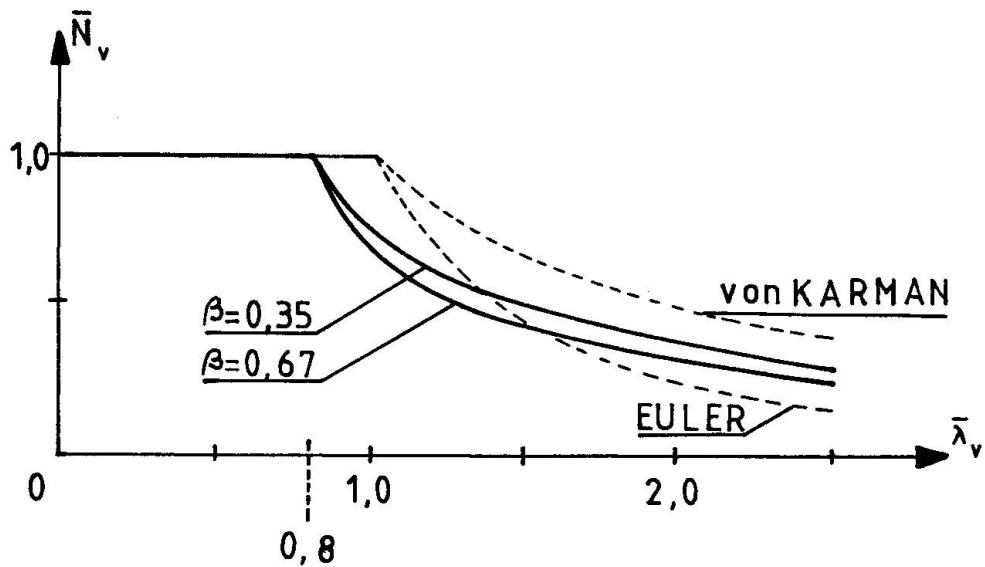


Figure 2 - Courbes de voilement.

$$4 \frac{\pi^2 E}{12(1 - \nu^2)} \left(\frac{t}{a_m}\right)^2 = 5,33 \frac{\pi^2 E}{12(1 - \nu^2)} \left(\frac{t}{b_m}\right)^2 \quad (10)$$

soit :

$$b_m = 0,866 a_m \quad (11)$$

On en vient ainsi à remplacer le profil initial par un profil rectangulaire équivalent (figure 3).

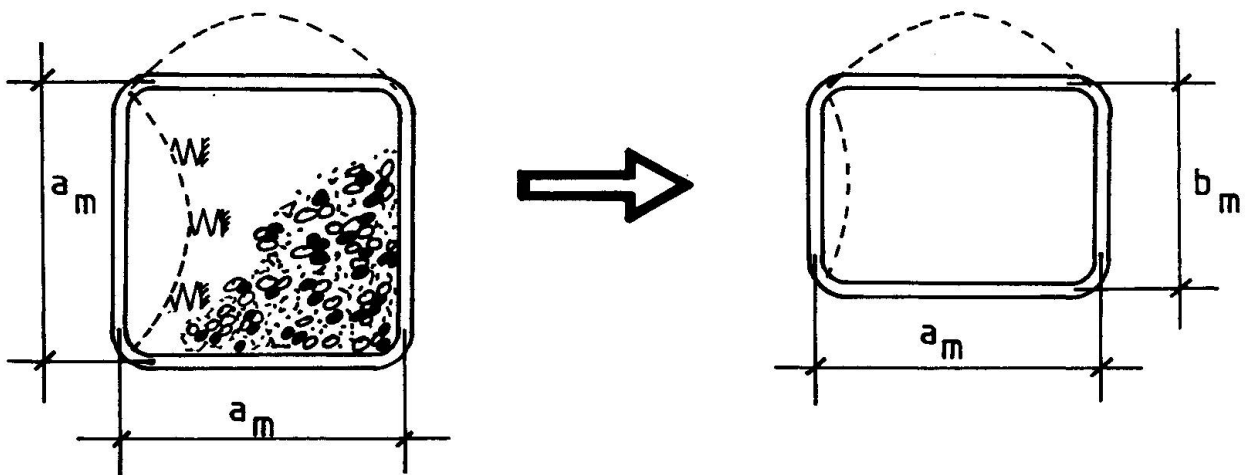


Figure 3 - Profil rectangulaire équivalent.

Comme il a été montré dans [1], les faces ne voilent pas simultanément dans un profil rectangulaire et les petites faces jouent, pour les grandes faces, un rôle d'encastrement partiel. Ce comportement peut être pris en compte à l'aide d'un coefficient d'encastrement qui dépend du rapport des dimensions du profil [1].

$$\mu = \frac{6,8 - 3 (b_m/a_m)^2}{7,8 - 3 (b_m/a_m)^2} \quad (12)$$

ce qui permet de définir les élancements relatifs des parois du profil creux :

$$\bar{\lambda}_{V(a_m)} = \mu \frac{a_m}{1,9 t} \sqrt{\frac{f_y}{E}} \quad (13)$$

$$\bar{\lambda}_{V(b_m)} = \frac{b_m}{1,9 t} \sqrt{\frac{f_y}{E}} \quad (14)$$

A l'aide de la relation (8), il est aisé de calculer les coefficients de voilement des faces, soient $\bar{N}_{V(a_m)}$ et $\bar{N}_{V(b_m)}$ et de définir un coefficient de voilement de la section donné par :

$$\bar{N}_V = \frac{\bar{N}_{V(a_m)} + \bar{N}_{V(b_m)}}{2} \quad (15)$$

4. VERIFICATION EXPERIMENTALE.

A l'aide des essais effectués par JANSS [6, 7], il est aisé de vérifier la validité de la théorie proposée.

Le tableau 1 donne les caractéristiques des trois séries de profils expérimentés. Le tableau 2 donne une comparaison des résultats expérimentaux aux valeurs théoriques calculées :

- sans tenir compte du voilement local (N_1) ;
- en considérant le voilement local sans tenir compte de l'influence du béton (N_2) ;
- en considérant l'influence du béton sur le voilement local des parois du profil creux (N_3).

Profil	A	B	C
a (mm)	331	331	331
t (mm)	4,5	6,35	10,1
f_y (N/mm ²)	372	447	390
f_{ck} (N/mm ²)	30,4	30,4	30,4
A (mm ²)	5807	8108	12614
B (mm ²)	103541	101030	95876

Tableau 1 - Caractéristiques des profils (profils finis à froid).



Profil	$N_{\text{exp.car.}}$ (kN)	N_1 (kN)	N_2 (kN)	N_3 (kN)	$\frac{N_{\text{exp.car.}}}{N_1}$	$\frac{N_{\text{exp.car.}}}{N_2}$	$\frac{N_{\text{exp.car.}}}{N_3}$
A	4194	5308	4008	4108	0,79	1,05	1,02
B	5602	6695	5006	5246	0,84	1,12	1,07
C	7951	7834	7834	7834	1,01	1,01	1,01

Tableau 2 - Comparaison des valeurs calculées aux valeurs expérimentales caractéristiques.

Les résultats du tableau 2 permettent de tirer diverses conclusions :

- pour le profil de type C, qui est un profil à parois épaisses, il n'y a pas de différence entre N_1 , N_2 et N_3 et la corrélation entre théorie et expérience est excellente ;
- le fait de négliger l'effet du voilement local (charges calculées N_1) conduit à une insécurité importante pour les profils à parois minces ;
- la prise en compte du voilement local des parois conduit à un calcul sécuritaire ;
- la prise en compte de l'effet du béton sur le voilement local des parois conduit à une prédiction, à la fois, sûre et précise de la charge de ruine.

5. CONCLUSION.

La méthode proposée permet, sans grande difficulté de calcul, de prendre en compte l'effet du béton sur le voilement local des parois d'un tube en acier, de forme carrée, à parois minces.

BIBLIOGRAPHIE.

1. GRIMAULT J.P., MAQUOI R., MOUTY J., PLUMIER A. et RONDAL J., Stabilité des poutres-poteaux en profils creux à parois minces. Construction Métallique, n° 4, 1984, pp. 33 - 41.
2. CIDECT-CECA, Construire avec des profils creux en acier. Edition en français réalisée par la Chambre Syndicale des Fabricants de Tubes d'Acier et COMETUBE, Paris, 1ère édition, Octobre 1984.
3. AIPC-CEB-CECM-FIP, Projet de code modèle pour constructions mixtes. Construction Métallique, N° 1, 1980, pp. 3 - 99.
4. MATSUI C., Local Buckling of Concrete Filled Steel Square Tubular Columns. IABSE-ECCS Symposium Luxembourg, Symposium Report, IABSE Reports, Volume 48, 1985, pp. 269 - 276.
5. SEIDE P., Compressive Buckling of a Long Simply Supported Plate on an Elastic Foundation. J. Aero. Sc., Vol. 25, N° 6, 1958, pp. 382 - 384.
6. GRIMAULT J.P. et JANSS J., Reduction of the Bearing Capacity of Concrete Filled Hollow Sections due to Local Buckling. ECCS Colloquium on Stability of Steel Structures, Preliminary Report, Liège, 1977, pp. 175 - 179.
7. JANSS J., Charges ultimes des profils creux remplis de béton chargés axialement. Centre de Recherches Scientifiques et Techniques de l'Industrie des Fabrications Métalliques, MT 101, Bruxelles, Novembre 1974.