

Polarité électrique et conductibilité préférentielle d'organes végétaux

Autor(en): **Meylan, Suzanne**

Objektyp: **Article**

Zeitschrift: **Bulletin de la Société Vaudoise des Sciences Naturelles**

Band (Jahr): **61 (1940-1941)**

Heft 251

PDF erstellt am: **22.07.2024**

Persistenter Link: <https://doi.org/10.5169/seals-272978>

Nutzungsbedingungen

Die ETH-Bibliothek ist Anbieterin der digitalisierten Zeitschriften. Sie besitzt keine Urheberrechte an den Inhalten der Zeitschriften. Die Rechte liegen in der Regel bei den Herausgebern. Die auf der Plattform e-periodica veröffentlichten Dokumente stehen für nicht-kommerzielle Zwecke in Lehre und Forschung sowie für die private Nutzung frei zur Verfügung. Einzelne Dateien oder Ausdrucke aus diesem Angebot können zusammen mit diesen Nutzungsbedingungen und den korrekten Herkunftsbezeichnungen weitergegeben werden. Das Veröffentlichen von Bildern in Print- und Online-Publikationen ist nur mit vorheriger Genehmigung der Rechteinhaber erlaubt. Die systematische Speicherung von Teilen des elektronischen Angebots auf anderen Servern bedarf ebenfalls des schriftlichen Einverständnisses der Rechteinhaber.

Haftungsausschluss

Alle Angaben erfolgen ohne Gewähr für Vollständigkeit oder Richtigkeit. Es wird keine Haftung übernommen für Schäden durch die Verwendung von Informationen aus diesem Online-Angebot oder durch das Fehlen von Informationen. Dies gilt auch für Inhalte Dritter, die über dieses Angebot zugänglich sind.

Polarité électrique et conductibilité préférentielle d'organes végétaux

PAR

Suzanne MEYLAN

(Séance du 6 mars 1940.)

Résumé. — L'étude de la polarité électrique de la coléoptile d'avoine, par la méthode indirecte du renversement d'un courant électrique qu'on établit dans l'organe végétal, a conduit l'auteur à examiner la relation entre la polarisation électrique et la « conductibilité préférentielle ». Des mesures de la force électromotrice de polarisation par la méthode indiquée et, parallèlement, au potentiomètre, montrent que, dans les deux cas étudiés (coléoptile d'avoine et pistil de primevère), il n'y a pas de conductibilité préférentielle distincte de l'effet de la polarisation électrique naturelle de l'organe végétal.

Introduction.

Depuis une dizaine d'années, la polarité électrique¹ des végétaux, sur laquelle nous n'avions jusque-là que des données éparses, est activement étudiée en corrélation avec le problème du transport des auxines, posé par la théorie hormonale de la croissance et des tropismes².

Après sa contribution essentielle au problème de la croissance chez les végétaux (42, 1928, puis l'analyse de l'auxine de la coléoptile d'avoine par KÖGL et HAAGEN-SMIT (22, 1931) qui y reconnaissent un acide, la preuve enfin apportée par VAN DER WEIJ (41, 1932) que le transport de l'auxine est strictement polarisé, F.-W. WENT (43, 1932) publie sa théorie de la polarité des végétaux, selon laquelle le transport de l'auxine s'effectuerait par voie électrolytique³ dans un champ élec-

¹ Sur la question générale de la polarisation des cellules et des tissus, consulter la monographie de DUBUISSON (17, 1934) et les exposés des spécialistes de l'école de Prague « Elektrostatik in der Biochemie » (19, 1929). Sur l'électrophysiologie végétale, la monographie de STERN (38, 1924).

² Exposé critique complet et bibliographie dans WENT et THIMANN « Phytohormones » (44, 1937).

³ L'auteur parle de cataphorèse, mais d'autre part de dissociation de l'auxine et de transport probable sous la forme d'ions (*l. c.*, pp. 529, 537-538).

trique dont la base de la plante serait la région positive.

A l'appui de sa théorie, WENT cite les rares données anciennes sur la polarité électrique des végétaux, et parmi les travaux récents ceux entre autres de LUND et de ses collaborateurs (28-34), qui établissent une relation entre la polarité électrique et la croissance; ceux aussi de BRAUNER, qui a repris l'étude des effets électriques de la lumière sur les végétaux (5) et a découvert l'effet géoélectrique (6, 7). Il fait en outre état d'observations personnelles sur la pénétration de colorants dans des sections d'organes aériens, selon la technique de l'école de Prague.

Bientôt des travaux de vérification paraissent, apportant les uns, des observations directes sur la polarité électrique des végétaux — entre autres de la coléoptile d'avoine, l'objet classique; les autres, des mesures de la croissance ou des quantités d'auxine transportées dans un végétal où l'on crée artificiellement un champ électrique qui en renforce ou en renverse la polarité supposée.

Tandis que KÖGL (23, 1933) adopte la théorie électrique du transport, que des expériences sur des coléoptiles dans lesquelles il établit une différence de potentiel paraissent confirmer, RAMSHORN (36, 1934) conclut d'observations parallèles de la croissance et des différences de potentiel, en accord avec LUND: « Stets sind die Regionen der Pflanzenteile, in denen sich junges Gewebe befindet, elektropositiv gegen ältere, ausgewachsene Partien » (*l. c.*, p. 760). Il s'inscrit donc contre la théorie de WENT, qui postule que la base d'un organe aérien est positive par rapport au sommet. CLARK (13, 1935; 14, 1937), conteste à son tour les résultats de RAMSHORN et trouve que la polarité électrique de la coléoptile d'avoine est conforme aux exigences de la théorie de WENT. En revanche, il apporte (15, 1937) un argument décisif contre la théorie électrique du transport de l'auxine en établissant, par des expériences qui paraissent irréprochables, que le transport de l'auxine, dans des cylindres de coléoptile aux extrémités desquels on applique une différence de potentiel, est indépendant du sens du champ électrique ainsi créé. La question semble bien tranchée par la négative. Dans leur monographie sur les hormones végétales, WENT et THIMANN conviennent avec regret que « So far, then, there is no direct evidence to support an electrical theory of the transport... » (44, 1937, p. 104).

Si les expériences ont mis en échec la théorie de WENT, trop simple, CLARK reconnaît qu'elles n'excluent pas l'hypo-

thèse d'une relation plus compliquée, indirecte, entre la polarité électrique et le transport de l'auxine (15, p. 752). D'autre part, CHOLODNY et SANKEWITSCH ont publié en 1937 des observations sur la croissance de coléoptiles soumises à des courants électriques faibles, qui sont inconciliables avec la théorie de WENT, mais d'où ils tirent la conclusion que « the electric current affects the translocation of the hormone not directly, as an electrolyte, but indirectly through the complex system of the living protoplasm » (12, p. 407, sommaire).

C'est dans la circulation protoplasmique qu'il faudrait, d'après DU BUY et OLSON (1938), chercher cet intermédiaire. Ces auteurs ont observé une action marquée des courants électriques sur la vitesse d'écoulement du protoplasme et ils arrivent à la conclusion que les changements dans les conditions externes et internes ont pour effet des changements dans les potentiels bioélectriques, qui, retentissant à leur tour sur la circulation protoplasmique, affectent ainsi indirectement le transport des auxines et finalement la croissance (9, p. 17, sommaire; 10, p. 3).

* * *

Tout n'est donc pas dit sur les rapports entre polarité électrique et croissance. Et à considérer pour lui-même le problème de la polarité électrique, les résultats contradictoires des auteurs qui viennent d'en reprendre l'étude n'appellent-ils pas de nouvelles observations? Aussi ai-je poursuivi l'étude déjà commencée de la polarité électrique de la coléoptile qui m'a conduite à examiner la question exposée dans ce travail.

Observations sur la coléoptile d'avoine. 1^{re} série.

Pour étudier la polarité électrique de la coléoptile, je me proposais de mesurer, comme l'ont fait RAMSHORN (36) et CLARK (14), la différence de potentiel¹ entre le sommet et des points inférieurs de cet organe. A défaut d'électromètre ou de potentiomètre, je choisis une méthode pour laquelle il n'est besoin que d'un galvanomètre sensible; méthode indirecte, qu'à ma connaissance on n'avait pas employée — sans doute en raison de sa moindre précision — mais qui pouvait offrir par là même des données de comparaison intéressantes.

Supposons qu'on introduise dans un circuit électrique un tronçon végétal polarisé. Suivant son orientation, il s'y com-

¹ Expression abrégée dans la suite du texte en d. d. p.

portera comme un générateur en série ou comme un générateur en opposition et l'intensité du courant aura corrélativement deux valeurs différentes. La loi d'Ohm supposée applicable, la force électromotrice² propre du tronçon végétal e se déduit de la d. d. p. appliquée V et des intensités de courant i et i' d'après

$$\begin{array}{l} V + e = i \cdot R \\ V - e = i' \cdot R \end{array} \quad \text{qui donnent} \quad e = \frac{i - i'}{i + i'} V$$

Des essais préliminaires¹ sur des segments de coléoptile retournables entre les électrodes, permirent de constater une dissymétrie des courants, liée à l'orientation du tronçon végétal et de préciser les données du problème expérimental.

Technique.

Données. — La résistance de la coléoptile est très forte, de l'ordre de 10 000 à 20 000 ohms par mm. Pour des coléoptiles de 4 cm., il fallait donc compter avec une résistance de l'ordre du mégohm³. — Les d. d. p. mesurées par différents auteurs (3, 4, 6, 18, 20, 39, 40) sur des lissus végétaux sont de l'ordre des dizaines de mV. Des lésions et une polarisation parasite par le courant étaient à craindre pour des courants de l'ordre du μ A. On ne pourrait donc travailler qu'avec des courants faibles; pour que la dissymétrie des courants fût appréciable, la sensibilité de 10^{-9} A était requise.

Galvanomètre. — Type d'Arsonval (Cambridge Instr. Co). Résistance 700 ohms. Sensibilité $0,653 \cdot 10^{-9}$ A pour 1 mm. à 1 m.

Électrodes. — Pour toutes les observations, j'ai utilisé des électrodes du modèle décrit par LAPICQUE (27, p. 292), en verre brun à fil d'argent chloruré, dans une solution de KCl N/10. Leur f. é. m. propre, contrôlée plus tard au potentiomètre (voir Observ. 2^e sér., p. 48) est de l'ordre de quelques mV. Fig. 1 A.

Montage. — Le courant est fourni par un accumulateur (« Accumet », Oerlikon, débitant sur deux boîtes de résistances montées en réducteur de potentiel. Un interrupteur à deux voies permet de fermer directement le tronçon coléoptile-électrodes sur le galvanomètre, ou d'y faire passer le courant de l'accumulateur.

¹ Expression abrégée dans la suite du texte en f. é. m.

² Pour ces essais, j'ai pu disposer d'instruments des laboratoires de botanique et de physique de l'Université. J'en exprime ici ma gratitude à MM. les professeurs Maillefer et Perrier.

³ BRAUNER (5, p. 123) indique une résistance de 6000 à 10000 ohms pour 1 mm. entre les électrodes. Mais il opérait avec des fils fins de Pt fichés dans la coléoptile, donc avec la résistance de l'épiderme en moins; et l'on sait que la résistance de l'épiderme est une fraction importante de la résistance d'un segment de tige (EBBECKE et HECHT, 18, p. 95).

Un renverseur permet de renverser le courant dans le tronçon coléoptile-électrodes seulement. Fig. 1 B.

Culture et montage des coléoptiles. — J'ai employé pour ces observations un lot d'« Avoine brune de Mont-Calme », fourni par la Station fédérale d'essais de semences, à Lausanne. — Les plantules, mises à germer sur papier-filtre, à la lumière, sont fixées, suivant

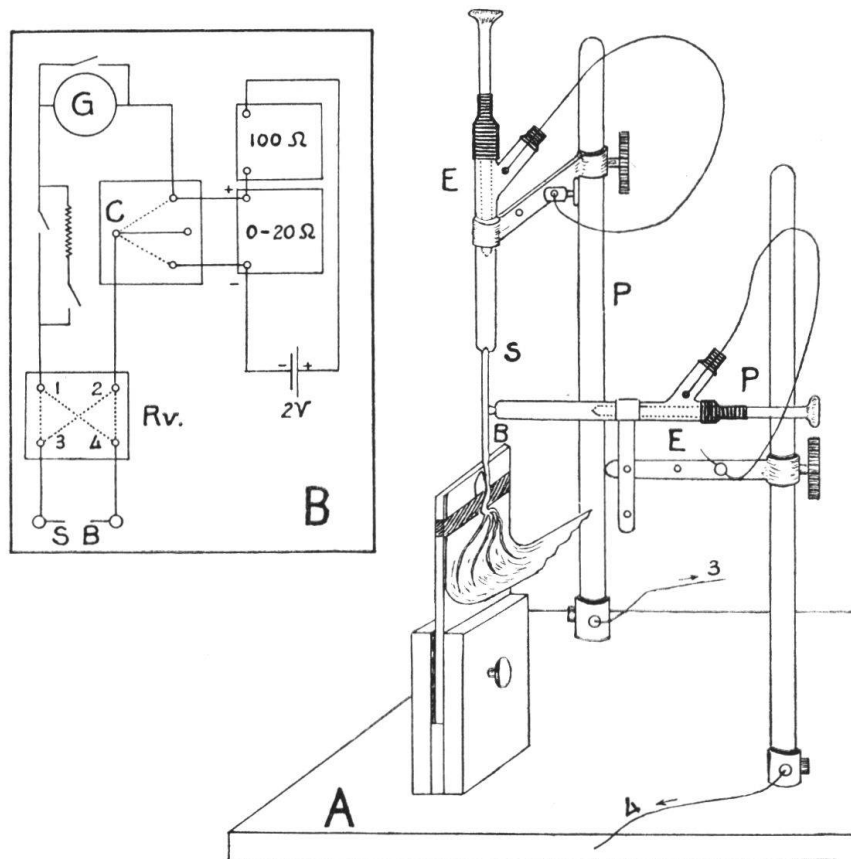


FIG. 1.

A, plantule en place : E, électrodes, en contact avec la coléoptile par les points S et B, reliées chacune par son fil d'argent à un support et un poteau de laiton P, lui-même relié à une borne du renverseur ; le tout sur un socle de bois dur. — B, montage : à droite, le réducteur de potentiel ; à gauche, le galvanomètre G, l'interrupteur à deux voies C, le renverseur Rv.

la méthode de LAIBACH et KÖRNMANN (26), sur un porte-objet recouvert de papier-filtre par une bague de caoutchouc ; les porte-objets sont portés par des plaques de verre placées verticalement dans des bacs de zinc remplis d'eau, en chambre noire. Conditions générales variables (voir plus bas, p. 47) Pour l'observation (à la lumière atténuée), le porte-objet est serré dans une pince de bois ; l'une des électrodes embrasse le sommet S de la coléoptile ; l'autre est reliée successivement à des points inférieurs B. Le contact est établi par

Résultats.

J'ai fait ainsi en 1938 une série d'observations dont je n'ai pu tirer que des indications générales, la variabilité individuelle des résultats étant très forte.

La f. é. m. déduite des intensités du courant a sans exception le sens qu'indique la déviation du spot quand le tronçon végétal fonctionne comme générateur. On a bien la preuve que *l'organe végétal est siège d'une f. é. m. indépendante de la polarisation qu'y pourrait produire le passage du courant.*

Mais cette f. é. m. varie au cours d'une observation ; elle peut même changer de sens si l'observation se prolonge. Chez certaines coléoptiles, le sommet est négatif par rapport aux deux ou trois points inférieurs qu'on lui compare. Plus rarement, le sommet est positif par rapport à tous les points de comparaison. Plus souvent, le sommet est positif par rapport au point de comparaison le plus rapproché (p. ex. à 1 cm.), négatif par rapport à des points plus éloignés¹.

Quant à la grandeur des f. é. m. mesurées, sur des tronçons de coléoptiles dont la longueur variait de 1 à 5 cm., elles sont le plus fréquemment de l'ordre de 20 à 50 mV, donc nettement supérieures à la f. é. m. propre des électrodes (v. p. 48) qui est comprise dans la mesure, et de l'ordre de grandeur qu'on pouvait attendre.

En résumé, le résultat de cette première série d'observations était assez décevant, bien qu'une *dissymétrie des courants* ait été *observée sans exception, conformément aux prévisions*². A vrai dire, la variabilité des résultats semblait dépendre avant tout de l'âge des plantules. Toutefois, les intensités de courant étant seules mesurées avec quelque pré-

¹ CLARK (13, 14) trouve que le sommet de la coléoptile est normalement négatif par rapport à la base ; une polarité inverse ne s'observe selon lui que dans des états transitoires, dans des conditions instables. Il objecte à RAMSHORN que ses observations, dont le résultat est contraire, auraient probablement indiqué une polarité différente s'il les avait prolongées assez pour obtenir une d. d. p. stable (14, p. 433). Les résultats trop variables obtenus jusqu'ici ne me permettent pas de prendre position ; la critique de CLARK s'applique d'ailleurs aussi bien à mes propres observations, toujours de courte durée (env. une demi-heure). Mais la fréquence des cas de polarité S+ sur le tronçon apical — parfois avec renversement passager de la polarité — leur rareté sur des tronçons plus longs, semblent indiquer que le point de potentiel le plus bas pourrait ne pas être toujours et uniformément le sommet même de la coléoptile.

² DU BUY et OLSON n'ont pas observé de différence d'intensité suivant le sens du courant. Leurs mesures montrent « that reversal of sign of the same electric potential applied to the same coleoptile cylinder yields the same current flow measured in 0,4 μ A » (9, p. 12, en note). Les d. d. p. appliquées par ces auteurs étaient de l'ordre du volt, et les courants d'intensité dix à cent

cision, comment faire la part des facteurs physiques et celle des facteurs physiologiques variables ? De plus, mieux informée de la complexité de la question, je n'étais plus certaine de la légitimité de la méthode choisie. Avait-on le droit de supposer la loi d'Ohm applicable ? de tenir pour bien définie et constante la résistance ohmique du tronçon végétal ? La dissymétrie des courants de sens opposés, cette « conductibilité préférentielle » pour user de l'expression dont on s'est servi pour désigner une observation analogue, ne pouvait-elle avoir d'autre cause que la polarisation propre du conducteur végétal ? était-elle peut-être, pour une part, un effet du courant lui-même sur le tissu ? Cette objection que je ne pensais pas pouvoir écarter sans plus, m'a amenée à examiner d'abord la relation entre la polarité électrique et la « conductibilité préférentielle », objet du présent travail.

La conductibilité préférentielle.

L'expression de *conductibilité préférentielle* figure dans le titre seulement d'une note de GUHA « De la conductibilité électrique préférentielle du style de quelques plantes ». L'auteur y rappelle une note précédente, publiée en collaboration avec R. CHODAT (11, 1926), dans laquelle, dit-il, « Nous avons fait allusion à une conductibilité favorisée dans un sens défini dans le style. On y a donc remarqué une sorte de polarité » (21, 1927, p. 44).

Cette observation n'est pas unique dans la bibliographie. Dans un mémoire déjà ancien sur des particularités de la conduction dans les végétaux vivants, KUNKEL (25, 1879) fait à des observations analogues une large place. Utilisant le montage décrit plus haut pour envoyer des courants dans des axes végétaux, il note « dass die Stromintensität unter sonst gleichen Umständen beträchtlicher ist, wenn der positive Strom vom Wurzelende gegen die Spitze im Stengelstück fliesst, als in der entgegengesetzten Richtung... » ; plus loin : « Es kann sich natürlich hierbei nur um ein Widerstandsphänomen handeln... » ; plus loin encore : « so sprechen alle Ergebnisse aufs deutlichste dafür, dass von vornherein ein verschiedenes Leitungsvermögen nach den beiden Richtungen vorhanden ist » (*l. c.*

fois supérieure, comparés à ceux utilisés ici ; la dissymétrie due à la polarisation électrique de la coléoptile était sans doute trop faible pour être constatée. Peut-être aussi la position horizontale de la coléoptile observée, la séparation d'avec la plantule et l'opération faite pour faciliter l'observation microscopique (*l. c.*, fig. 1) ont-elles eu pour effet d'en uniformiser l'état électrique ?

p. 337). STERN (38, 1924, p. 47) a vérifié les observations de KUNKEL dans des expériences non publiées à propos desquelles il écrit : « Besonders charakteristisch ist dabei, dass Widerstand akropetal und basipetal verschieden ist. Eine... Untersuchung dieser Widerstandserscheinungen ist ebenso dringend erforderlich wie erfolgversprechend ».

Plus près de nous, mention est faite incidemment d'un fait du même ordre dans un mémoire de DIXON et BENNET-CLARK (16 bis, 1930) sur les réactions des tissus végétaux aux courants électriques : « It was expected, that the effect of polarisation at the membranes in the tissue on the apparent resistance might be avoided by rapid reversals of the direction of the current through the tissue (il s'agit ici des filaments staminaux d'*Acacia dealbata*)... This was not possible in practice for the rather curious reason that the deflection in the galvanometer was greater when the current passed through the tissue in one direction than in the opposite direction... The tissue thus acts as a rectifier » (*l. c.* p. 416). Ils notent que la différence d'intensité observée est tantôt accrue, tantôt diminuée ou même renversée après le passage du courant (*l. c.* p. 417) et, renonçant à étudier cette particularité, ils se bornent à la rapprocher de la propriété de perméabilité polarisée observée chez certaines membranes végétales et animales.

D'après F. W. WENT (43, p. 532), BLACKMAN et LEGG auraient observé que des plantes, en circuit alternatif de haute fréquence, se comportent comme des redresseurs.

En 1930, enfin, dans une première communication sur ce qu'il nomme la *polare Leitfähigkeit* des membranes vivantes et mortes, METZNER (35, 1930) confirme les observations de KUNKEL. Il les complète en soumettant des organes et des tissus végétaux à des courants alternatifs, les compare à son tour à des redresseurs et conclut que « die Gleichrichterwirkung — also polar verschiedene Leitfähigkeit — eine ausserordentlich verbreitete Erscheinung ist, die sich an fast allen Pflanzenteilen mehr oder weniger nachweisen lässt » (*l. c.* p. 209).¹

Si WENT (43, p. 532) mentionne les observations de KUNKEL à l'appui de sa théorie de la polarité des végétaux, aucun des auteurs que je viens de citer ne semble considérer

¹ Signalons ici une observation contraire de BLINKS sur les cellules de l'algue *Valonia* : « For normal cells below 100 mV, Ohm's law is followed quite accurately... Neither is there any rectifying effect, the resistances being equal with the current flowing in either direction » (1, p. 369).

comme évident que la dissymétrie des courants de sens opposé soit l'effet de la polarisation naturelle du conducteur végétal, elle-même mesurable directement par méthode électrométrique. Dans son premier mémoire de 1937, CLARK annonce des expériences en cours : « to see if there is any relation between *polar conductance*, electrical polarity and polar transport of auxin » (14, p. 434). Nous avons vu plus haut qu'il a prouvé dans un second mémoire paru la même année l'inexistence d'une relation directe entre la polarité électrique et le transport polarisé de l'auxine ; mais il n'y reprend pas la question de la relation entre la polarité électrique et la *polar conductance*, dans laquelle il serait disposé à voir un facteur du mécanisme de la polarité électrique (*l. c.*, p. 434).

* * *

En faisant parallèlement des mesures suivant la méthode décrite et des mesures potentiométriques, j'avais un moyen d'étudier la question. Les f. é. m. déduites des intensités de courant coïncideraient-elles avec les valeurs observées directement au potentiomètre ? Alors, on en pourrait conclure que conductibilité préférentielle et polarisation sont deux aspects du même phénomène. S'agirait-il de deux phénomènes distincts ? les valeurs comparées présenteraient un écart systématique lié au sens du courant.

Observations sur la coléoptile d'avoine. 2^{me} série.

Technique.

Montage. — Le montage décrit plus haut (Fig. 1) est combiné avec un montage potentiométrique : Fig. 2.

Le commutateur C_1 permet de connecter à tout instant le potentiomètre P avec la pile étalon W pour en contrôler le réglage [$R_1 = 9 (0,1 + 1 + 10 + 100)$ ohms] ou de le connecter avec les bornes 1 et 2 du renverseur Rv pour mesurer : 1° la f. é. m. propre des électrodes (pointes immergées dans un bain de leur solution) ou celle du tronçon coléoptile-électrodes ; 2° la d. d. p. appliquée dans les mesures de courant, soit V, en mettant les électrodes hors circuit et connectant par C_2 avec le réducteur de potentiel. (Les connexions sont telles que la borne 1 est toujours reliée au pôle négatif, la borne 2 au pôle positif). Par les commutateurs C_2 et C_3 , on connecte le galvanomètre et la résistance R_3 (10^5 ohms) avec le tronçon coléoptile-électrodes ; dans la position « *voie directe* » du renverseur, le courant circule dans le sens 2, 4, B, S, 3, 1, soit *de la base vers le sommet* de la coléoptile, et le galvanomètre indique l'intensité i ; dans la position « *voie croisée* », le courant circule dans le sens 2, 3, S, B, 4, 1, soit *du sommet vers*

la base de la coléoptile, et le galvanomètre indique l'intensité i' . En outre, le commutateur C_3 permet de mettre le galvanomètre en court-circuit dans l'intervalle des observations.

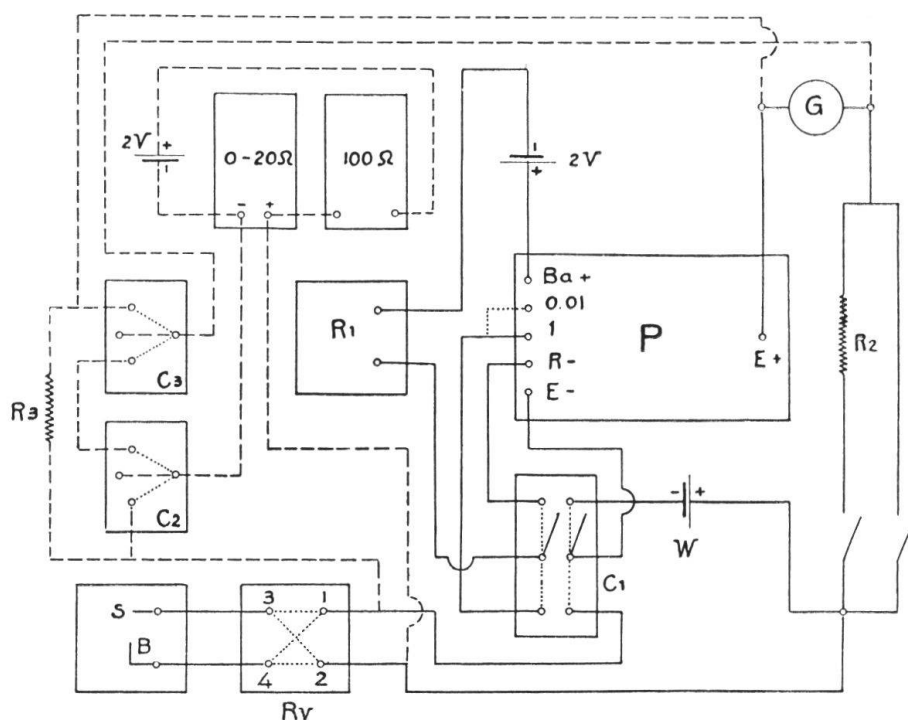


FIG. 2.

P, potentiomètre, avec sa résistance de réglage R_1 . — G, galvanomètre. — R_2 , R_3 , résistances de protection. — W, élément Weston. — C_1 , C_2 , C_3 , commutateurs. — Rv, renverseur.

En traits interrompus, le circuit primitif modifié.

En traits pleins, le circuit du potentiomètre et le tronçon commun renverseur-électrodes.

Potentiomètre. — Students' Potentiometer Leeds & Northrup. Mesures jusqu'à 1,6 V en divisions de $5 \cdot 10^{-4}$ V; jusqu'à 16 mV, en divisions de $5 \cdot 10^{-6}$ V, avec la précision garantie d'une demi-division.

Le potentiomètre est étalonné par comparaison avec un élément Weston. Il est alimenté par un accumulateur (« Accomet », Oerlikon). Pour les mesures grossières, la résistance R_2 ($8 \cdot 10^4$ ohms) protège le galvanomètre.

Conditions générales. — Comme précédemment, cultures (v. p. 41) et mesures ont été faites dans un local attenant à une salle d'école. Il n'était pas possible de régler les conditions ambiantes : température, lumière, humidité, ni les heures de travail, toutes conditions dont l'influence sur des mesures biologiques est certaine. L'instabilité des d. d. p. mesurées et la variabilité des résultats, déjà signalées, sont dues probablement pour une large part à la variabilité des conditions, comme aussi aux effets de l'irritation que comporte inévitablement la mise en place de la plantule (cultivée à l'obscurité,

observée à la lumière atténuée qu'exige la lecture du spot sur une échelle translucide) et le contact des électrodes¹. Très gênante pour l'étude de la distribution normale des potentiels le long de la coléoptile, cette instabilité des conditions ne devait pas l'être trop pour cette série de mesures, pourvu que les résultats à comparer fussent obtenus dans un temps bref.

Pour tenir compte de l'instabilité de la f. é. m. à mesurer, la mesure indirecte, selon la méthode décrite, a été encadrée de deux mesures directes au potentiomètre. Les observations se faisaient invariablement dans cet ordre :

1. Montage de la coléoptile. — 2. Mesure de la d. d. p. à appliquer dans la mesure indirecte, V . — 3. Mesure de la f. é. m. du tronçon coléoptile-électrodes au potentiomètre, e_1 . — 4. Mesure de l'intensité du courant en « voie directe », i . — 5. Mesure de l'intensité du courant en « voie croisée », i' . — 6. Mesure de la f. é. m. du tronçon coléoptile-électrodes au potentiomètre, e_2 (cf. *Exemple*, p. 49).

Avec le montage combiné, les quatre mesures donnant les valeurs à comparer de la f. é. m. ne prenaient pas deux minutes.

La f. é. m. propre des électrodes e' , comprise dans les mesures de e , a été contrôlée avant et après chaque série de mesures sur la même coléoptile. En règle générale, elle était de quelques dixièmes de mV à quelques mV (exceptionnellement supérieure à 4 mV).

Interprétation des mesures. — On peut constater que la f. é. m. du tronçon végétal varie pendant la mesure, et cela indépendamment du passage d'un courant. Pour juger de la coïncidence des mesures par la méthode de compensation et par la méthode indirecte du courant renversé, j'ai admis comme probable une variation régulière de la grandeur mesurée dans l'intervalle de ses deux mesures par compensation. On doit alors s'attendre, si les deux méthodes mesurent bien la même grandeur, à trouver par la méthode indirecte une valeur intermédiaire entre celles que fournit le potentiomètre au début et à la fin de l'intervalle, ou du moins une valeur qui ne s'écarte de l'une ou de l'autre que dans la limite de précision des mesures. Un changement de sens de la variation de la grandeur mesurée dans l'intervalle entre les mesures directes n'est pas exclu; des écarts trop forts pourraient être dus à cette cause d'erreurs accidentelles.

Résultats.

De mars à juillet 1939, j'ai fait une série de mesures sur une soixantaine de coléoptiles. Chaque plantule a été utilisée une seule fois. En règle générale, la f. é. m. e a été mesurée plusieurs fois à bref intervalle sur le même tronçon, puis successivement sur deux autres longueurs de

¹ Selon CLARK (14, p. 433), il ne faut guère moins de 2 heures de repos à l'obscurité, et des conditions très constantes pour effacer les effets de l'irritation et observer une d. d. p. stable.

Exemple.

26. VI. 39. Coléoptile de 44 mm. v.d., dév. du spot «voie directe» en div.
 é, f.é.m. des électrodes v.cr., dév. du spot «voie croisée» de l'éch.
 e, f.é.m. tronçon col.-électr. } en mV i, intensité de courant B → S } unité
 V, d.d.p. appliquée } i', intensité de courant S → B } 10⁻⁹ A

1. $\overline{SB}_1 = 32$ mm. $e' = 4$, électrode V = 20,2 reliée à borne 4+	V = 4,3
v.d. -20 $i = -14,8$ } 63,5 B+*	v.d. +5 $i = +3,8$ } 2,6 B+
v.cr. +39 $i' = +29,0$ } 62,3 »	v.cr. +21 $i' = +15,7$ } 1,675 S+
(rétabli contact) } 59,0 »	baisse rapide, puis
v.d. -25 $i = -18,7$ } 58,0 »	v.d. +24 $i = +17,9$ } 3,1 »
v.cr. +51 $i' = +38,0$ } 59,3 »	v.cr. +4 $i' = +3,0$ } hausse rapide
» } 59,0 »	7,730 S+
2. $\overline{SB}_2 = 25$ mm. 59,5 »	v.d. +39, +45 $i = +33,5$ } 9,3 »
(rétabli contact) 59,1 »	v.cr. -12, -17 $i' = -12,3$ } (1 minute plus tard) 13,9 »
v.d. -48, -43 $i = -32$ } 57,2 »	v.d. +59 $i = +44$ } 15,2 »
v.cr. +99, +91 $i' = +67$ } 58,1 »	v.cr. -33 $i' = -24,6$ } 16,1 »
3. $\overline{SB}_3 = 13$ mm. 19,3 B+	18,5 »
(en baisse)	(5 minutes plus tard) 21,7 »
v.d. +8 $i = +6,0$ } 17,6 »	v.d. +65 $i = +48,3$ } 22,5 »
v.cr. +121 $i' = +87,3$ } 16,6 »	v.cr. -44 $i' = -32,8$ } 21,5 »
v.d. +15 $i = +11,1$ } 15,5 »	$e' = 0,150$, électrode reliée
v.cr. +117 $i' = +84,8$ } 14,4 »	à borne 3+
(une minute plus tard) 9,8 »	
(brève interruption) 4,6 »	

* Les f. é. m. mesurées entre le sommet S et un point inférieur B de la coléoptile sont notées S+ ou B+ suivant que l'organe végétal fonctionnant seul comme générateur enverrait un courant de son sommet vers le galvanomètre ou du point B vers le galvanomètre. Avec les connexions indiquées, si la compensation est obtenue en «voie directe», on a B+, si elle l'est en «voie croisée», S+.

coléoptile à partir du sommet. En éliminant les observations incomplètes, mais non les cas aberrants, la série se ramène à 263 mesures comparatives.

Dans tous les cas, le sens de e déterminée par la méthode de compensation coïncide avec celui qu'indique la dissymétrie des courants. Dans 137 cas, la valeur de e déduite de la dissymétrie des courants tombe dans l'intervalle des valeurs données immédiatement avant et immédiatement après par la méthode de compensation. Dans 20 autres cas, l'écart à e_1 ou e_2 est inférieur à 1%; il est inférieur à 6% dans 60 autres cas, avec un nombre à peu près égal de valeurs trop fortes et de valeurs trop faibles. L'écart de $e = (i - i' / i + i')$ V à e_m

— moyenne de e_1 et e_2 — est d'au plus 7% dans 151 cas, avec légère prédominance des écarts négatifs (135, contre 121 positifs et 7 nuls. Voici d'ailleurs, sans tenir compte du signe, le répartition des écarts :

Ecart en %	Nombre des cas	Ecart en %	Nombre des cas
nul	7	15-16	5
0-1 *	25	16-17	6
1-2	28	17-18	5
2-3	22	18-19	5
3-4	14	19-20	4
4-5	24	20-21	3
5-6	20	21-22	2
6-7	11	22-23	2
7-8	7	23-24	1
8-9	9	24-25	2
9-10	9	25-30	8
10-11	4	30-35	3
11-12	6	35-40	4
12-13	6	40-45	3
13-14	5	45-50	2
14-15	7	> 50	4

* La limite supérieure est comprise dans la catégorie.

Remarques. — e_1 et e_2 , dont la moyenne e_m est comparée à e , sont parfois très voisines, parfois assez écartées (f. é. m. mesurée variant rapidement); dans ce dernier cas, e peut s'écarter fortement de e_m sans tomber hors de l'intervalle de e_1 et e_2 .

D'autre part, la précision de la mesure de e par la méthode indirecte varie beaucoup d'un cas à l'autre (voir tableau I); l'erreur possible, souvent de plusieurs unités %, est prohibitive quand i et i' sont simultanément petites ou l'une des deux très petite (ex. nos 6, 13, 21, 27, 29, 38, tab. I, p. 52).

Quant aux erreurs accidentelles qui pourraient expliquer des écarts supérieurs à l'erreur admissible, j'ai mentionné plus haut le changement de sens de la variation de la f. é. m. mesurée pendant la mesure indirecte. Tel écart est dû peut-être à une erreur de lecture de la position du spot, possible au cours de mesures rapides dans une demi-obscurité. Mais je pense que la plupart des forts écarts doivent être attribués à des variations de la résistance des contacts tissu - électrode (point B surtout); dans ce cas, la formule $e = (i - i'/i + i') V$ n'est plus applicable, puisqu'elle suppose constante la résistance totale du circuit. Ces contacts sont certainement le point le plus critiquable de mon dispositif; j'ai dû assez fréquemment interrompre des observations pour contact rompu.

Il n'est pas sans intérêt pour l'appréciation des erreurs inhérentes à la méthode et l'interprétation des résultats de noter que l'examen statistique des mesures faites suivant le même procédé sur les élec-

trodes seules, avec pointes immergées dans un bain de leur solution, donne une même distribution des écarts entre les deux mesures de leur f. é. m. propre: 42 cas, avec 23 cas où la méthode du courant renversé donne une valeur intermédiaire entre les deux valeurs par compensation, et 19 cas contraires, dont 15 avec écart de moins de 5% à la moyenne des valeurs par compensation et légère prédominance des écarts négatifs.

On objectera qu'on ne peut préciser ce qu'il faut entendre par la coïncidence ou la non-coïncidence des mesures d'une grandeur qui varie elle-même au cours des observations. Pour écarter cette objection, j'ai traité à part les cas dans lesquels les valeurs de la f. é. m. mesurée au potentiomètre au début et à la fin de l'observation ne diffèrent pas de plus de 1 % de leur moyenne (c'est l'ordre de grandeur de leur propre précision). Au total, 50 observations, pour chacune desquelles j'ai calculé e_m et $e = (i - i' / i + i') V$ d'une part, d'autre part les valeurs de la résistance ohmique du circuit pour les deux sens du courant dans le tronçon coléoptile-électrodes, déduites de :

$$V \pm e_m = i \cdot R_1 \text{ (courant de B vers S)}$$

$$V \mp e_m = i' \cdot R_2 \text{ (courant de S vers B)}$$

Ces valeurs et leur approximation d'ordre très variable sont consignées, avec les données correspondantes, dans le tableau I. La précision des mesures est de $0,2 \cdot 10^{-9}$ A pour i et i' . Pour V et e , elle est de $3 \cdot 10^{-4}$ V dans l'échelle de 1,6 V et de $3 \cdot 10^{-6}$ V dans l'échelle plus rarement employée de 16 mV.

La comparaison de e_m et e montre qu'à quelques cas près ces valeurs concordent dans la limite de précision des mesures. Mais pour la question qui nous occupe, c'est la comparaison de R_1 et R_2 qui est décisive. La concordance est en général bonne: l'écart est dans la limite de l'erreur possible dans 44 cas sur 50 (dans 6 cas, il est vrai, l'imprécision de l'une des mesures est telle que la comparaison n'a plus guère de sens). L'écart $R_2 - R_1$ est positif dans 26 cas, négatif dans 22, inappréciable dans 2. Les écarts ne sont donc pas systématiques.

On en peut conclure qu'ici la *conductibilité préférentielle n'est qu'un effet de la polarisation électrique propre de l'organe végétal*. (Conclusion à limiter, évidemment, aux conditions dans lesquelles les observations ont été faites, soit: intensités de courant inférieures à 10^{-7} A, d. d. p. appliquées comprises entre 4 et 80 mV).

Tableau I.

N°	Date	Long. de la col. en mm. ~ même coléoptile	Longueur du tronçon SB en mm.	D. d. p. appliquée V en mV	Intensité du courant		F. é. m. du tronçon SB			Résistance du circuit		Ecart R ₁ -R ₂ Admissible Excessif
					B → S <i>i</i> ×10 ⁻⁹ A	S → B <i>i'</i> ×10 ⁻⁹ A	<i>em</i> en mV	$e = \frac{i-i'}{i+i'} \cdot V$ en mV	Sens de <i>e</i> S*	B → S R ₁ en mégohms	S → B R ₂ en mégohms	
1	28. III	38	14	20,5	-15,4	+70,2	33,9	32,8 ± 0,8	—	0,87 ± 0,05	0,77 ± 0,01	•
2	»	40	37	78,0	+10,4	+30,3	38,6	38 » 1,3	—	3,8 » 0,13	3,83 » 0,04	○
3	29. III	50	13	12,3	+92,0	-17,0	19,2	17,9 » 0,6	+	0,34 » 0,01	0,41 » 0,04	•
4	»	50	12	12,7	+65,4	+22,8	5,2	6,1 » 0,2	+	0,27 » 0,01	0,32 » 0,03	•
5	»	53	14	20,5	+43,2	+25,2	5,1	5,4 » 0,2	+	0,59 » 0,02	0,61 » 0,03	○
6	2. V	?	36	10,566	+1,9	+27,6	9,1	9,2 » 0,3	—	0,8 » 0,2	0,71 » 0,02	?
7	»	»	»	10,566	-17,8	+23,1	74,0	81 » 7	—	3,56 » 0,06	3,66 » 0,04	○
8	9. V	20	20	10,530	-29,8	+39,3	78,2	77 » 4	—	2,27 » 0,02	2,26 » 0,02	○
9	11. V	45	40	40,0	-3,9	+12,4	76,0	77 » 6	—	9,2 » 0,6	9,35 » 0,2	○
10	12. V	35	8	4,355	-26,0	+37,9	22,5	23 » 1	—	0,70 » 0,02	0,71 » 0,01	○
11	»	»	25	4,355	+22,4	-17,8	36,0	38 » 4	+	1,80 » 0,03	1,77 » 0,02	○
12	»	40	35	20,4	-3,6	+6,1	76,7	79 » 17	—	15,6 » 1	15,9 » 0,6	○
13	»	38	22	20,4	+2,2	-0,8	40,1	44 » 19	+	27,5 » 2,5	24,5 » 7	?
14	»	30	9	59,0	+3,1	+27,1	47,5	47 » 2	—	3,7 » 0,4	3,93 » 0,05	○
15	»	»	24	59,0	+21,9	+29,0	8,0	8,2 » 0,6	—	2,33 » 0,04	2,31 » 0,04	○
16	»	30	14	10,5	-12,4	+21,3	42,3	39,6 » 3	—	2,56 » 0,1	2,48 » 0,05	○
17	»	»	»	10,5	-22,2	+42,3	33,1	33,7 » 2	—	1,02 » 0,03	1,03 » 0,02	○
18	15. V	22	20	10,6	-75,1	+90,0	108,9	117 » 7	—	1,31 » 0,01	1,33 » 0,01	○
19	»	21	18	20,1	-6,0	+9,8	85,5	84 » 12	—	1,09 » 0,04	1,08 » 0,03	○
20	»	20	17	20,1	-12,1	+23,9	60,2	61 » 4	—	3,3 » 0,1	3,36 » 0,05	○
21	»	»	7	20,1	+104,0	+3,8	19,0	18,7 » 0,4	+	0,38 » 0,01	0,3 » 0,2	?
22	17. V	24	12	20,2	-15,8	+24,6	90,7	93 » 6,5	—	4,46 » 0,1	4,51 » 0,06	○
23	»	»	23	20,2	-40,2	+84,1	57,5	57 » 1,5	—	0,93 » 0,02	0,92 » 0,01	○
24	»	35	10	10,590	+55,8	-34,2	44,2	44 » 1	+	0,98 » 0,01	0,98 » 0,02	○
25	»	»	19	20,3	-2,5	+19,8	25,7	26 » 1,5	—	2,2 » 0,4	2,33 » 0,05	○
26	»	»	»	39,6	+5,7	+30,5	27,8	27 » 1	—	2,1 » 0,15	2,21 » 0,03	○
27	»	»	30	39,6	+0,9	+33,5	37,1	37,5 » 1	—	2,8 » 1,3	2,29 » 0,03	?
28	»	38	32	39,6	-12,3	+58,6	62,5	62,7 » 1	—	1,86 » 0,08	1,74 » 0,02	•
29	26. VI	42	28	20,2	+0,8	+9,0	16,0	17 » 2	—	5 » 2	4,0 » 0,1	?
30	»	»	38	20,2	-3,0	+12,8	33,6	33 » 2,5	—	4,5 » 0,5	4,2 » 0,1	○
31	»	44	32	20,2	-18,7	+38,0	58,5	59 » 2,5	—	2,05 » 0,05	2,07 » 0,03	○
32	»	»	25	20,2	-32,0	+66,9	58,6	57 » 2	—	1,20 » 0,02	1,18 » 0,01	○
33	»	»	13	4,3	+48,3	-32,8	21,6	22,5 » 2	+	0,54 » 0,01	0,53 » 0,02	○
34	»	32	13	4,3	+11,1	-8,0	30,3	26 » 6	+	3,1 » 0,1	3,25 » 0,15	○
35	27. VI	24	20	20,3	-19,2	+36,0	66,0	67 » 3	—	2,38 » 0,06	2,40 » 0,03	○
36	29. VI	28	11	20,4	+49,0	-7,2	28,0	27,4 » 0,8	+	0,99 » 0,02	1,1 » 0,1	○
37	»	»	6	10,490	-10,1	+57,9	14,9	14,9 » 0,2	—	0,44 » 0,01	0,44 » 0,002	○
38	»	»	21	10,490	-1,2	+2,1	32,6	38 » 20	—	18 » 3	20,5 » 2	?
39	»	»	»	59,1	+2,0	+5,2	28,0	26 » 5	—	15 » 2	16,7 » 0,7	○
40	30. VI	24	14	10,5	-40,9	+50,4	104,4	101 » 8	—	2,30 » 0,03	2,28 » 0,02	○
41	»	»	17	10,5	-23,8	+29,9	94,8	92 » 9	—	3,50 » 0,06	3,52 » 0,04	○
42	»	22	18	20,3	+4,6	+23,3	12,7	13,5 » 0,7	—	1,65 » 0,1	1,42 » 0,02	•
43	13. VII	30	8	4,316	-20,9	+29,9	25,6	24,5 » 1	—	1,02 » 0,02	1,00 » 0,02	○
44	»	55	20	10,5	+66,2	-36,6	37,7	37 » 2	+	0,73 » 0,01	0,74 » 0,03	○
45	»	46	25	10,5	-36,6	+52,7	54,3	58,5 » 3,5	—	1,19 » 0,02	1,23 » 0,02	○
46	18. VII	38	35	10,5	-2,9	+6,8	30,2	26 » 4,5	—	6,8 » 0,7	6,1 » 0,3	○
47	»	»	16	10,5	-6,1	+19,0	21,2	20,5 » 1,5	—	1,75 » 0,2	1,67 » 0,05	•
48	19. VII	32	17	10,570	+68,2	-48,2	64,3	61,5 » 1,5	+	1,10 » 0,08	1,12 » 0,01	○
49	»	50	42	20,4	-2,3	+7,9	36,9	37 » 3,5	—	7,2 » 0,9	7,25 » 0,3	○
50	»	25	8	20,4	+4,0	+10,0	8,3	8,7 » 1	—	3,0 » 0,2	2,9 » 0,1	○

* Le signe + (S+) indique que, seul en circuit, le tronçon végétal enverrait un courant de son sommet S vers le galvanomètre, le signe -, du point B vers le galvanomètre,

Remarque. — La résistance mesurée est celle du circuit entier. Pour avoir la résistance du tronçon coléoptile-électrodes, il faut en déduire 100700 ohms (galvanomètre et résistance en série). La résistance des électrodes, avec pointes immergées dans un bain de leur solution, a été trouvée de l'ordre de 25 000 ohms; mais elle augmente quand les pistons sont plus enfoncés; parfois aussi, et alors fortement, par la formation de bulles d'air à l'intérieur; d'autre part, les contacts avec le tissu végétal ont des résistances variables d'un cas à l'autre. On s'explique les variations parfois considérables de la résistance mesurée et l'absence de relation numérique entre elle et la longueur du tronçon. (Les expériences préliminaires ont d'ailleurs montré que la partie apicale est, à longueur égale, plus résistante que la partie basale.) On sait aussi qu'une foule de conditions influent sur la résistance des tissus végétaux. (Cf. induction géotropique, SMALL, 37; lumière, courant électrique, BRAUNER, 5; irritation mécanique, etc., EBBECKE et HECHT, 18; courant électrique, irritation, BLINKS, 2; courant électrique, température, DIXON et BENNET-CLARK, 16.)

Ces observations, rappelons-le, n'avaient pas pour objet la détermination de la résistance de la coléoptile dans des conditions définies, mais bien la comparaison de valeurs « instantanées » de cette résistance pour les deux sens du courant. Les quelques observations à bref intervalle sur le même tronçon (nos 6,7; 16,17; 25,26; 38,39) suggèrent l'idée d'une relation entre la résistance ohmique et la f. é. m. e mesurée dans le tronçon : la résistance croît avec e , comme si, quand la polarisation est forte, il y avait moins d'ions disponibles pour le transport du courant; dans les cas 25 et 26, où e conserve la même valeur, avec une d. d. p. appliquée différente, on trouve aussi deux fois la même valeur de R . Il y aurait là une question à reprendre.

Observations sur le pistil de *Primula obconica*.

Il a paru intéressant d'étendre les observations à l'un des cas étudiés par GUHA : le style de primevère. Comme résultat principal, GUHA a observé que « le courant est conduit plus facilement du stigmate vers l'ovaire que dans la direction contraire ». En outre, la conductibilité augmente temporairement, suite de la pollinisation, pour diminuer de nouveau et s'égaliser dans les deux sens (21, p. 46). Si cette « conductibilité préférentielle » est un effet de la polarisation de l'organe, on doit s'attendre à trouver que, conformément à la définition donnée plus haut (p. 49), l'ovaire est positif par rapport au stigmate. Quant à la valeur de la f. é. m. à prévoir, les indications de l'auteur sont insuffisantes pour en permettre le cal-

cul ; les mesures publiées montrent que dans 17 observations sur le style de *Primula variabilis*, le rapport des intensités des courants de sens opposés varie entre 2 et 4 environ.

Technique.

Les mesures ont été faites exactement suivant la méthode décrite (v. p. 46) en novembre et décembre 1939, sur des pistils d'une plante de *Primula obconica* (forme dolichostylée, style d'env. 7 mm.).

Le pédoncule sectionné est dépouillé de toutes les pièces florales moins le pistil. Il est enveloppé dans du papier-filtre humide et monté comme les plantules d'avoine, mais conservé à la lumière. Des mesures ont été répétées plusieurs jours de suite sur le même pistil, à l'effet d'observer l'influence du vieillissement sur la polarité. Ceci explique pourquoi les mesures ont été faites sur 12 pistils seulement.

Le pistil est disposé comme la coléoptile d'avoine ; le stigmate S est relié à la borne 3 du renverseur ; l'ovaire O est relié à la borne 4. Avec les connexions indiquées, on pouvait donc s'attendre à compenser la f. é. m. propre de l'organe végétal en « voie directe ».

Résultats.

Le sens de la f. é. m. déduite de la dissymétrie des courants coïncide sans exception avec celui de la f. é. m. mesurée par compensation. Il est conforme à la prévision, soit $0+$, dans la majorité des cas (94 sur 125). Dans les pistils de fleurs très jeunes, la f. é. m. conserve le même sens plusieurs jours. Avec les pistils de fleurs avancées (corolle fanée), les premières mesures ont donné $0+$, puis, après quelques jours, $0-$; un pistil de fleur passée a donné $0-$ dès le premier jour. Il semblerait que le vieillissement change le signe de la polarité électrique de l'organe. Il faut noter aussi qu'une polarisation, même forte, s'observe encore sur des pistils à stigmate et style déjà partiellement brunis.

Après le montage, la f. é. m. mesurée sur des pistils de fleurs jeunes baissait rapidement (comme dans la partie apicale de la coléoptile d'avoine). Après quelques jours — sur des pistils vieux dès le premier jour — elle a été trouvée assez stable et relativement élevée : j'ai en effet noté souvent des valeurs de 70-130 mV, tandis que pour une même longueur (env. 7 mm.) les f. é. m. observées sur la coléoptile d'avoine dépassent rarement 30 mV.

Les résultats des 125 mesures ont été soumis au même examen statistique que ceux de la série précédente. Voici la

répartition des écarts entre les valeurs de e , déduites de la dissymétrie des courants, et la moyenne e_m des deux valeurs par compensation :

Ecart en ‰	Nombre des cas	Ecart en ‰	Nombre des cas
nul	7	12-13	1
0-1 *	17	13-14	0
1-2	16	14-15	3
2-3	13	15-16	1
3-4	17	16-17	1
4-5	12	17-18	1
5-6	5	18-19	3
6-7	3	19-20	1
7-8	7	20-30	3
8-9	2	30-40	2
9-10	0	40-50	1
10-11	3	> 50	3
11-12	3		

* La limite supérieure est comprise dans la catégorie.

Ici aussi, les écarts faibles sont la forte majorité ; mais les écarts sont plus souvent positifs (74 cas contre 44 négatifs et 7 nuls).

Comme dans la série précédente, j'ai traité à part les 26 observations dans lesquelles les valeurs de la f. é. m. mesurées par compensation au début et à la fin de l'observation diffèrent d'au plus 1 ‰ de leur moyenne e_m et calculé la résistance du circuit pour le courant circulant de l'ovaire vers le stigmate (R_1) et du stigmate vers l'ovaire (R_2). Les résultats sont indiqués, avec les données correspondantes, dans le tableau II.

En comparant les valeurs de e_m et e , on peut vérifier que les pistils vieux ont une polarité inverse de celle des jeunes, et une f. é. m. encore appréciable.

La concordance des valeurs de R_1 et R_2 est assez bonne ; toutefois, l'écart est supérieur à l'erreur admissible dans 7 cas sur 26. R_2 est supérieure à R_1 dans 15 cas, plus petite dans 9 égale dans 2 ; les écarts admissibles sont également répartis (9 positifs, 8 négatifs, 2 nuls) ; les écarts trop forts, en revanche, sont positifs sauf le n° 23. Plutôt qu'une différence réelle entre R_1 et R_2 , il y faut voir l'indice d'une cause d'erreur agissant systématiquement. Et probablement s'agit-il de l'établissement progressif d'un mauvais contact entre l'électrode et la surface de l'ovaire, contact bien établi au début

de l'observation (mesure de e_1 et i), médiocre à la fin (mesures de i' et e_2); plus souvent encore que dans la série précédente, des observations ont dû être interrompues pour rupture de ce contact. Il semble donc qu'on puisse conclure aussi de ces observations qu'il n'y a pas de conductibilité préférentielle distincte de l'effet de la polarisation naturelle de l'organe.

Tableau II.

N°	Date	N° et état du pistil	D. d. p. appliquée V en mV	Intensité du courant		F. é. m. du tronçon SO			Résistance du circuit		Ecart $R_1 - R_2$ Admissible Excessif
				0 → S i $\times 10^{-9}$ A	S → 0 i' $\times 10^{-9}$ A	e_m en mV	$e = \frac{i-i'}{i+i'} \cdot V$ en mV	Sens de e S	0 → S R_1 en mégohms	S → 0 R_2 en mégohms	
1	30. XI	2 jeune	30,5	-15,1	+57,0	52,7	52,5 ± 1	—	1,47 ± 0,07	1,46 ± 0,01	○
2	28. XI	3 vieux	20,2	-34,0	+77,8	51,2	51,6 » 1,5	—	0,91 » 0,02	0,92 » 0,01	○
3	»	»	10,5	-40,3	+60,9	51,5	51,5 » 3	—	1,02 » 0,02	1,02 » 0,01	○
4	»	4 vieux	20,3	+32,5	+ 0,9	17,9	19,2 » 0,8	+	1,18 » 0,02	2,6 » 1,2	?
5	1. XII	5 vieux	10,539	-22,8	+37,6	36,7	43 » 1	—	1,15 » 0,02	1,26 » 0,01	●
6	7. XII	»	20,3	+58,8	-20,7	42,2	42,3 » 1	+	1,06 » 0,01	1,06 » 0,04	○
7	8. XII	»	20,4	+10,4	- 1,5	28,7	27 » 2	+	4,7 » 0,1	5,5 » 1	?
8	»	»	59,2	+28,1	+ 8,9	30,2	30,7 » 1	+	3,18 » 0,04	3,3 » 0,1	○
9	1. XII	6 tr. jeun.	30,4	-67,1	+131,3	91,1	94 » 1	—	0,90 » 0,01	0,92 » 0,01	○
10	5. XII	»	30,4	-26,2	+55,3	82,1	85 » 1	—	1,97 » 0,04	2,03 » 0,02	○
11	7. XII	»	30,5	-18,2	+71,2	49,9	52 » 1	—	1,06 » 0,04	1,13 » 0,01	●
12	»	»	59,1	+4,3	+107,0	54,0	54,4 » 0,7	—	1,2 » 0,2	1,06 » 0,01	○
13	8. XII	7 vieux	20,3	+42,8	+ 1,2	19,2	19,2 » 0,6	+	0,92 » 0,02	0,9 » 0,6	?
14	»	8 vieux	20,2	+23,0	+72,0	10,273	10,4 » 0,3	—	0,43 » 0,03	0,42 » 0,01	○
15	11. XII	»	4,344	- 3,4	-20,1	6,464	6,1 » 0,2	—	0,62 » 0,04	0,54 » 0,05	○
16	5. XII	9 jeune	30,4	+10,9	-33,2	15,2	15,4 » 0,5	—	1,40 » 0,08	1,37 » 0,03	○
17	7. XII	»	58,5	+12,9	-74,0	40,8	41 » 1	—	1,38 » 0,03	1,34 » 0,01	○
18	»	»	30,4	-21,9	-74,7	53,8	55,6 » 1	—	1,07 » 0,04	1,13 » 0,01	●
19	8. XII	»	30,4	-21,9	-73,8	55,4	56 » 1	—	1,14 » 0,04	1,16 » 0,01	○
20	5. XII	10 jeune	20,2	- 2,0	-33,8	22,6	22,7 » 0,8	—	1,2 » 0,4	1,27 » 0,02	○
21	11. XII	»	39,6	+19,3	+36,3	11,9	12,1 » 0,4	—	1,44 » 0,04	1,42 » 0,02	○
22	22. XII	11 vieux	2,265	+ 6,2	- 3,3	8,739	7,4 » 0,1	+	1,78 » 0,06	1,96 » 0,1	●
23	12. XII	12 jeune	30,3	- 9,8	+51,8	45,6	44,5 » 1	—	1,56 » 0,1	1,47 » 0,02	●
24	19. XII	»	30,4	-19,2	+48,4	67,6	70 » 2	—	1,93 » 0,05	2,02 » 0,02	●
25	»	»	49,7	-11,0	+61,6	70,9	71 » 1,5	—	1,9 » 0,1	1,96 » 0,02	○
26	»	»	30,4	-21,1	+51,9	71,0	72 » 1,5	—	1,92 » 0,05	1,95 » 0,02	○

19 7

Remarques. — 1. Si l'on voulait voir dans la prédominance des écarts positifs ($R_2 > R_1$) l'indice d'une conductibilité préférentielle réelle, il faut remarquer qu'elle serait précisément l'opposé de celle que GUHA a observée: la résistance serait plus forte du stigmate vers l'ovaire que dans le sens opposé.

2. Les remarques faites plus haut sur la signification de R s'appliquent en partie aussi à ces dernières mesures: en déduisant 120 000 à 150 000 ohms, on a approximativement la résistance de l'organe végétal qui est de l'ordre de 1 mégohm. A l'exception des valeurs de R anormalement fortes des nos 8 et 9,

les variations de R sont beaucoup plus faibles que dans la série précédente, ce qui n'a rien de surprenant, avec un tronçon végétal en circuit de longueur à peu près constante, provenant dans tous les cas de la même plante.

En revanche, la liaison entre e et R, dont les observations précédentes suggéraient l'existence, n'apparaît pas ici, bien qu'en règle générale les pistils jeunes, dont la polarisation est plus forte, présentent une résistance un peu supérieure.

Conclusion.

La conclusion à laquelle conduisent ces observations sur deux objets aussi différents que la coléoptile d'avoine et le pistil d'une primevère pourrait-elle s'appliquer à d'autres organes végétaux ? Je le pense. En effet, l'observation faite par DIXON et BENNET-CLARK (16 bis, p. 417) ainsi que par METZNER (35, p. 210), que la conductibilité préférentielle varie sous l'action prolongée ou répétée de courants d'intensité suffisante, suggère l'idée qu'il pourrait s'agir là aussi de cas de polarisation naturelle, avec laquelle se composeraient les effets de polarisation produits par le courant lui-même, effets plus ou moins rapides et accusés suivant la nature de l'organe et la grandeur des d. d. p. qu'on lui applique.

Ces auteurs n'ont pas pris position nettement dans la question qui nous occupe ; ils ont du moins laissé entendre que la conductibilité préférentielle des organes végétaux pourrait être liée à leur polarité électrique (METZNER, *l. c.*, pp. 207, 210). En revanche, il semble bien que KUNKEL, dont METZNER confirme les observations sans en réfuter l'interprétation, ait pensé être en présence de conducteurs présentant une réelle dissymétrie de la résistance. A preuve, outre les citations faites plus haut (p. 44), ce qu'il dit à propos d'axes végétaux où un courant produit, suivant son sens, une polarisation plus ou moins rapide : « Was die relative Betheiligung der beiden Componenten (Widerstand und Polarisation) an dem beobachteten Stromabfall betrifft, so scheint mir... eher der Widerstand nach beiden Richtungen verschieden ; eine verschieden starke Polarisierbarkeit nach beiden Richtungen, glaube ich, ist nicht vorhanden » (25, p. 343). Mais l'idée que la résistance ohmique d'un conducteur végétal, qui est un type — il est vrai très complexe — de conducteur électrolytique, pourrait dépendre du sens du courant est-elle aujourd'hui plausible ?

On ignore encore comment le courant se distribue entre les voies possibles, s'il circule à la fois par les cellules — traversant protoplasme et vacuoles — par les membranes secon-

daires, par les substances intercellulaires, et donc quelle part revient à chacune de ces voies dans la détermination de la résistance. Il serait prématuré de chercher quel mécanisme précis de conduction pourrait donner aux conducteurs végétaux une résistance dépendant du sens du courant. On doit se borner pour l'heure à tirer d'analogies des indications sur l'existence possible d'une conductibilité préférentielle au sens strict du terme.

Dans la bibliographie physiologique que j'ai pu consulter, je ne vois guère à citer ici qu'une observation de BLINKS. Dans l'un de ses travaux, où il étudie, pour comparaison avec les cellules de l'algue *Valonia*, de fines membranes de colloïdion séparant des solutions différentes, il constate que « the resistance varies with the direction (and the voltage) of the applied potential, rising when less mobile ions are carried across the membrane and falling when more mobile ions are so carried... But the membranes differ from *Valonia* cells in that the rise of resistance is largely ohmic, there being little or no polarization potential » (4, p. 138). On ne peut a priori nier que des facteurs de cet ordre puissent contribuer à déterminer la résistance d'un tissu végétal, qui pourrait ainsi dépendre du sens du courant. Mais les exemples d'organes végétaux polarisés sont trop nombreux pour qu'on ne doive pas examiner d'abord quelle part revient à la polarisation dans leur conductibilité préférentielle apparente.

La comparaison des conducteurs végétaux avec les redresseurs, suggérée par la similitude apparente de leur comportement en courant alternatif¹, est-elle de nature à nous éclairer? Ne pourrait-on pas comparer tout aussi bien un conducteur végétal à un générateur de courant continu, dont la f. é. m. propre s'ajouterait, dans une alternance, à la f. é. m. alternative, s'en retrancherait dans l'autre? De l'aveu même des physiiciens, les propriétés des redresseurs sont encore très mal connues, et où trouver, dans le conducteur végétal, l'exact analogue du contact métal—semi-conducteur qui les caractérise? Il semble d'ailleurs qu'on admette généralement que

¹ METZNER (*l. c.*, p. 210) voit une autre similitude entre les conducteurs végétaux et les redresseurs : ils n'obéiraient pas à la loi d'Ohm. On ne peut évidemment pas s'attendre à trouver la loi d'Ohm valable ici dans un domaine très étendu ; encore reste-t-il à prouver qu'elle ne le soit même pas pour les faibles d. d. p. qui n'altèrent ni ne polarisent les tissus. (Cf. note 1, p. 45, de ce travail.) Et l'aurait-on établi, rien n'oblige à penser que les deux propriétés réunies dans les redresseurs : résistance fonction de la d. d. p. appliquée, résistance différente pour les deux sens du courant, s'impliquent l'une l'autre. Les observations rapportées ici font présumer le contraire pour les conducteurs végétaux.

la propriété rectifiante soit liée à l'existence d'une couche polarisante, et alors le rapprochement nous confirmerait plutôt dans le point de vue développé ici pour les conducteurs végétaux ².

DIXON et BENNET-CLARK (*l. c.*, p. 416) et METZNER (*l. c.*, p. 207) ont voulu voir dans la conductibilité préférentielle un effet de la perméabilité polarisée (*polare Permeabilität*) des membranes à structure asymétrique. Or l'étude de ces membranes a précisément montré que leur forme particulière de perméabilité est liée à une polarisation électrique; BRAUNER (8) entre autres l'a mesurée par la méthode de compensation. Que cette polarisation soit la cause ou au contraire la conséquence de la propriété de perméabilité polarisée (CLARK, 14, p. 434), peu importe pour la question que nous discutons ici, puisque dans l'un et l'autre cas, la conductibilité préférentielle en doit dépendre étroitement. Et nous y voyons une nouvelle raison de penser que la polarisation électrique naturelle des organes végétaux est le facteur déterminant principal, sinon exclusif, de leur conductibilité préférentielle, en d'autres termes, qu'il s'agit là d'une *conductibilité préférentielle apparente*.

* * *

Il reste fort à faire pour ordonner en un ensemble cohérent ce que l'on sait sur la polarité électrique des végétaux, son origine, ses rapports avec la polarité morphologique, la position, la fonction des organes, son altérabilité par les conditions externes et internes. Les observations qu'on a faites sur la conductibilité préférentielle suggèrent une remarque sur un point dont il semble que les théories de la polarité électrique ne tiennent pas compte (cf. 17, p. 8; 30, p. 287).

METZNER a constaté que, parmi les objets qu'il a étudiés, ce sont les téguments de graines, dont BRAUNER a mesuré la polarisation électrique, qui ont la conductibilité préférentielle la plus accusée et il note que la cuisson n'y altère que peu cette propriété, tandis qu'elle la fait disparaître dans les parenchymes (*l. c.*, pp. 209, 210). On trouve dans le mémoire de KUNKEL (25, p. 336) l'observation que les parties lignifiées sont celles qui se polarisent le plus fortement. Dans leurs études sur les potentiels électriques dans les tissus végétaux,

² Cf. A. JOFFÉ : Conductibilité électrique des isolants solides et des semi-conducteurs (Act. scient. et ind., N° 87, Hermann, Paris, 1934). — G.-A. BOUTRY : Les phénomènes photoélectriques et leurs applications (Hermann, Paris, 1936), à propos du couple redresseur Cu/Cu₂O, parle expressément de résistance et de conductance *apparentes* (IV, p. 22).

GICKLHORN et UMRATH (20, p. 252; 39, p. 545-546) insistent aussi sur le rôle important qu'y ont les membranes cellulósiques. On en peut conclure que les parties non vivantes d'un organe végétal contribuent pour une large part à un déterminer la polarité. Celle-ci serait la résultante d'une part de la polarisation des membranes protoplasmiques des cellules vivantes, liée à toutes les conditions qui en modifient l'activité, d'autre part des propriétés électriques de structure du réseau des membranes cellulósiques.

A cet égard, l'étude minutieuse de l'édification des membranes dans le tissu fondamental de la coléoptile d'avoine, publiée l'année dernière par K. et H. WUHRMANN-MEYER (45), me paraît très suggestive. Ces auteurs ont observé une variation régulière des propriétés optiques de la membrane cellulósique, corrélative du dépôt d'une deuxième couche à particules orientées, qui s'édifie progressivement de la base vers le sommet de l'organe. Ils rapprochent ce changement de structure du changement dans la capacité de réaction à l'auxine appelé « Alterung ». J'ai cru remarquer dans mes propres observations une influence de l'âge des plantules. Faudrait-il chercher dans cette direction l'origine des différences dans le signe de la polarité de la coléoptile? La contradiction entre les observations de RAMSHORN et de CLARK s'expliquerait-elle partiellement par là? Une reprise de l'étude de la distribution des potentiels dans la coléoptile, en fonction de l'âge des plantules, dont il semble bien qu'on n'ait pas assez tenu compte dans les discussions, pourrait être fructueuse.

Bibliographie.

1. BLINKS, L. R. — The direct current resistance of *Valonia*. *Journ. of gen. Physiol.*, vol. 13, 1929.
2. — The direct current resistance of *Nitella*. *Journ. of gen. Physiol.*, 13, 1929/1930.
3. — The variation of electrical resistance with applied potential. I Intact *Valonia ventricosa*. *Journ. of gen. Physiol.*, vol. 13, 1929/1930.
4. — Id. II. *Ibid.*, 14, 1931.
5. BRAUNER, L. — Permeabilität und Phototropismus. *Zeitsch. f. Bot.*, vol. 16, 1924.
6. — Untersuchungen über das geoelektrische Phänomen. 1. *Jahrb. f. wiss. Bot.* vol. 66, 1927.
7. — Id. 2. Membranstruktur und geoelektrischer Effekt. *Ibid.* vol. 68, 1928.

8. — Ueber polare Permeabilität. *Ber. d. deutsch. bot. Gesell.*, vol. XLVIII, 1930.
9. DU BUY, H. G. and OLSON, R. A. — Protoplasmic streaming and dynamics of transport through living cells. Extr. de *Bio-dynamica*, N° 36, mai 1938.
10. — Protoplasmic streaming, electric potentials and growth in coleoptiles of *Triticum* and *Avena*. Extr. de *Science*, vol. 87, 1938.
11. CHODAT, R. et GUHA, S. — La pollinisation et les réponses électriques du pistil. *Arch. d. sc. phys. et nat.*, Genève, 5^e Pér., vol. 8, 1926.
12. CHOLODNY, N. and SANKEWITSCH, E. Ch. — Influence of weak electric currents upon the growth of the coleoptile. *Plant Physiol.*, vol. 12, 1937.
13. CLARK, W. G. — Note on the effect of light on the bioelectric potentials in the *Avena*-coleoptile. *Proc. Nat. Acad. Sc. Washington*, vol. 21, 1935.
14. — Electrical polarity and auxin transport. *Plant Physiol.* vol. 12, 1937.
15. — Polar transport of auxin and electrical polarity in coleoptile of *Avena*. *Plant Physiol.*, vol. 12, 1937.
16. DIXON, H. H. and BENNET-CLARK, T. A. — Responses of plant tissues to electric currents. I. *Scient. Proc. of the R. Dublin Soc.*, vol. 18, 1927.
- 16 bis. — Id. II. *Ibid.*, vol. 19, 1930.
17. DUBUISSON, M. — Polarisation et dépolarisation cellulaires, Act. scient. et ind., N° 100, Hermann, Paris, 1934.
18. EBBECKE, U. und HECHT, G. — Ueber electrisch gemessene Membranänderungen und die Entstehung pflanzlicher Reizbewegungen. *Pflügers Archiv f. d. ges. Physiol.*, vol. 199, 1923.
19. Elektrostatik in der Biochemie, in *Koll. chem. Beih.*, Bd. 28, 1929.
20. GICKLHORN, J. und UMRATH, K. — Messung elektrischer Potentiale pflanzlicher Gewebe und einzelner Zellen. *Protoplasma*, vol. 4, 1928.
21. GUHA, S. — De la conductibilité préférentielle du style de quelques plantes. *C. R. des séances de la Soc. d. Phys. et d'Hist. nat.*, Genève, vol. 44, 1927.
22. KÖGL, F. et HAAGEN-SMIT, A. J. — Ueber die Chemie des Wuchsstoffs. *Proc. Kon. Akad. Wetensch., Amsterdam*, vol. 34, 1931.
23. KÖGL, F. — Ueber Auxine. *Angew. Chemie*, vol. 46, 1933.
24. KUNKEL, A. — Ueber elektromotorische Wirkungen an unverletzten lebenden Pflanzentheilen. *Arb. Würzburg*, vol. II, 1878.
25. — Ueber einige Eigenthümlichkeiten des elektrischen Leitungsvermögens lebender Pflanzentheile. *Arb. Würzburg*, vol. II, 1879.
26. LAIBACH, F. und KORNMANN, P. — Zur Frage des Wuchsstofftransportes in der Haferkoleoptile, *Planta*, vol. 21, 1933.
27. LAPICQUE, L. — L'excitabilité en fonction du temps. Coll. Les probl. biol. Presses universitaires de France, 1926.

28. LUND, E. — Experimental control of organic polarity by the electric current. *Journ. of exp. Zool.*, vol. 41, 1924-1925.
 29. LUND, E. and KENYON, W.-A. — Relation between continuous bio-electric currents and cell respiration. I. Electric correlation potentials in growing root tips. *Journ. of exp. Zool.*, vol. 48, 1927.
 30. LUND, E. — Id. II, *Ibid.* vol. 51, 1928.
 31. — Id. III. Effect of concentration of oxygen on cell polarity in the frog skin. *Ibid.*, vol. 51, 1928.
 32. — Id. V. The quantitative relation between Ep and cell oxydation as shown by the effects of cyanide and oxygen. *Ibid.*, vol. 51, 1928.
 33. MARSH, G. — Relation between continuous bio-electric currents and cell respiration. IV. The origin of electric polarity in the onion root. *Journ. of exp. Zool.*, vol. 51, 1928.
 34. — Proof of the flux equilibrium relation. *Plant Physiol.*, vol. 12, 1937.
 35. METZNER, P. — Ueber polare Leitfähigkeit lebender und toter Membranen. *Ber. d. deutsch. bot. Gesell.*, vol. XLVIII, 1930.
 36. RAMSHORN, K. — Experimentelle Beiträge zur elektrophysiologischen Wachstumstheorie. *Planta*, vol. 22, 1934.
 37. SMALL, J. — Changes of electrical conductivity under geotropic stimulation. *Proc. R. Soc. London, Ser. B*, vol. 90, 1917.
 38. STERN, K. — Elektrophysiologie der Pflanzen, Springer, Berlin, 1924.
 39. UMRATH, K. — Elektrische Potentiale pflanzlicher Gewebe. *Protoplasma*, vol. 4, 1928.
 40. — Zell- und Gewebspotentiale. *Koll. chem. Beih.*, vol. 28, 1929.
 41. van der WEIJ, H.-G. — Der Mechanismus des Wuchsstofftransportes. *Rec. d. trav. bot. néerl.*, vol. 29, 1932.
 42. WENT, F.-W. — Wuchsstoff und Wachstum. *Rec. d. trav. bot. néerl.*, vol. 25, 1928.
 43. — Eine botanische Polaritätstheorie. *Jahrb. f. wiss. Bot.*, vol. 76, 1932.
 44. WENT, F.-W. and THIMANN, Kenneth V. — Phytohormones. Experimental Biology Monographs, Macmillan, New-York, 1937.
 45. WUHRMANN-MEYER, K. und M. — Ueber Bau und Entwicklung der Zellwände in der *Avena*-Koleoptile. *Jahrb. f. wiss. Bot.*, vol. 87, 1939.
-